

MAS形 アクアフィルター-S

砂ろ過式
除砂槽

■用途

- 細砂の除去。



■特長

- (1)除砂専用の砂ろ過槽で20~200 μ mの砂を安定して除去します。
- (2)手動操作による逆洗が可能で、槽を分解することなく溜った砂を排出することができ、メンテナンスが容易です。
- (3)ろ過槽のカバー内面の塗装は400 μ m以上と肉厚で、耐摩耗性に優れています。

形式説明

MAS 5

① ②

- ①形式
- ②ろ過槽容量(5:50L)

■標準仕様

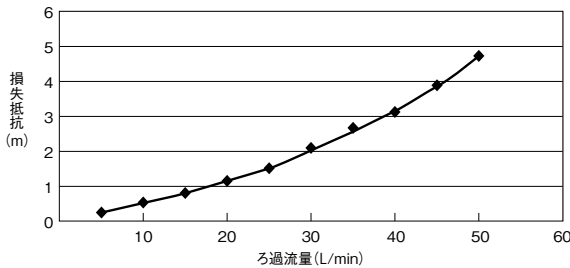
設置	設置場所	屋内・屋外
	周囲条件	周囲温度:0~40℃
液質	液温	0~30℃(但し、凍結なきこと)
	pH	5.8~8.6
	除去対象粒子径	20~200 μ m
口径	流入・流出口	25mm
	逆洗流入口	流入口と同じ
	逆洗排出口	15mm
最高使用圧力	0.7MPa	
標準ろ過流量	40L/min	
原水濃度(濁度)	10度以下	
処理水濃度(濁度)	2度以下(水質基準値)	
逆洗	流量	20L/min
	使用水	原水
最大除去量*	15度 \cdot m ³	

*逆洗のタイミングに至るまでに除去可能な細砂の積算量

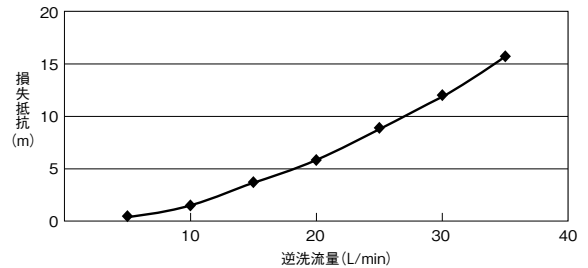
■特別付属品(オプション)

- ヒータセット(100V, 200V)
- ストレーナ(ろ過材流出防止用)

■ろ過抵抗

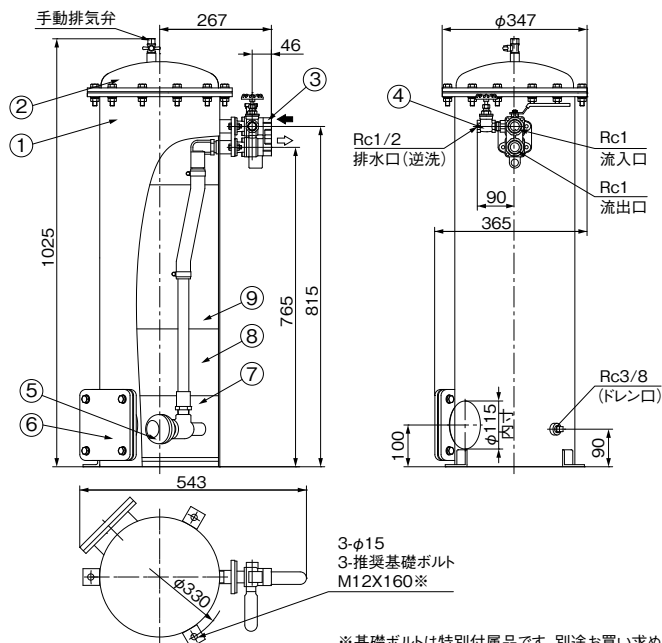


■逆洗抵抗



■部品配置図例・寸法図

ポンプの図は代表図であり、機種によって異なる場合があります。実施計画に際しましては納入仕様書をご請求ください。



No	名称	材料	備考
1	槽本体	SPHC	
2	カバー	SPHC	
3	ボール弁	SCS13	
4	スルース弁	CAC406	
5	フィルタ	PP	
6	閉止フランジ	SS400	ろ過材排出用
7	ろ過材	砂	10L: 支持砂利
8	ろ過材	砂	10L: 支持砂利
9	ろ過材	砂	20L

MAS/ZX/001

*基礎ボルトは特別付属品です。別途お買い求めください。