

MAF3・MAM3形アクアフィルター

砂ろ過式除鉄槽
除鉄・除マンガン槽

■用途

●MJ-DR形除菌器と組合せて井戸水の除菌、鉄・マンガンの除去用

槽単独では除鉄・除マンガンできません。MJ-DR形除菌器と組合せてご使用ください。
ユニット品MDM3形もあります。MAF3-5は定期的に手動逆洗操作が必要です。



MAF3/MAM3-5AS



MAM3-20AS



MAM3-75AS



MAM3-130AS

■特長

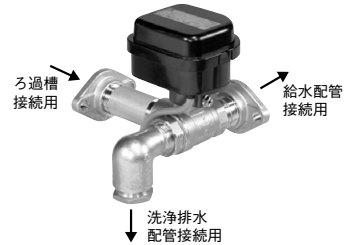
- (1)豊富なラインナップ
槽容量が50L、200L、750L、1300Lとラインナップし、お客様のニーズに合わせてお選びいただけます。
- (2)高機能制御盤搭載
除菌器MJ-DR形との組合せにより、各種データ(積算流量、瞬時流量、推定除去残量、推定積算除去量、故障履歴)表示可能。
- (3)自動逆洗機能付
自動逆洗機能付で逆洗の手間が不要です。(推定除去量逆洗、時刻逆洗が可能)
また、3形からウィークリタイマーを採用し、逆洗間隔の設定自由度が広がりました。
- (4)メンテナンス性向上
側面に開口部を追加し、ろ過材の交換が容易になりました。
- (5)ろ過損失が少ない
槽使用による給水圧力の低下が少なく、ろ過特性も優れています。
- (6)最高使用圧力が高い
最高使用圧力が高く、組み合わせる給水ポンプの選択自由度が大きく長寿命設計です。
- (7)最大10mg/Lまでの鉄分を除去可能
- (8)スリット型フィルタの採用で、フィルタ寿命の延長と交換が容易

■標準付属品

- 濃度測定器(鉄濃度測定用、残留塩素測定用)
- 接続コード
(制御盤ECV-10(9)～除菌器MJ形接続用)

■特殊仕様

- 洗浄弁付(MAM^F3-5AS/S2用)



■特別付属品(オプション)

- ヒータセット(MA^F3-5・MAM3-20)
- ストレーナ
(ろ過材流出防止用)
- 接続コード
(制御盤ECV-10(9)～川本製自動運転ユニット接続用)
- 流量計
- 薬液

形式説明

MAF3 - 5 A S2

① ② ③ ④

- | | |
|--|--|
| ①形式
(MAF3形:除鉄槽
MAM3形:除鉄・除マンガン槽) | ③自動逆洗機能付
(無記号:手動逆洗)
A : 自動逆洗) |
| ②槽容量
(5: 50L、20: 200L
75: 750L、130: 1300L) | ④自動逆洗機能付電源
(S : 単相100V)
(S2: 単相200V) |

■標準仕様

形式		MAF3-5/MAF3-5AS(S2)	MAM3-5AS(S2)	MAM3-20AS(S2)	MAM3-75AS(S2)	MAM3-130AS(S2)
設置	設置場所	屋外・屋内				
	周囲条件	周囲温度：0～40℃、湿度：90%RH以下				
液質	液温	0～30℃（但し、凍結なきこと）				
	pH	5.8～8.6	6.5～8.6			
	塩素イオン濃度	200mg/L以下				
	含有固形物	粒径0.1～0.25mm/濃度50mg/L以下				
電源 ^{※1}	電圧（±10%）	単相100V/200V				
	周波数（±1Hz）	50Hz/60Hz共用				
	消費電力	ろ過運転時：4W、ボール弁作動時17W（130タイプは23W）				
口径	流入・流出口	25mm	40mm	40mm	50mm	50mm
	逆洗流入口	流入口と同じ			50mm	50mm
	逆洗排出口	25mm ^{※1}	32mm	50mm	50mm	50mm
	洗浄排出口	15mm ^{※2}	32mm	40mm	50mm	50mm
最高使用圧力		0.7MPa			0.6MPa	
標準ろ過流量		2.4m ³ /h（40L/min）	4.8m ³ /h（80L/min）	8.4m ³ /h（140L/min）	12m ³ /h（200L/min）	
原水濃度 ^{※3}	鉄/マンガン	—	5/1mg/L以下		7/1又は5/2mg/L以下	
	鉄単独	10mg/L以下				
処理水濃度	鉄/マンガン	鉄 0.3mg/L以下	0.3/0.05mg/L以下			
	流量	1.5m ³ /h（25L/min）	2.1m ³ /h（35L/min）	7.8m ³ /h（130L/min）	15m ³ /h（250L/min）	20.4m ³ /h（340L/min）
逆洗	使用水	原水			処理水	
	使用水量/日（目安）	～3m ³ /日	～15m ³ /日	～30m ³ /日	～50m ³ /日	
制御盤	表示	デジタル表示2桁：原水濃度・逆洗・洗浄時間（点滅時）・瞬時流量・積算流量・除去残量・積算除去量・故障表示・故障履歴				
	警報	故障A接点出力端子接点容量（誘導負荷） AC250V 0.8A				

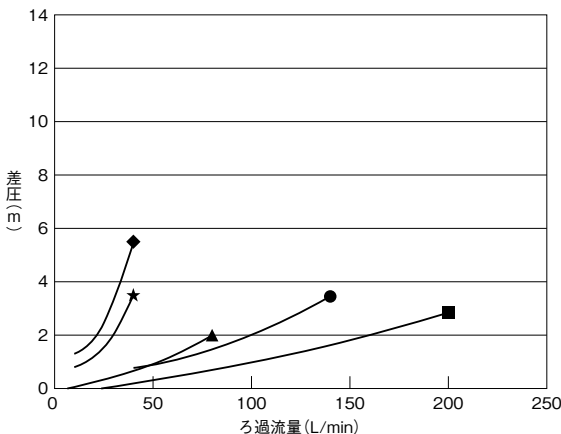
※1 手動式MAF3-5は電源項目は含みません。また、逆流排水口は15Aになります。

※2 MAF3-5AS(S2)、MAM3-5AS(S2)の洗浄排出口は、特殊仕様VC80の場合、MAF3-5はありません。

※3 水質により異なります。値は目安になります。

■ろ過抵抗

◆：MAF3-5 ▲：MAM3-20 ★：MAF-5（手動式）
●：MAM3-75 ■：MAM3-130



■逆洗抵抗

MAF3-5（手動式）	25L/min × 9.5m
MAF3-5	35L/min × 2.5m
MAM3-20	130L/min × 3m
MAM3-75	250L/min × 8.5m
MAM3-130	340L/min × 7.5m

■ご注意

本製品は、次亜塩素酸ナトリウムの注入により除鉄^{※1}・除マンガン^{※2}・除菌のみを行うものです。飲用に使用する場合は、最寄りの保健所などにご相談いただき、その指導に従ってください。また、設置時の初期調整、日常点検、定期点検および保守管理を必ず行ってください。点検を怠ると、除鉄・除マンガン不良（ろ過材劣化を含む）や除菌不良となる恐れがあります。

※1：ケイ酸鉄、有機（フミン質由来の有機物含む）鉄などのコロイド状の鉄は除鉄できません。

※2：MAF3-5(A)は除マンガンできません。

■部品配置図例・寸法図 ポンプの図は代表図であり、機種によって異なる場合があります。

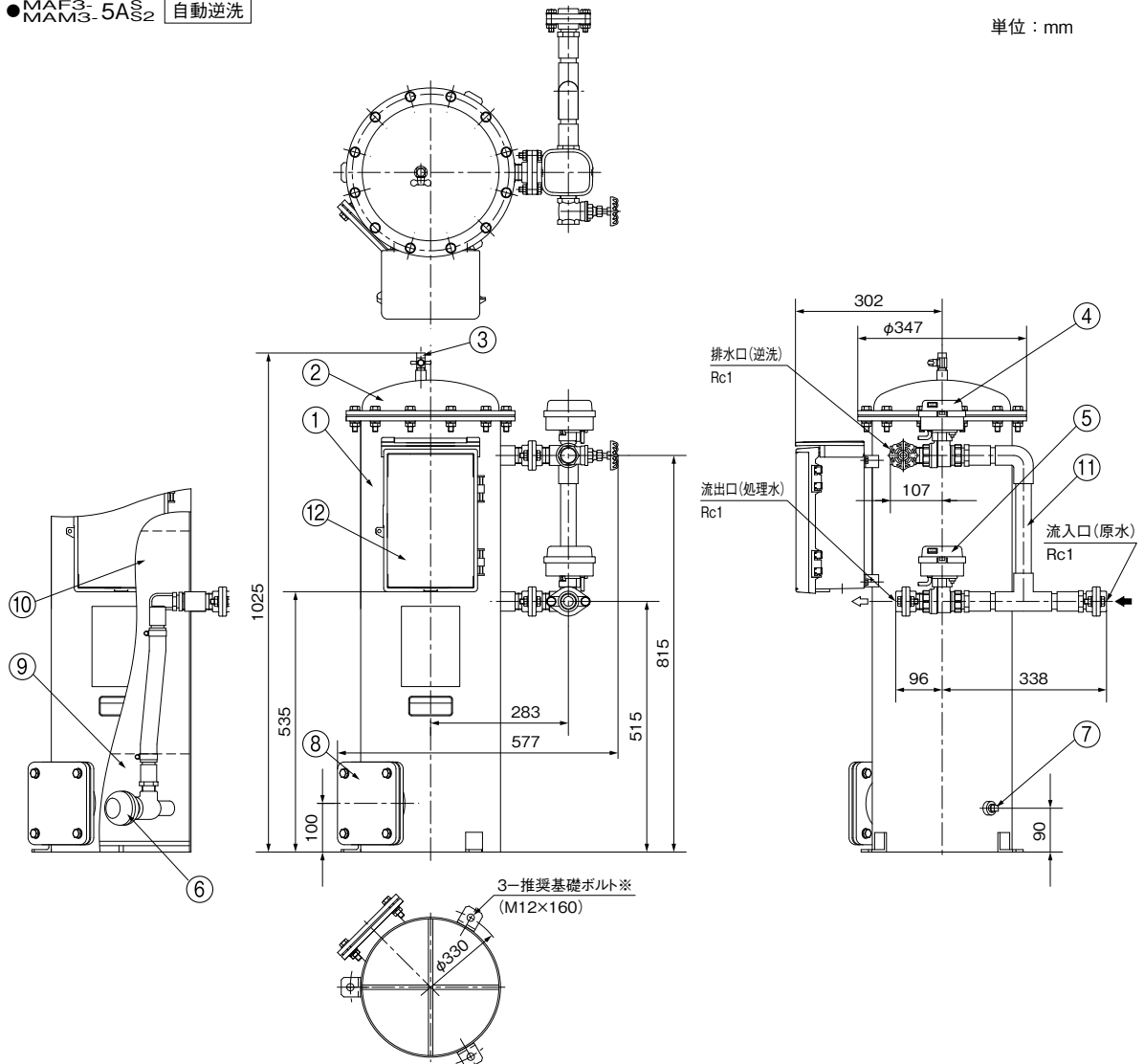
実施計画に際しましては納入仕様書をご請求ください。

●MAF3-5 手動逆洗

寸法・質量についてはお問合せください。

●MAF3-5A_S2 自動逆洗

単位：mm



※基礎ボルトは特別付属品です。別途お買い求めください。

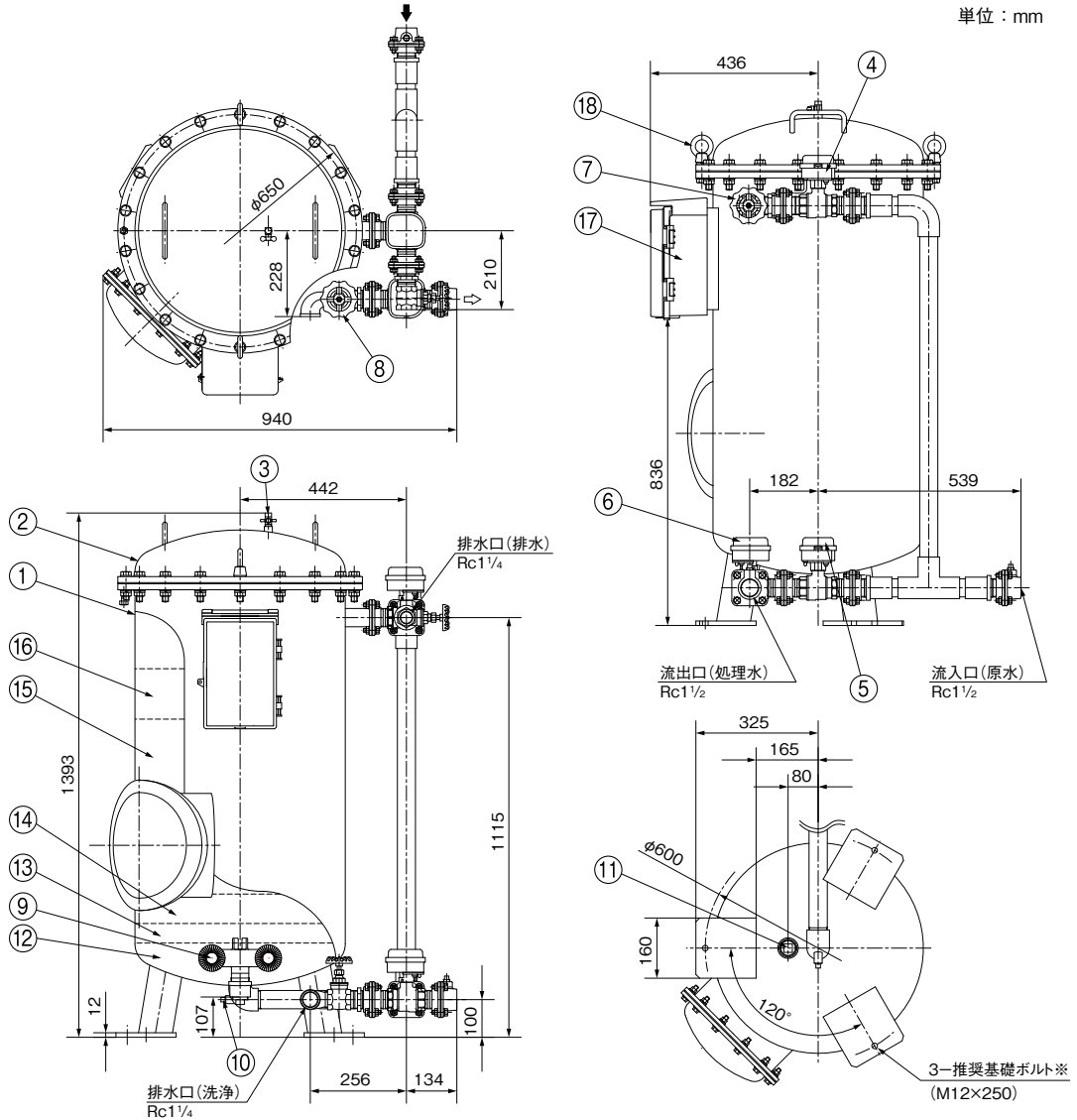
質量：96kg

No	名称	備考
1	除鉄槽本体	(SPHC)
2	カバー	(SPHC)
3	ボール弁	(C3604BD) 3/8×1/4
4	ボール弁	(SCS14) SV1:逆洗弁
5	ボール弁	(SCS14) SV3:切替弁
6	フィルタ	PP
7	プラグ	SCS13 3/8:ドレン用
8	閉止フランジ	SS400 ろ過材排出用
9	ろ過材	(砂) 10L:支持砂利
10	ろ過材	(砂) 30L:除鉄除用
11	連結管	(PVC)
12	制御盤	ECV-10形

MAF3-MAM3/ZX/000

●MAM3-20A_{S2} 除鉄・除マンガン槽 自動逆洗

単位：mm



※基礎ボルトは特別付属品です。別途お買い求めください。

質量：395kg

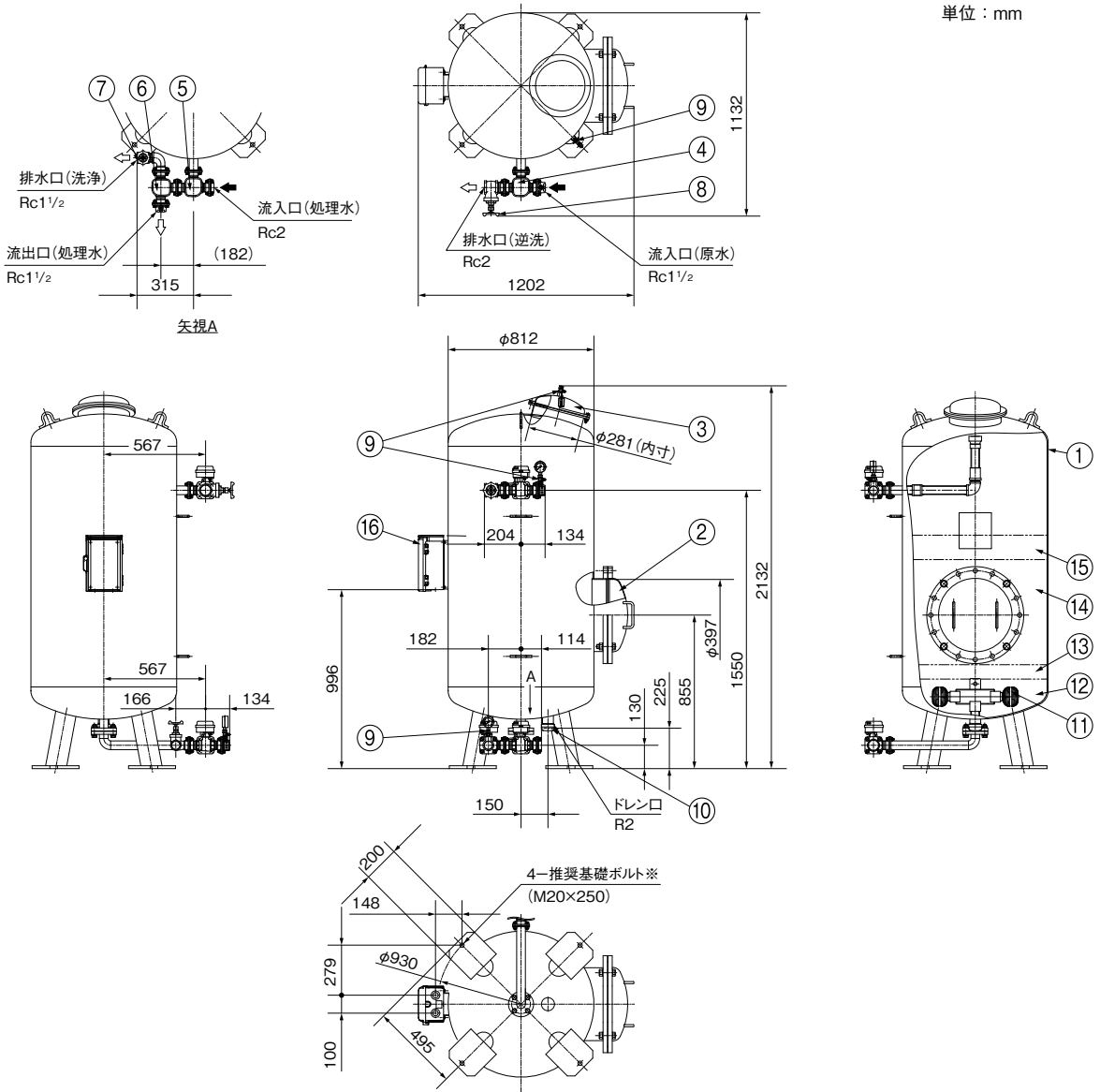
No	名称	備考	No	名称	備考
1	除鉄槽本体	(SS400)	10	プラグ	SCS13 3/8:ドレン用
2	カバー	(SS400)	11	プラグ	SCS13 1 1/2:ろ過材排出用
3	ボール弁	(C3771BD) 3/8×1/4-10K	12	ろ過材	(砂) 20L:支持砂利
4	ボール弁	(SCS14) SV1:逆洗弁	13	ろ過材	(砂) 10L:支持砂利
5	ボール弁	(SCS14) SV3:切替弁	14	ろ過材	(砂) 20L:支持砂利
6	ボール弁	(SCS14) SV2:洗浄弁	15	ろ過材	(砂) 120L:ろ過材
7	スルース弁	(CAC406) 1 1/4:排水口(逆洗)	16	ろ過材	(砂) 30L:上部ろ過材
8	スルース弁	(CAC406) 1 1/4:排水口(洗浄)	17	制御盤	ECV-10形
9	フィルタ	PP	18	アイナット	SWRCH

●機器の接続例はP.325を参照ください。

MAM3/ZX/010

●MAM3-75A_{S2} 除鉄・除マンガン槽 自動逆洗

単位：mm



※基礎ボルトは特別付属品です。別途お買い求めください。

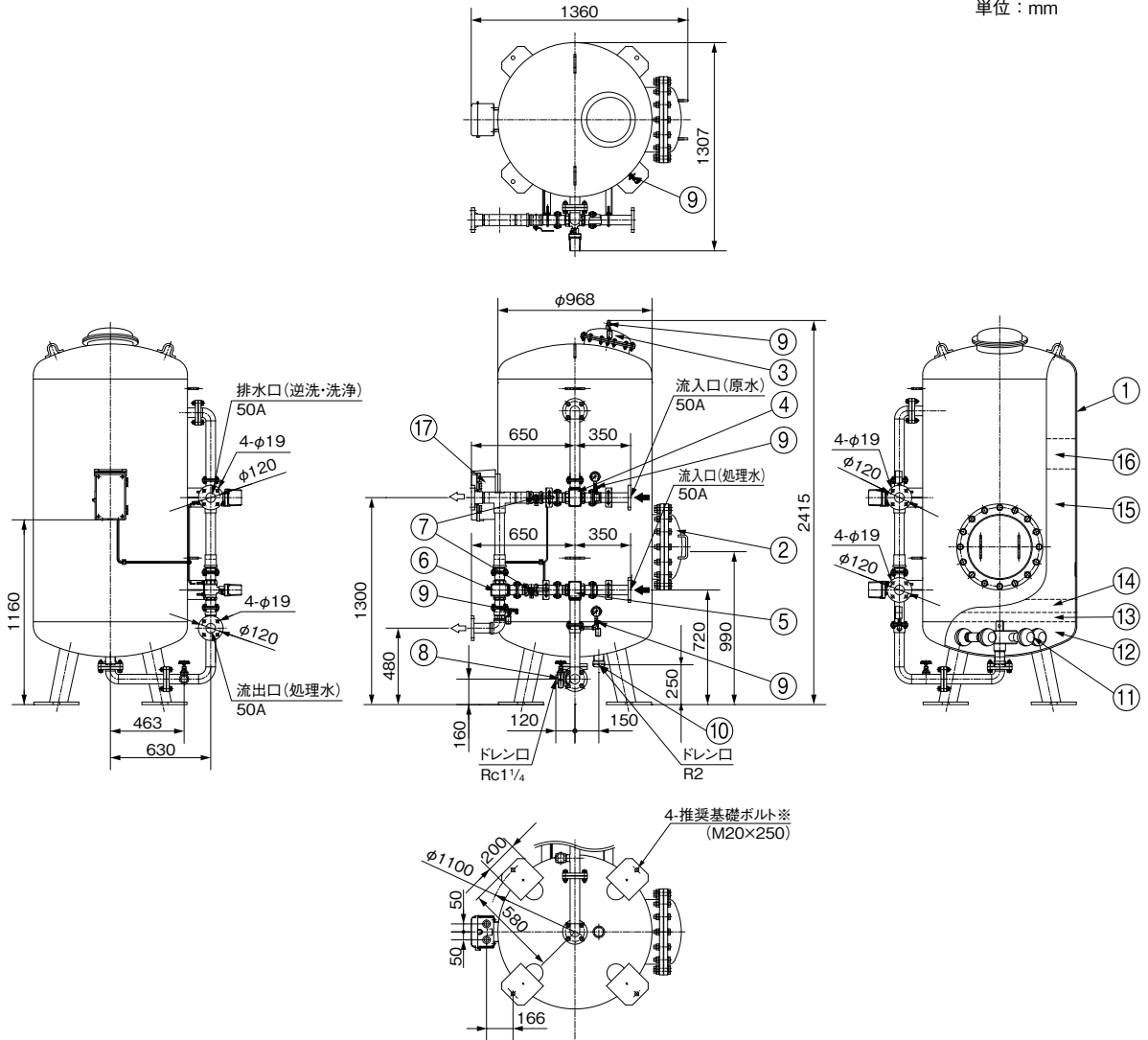
質量：955kg

No	名称	備考	No	名称	備考
1	除鉄槽本体	(SS400)	9	ボール弁	(C3604BD) 3/8×1/4
2	カバー	(SS400)	10	キャップ	SCS13 2:ろ過材排出ドレン用
3	カバー	(SPHC)	11	フィルタ	樹脂
4	ボール弁	(SCS14) SV1:逆洗弁	12	ろ過材	(砂) 80L:支持砂利
5	ボール弁	(SCS14) SV3:切替弁	13	ろ過材	(砂) 40L:支持砂利
6	ボール弁	(SCS14) SV2:洗浄弁	14	ろ過材	(砂) 330L:ろ過材
7	スルース弁	(CAC406) 1½:洗浄排水用	15	ろ過材	(砂) 60L:上部ろ過材
8	スルース弁	(CAC406) 2:逆洗排水用	16	制御盤	ECV-10形

MAM3/ZX/022

●MAM3-130A_{S2} 除鉄・除マンガン槽 自動逆洗

単位：mm



水処理機器

※基礎ボルトは特別付属品です。別途お買い求めください。

質量：1652kg

No	名称	備考	No	名称	備考
1	除鉄槽本体	(SS400)	10	キャップ	SCS13 2:ろ過材排出ドレン用
2	カバー	(SS400)	11	フィルタ	樹脂
3	カバー	(SPHC)	12	ろ過材	(砂) 100L:支持砂利
4	ボール弁	(SCS14) SV1:逆洗弁	13	ろ過材	(砂) 40L :支持砂利
5	ボール弁	(SCS14) SV3:切替弁	14	ろ過材	(砂) 60L :支持砂利
6	ボール弁	(SCS14) SV2:洗浄弁	15	ろ過材	(砂) 540L:ろ過材
7	バタフライ弁	(SCS13) 50A	16	ろ過材	(砂) 120L:上部ろ過材
8	スルース弁	(CAC406) 1 1/4:排水ドレン用	17	制御盤	ECV-10形
9	ボール弁	(C3604BD) 3/8×1/4			

MAM3/ZX/031