

# 自然の恵みを再利用。

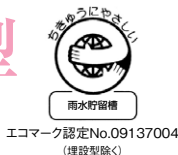
水資源の有効利用のためには、用途に応じた水質の使い分けが必要です。  
散水や雑用水などには、きれいな雨水で十分まかなえます。  
「カワ太郎」は、貯水したきれいな雨水を、蛇口をひねるだけで手軽に利用できる雨水利用システムです。  
雨水利用装置として地上設置型は(公財)日本環境協会のエコマーク認定商品を取得。(埋設型除く)  
また、(公社)日本水道協会の認証品です。

## ■用途

●散水、雑用水(飲料用、洗濯用水にはご使用できません)

## 地上設置型

ユニットタイプで取り付けは  
簡単スピーディー。



TAR-B形

## 埋設型

土地の有効利用が可能。  
耐荷重マンホールで車庫内の設置可能。  
(耐荷重工事が必要です)



TARZ2形



家庭用

## ■特長

### ① 降雨量に左右されない 上水併用方式

上水を補助的に使う併用集水方式。  
降雨量が少ない時期でも、安定したご利用ができます。  
※上水補給量はボールタップにより必要以上に補給されることもありません。

### ② 常にきれいな雨水を貯水

独自開発のセパレータ(初期雨水除去装置)により、集水面(屋根)に堆積したゴミ・ホコリ、砂などを自動的に除去。  
貯水槽はサビ、腐食のない樹脂製なので、常にきれいな雨水が貯水できます。  
※地上設置型・埋設型共にポリエチレン製です。

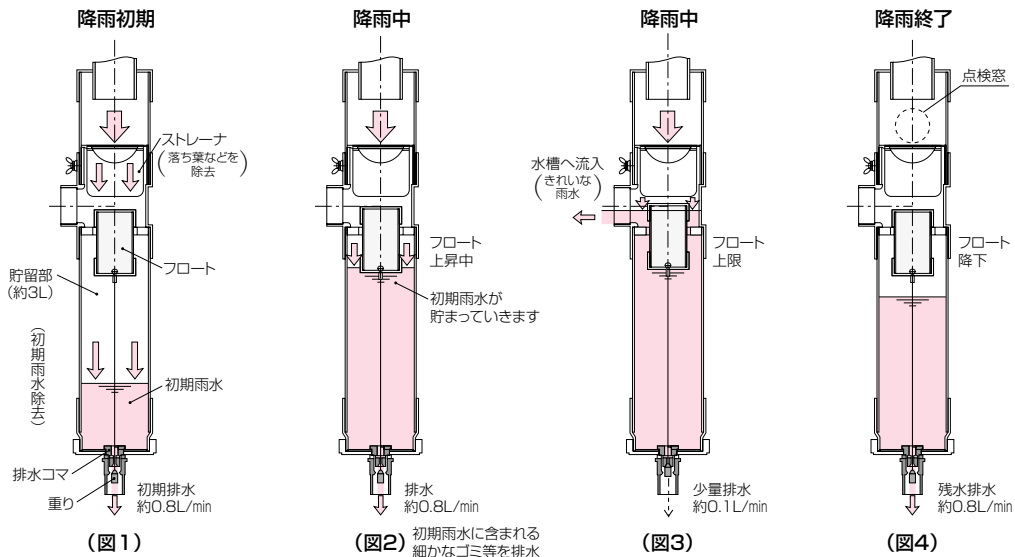
### ③ ポンプ付きで幅広い用途に

給水ポンプを標準装備し、さまざまな用途に使用可能。  
ポンプには定評あるカワエースシリーズ(130W~400W)により、パワフルかつ安定した給水を実現。  
高い給水圧力で、散水などはもちろん、水洗トイレ※などにも利用できます。  
また、ポンプ空運転防止用フロートスイッチ付きで安心です。

※雨水は、洗濯用・洗浄装置付便座や飲料用には利用できません。  
定期的にセパレータのストレーナを清掃してください。  
また、該当地区によっては上水節水量に合せ下水道料金低減となる場合もあります。  
通常は上水使用量に伴い下水道料金が設定されますが、一般には雨水などを使用した場合も下水道料金の対象とされませんので、自治体などにご確認ください。

# 降り始めの雨水に含まれるゴミやチリを自動排出、 きれいな雨水だけを貯めます。(定期的にストレーナを清掃ください)

## セパレータ(初期雨水除去装置)の作動説明



図は、雨の降り始めから、雨が止むまでのセパレータの水位、フロート、重りの動きを示したものです。

1. 雨が降り始めると、貯溜部に、初期雨水が溜まり、満タンになると貯水槽にきれいな雨水が貯水される仕組みです。(図1・2)
2. 貯溜部が満タンになるとフロートが上昇し、排水コマと重りの動きで排水量が減少し、雨が降り続く間、きれいな水が効率的に貯水されます。(図3)  
(微量の排水は常時あります)
3. 雨が止むと、貯溜部に残った雨水は徐々に排水されて空になり、次の降雨に備えます。(図4)

③排水コマ(標準穴径φ4)の交換(穴径φ3)で排水量の調整ができます。

●セパレータのみの単品販売もいたします。

### ■製品種類

#### ●地上設置型

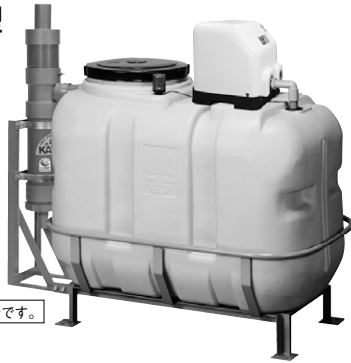
形式	専用架台	組合せポンプNF3形		
		150W	250W	400W
TAR-30	なし	○	○	○
TAR-30-B	あり	○	○	○
TAR-50	なし	○	○	○
TAR-50-B	あり	○	○	○

③NR形ポンプとの組合せについてはお問合せください。

#### ●埋設型

形式	組合せポンプNF3形			組合せポンプNR形			
	150W	250W	400W	130W	150W	200W	250W
TAR22-70	○	○	○	○	○	○	○
TAR22-110	○	○	○	○	○	○	○

地上設置型



写真は架台付の場合です。

■標準仕様

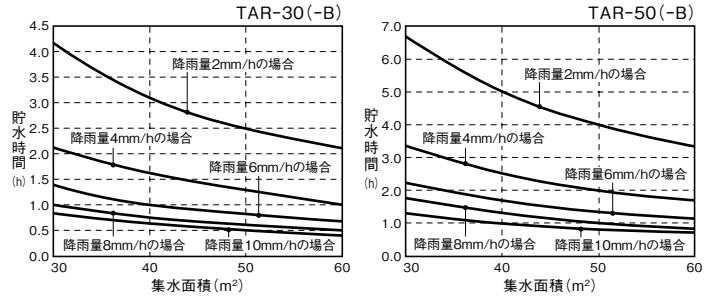
形 式*	TAR-30(-B)	TAR-50(-B)	
場 液	液 質	固形物を含まない雨水・上水	
	液 温	0~40℃(凍結なきこと)	
	pH 値	6~8	
設 置 場 所	屋外(地上設置)③		
集 水 ( 屋 根 ) 面 積	30~100m <sup>2</sup>		
標 準 縦 樋 外 径	60mm		
有 効 貯 水 降 雨 量	2(4)mm/h以上(集水面積60(30)m <sup>2</sup> の場合)		
有 効 貯 水 量 (L)	雨水貯水量	250	400
	上水貯水量	100	190
	合 計	350	590
標 準 付 属 品	●セパレータ(排水量調整コマ付) ●貯水槽(ポンプ取付セット、ボールタップ、ポンプ空転防止用フロートスイッチ)		
適 用 ポ ン プ	NF3形(150W、250W、400W) NR形(130W、150W、200W、250W)		

③セパレータ上部から雨水が溢れることがあります。屋内には設置しないでください。  
※架台付の場合には、形式末尾に-Bがつきます。

■降水量と貯水時間(参考)

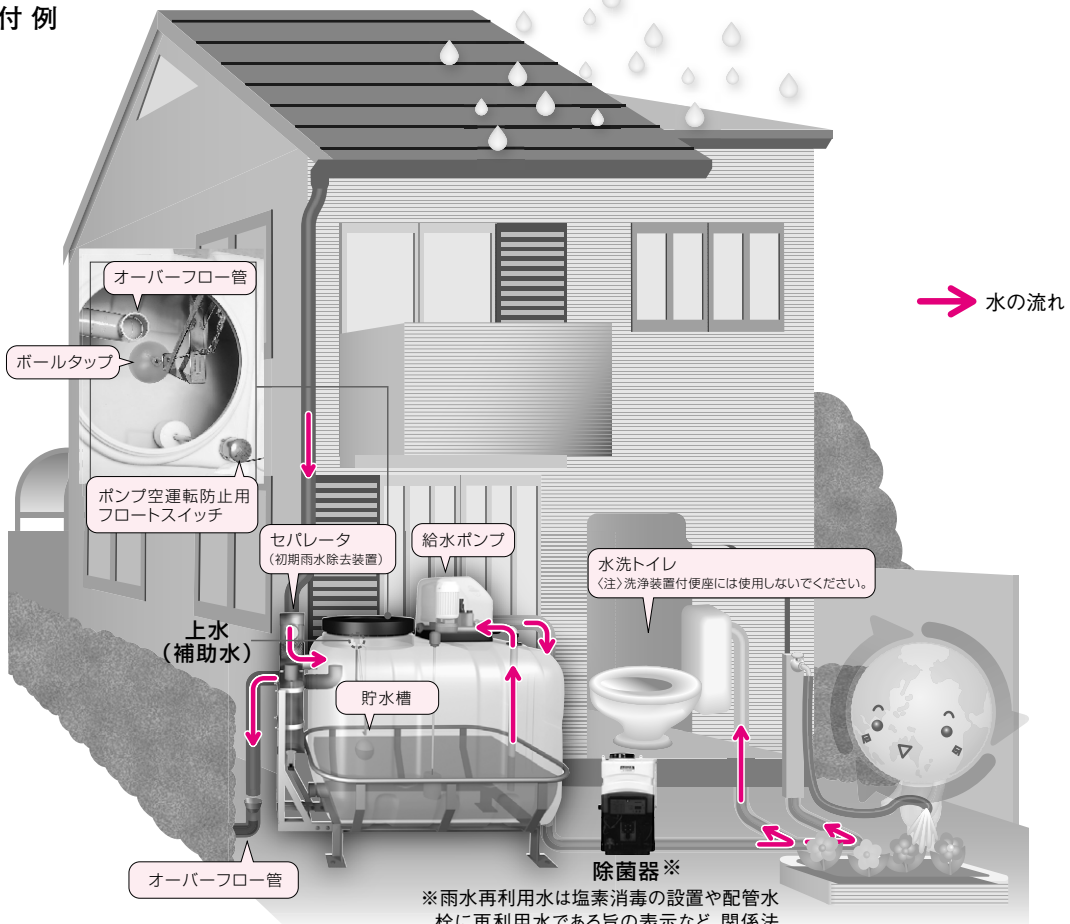
貯水時間には、降水量と集水面積と水槽容量により異なります。右の図には、降水量による集水面積と貯水時間の関係を示します。下表には、降水量4mm/hの貯水時間を示します。

雨水利用装置形式	雨水貯水量	貯水時間(降水量4mm/hの場合)		
		集水面積		
	L	30m <sup>2</sup>	60m <sup>2</sup>	100m <sup>2</sup>
TAR-30(-B)	250	2.1時間	1時間	0.6時間
TAR-50(-B)	400	3.3時間	1.7時間	1時間



家庭用

■据付例



※雨水再利用水は塩素消毒の設置や配管水栓に再利用水である旨の表示など、関係法令によっては必要となる場合があります。

埋設型



■標準仕様

形 式	TARZ2-70	TARZ2-110	
場 液	液 質	固形物を含まない雨水・上水	
	液 温	0~40℃(凍結なきこと)	
	pH 値	6~8	
設 置 場 所	埋設設置		
集水(屋根)面積	30~100m <sup>2</sup>		
標準縦樋外径	60mm		
有効貯水降雨量	1.4(4)mm/h以上(集水面積100(30)m <sup>2</sup> の場合)		
有 効 貯水量 (L)	雨水貯水量	430	620
	上水貯水量	270	450
	合 計	700	1070
標 準 付 属 品	●セパレータ(排水量調整コマ付) ●貯水槽(ポンプ取付セット、ボールタップ、ポンプ空転防止用フロートスイッチ)		
適 用 ポ ン プ	●NF3形(150W、250W、400W) ●NR形(130W、150W、200W、250W)		

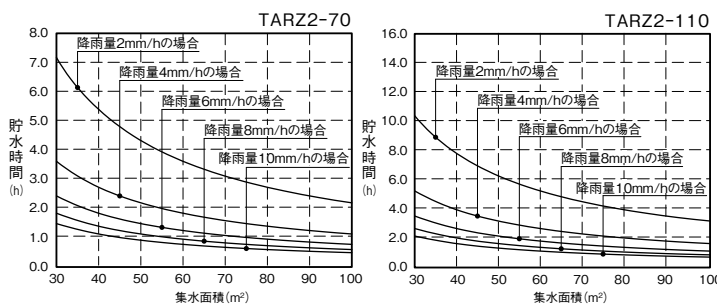
■特別付属品(オプション)

- 砂こし器 ●逆流防止装置(13D:G<sup>3</sup>/<sub>4</sub>×R<sup>1</sup>/<sub>2</sub>)

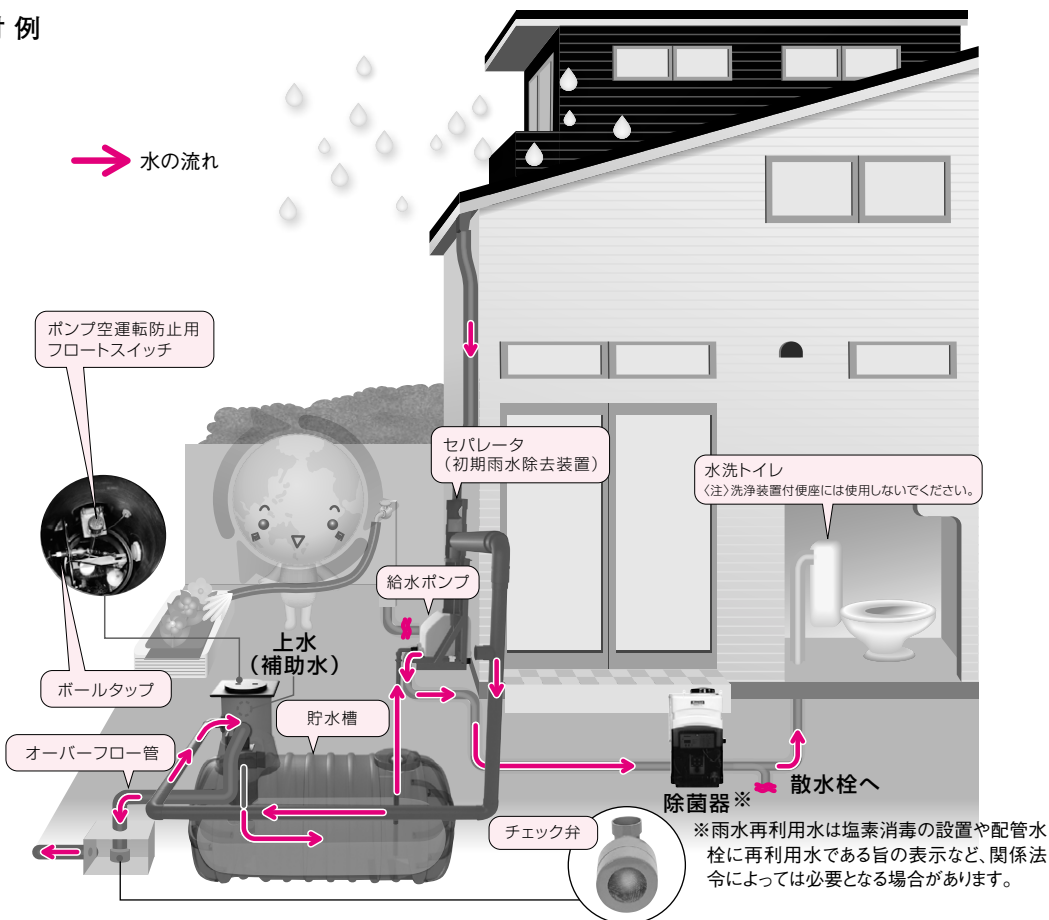
■降水量と貯水時間(参考)

貯水時間には、降水量と集水面積と水槽容量により異なります。右の図には、降水量による集水面積と貯水時間の関係を示します。下図には、降水量4mm/hの貯水時間を示します。

雨水利用装置形式	雨水貯水量	貯水時間(降雨量4mm/hの場合)	
		集水面積	
	L	30m <sup>2</sup>	100m <sup>2</sup>
TARZ2-70	430	3.6時間	1.1時間
TARZ2-110	620	5.2時間	1.6時間



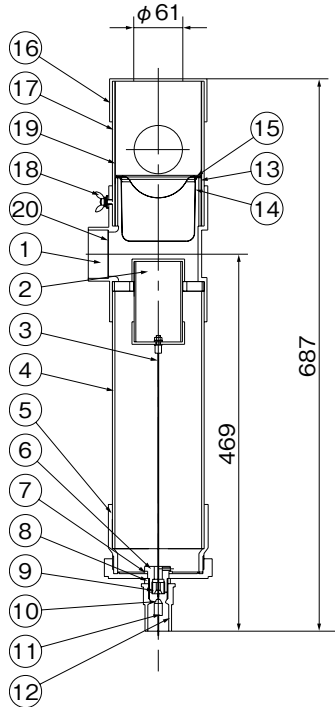
■据付例



家庭用

■部品配置図例 ポンプの図は代表図であり、機種によって異なる場合があります。

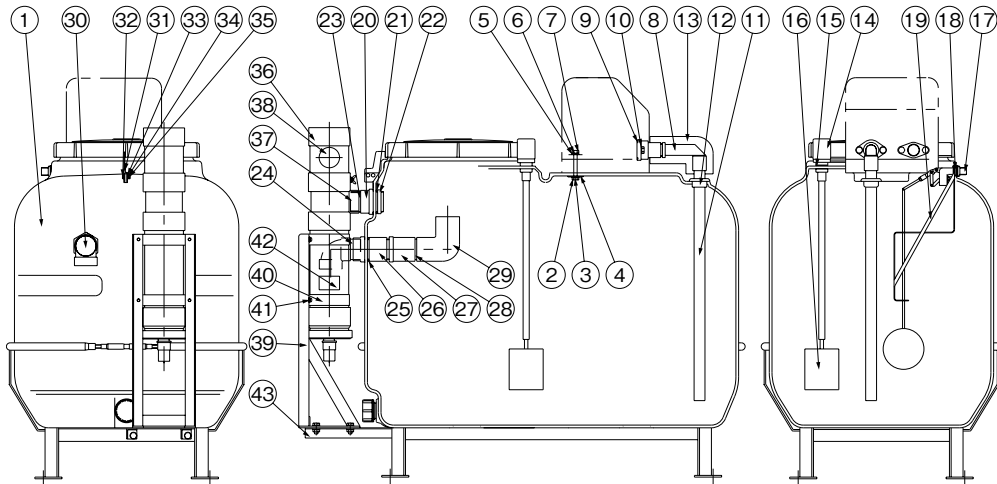
●セパレータ



No	名 称	備 考
1	90° Y	100×50
2	フロート	50
3	ワイヤーロープ	0.36m
4	直管	R-100×320
5	キャップ	4
6	ソケット	3/4
7	リングパッキン	25.5×35
8	ナット	3/4
9	弁座	
10	弁体	
11	平先止めねじ	M3×4
12	ソケット	3/4
13	直管	R-100×60
14	フィルタA	
15	フィルタB	
16	キャップ	4
17	直管	R-100×180
18	ちょうボルト	M6X10
19	点検カバー	
20	フィルタ	SUS304

●地上設置型

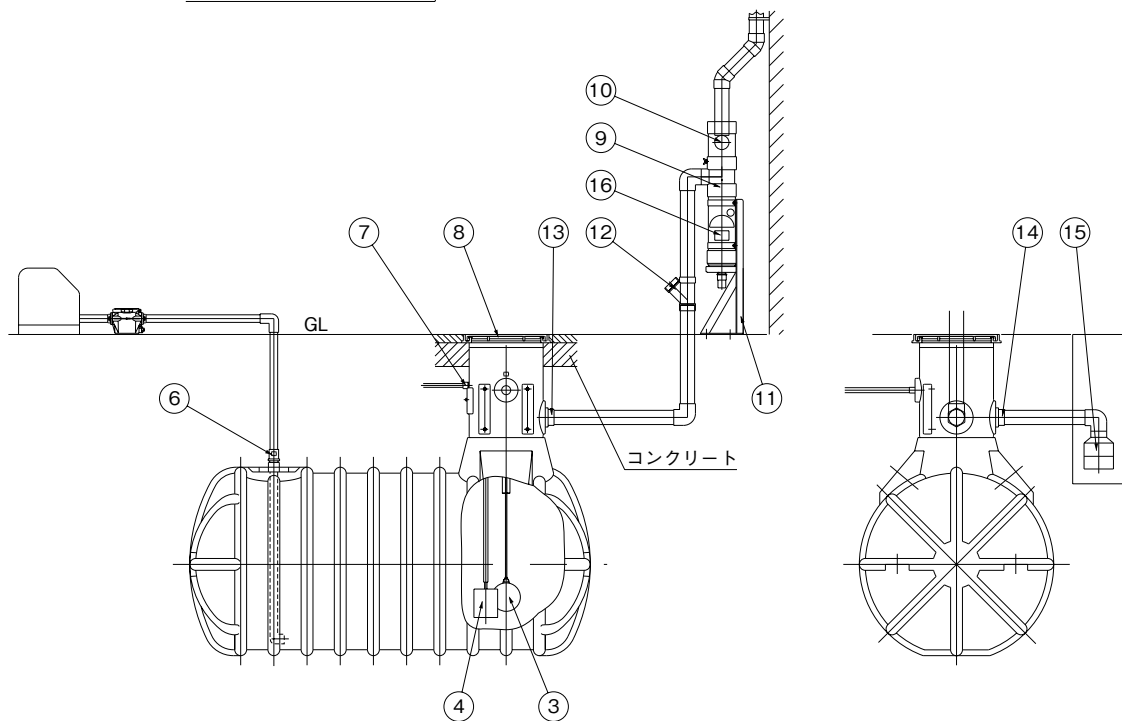
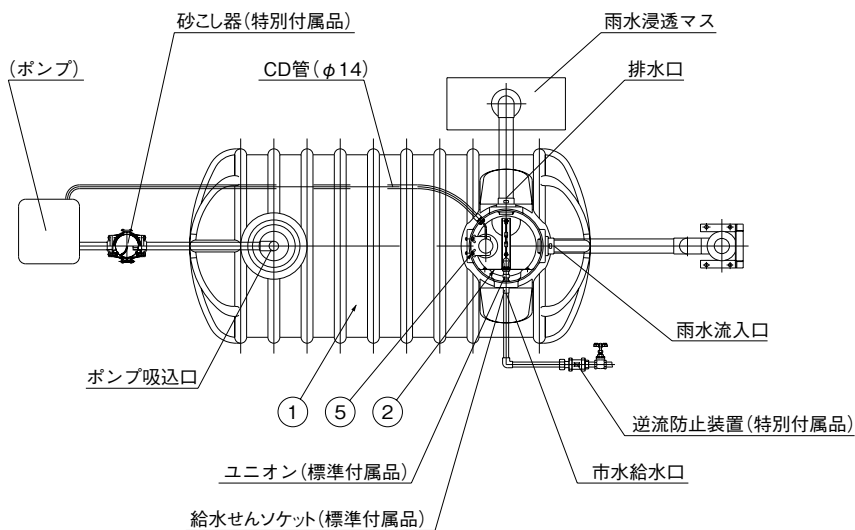
図は架台付 (TAR-B形) の場合です。



No	名 称	備 考	No	名 称	備 考
1	受水槽 (架台付)		23	直管	50X50 (雨水用) (PVC)
2	ボルト	M10X80	24	配管	65 (フィルタ) (PVC)
3	平座金	12X45	25	Oリング	P70 (ゴム)
4	リングパッキン	9X45	26	ソケット	2 1/2 (SUS304)
5	ばね座金	10	27	バルブ用ソケット	2 1/2 (排水用) (PVC)
6	平座金	10 (SUS304)	28	直管	65X90 (排水用) (PVC)
7	ナット	M10 (SUS304)	29	エルボ	2 1/2 (排水用) (PVC)
8	配管	25	30	エルボ	2 1/2 (排水用) (PVC)
9	リングパッキン	43X51.5 (PVC)	31	ストッパー	(SUS304)
10	平座金	10 (SUS304)	32	ボルト	M6X20 (SUS304)
11	直管	25X725 (PVC)	33	平座金	6 (SUS304)
12	パッキン		34	ばね座金	6 (SUS304)
13	防寒カバー	(PS)	35	ナット	M6 (SUS304)
14	フロートスイッチ本体		36	セパレータ	
15	リングパッキン	16X24 (B II 707)	37	フィルタ	(SUS304)
16	フロート	100	38	点検窓	
17	ボルトタップ	1/2B-10K	39	支え	
18	リング	22 (PVC)	40	クランプ	150
19	支え	SUS304	41	座金組込小ねじ	M6X12 (SUS304)
20	バルブ用ソケット	2 (雨水用) (PVC)	42	銘板	
21	Oリング	ゴム	43	支え	
22	丸ナット	G2 (SUS304)			

家庭用

●埋設型

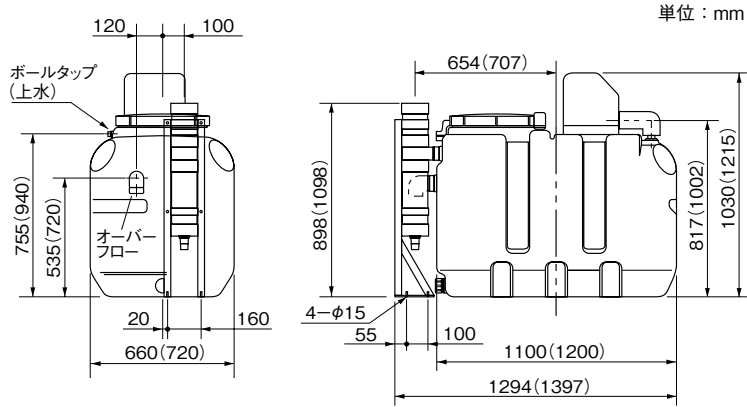


No	名 称	備 考	No	名 称	備 考
1	受水槽		9	セパレータ	
2	仕切板		10	点検窓	
3	ボールタップ	1/2B-10K	11	支え	
4	フロートスイッチ	リード線長さ3m	12	45° Y	50
5	ちょうボルト	M6	13	バルブ用ソケット	2
6	バルブ用ソケット	1	14	バルブ用ソケット	2 <sup>1</sup> / <sub>2</sub>
7	ボックスコネクタ	14	15	チェック弁	
8	マンホール	300	16	銘板	

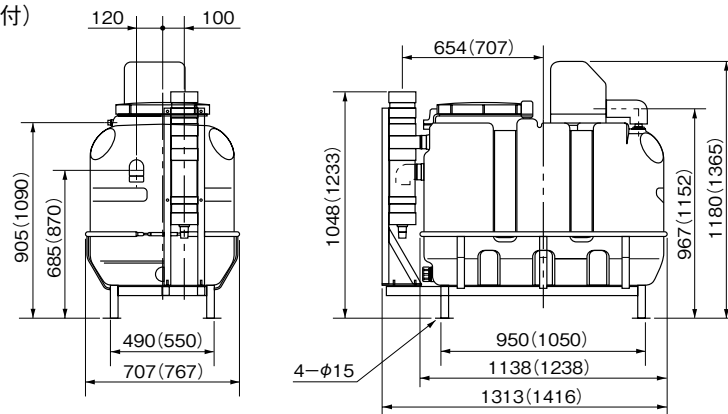
KAWA太郎/ZC/021

■寸法図 実施計画に際しましては納入仕様書をご請求ください。

●TAR形



●TAR-B形 (専用架台付)



KAWA太郎/D/010

図はTAR-30形の例で表してあります。

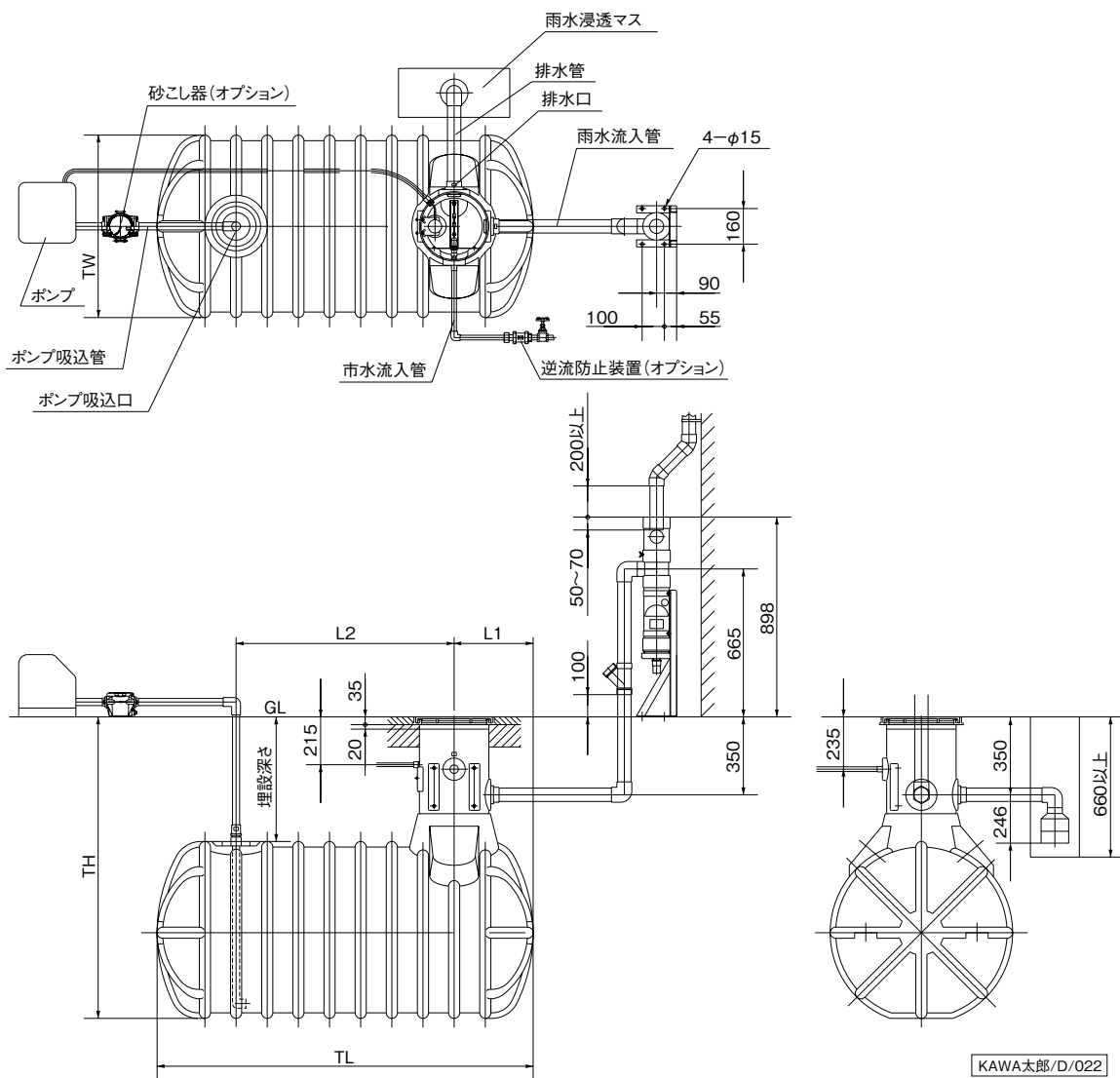
( )内はTAR-50形の場合です。

形 式	質量(水質量除く)
	kg
TAR-30	49.6
TAR-30-B	65.6
TAR-50	61.6
TAR-50-B	82.6

KAWA太郎/d/010

家庭用

●TARZ2形



KAWA太郎/D/022

単位：mm

形 式	組合せ方法						質量
	L1	L2	埋設深さ	TH	TW	TL	kg
TARZ2-70	390	980	529	1340	836	1760	58
TARZ2-110	388	1040	480	1450	970	1896	68

KAWA太郎/d/022

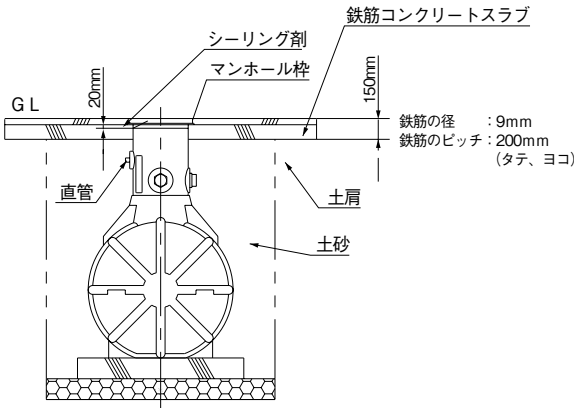
家庭用



■埋設型の施工方法

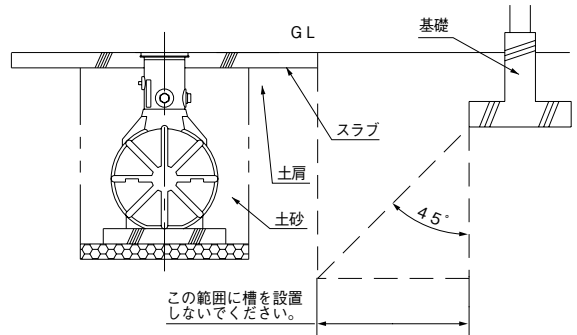
マンホールの施工

- (1) 槽本体に直接質量がかからないように、直管上部端面の周りを、鉄筋コンクリートで固めてください。この時、直管上部端面より20mm高くしてください。
- (2) 固めたコンクリートの上にマンホール枠を載せ、再びコンクリートで固めてください。
- (3) コンクリートと直管の間をシーリング剤で埋めてください。



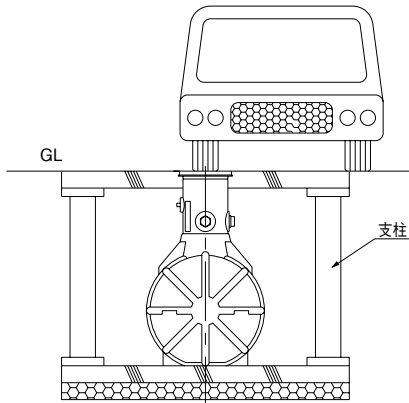
周囲に構造物 (家の基礎等) がある場合

- (1) 建物の基礎の外側45°の線の外側に設置してください。

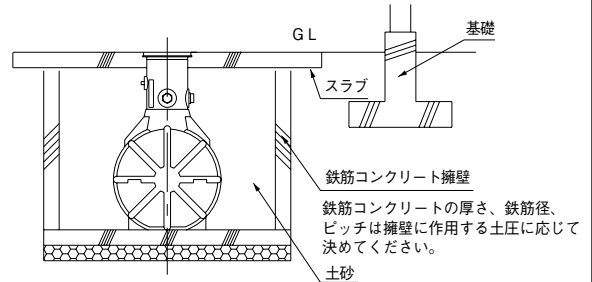


車庫内に設置する場合

- (1) マンホール上を直接車輪が通過する場合は、マンホールにかかる質量は最大500kgとなります。
- (2) 槽本体に直接質量がかからないよう支柱 (ヒューム管：φ200～φ300mm)を立てて支持してください。
- (3) 地耐力に余裕があるかどうか確認してください。

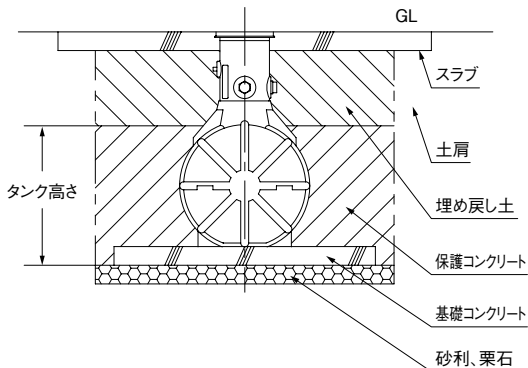


- (2) 槽を建物の基礎から離せない場合は鉄筋コンクリートの擁壁を設けてください。



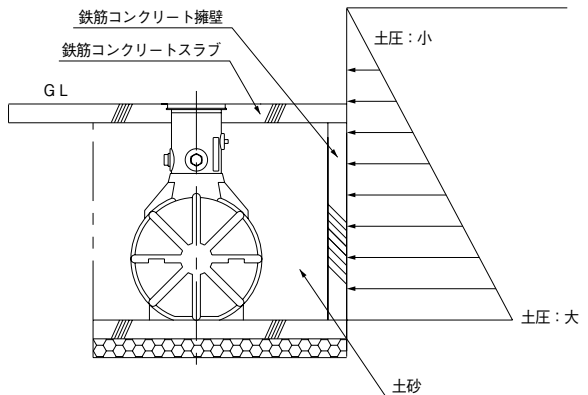
湧水などで受水槽の浮上が心配される所

- (1) 常時水の湧き出る場所、季節的に雨水、融雪水が集中して溜まる場所等、常に水の溜まる場所は、タンク浮上の危険や、変形による配管の破損など色々な事故の原因となりますので、このような場所では、下記のとおりタンクと同一高さまで保護コンクリートを打って保護してください。また、埋め戻し土は水締めを行わず作業をしてください。



崖下に設置する場合

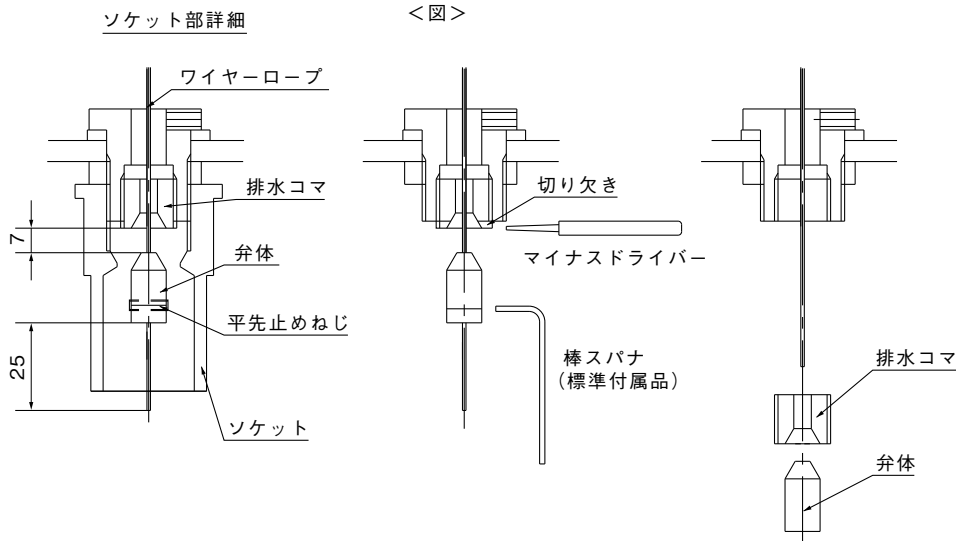
- 平地に設置する場合の数倍もの土圧を受けますので、土圧が強い崖面側の土圧に応じた鉄筋コンクリートの擁壁を設けて土圧をしゃ断してください。



家庭用

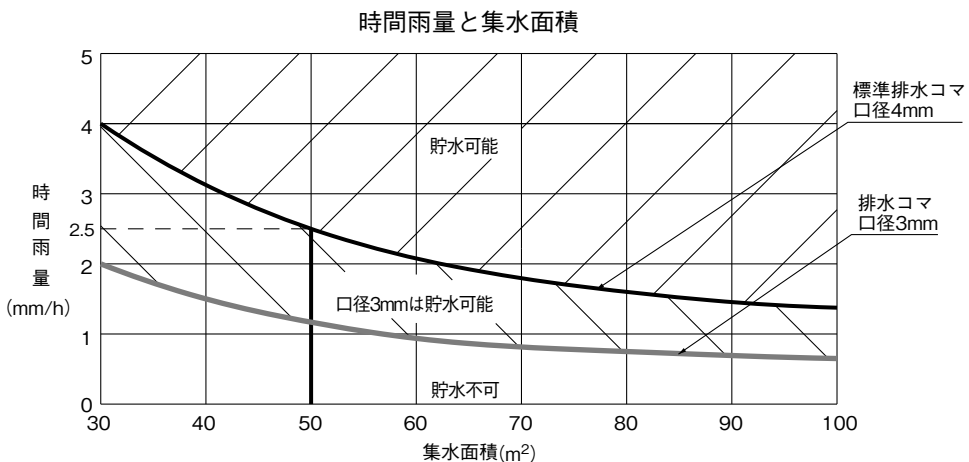
■セパレータ内の掃除、排水コマの取り替え

- (1) 排水コマは、口径4mmのものが標準で取付けられています。時間雨量と集水面積の関係は下記グラフの通りで、時間雨量が斜線部の範囲であれば貯水が可能です。
- (2) 集水量を優先する場合は、付属の口径3mmの排水コマに取替えてください。その際、砂等がたまっていたら取り除いてください。
- (3) 排水コマの交換は、始めにソケットを外してください。次にワイヤロープに弁体を固定している平先止めねじ（予備品付属）を棒スパナでゆるめ、弁体を外してください。次に排水コマの切り欠き部にマイナスドライバーを差し込み、排水コマを回転させて取り外してください。
- (4) セパレータ内の掃除は、上記の作業の後、キャップ（掃除口）を外して行ってください。
- (5) 掃除が終わりましたら、弁体を下図の寸法の位置になるように取り付けてください。



<グラフの見方>

排水コマ口径4mm、集水面積50m<sup>2</sup>では、2.5mm/h以上の雨量で貯水が可能で、2.5mm/h未満の雨量では貯水ができないことを示します。



※寸法図等の詳細につきましては別途お問合せください。

家庭用