

■用 途

- 受水槽からのポンプアップ・高置水槽からのブースタ用・浅井戸からの揚水用・その他一般給水用

■特 長

(1)清潔ステンレス

接液部はステンレス、樹脂、CACを主要部品に採用し、耐久性も高く赤水の心配がありません。

(2)業界最小

家庭用浅井戸ポンプにて業界最小<sup>③</sup>を実現。従来機(N3-250W)と比べ容積約89%、質量比93%

③浅井戸用電気井戸ポンプ(250W以下)において当社調べ

(3)定圧給水

圧カスイッチと流量スイッチを併用することにより安定した給水圧が得られます。

(4)高い信頼性

自動運転の頭脳(制御回路)は、エポキシ樹脂モールドのハイブリッドIC、電装部基板にはガラスエポキシ樹脂を採用し、さらに基板全体を防湿材コーティングにより優れた耐湿性を実現。また、電装箱内への虫の侵入を防ぐ構造となっています。

(5)静音設計

ポンプカバーの改良(材料変更、開口部の低減)など静音設計。

(6)充実した保護機能

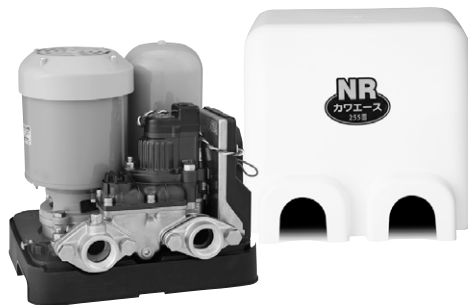
過負荷・拘束保護に加え異常運転による水温上昇を感温センサーにより検知し、ポンプを停止させ、保護します。

(7)セラミックヒータ採用

凍結破損防止のためのヒータには、サーモスタット付の消費電力の少ない長寿命セラミックヒータを使用しております。

(8)吸上げ用から流込み用まで

圧カスイッチの調整により吸上げ用にも流込み用にも使用できます。



400W・750W品はP.261のN3形を参照ください。

■標準仕様

|                    |                                                                              |
|--------------------|------------------------------------------------------------------------------|
| 制 御 方 式            | 圧カスイッチと流量スイッチによる定圧給水                                                         |
| 運 転 方 式            | 単独                                                                           |
| 設 置 場 所            | 屋内・屋外                                                                        |
| 場 液                | 清水・0~40℃(凍結なきこと)                                                             |
| ポ ン プ<br>( 材 料 )   | カスケードポンプ 浸出性能基準適合品<br>(ケーシング:SCS13、樹脂(PPS)<br>主軸:SUS304(接液部) インペラ:CAC406)    |
| モ ー タ              | 全閉外扇屋内形<br>同期回転速度 50Hz:3,000min <sup>-1</sup><br>60Hz:3,600min <sup>-1</sup> |
| 吸 込 条 件            | 吸込全揚程-8mから流込み5mまで                                                            |
| 電 源                | 単相100V:130~250W<br>三相200V:200、250W                                           |
| 塗 装 色<br>(マンセルNo.) | アキュムレータ:グレー(10Y5.5/0.5)<br>カバー:ホワイイト〔樹脂製〕<br>ベース:ブラック〔樹脂製〕                   |

■構成部品

|                       |                |
|-----------------------|----------------|
| 電 装 部                 | ○              |
| ファインセンサー <sup>®</sup> | ○※             |
| アキュムレータ               | ○(PTB3-01形)    |
| カバ ー                  | ○(樹脂製)         |
| 電 源 コ ー ド             | ○(2m)          |
| セラミックヒータ              | ○              |
| そ の 他                 | フランジ、ベース、ストレーナ |

※圧カセンサーと流量スイッチ一体構造

■特別付属品(オプション)

|                  |                         |
|------------------|-------------------------|
| ●砂こし器            | ●架台                     |
| ●めすおすエルボ         | ●受水槽付属セット               |
| ●サージアブソーバ        | ●アキュムレータ(20L、連結管付)      |
| ●DMS4形コントロールユニット | ●取付板セット(受水槽付NF3形からの取替用) |

※詳細はP.264、265を参照ください。

形式説明

NR 13 5 S

① ② ③ ④

①ポンプ形式

②モータ出力

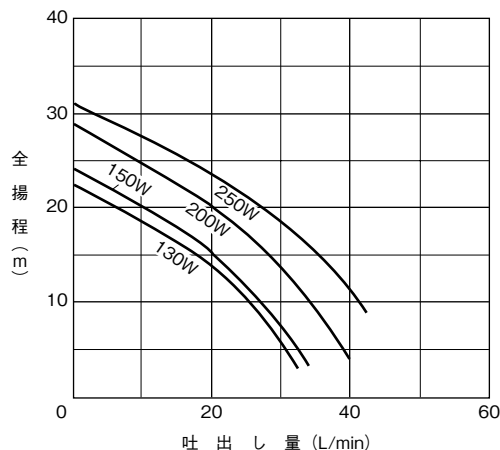
(13:130W 15:150W 20:200W 25:250W)

③周波数(5:50Hz 6:60Hz)

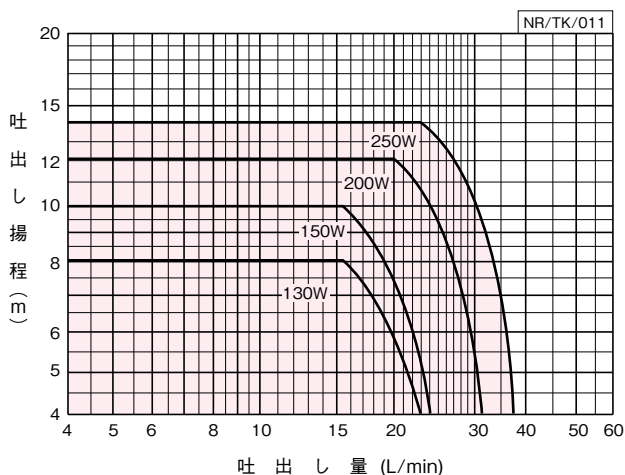
④電源(S:単相100V T:三相200V)

■適用図

- メインポンプ特性



- 浅井戸(吸込全揚程-8m)の場合



■仕様表

- 浅井戸(吸込全揚程-8m)の場合 少水量停止流量：4L/min

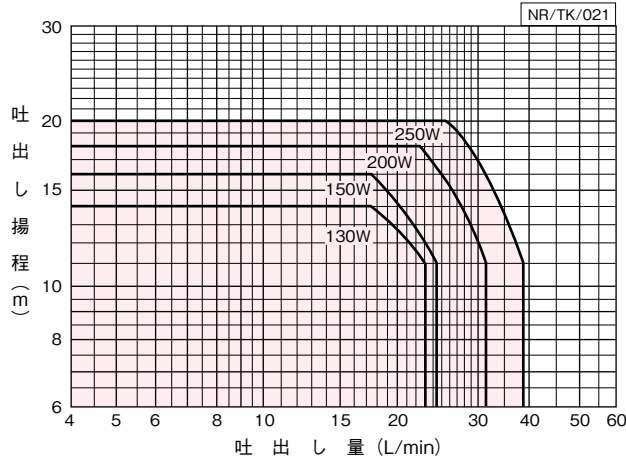
NR/SI/512

| 口径<br>mm | 形 式    | 出力<br>W | 電源<br>V | 標準仕様      |               | 運転範囲        |             | アキュムレータ<br>容量<br>L | 全揚程<br>12m表示<br>L/min |
|----------|--------|---------|---------|-----------|---------------|-------------|-------------|--------------------|-----------------------|
|          |        |         |         | 押上高さ<br>m | 吐出し量<br>L/min | 始動圧力<br>MPa | 停止圧力<br>MPa |                    |                       |
| 20       | NR135S | 130     | 単相100   | 7         | 17            | 0.078       | 0.13        | 1                  | 21                    |
|          | NR155S | 150     | 単相100   | 9         | 17.5          | 0.098       | 0.14        | 1                  | 24                    |
| 25       | NR205S | 200     | 単相100   | 11        | 21.5          | 0.12        | 0.19        | 1                  | 31                    |
|          | NR205T | 200     | 三相200   | 11        | 21.5          | 0.12        | 0.19        | 1                  | 31                    |
|          | NR255S | 250     | 単相100   | 12        | 27            | 0.14        | 0.20        | 1                  | 37                    |
|          | NR255T | 250     | 三相200   | 12        | 27            | 0.14        | 0.20        | 1                  | 37                    |

家庭用

## ■適用図

●受水槽（吸込全揚程－1m）の場合



## ■仕様表

●受水槽（吸込全揚程－1m）の場合 少量水停止流量：4L/min

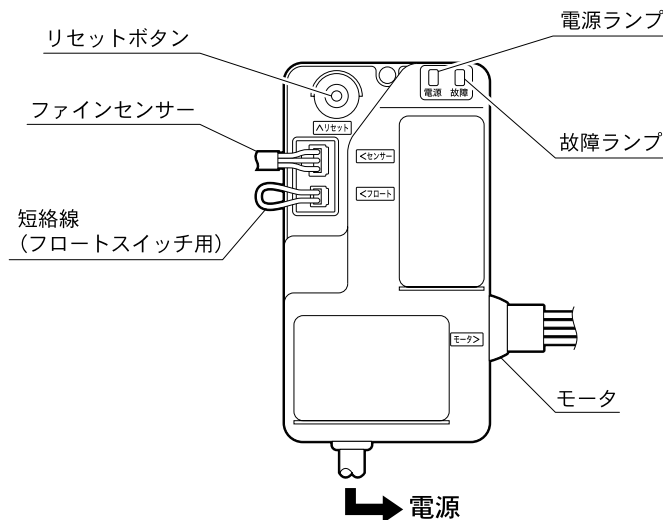
NR/SI/522

| 口径<br>mm | 形 式    | 出力<br>W | 電源<br>V | 標準仕様      |               | 運転範囲        |             | アキュムレータ<br>容量<br>L | 全揚程<br>12m表示<br>L/min |
|----------|--------|---------|---------|-----------|---------------|-------------|-------------|--------------------|-----------------------|
|          |        |         |         | 押上高さ<br>m | 吐出し量<br>L/min | 始動圧力<br>MPa | 停止圧力<br>MPa |                    |                       |
| 20       | NR135S | 130     | 単相100   | 12        | 19.5          | 0.14        | 0.20        | 1                  | 21                    |
|          | NR155S | 150     | 単相100   | 14        | 20            | 0.16        | 0.21        | 1                  | 24                    |
| 25       | NR205S | 200     | 単相100   | 16        | 24            | 0.18        | 0.26        | 1                  | 31                    |
|          | NR205T | 200     | 三相200   | 16        | 24            | 0.18        | 0.26        | 1                  | 31                    |
|          | NR255S | 250     | 単相100   | 18        | 28            | 0.20        | 0.27        | 1                  | 37                    |
|          | NR255T | 250     | 三相200   | 18        | 28            | 0.20        | 0.27        | 1                  | 37                    |

④始動圧力は、浅井戸（吸込全揚程－8m）の場合にセットしてあります。受水槽と組合せてご使用される際には、始動圧力を上げてご使用ください。尚、停止圧力は参考値です。

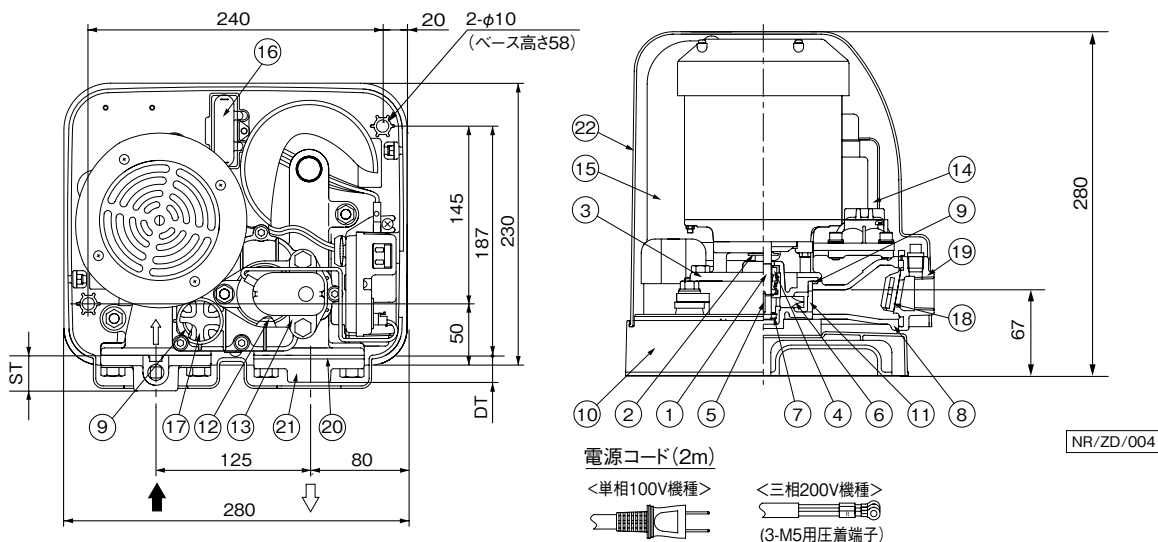
## ■結線図例

このポンプは、主要部品（モータ、ファインセンサー、電源ケーブル）の結線は行ってあります。



■部品配置図例・寸法図

ポンプの図は代表図であり、機種によって異なる場合があります。  
実施計画に際しましては納入仕様書をご請求ください。



単位：mm

| 口径 | 形 式    | 出力  |       | 電源               |    | フランジ |      | 質量<br>kg |
|----|--------|-----|-------|------------------|----|------|------|----------|
|    |        | W   | V     | d                | ST | DT   |      |          |
| 20 | NR135S | 130 | 単相100 | Rc $\frac{3}{4}$ | 29 | 22   | 12.9 |          |
|    | NR155S | 150 | 単相100 | Rc $\frac{3}{4}$ | 29 | 22   | 13.3 |          |
| 25 | NR205S | 200 | 単相100 | Rc1              | 31 | 24   | 13.5 |          |
|    | NR205T |     | 三相200 | Rc1              | 31 | 24   | 13.7 |          |
|    | NR255S | 250 | 単相100 | Rc1              | 31 | 24   | 14.0 |          |
|    | NR255T |     | 三相200 | Rc1              | 31 | 24   | 14.0 |          |

NR/d/502

| No | 名 称      | 材 料                  | No | 名 称        | 材 料   |
|----|----------|----------------------|----|------------|-------|
| 1  | モータ主軸    | SUS304(接液部)          | 12 | パッキン       | EPDM  |
| 2  | 水切つば     | EPDM                 | 13 | ファインセンサー   | —     |
| 3  | ケーシングカバー | FC200                | 14 | 電装箱        | —     |
| 4  | メカニカルシール | モータ側:セラミック、ポンプ側:カーボン | 15 | アキュムレータ    | —     |
| 5  | キー       | SUS403               | 16 | コンデンサ※     | —     |
| 6  | インペラ     | CAC406               | 17 | プラグ        | PP    |
| 7  | ストッパリング  | SUS304               | 18 | 弁体付パッキン    | EPDM  |
| 8  | ケーシング    | SCS13                | 19 | 弁座付ひしフランジ  | SCS13 |
| 9  | Oリング     | EPDM                 | 20 | ひしフランジパッキン | EPDM  |
| 10 | ベース      | PP                   | 21 | ひしフランジ     | SCS13 |
| 11 | ケーシングライナ | CAC406               | 22 | ポンプカバー     | PP    |

※単相機種のみ

NR/ZC/004

■専用モータ特性、消費電力…巻末を参照ください。