

■用 途

- 消火配管充水・空調補給水
- 運転・故障信号の取得が必要な一般給水
- 受水槽・浅井戸からの自動給水
- 受水槽からのポンプアップ・高置水槽からのブースタ用・浅井戸からの揚水用・その他一般給水用



(コントロールユニット)

■特 長

- 信号出力付**
信号出力端子台内蔵で、運転・故障信号を出力します。
- 運転モード可変機能**
エコ(E)モード・ストロング(S)モードの設定により吐出し圧の切り替えが可能。
- 吐出し圧一定**
使用水量の変化に応じて、ポンプの回転速度をインバータ制御することにより、吸上げ水位に影響されことなく、吐出し圧一定給水を行います。
- 省エネ運転**
低騒音型インバータ、高効率モータの採用、ポンプ部の効率アップなどにより静かで省エネ効果の高い運転を実現。
- 清潔ステンレス**
接液部はステンレスを主要部品に採用し、耐久性も高く清潔です。
- ノイズ・高調波対策**
ノイズフィルタ・リアクトル内蔵でノイズ、高調波対策を標準装備。
- ソフトスタート運転**
スタート時の始動電流をインバータ制御で軽減。ソフトスタート運転で、電圧降下など電源に与える影響を抑えました。

形式説明

NFS2 400 S

① ② ③

- ①ポンプ形式(NFSK2:高揚程品)
- ②モータ出力
(400:400W 750:750W)
- ③電源
(S:単相100V
(無記号又はT:三相200V))

■標準仕様

制御方式	周波数制御による吐出し圧一定
運転方式	単独
設置場所	屋内・屋外(標高1,000m以下) (周囲温度: -10~40℃) (湿度: 90%RH以下)
揚 液	清水・0~40℃(凍結なきこと)※
ポンプ (材 料)	カスケードポンプ (ケーシング:SCS13 主軸:SUS304(接液部)) インペラ:CAC406
モ ー タ	4極PMモータ
吸 込 条 件	吸込全揚程-8mから流込み5mまで
電 源	単相100V(400W) 三相200V(400W・750W)
塗 装 色 (マンセルNo.)	アキュムレータ:グレー(10Y5.5/0.5) カバー:ベビーブルー〔樹脂製〕 ベース:グレー〔樹脂製〕

※寒冷地における使用(0℃以下)の場合、保温・防寒対策を実施してください。

■構成部品

電 装 部	○
ファインセンサー®	○※
アキュムレータ	○(PTB3-01形)
カバ ー	○(樹脂製)
電 源 コ ー ド	○(単独用のみ2m)
コントロールユニット	DMS2-N(信号出力端子台)
そ の 他	相フランジ、ベース、アース線

※圧力センサーと流量スイッチ一体構造

■特別付属品(オプション)

(詳細はP.265を参照ください)

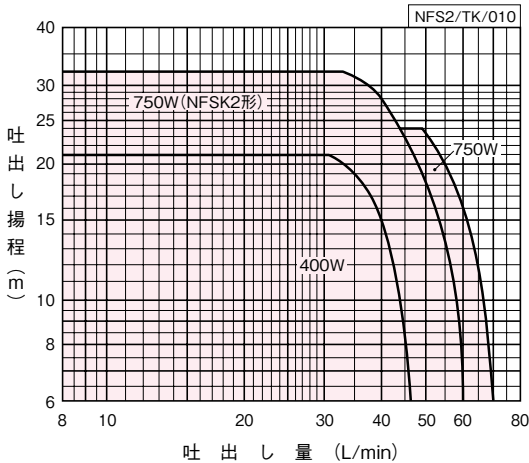
- アキュムレータ(20L、連結管付)

■適用図

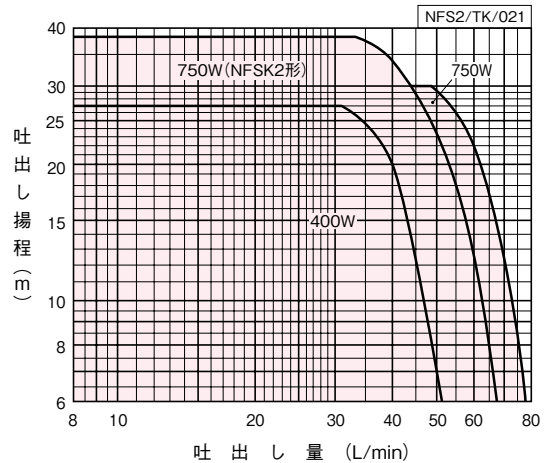
●浅井戸用

●受水槽用

●吸込全揚程-8mの場合



●吸込全揚程-2mの場合



■仕様表

●吸込全揚程-8mの場合 少水量停止流量：4L/min

NFS2/SI/010

口径 mm	形 式	出力 W	電源 V	標準仕様		Eモード運転特性 ^{※1}			Sモード設定時 運転揚程 ^{※2}	アキュムレータ 容量	全揚程 12m表示	仕様内 騒音値 dB(A)
				全揚程	吐出し量	運転揚程	吐出し量	始動揚程				
25	NFS2-400S	400	単相100	25	38	21	31	17	26	1	47	42~49
	NFS2-400T	400	三相200	25	38	21	31	17	26	1	47	
32	NFS2-750	750	三相200	28	55	24	48	20	29.5	1	72	45~52
	NFSK2-750	750	三相200	36	40	32	33	28	39.5	1	60	

※1 工場出荷時はEモードです。

※2 吐出し量10L/minにおける運転揚程(参考値)です。Sモードは流量に応じて運転揚程が変動します。

③Sモード設定時は、吐出し圧力一定運転とはなりません。Eモードに比べ消費電力が少水量側でUPします。

●吸込全揚程-2mの場合 少水量停止流量：4L/min

NFS2/SI/020

口径 mm	形 式	出力 W	電源 V	標準仕様		Eモード運転特性 ^{※1}			Sモード設定時 運転揚程 ^{※2}	アキュムレータ 容量	全揚程 12m表示	仕様内 騒音値 dB(A)
				全揚程	吐出し量	運転揚程	吐出し量	始動揚程				
25	NFS2-400S	400	単相100	25	38	27	31	23	32	1	47	42~49
	NFS2-400T	400	三相200	25	38	27	31	23	32	1	47	
32	NFS2-750	750	三相200	28	55	30	48	26	35.5	1	72	45~52
	NFSK2-750	750	三相200	36	40	38	33	34	45.5	1	60	

※1 工場出荷時はEモードです。

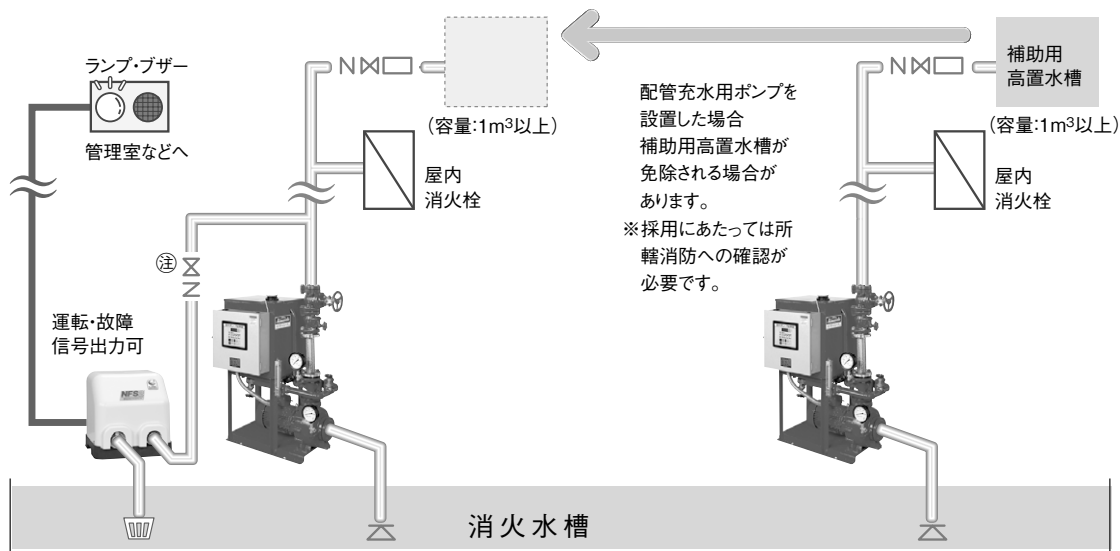
※2 吐出し量10L/minにおける運転揚程(参考値)です。Sモードは流量に応じて運転揚程が変動します。

③Sモード設定時は、吐出し圧力一定運転とはなりません。Eモードに比べ消費電力が少水量側でUPします。

家庭用

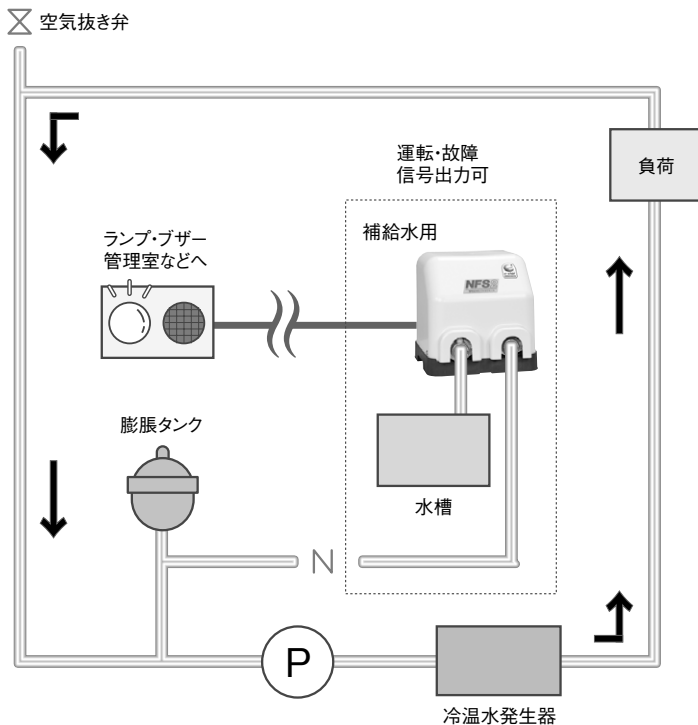
■用途例

消火配管充水用



④消火配管充水用で設置する場合、必ず本管との間に仕切弁・逆止弁を施工ください。

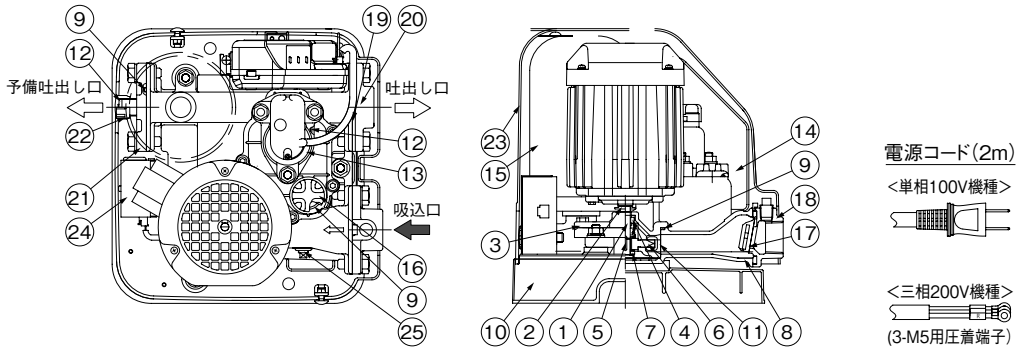
空調補給水用



④寒冷地(0℃以下)における使用の場合、ポンプの保温・防寒対策を実施してください。

家庭用

■部品配置図例 ポンプの図は代表図であり、機種によって異なる場合があります。



電源コード(2m)

<単相100V機種>



<三相200V機種>

(3-M5用圧着端子)

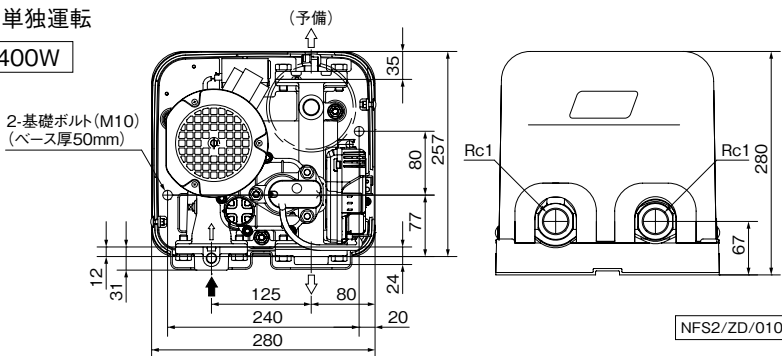
No	名称	材料	No	名称	材料
1	モータ主軸	SUS304(接液部)	14	電装箱	—
2	水切つば	EPDM	15	アキュムレータ	—
3	ケーシングカバー	SCS13	16	プラグ	PP
4	メカニカルシール	モ-メ:セラミック,ポンプ:カーボン	17	弁体付パッキン	EPDM
5	キー	SUS403	18	弁座付ひしフランジ	SCS13
6	インペラ	CAC406	19	ひしフランジパッキン	EPDM
7	ストッパーリング	SUS304	20	ひしフランジ	SCS13
8	ケーシング	SCS13	21	ひしフランジ	PPE
9	Oリング	EPDM	22	キャップ	PP
10	ベース	PP	23	ポンプカバー	PP
11	ケーシングライナ	CAC406	24	コントロールユニット	—
12	パッキン	EPDM	25	プラグ	SCS13
13	ファインセンサー	—			

NFS2/ZC/000

■寸法図 実施計画に際しましては納入仕様書をご請求ください。

●単独運転

400W



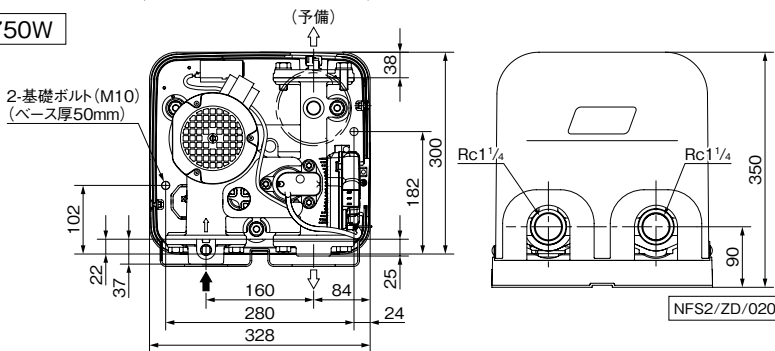
NFS2/ZD/010

単位: mm

口径	形式	出力 質量	
		W	kg
25	NFS2-400S	400	12.7
	NFS2-400T	400	12.7

NFS2/Zd/011

750W



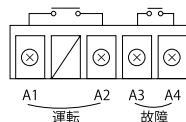
NFS2/ZD/020

単位: mm

口径	形式	出力 質量	
		W	kg
32	NFS2-750	750	18.2
	NFSK2-750	750	18.2

NFS2/Zd/021

■コントロールユニット(信号出力端子台)接続例



外部信号用無電圧a接点端子
接点容量(誘導負荷)
AC250V 0.8A

コントロールユニット 端子台
(サイズ:M3.5 幅:8.5)

■専用モータ特性・消費電力…お問合せください。

家庭用