

■用 途

- 高層ビル給水用 ●マンション用 ●業務用
- 簡易水道用 ●その他一般給水用

■特 長

(1)同期モータ採用

従来品^{*1}とのモータ比で質量比67%容積比55%ユニット比で質量比79%の小形化、軽量化に成功しました。モータ効率と大水量域での特性もアップしました。電気料金は従来品^{*2}と比べて約5%削減の省エネを実現しました。

※1 3台ロータリー吸込口径50mm、18.5kW品比較

※2 18.5kW×2台運転 (72戸で計算)

(2)高揚程ポンプ

超高層ビルへ対応した立形多段タービンポンプユニットです。

(3)メンテナンス容易

ポンプを分解せずにメカニカルシール、軸受、モータが交換可能な構造です。

(4)省エネロータリー制御

2台～最大6台運転までのインバータ台数制御ロータリー運転で、キメ細かい省エネ運転が可能です。

(5)安心の自動バックアップ機能

ポンプ・インバータ故障時はもちろん制御基板・圧力発信器故障時にも自動でバックアップ運転を行い断水を極力回避します。又、ポンプ内部水温上昇時にポンプを停止させる温度センサーもポンプ個別に装備しています。

※3 R2を除く

(6)一体設計

制御盤を含めた一体ユニットです。ポンプ部独立型鋼板製防振架台を標準搭載しています。

(7)清潔ステンレス

ポンプ部、吐出しヘッダー、バルブ類にはステンレスを採用しています。

(8)長寿命

インバータの冷却ファン、主・制御回路コンデンサの長寿命化を実現しました。

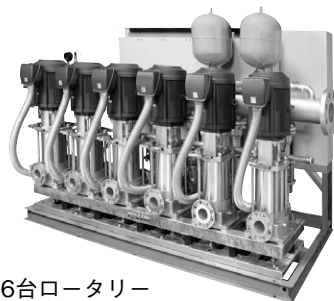
(9)高効率・高調波対策

ポンプ毎にDCリアクトルを標準装備した高効率機器^{*4}で電気基本料金を5%割引になるほか、高調波の発生も抑制しています。^{*5}

又、サージキラー、メイン回路・制御回路兼用の高効率ノイズフィルタ付でノイズ対策も万全です。

※4 効率85.5%以上。

※5 (一社)日本電機工業会が定めた「汎用インバータ(入力電流20A)以下」の高調波抑制対策実施要領に適合します。



最大6台ロータリー

■標準仕様

制 御 方 式	周波数制御による推定末端圧一定
運 転 方 式	2～6台ロータリー運転方式
設 置 場 所	屋内(周囲温度0～40℃、湿度90%RH以下、標高1,000m以下)
場 液	清水・0～40℃(凍結なきこと)
ポンプ (材 料)	KVS形ステンレス製立形多段ポンプ (インペラ:SCS13 主 軸:SUS316又はSUS329J4L(接液部) ケーシング:SCS13)
モ ー タ	同期(IPM)モータ、全閉外扇屋内形 極数:6極 最大運転周波数:225Hz 効率:スーパープレミアム(IE4相当)
吸 込 条 件 (吸上げ特殊仕様)	流込み(0～5m) 吸上げ(最大吸込全揚程(口径50mmは-5m・口径65mmは-3m)(20℃))
電 源	三相 200V
フランジ形状	吸込側 JIS 20K相当、吐出し側 JIS 20K
塗 装 色 (マンセルNo.)	制御盤:ベージュ(5Y7/1) ベース:グレー(2.5PB5.1/0.8)

③吸上げ運転の場合はお問合せください。

■構成部品

制 御 盤	ECSG4-R形
流量センサー	○
圧力発信器	○
チェック弁	○(ステンレス製)
アキュムレータ	○2個(但し、R2形は1個)
圧 力 計	○
ボ ー ル 弁	○(ステンレス製)
吐出しヘッダー	○(ステンレス製)
防 振 架 台	○(ポンプ部独立型鋼板製)
常時逃し配管	○
そ の 他	ベース

■特殊仕様

- BL認定品
- 減台運転なし※
- スルース付
- 400V品
- 自家発信号入力端子付 (R2機種除く)
- 緊急停止回路付
- 濁水b接点入力
- 濁水b接点出力

※R6-22kWを除く

■特別付属品(オプション)

- 電極棒
- 基礎ボルト
- フート弁(吸上げ用の場合)
- 電極保持器

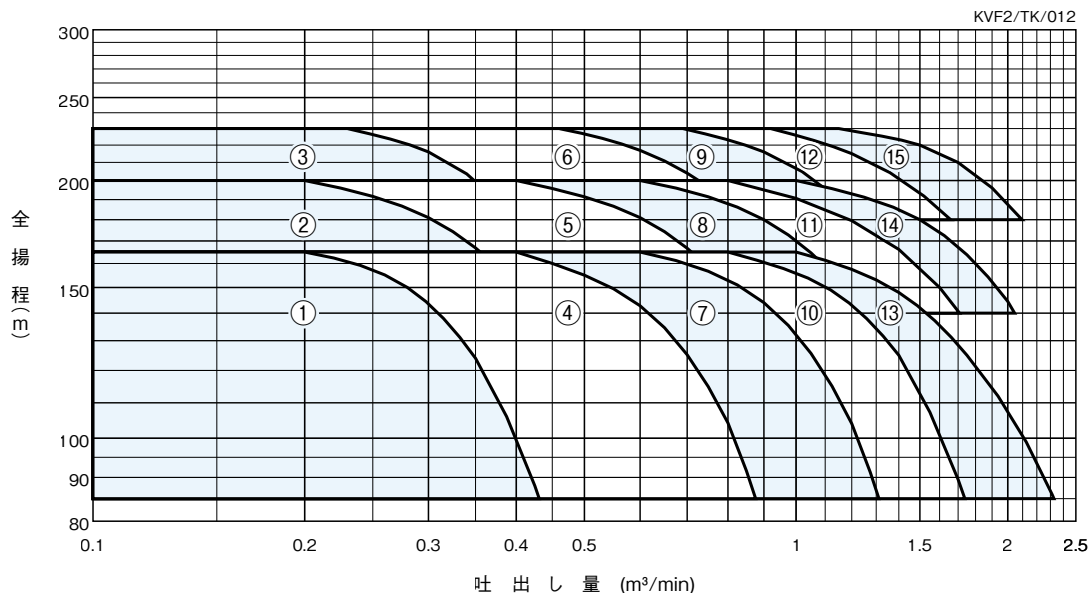
形式説明

KVF2-50 R 3 -15

- ①ポンプ形式 ④運転台数
②口径(mm) ⑤モータ出力(kW)
③運転方式
(R:ロータリー運転)

■適用図

●吸込口径50mm



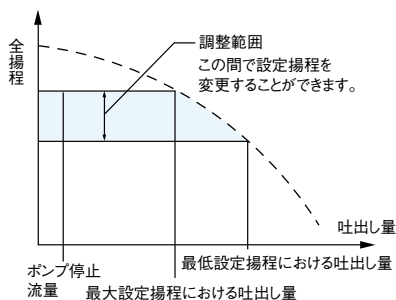
■仕様表 少水量停止流量：0.01m³/min

KVF2/SI/011

口径 吸込×吐出し mm	運転方式	符号	形式	出力 kW (最大運転台数)	標準仕様			
					吐出し量 m³/min		全揚程 m	設定揚程 調整範囲 m
					標準	予備機なし※		
50×80	2 台ロータリー	1	KVF2-50R2-11	11	0.2	0.4	165	85~165
		2	KVF2-50R2-15	15	0.2	0.4	200	140~200
		3	KVF2-50R2-18	18.5	0.23	0.46	230	180~230
50×80	3 台ロータリー	4	KVF2-50R3-11	11×2	0.4	0.6	165	85~165
		5	KVF2-50R3-15	15×2	0.4	0.6	200	140~200
		6	KVF2-50R3-18	18.5×2	0.46	0.69	230	180~230
50×100	4 台ロータリー	7	KVF2-50R4-11	11×3	0.6	0.8	165	85~165
		8	KVF2-50R4-15	15×3	0.6	0.8	200	140~200
		9	KVF2-50R4-18	18.5×3	0.69	0.92	230	180~230
50×125	5 台ロータリー	10	KVF2-50R5-11	11×4	0.8	1	165	85~165
		11	KVF2-50R5-15	15×4	0.8	1	200	140~200
		12	KVF2-50R5-18	18.5×4	0.92	1.15	230	180~230
50×125	6 台ロータリー	13	KVF2-50R6-11	11×5	1	1.2	165	85~165
		14	KVF2-50R6-15	15×5	1	1.2	200	140~200
		15	KVF2-50R6-18	18.5×5	1.15	1.38	230	180~230

※ 特殊仕様となります。

適用図・仕様表の見方

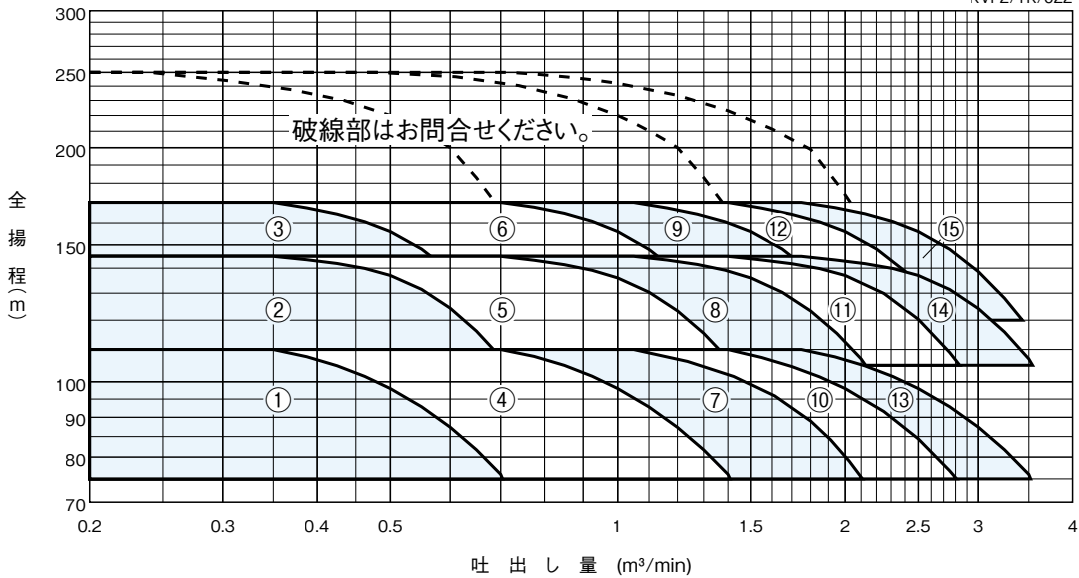


- (1) 全揚程は、ポンプ性能よりチェック弁(ショックレスバルブ)等の損失を差し引いた値です。
- (2) 設定揚程を変更される場合には、設定揚程調整範囲内でご使用ください。
始動圧力は、推定末端圧-4mに自動設定されます。
- (3) 吸込条件は、流込み0~5mの範囲内でご使用ください。
設定揚程による最大吐出し量は、吸込条件により異なります。

■適用図

●吸込口径65mm

KVF2/TK/022



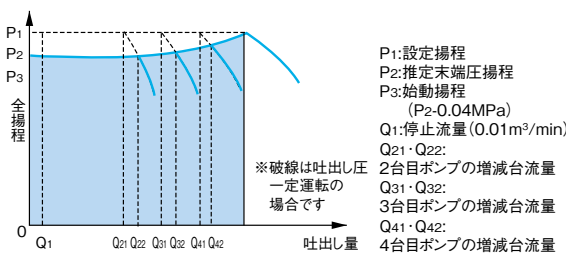
■仕様表 少水量停止流量：0.01m³/min

KVF2/SI/023

口径 吸込×吐出 mm	運転 方式	符号	形 式	出力 kW (最大運転台数)	標 準 仕 様			
					吐出流量 m³/min		全揚程 m	設定揚程 調整範囲 m
					標準	予備機なし※		
65×100	2台ロータリー	1	KVF2-65R2-15	15	0.35	0.7	110	75~110
		2	KVF2-65R2-18	18.5	0.35	0.7	145	105~145
		3	KVF2-65R2-22	22	0.35	0.7	170	120~170
65×100	3台ロータリー	4	KVF2-65R3-15	15×2	0.7	1.05	110	75~110
		5	KVF2-65R3-18	18.5×2	0.7	1.05	145	105~145
		6	KVF2-65R3-22	22×2	0.7	1.05	170	120~170
65×125	4台ロータリー	7	KVF2-65R4-15	15×3	1.05	1.4	110	75~110
		8	KVF2-65R4-18	18.5×3	1.05	1.4	145	105~145
		9	KVF2-65R4-22	22×3	1.05	1.4	170	120~170
65×150	5台ロータリー	10	KVF2-65R5-15	15×4	1.4	1.75	110	75~110
		11	KVF2-65R5-18	18.5×4	1.4	1.75	145	105~145
		12	KVF2-65R5-22	22×4	1.4	1.75	170	120~170
65×150	6台ロータリー	13	KVF2-65R6-15	15×5	1.75	2.1	110	75~110
		14	KVF2-65R6-18	18.5×5	1.75	2.1	145	105~145
		15	KVF2-65R6-22	22×5	1.75	—	170	120~170

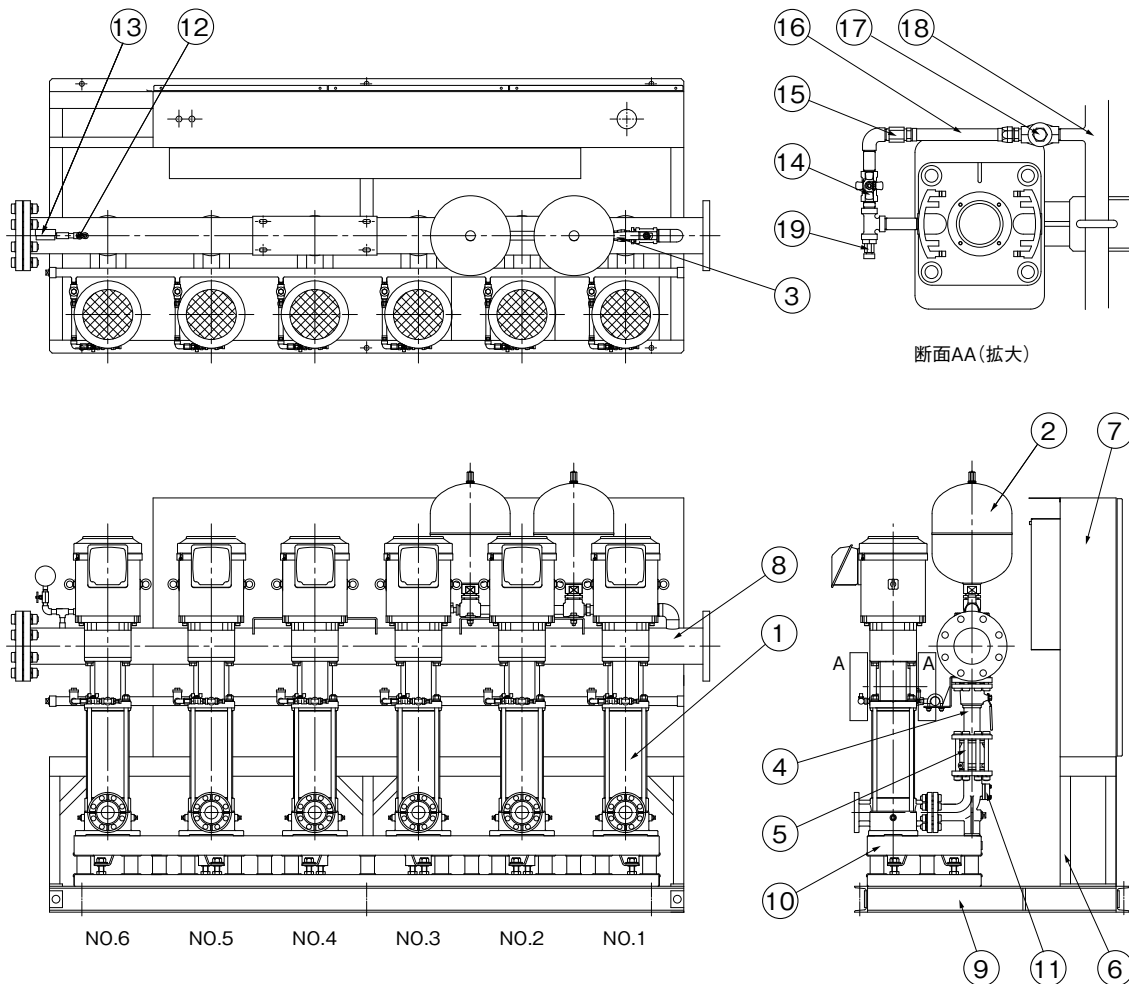
※ 特殊仕様となります。

ロータリー動作説明 (1/4台ロータリーの場合)



- (1) ポンプ停止中に水が使用され、圧力がP3まで下がると始動します。
- (2) 使用水量がQ1~Q21の間では、推定末端圧一定で給水を続けます。
- (3) 使用水量がQ1以下になりますと、ポンプは停止します。
- (4) 使用水量がQ22未満の場合は、ロータリー運転を繰り返します。
- (5) 使用水量がQ22以上に増加しますと、2台目のポンプが増台され、2台運転となります。さらに使用水量が増加してQ32・Q42となる毎にポンプが増大され、3台~4台運転になります。
- (6) 4台運転状態で使用水量がQ41以下になりますと、圧力検知によりポンプが減台され、3台運転になります。さらに使用水量が減少してQ31・Q21以下になる毎にポンプが減台され、2台、1台運転になります。
- (7) 使用水量がQ1以下になりますと、ポンプは停止します。

■部品配置図例 ポンプの図は代表図であり、機種によって異なる場合があります。
図はKVF2-R6形の6台運転の場合です。

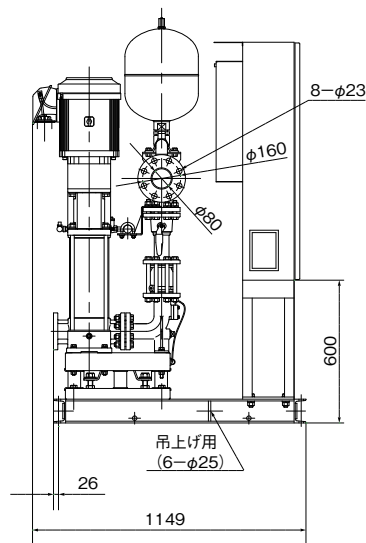
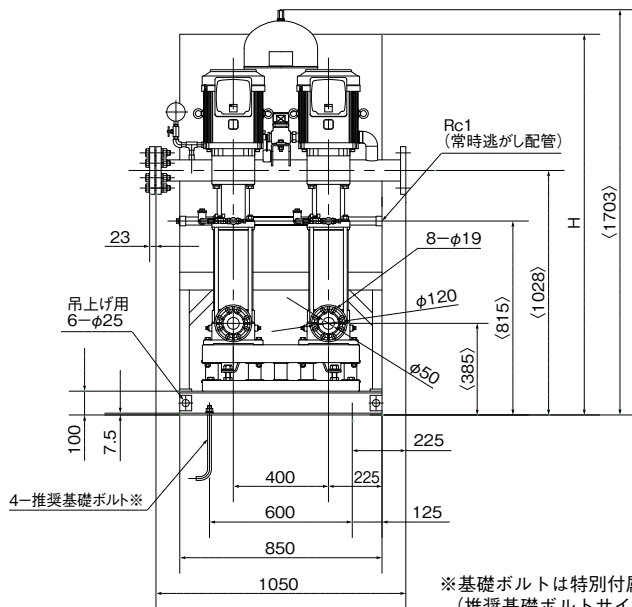
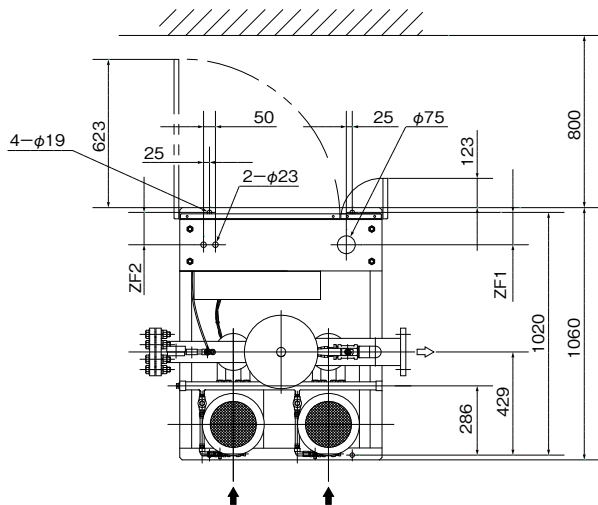


No.	名称	材料	No.	名称	材料
1	ポンプ	—	11	流量センサー	—
2	アキュムレータ	—	12	圧力発信器	—
3	可とう管	SUS304	13	圧力計	—
4	ボール弁	SCS13	14	ボール弁	SCS14
5	スモレンスキバルブ	SCS13	15	オリフィス	SUS304
6	架台	SS400	16	可とう管	SUS304
7	制御盤	—	17	チェック弁	SCS13
8	連結管	SUS304	18	連結管	SUS304
9	ベース	SS400	19	排気弁	SUS316
10	防振架台	—			

KVF2/ZC/002

■寸法図 実施計画に際しましては納入仕様書をご請求ください。

- 2台ロータリー方式
吸込口径50mm



※基礎ボルトは特別付属品です。別途お買い求めください。
(推奨基礎ボルトサイズ：M16×315)
※〈 〉内の寸法は防振架台出荷時の寸法にて算出しております。
ポンプ質量及び圧力荷重によって約10mm収縮しますのでご注意ください。

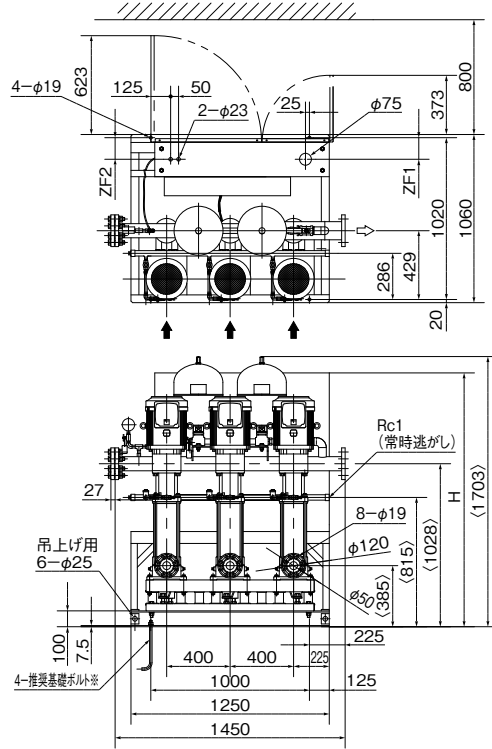
KVF2/ZD/011

単位:mm

口径 吸込×吐出し	形 式	出力	H	ZF1	ZF2	質量
		kW				kg
50×80	KVF2-50R2-11	11	1500	121	86	540
	KVF2-50R2-15	15	1500	121	86	551
	KVF2-50R2-18	18.5	1600	136	136	601

KVF2/Zd/011

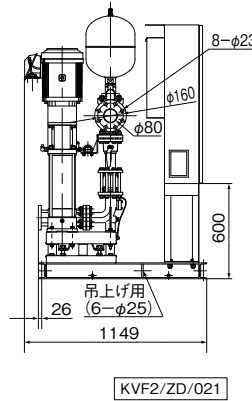
●3台ロータリー方式
吸込口径50mm



単位:mm

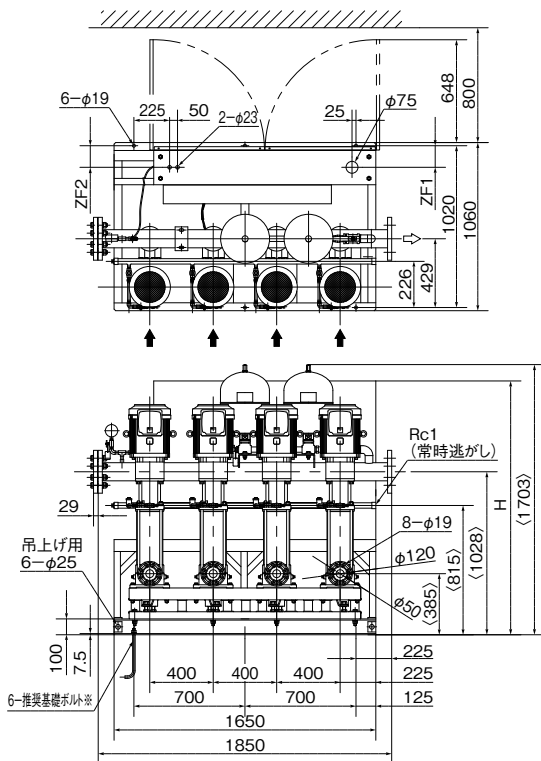
口径 吸込×吐出し	形 式	出力	H	ZF1	ZF2	質量 kg
		kW				
50×80	KVF2-50R3-11	11 ×2	1500	121	86	746
	KVF2-50R3-15	15 ×2	1500	121	86	763
	KVF2-50R3-18	18.5×2	1600	136	136	839

KVF2/Zd/021



※基礎ボルトは特別付属品です。別途お買い求めください。(推奨基礎ボルトサイズ:M16×315)
※〈 〉内の寸法は防振架台出荷時の寸法にて算出しております。ポンプ質量及び圧力荷重によって約10mm収縮しますのでご注意ください。

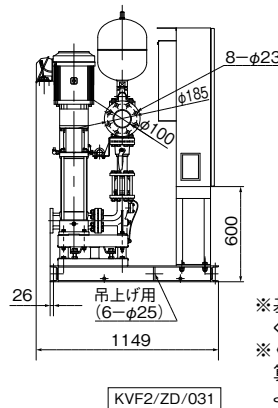
●4台ロータリー方式
吸込口径50mm



単位:mm

口径 吸込×吐出し	形 式	出力	H	ZF1	ZF2	質量 kg
		kW				
50×100	KVF2-50R4-11	11 ×3	1500	121	86	956
	KVF2-50R4-15	15 ×3	1500	121	86	978
	KVF2-50R4-18	18.5×3	1600	136	136	1080

KVF2/Zd/031

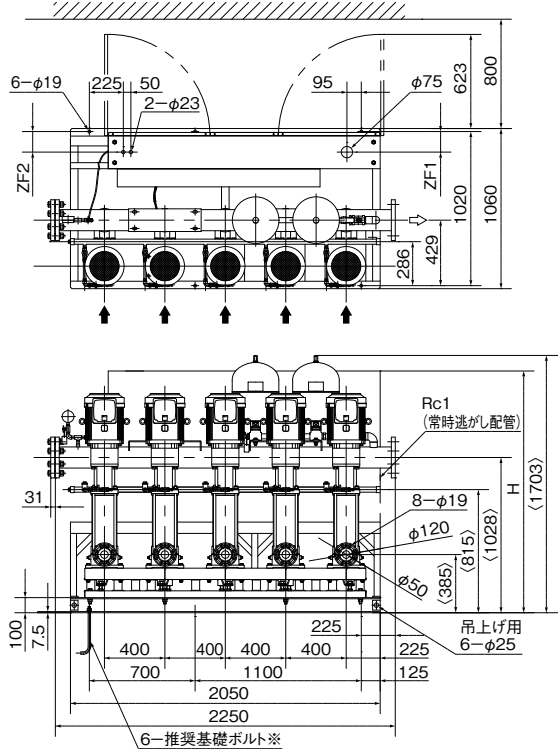


※基礎ボルトは特別付属品です。別途お買い求めください。(推奨基礎ボルトサイズ:M16×315)
※〈 〉内の寸法は防振架台出荷時の寸法にて算出しております。ポンプ質量及び圧力荷重によって約10mm収縮しますのでご注意ください。

KVF2形

ステンレス製
インバータ制御

●5台ロータリー方式
吸込口径50mm



単位:mm

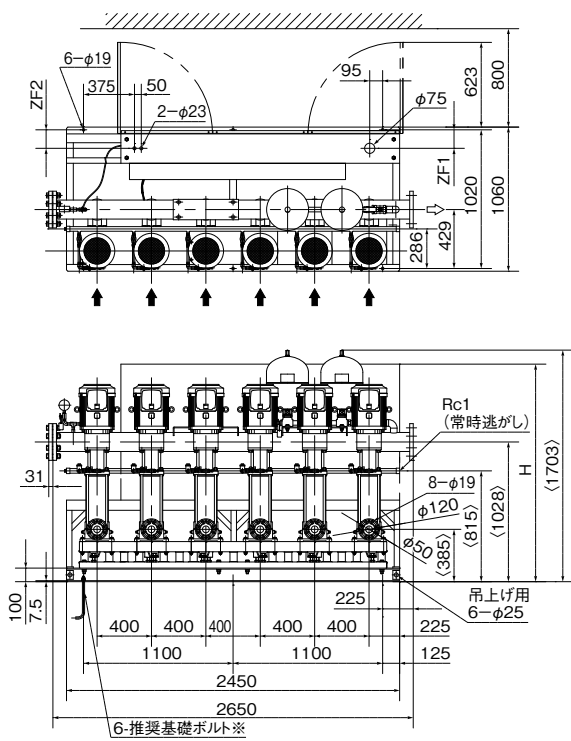
口径 吸込×吐出し	形 式	出力	H	ZF1	ZF2	質量
		kW				kg
50×125	KVF2-50R5-11	11 ×4	1500	121	86	1170
	KVF2-50R5-15	15 ×4	1500	121	86	1198
	KVF2-50R5-18	18.5×4	1600	136	136	1316

KVF2/Zd/041

※基礎ボルトは特別付属品です。別途お買い求めください。(推奨基礎ボルトサイズ:M16×315)
 ※〈 〉内の寸法は防振架台出荷時の寸法にて算出しております。ポンプ質量及び圧力荷重によって約10mm収縮しますのでご注意ください。

KVF2/ZD/041

●6台ロータリー方式
吸込口径50mm



単位:mm

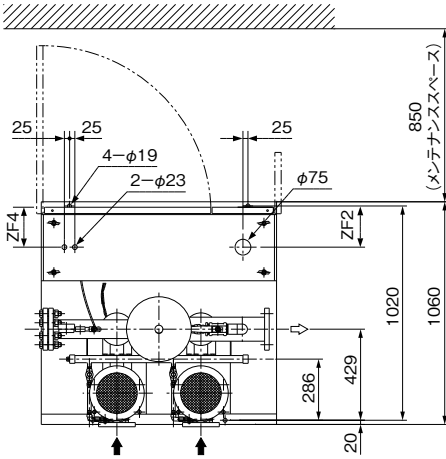
口径 吸込×吐出し	形 式	出力	H	ZF1	ZF2	質量
		kW				kg
50×125	KVF2-50R6-11	11 ×5	1500	121	86	1379
	KVF2-50R6-15	15 ×5	1500	121	86	1412
	KVF2-50R6-18	18.5×5	1600	136	136	1556

KVF2/Zd/051

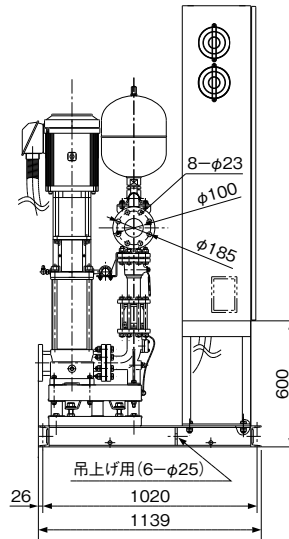
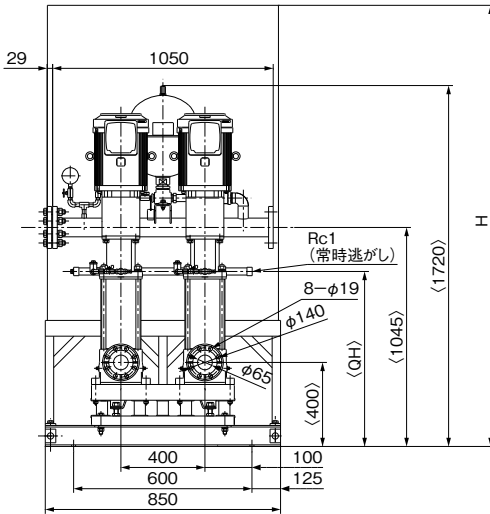
※基礎ボルトは特別付属品です。別途お買い求めください。(推奨基礎ボルトサイズ:M16×315)
 ※〈 〉内の寸法は防振架台出荷時の寸法にて算出しております。ポンプ質量及び圧力荷重によって約10mm収縮しますのでご注意ください。

KVF2/ZD/051

- 2台ロータリー方式
吸込口径65mm



※基礎ボルトは特別付属品です。別途お買い求めください。
(推奨基礎ボルトサイズ:M16×315)
※〈 〉内の寸法は防振架台出荷時の寸法にて算出して
おります。ポンプ質量及び圧力荷重によって約10mm
収縮しますのでご注意ください。



KVF2/ZD/061

単位:mm

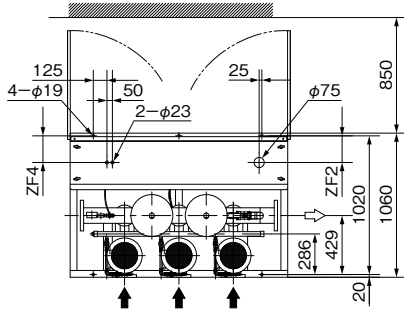
口径 吸込×吐出し	形 式	出力	QH	H	ZF2	ZF4	質量
		kW					kg
65×100	KVF2-65R2-15	15	653	1500	121	86	577
	KVF2-65R2-18	18.5	698	1600	136	136	623
	KVF2-65R2-22	22	743	1600	136	136	645

KVF2/Zd/063

KVF2形

ステンレス製
インバータ制御

●3台ロータリー方式 吸込口径65mm



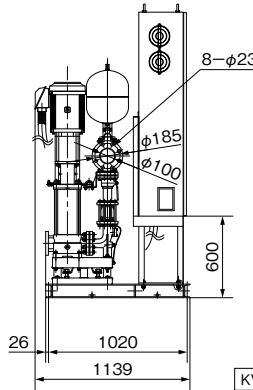
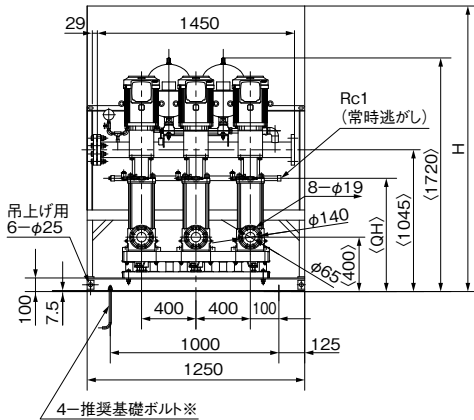
※基礎ボルトは特別付属品です。別途お買い求めください。
(推奨基礎ボルトサイズ:M16×315)

※〈 〉内の寸法は防振架台出荷時の寸法にて算出しております。ポンプ質量及び
圧力荷重によって約10mm収縮しますのでご注意ください。

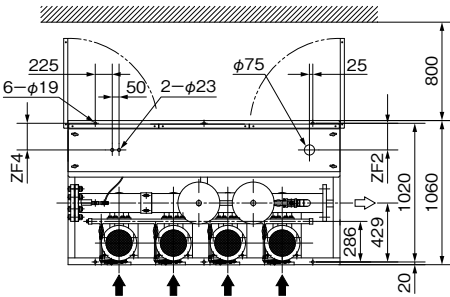
単位:mm

口径 吸込×吐出し	形 式	出力	QH	H	ZF2	ZF4	質量
		kW					kg
65×100	KVF2-65R3-15	15 ×2	653	1500	121	86	802
	KVF2-65R3-18	18.5×2	698	1600	136	136	872
	KVF2-65R3-22	22 ×2	743	1600	136	136	905

KVF2/Zd/072



●4台ロータリー方式 吸込口径65mm



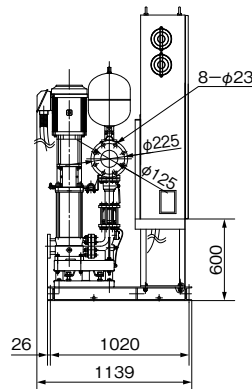
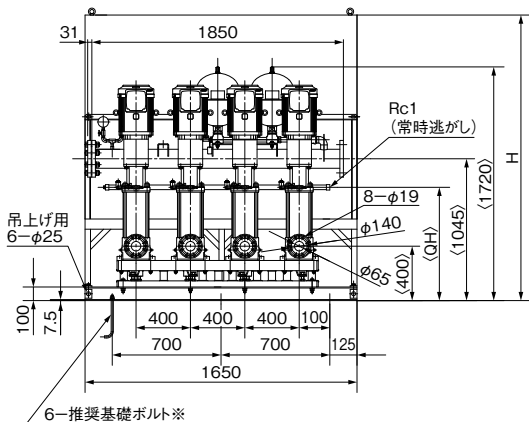
※基礎ボルトは特別付属品です。別途お買い求めください。
(推奨基礎ボルトサイズ:M16×315)

※〈 〉内の寸法は防振架台出荷時の寸法にて算出しております。ポンプ質量及び
圧力荷重によって約10mm収縮しますのでご注意ください。

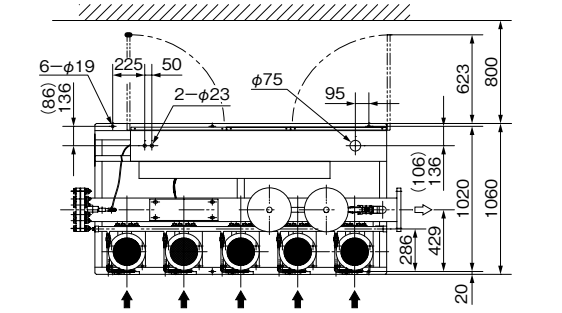
単位:mm

口径 吸込×吐出し	形 式	出力	QH	H	ZF2	ZF4	質量
		kW					kg
65×125	KVF2-65R4-15	15 ×3	653	1500	121	86	1030
	KVF2-65R4-18	18.5×3	698	1600	136	136	1124
	KVF2-65R4-22	22 ×3	743	1600	136	136	1168

KVF2/Zd/082



●5台ロータリー方式
吸込口径65mm

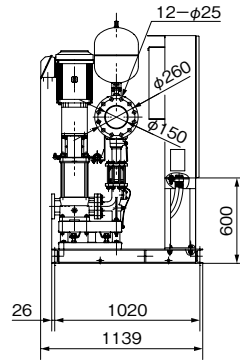
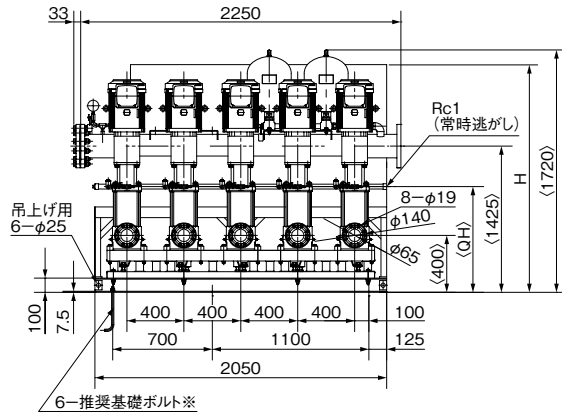


※基礎ボルトは特別付属品です。別途お買い求めください。
(推奨基礎ボルトサイズ：M16×315)
※〈 〉内の寸法は防振架出台荷時の寸法にて算出しております。
ポンプ質量及び圧力荷重によって約10mm収縮しますのでご注意ください。

単位:mm

口径 吸込×吐出し	形 式	出力	QH	H	質量
		kW			kg
65×150	KVF2-65R5-15	15 ×4	653	1500	1263
	KVF2-65R5-18	18.5×4	698	1600	1371
	KVF2-65R5-22	22 ×4	743	1600	1426

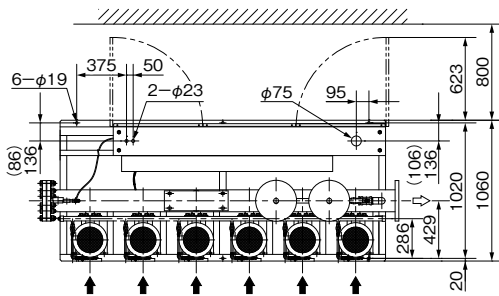
KVF2/Zd/092



()内は15kWの場合です。

KVF2/ZD/090

●6台ロータリー方式
吸込口径65mm

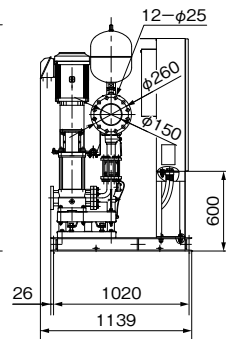
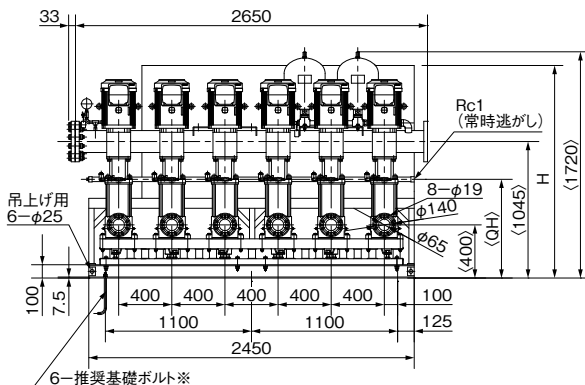


※基礎ボルトは特別付属品です。別途お買い求めください。
(推奨基礎ボルトサイズ：M16×315)
※〈 〉内の寸法は防振架出台荷時の寸法にて算出しております。
ポンプ質量及び圧力荷重によって約10mm収縮しますのでご注意ください。

単位:mm

口径 吸込×吐出し	形 式	出力	QH	H	質量
		kW			kg
65×150	KVF2-65R6-15	15 ×5	653	1500	1490
	KVF2-65R6-18	18.5×5	698	1600	1622
	KVF2-65R6-22	22 ×5	743	1600	1688

KVF2/Zd/0101



()内は15kWの場合です。

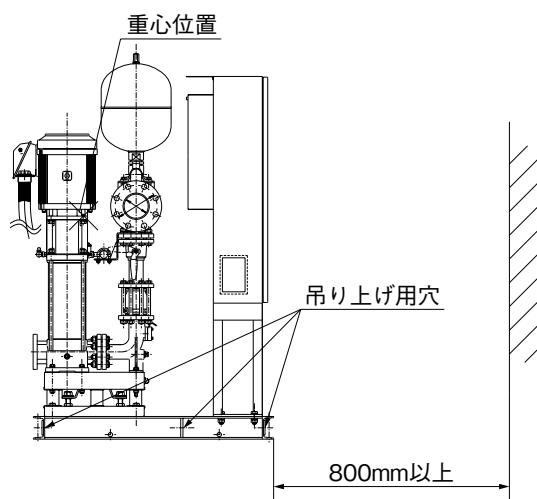
KVF2/ZD/0101

■施工方法

1. 搬入・据付け

- (1) ユニットの重心位置が高いため、吊り上げ時には、チェーンブロック等を用いて前後のバランスに注意して水平に吊り上げてください。<図-1>
- (2) 吊り上げには、必ずベースの吊り上げ用穴を用いて玉掛け作業を行ってください。モータや配管等に玉掛けをするとポンプの破損や落下の危険があります。
- (3) ポンプは周囲温度40℃、湿度90%RH、標高1000mを越えない場所に設置してください。
- (4) メンテナンススペースを、制御盤前面に800mm以上設けてください。

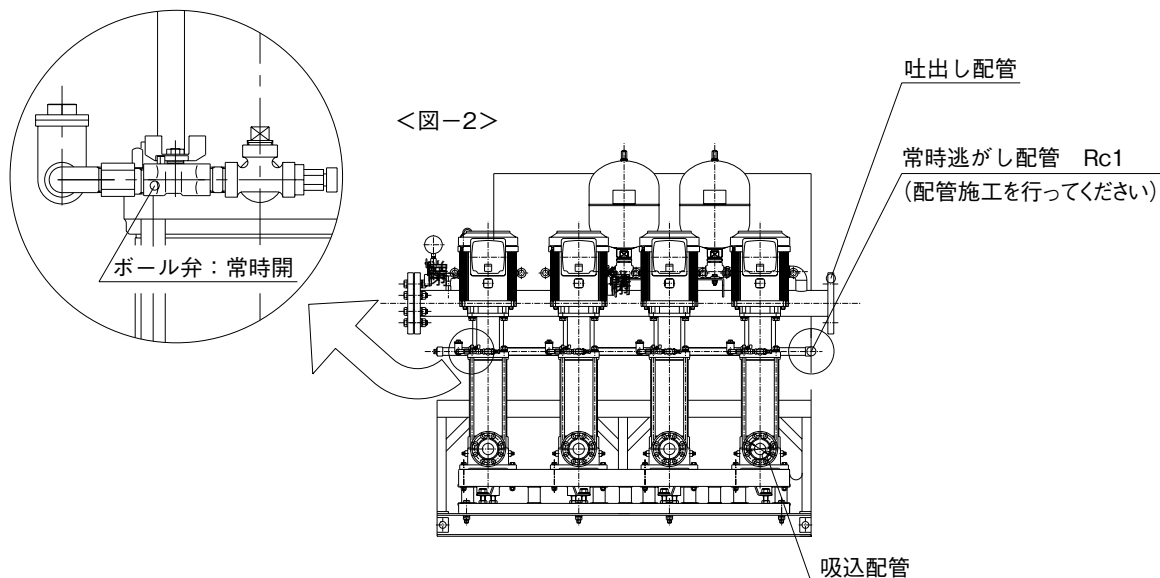
<図-1>



2. 配管施工 (特に注意して頂きたいこと)

- (1) ユニットには、常時逃がし配管 (Rc1) が設けられています。温度上昇防止のため、水道事業者の指導に従い、受水槽への戻し配管または捨て水配管を必ず施工してください。なおポンプごとに設けられているボール弁は必ず開けてください。

<図-2>



■制御盤仕様 (ECSG4-R形)

●写真は6台ロータリーの場合です。



制御盤表示

特長

- ポンプ毎インバータ、DCリアクトル、漏電しゃ断器付
- ノイズフィルタ、2槽式流入電動弁回路標準
- 2槽式受水槽対応(5極)
- 圧力発信器故障・制御基板故障時、バックアップ機能

形 式	ECSG4-R
インバータ	低騒音PWM方式
モータ保護装置	電子サーマル
表示灯	電源、運転(個別)、故障(個別)、満水、減水、濁水、漏電、CPU異常 吐出し圧力発信器異常
外部信号(無電圧)	運転(個別)、故障(個別)、満水、減水、濁水
表示内容	表示パネル
	インバータパネル
	電源電圧、吐出し揚程、積算運転時間、積算始動回数、故障来歴
	電圧、電流、周波数



■故障メッセージ一覧

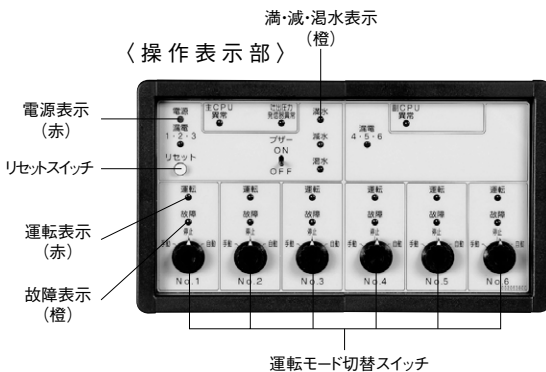
項 目	ランプ表示	故障メッセージ	外部出力(故障一括)	リトライ	バックアップ運転
インバータ	過電流	○故障	E, OC1~3	○	○
	過電圧	○故障	E, OU1~3	○	○
	フィン加熱、主回路素子加熱	○故障	E, Fin	○	○
	モータ過負荷	○故障	E, THM	○	○
	インバータ過負荷	○故障	E, THT	○	○
	不足電圧	○故障	E, UVT	○	○
	メモリエラー	○故障	E, PE	○	○
CPU異常	○故障	E, CPU	○	○	
外部割り込み	—	FOP	—	—	—
インバータ異常	○故障	ErP	○	○	○
吐出し圧力発信器異常	○故障	PEd	○	—	○
吐出し圧力低下	○故障	HdL	○	○	○
温度制限運転	—	OH2	—	—	—

バックアップ運転	故障発生時に正常な制御基板、インバータ、ポンプを自動的に選択して運転を継続します。
----------	---



「KVF2」には標準で雷サージ対策*が施されています。但し、山頂などの特殊な設置場所や接地抵抗が大きい場合には雷サージ吸収装置の減衰効果が落ちますので接地線も最短距離で大地に1点接地し、必ずこの装置から適切な接地工事を施してください。

*設置状況、落雷の程度などによっては保護出来ない場合もあります。



運転モード切替スイッチ

■バックアップ機能について

KVF2形は極力断水を回避し、給水を継続する為、下記のバックアップ機能を採用しています。

●内容

ポンプ、インバータ、制御基板に万一不具合が発生した場合に、正常な機器を自動的に選択し、運転を継続します。

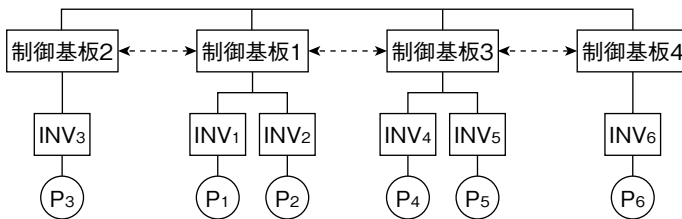
●バックアップ機器

- ・インバータ(ポンプ毎)(3~最大6台)
- ・制御基板(マイコン)2~4基
各制御基板にポンプ運転ソフトを搭載。
1つの制御基板で最大ポンプ2台を制御します。

バックアップ用 機器台数	KVF2
制御基板(マイコン)	MAX4基
インバータ	MAX6台
ポンプ	MAX6台

●機器構成(6台ロータリー運転の場合)

- ・下図で制御基板3に不具合が生じた場合、制御基板1、2、4で運転を継続。(←--->部で相互通信)
最大4/6(67%)で給水を行い、断水を回避します。



●バックアップ内容

No.	内 容	バックアップの有無
		KVF2
①	インバータ故障	○
②	圧 力 低 下	○
③	圧力発信器故障	○
④	制御基板故障	○

バックアップNo.①…インバータ故障時

故障インバータ(ポンプ)を飛び越して、残りのインバータ(ポンプ)でロータリー運転し、給水を継続します。

バックアップNo.②…圧力低下時

故障ポンプ(インバータ)を飛び越して、残りのポンプ(インバータ)でロータリー運転し、給水を継続します。

バックアップNo.③…圧力発信器故障時

インバータによる定速運転+ポンプ個別流量センサーによりバックアップ運転を行い、給水を継続します。

バックアップNo.④…制御基板故障時

故障の制御基板(インバータ、ポンプ)を飛び越して、残りの制御基板(インバータ、ポンプ)でバックアップ運転を行い、給水を継続します。

■制御盤 ECSG4-R 形 部品一覧

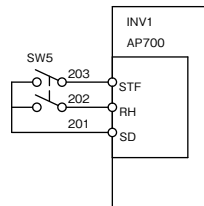
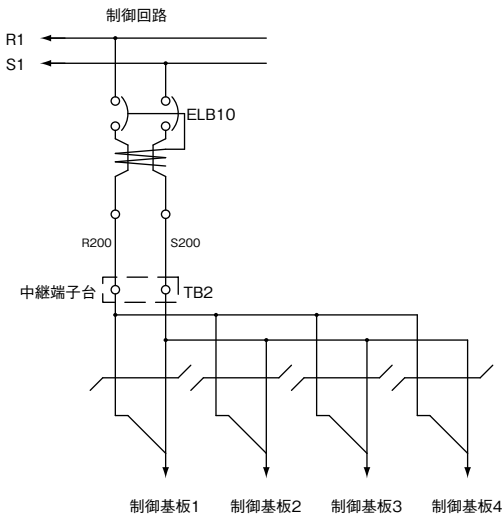
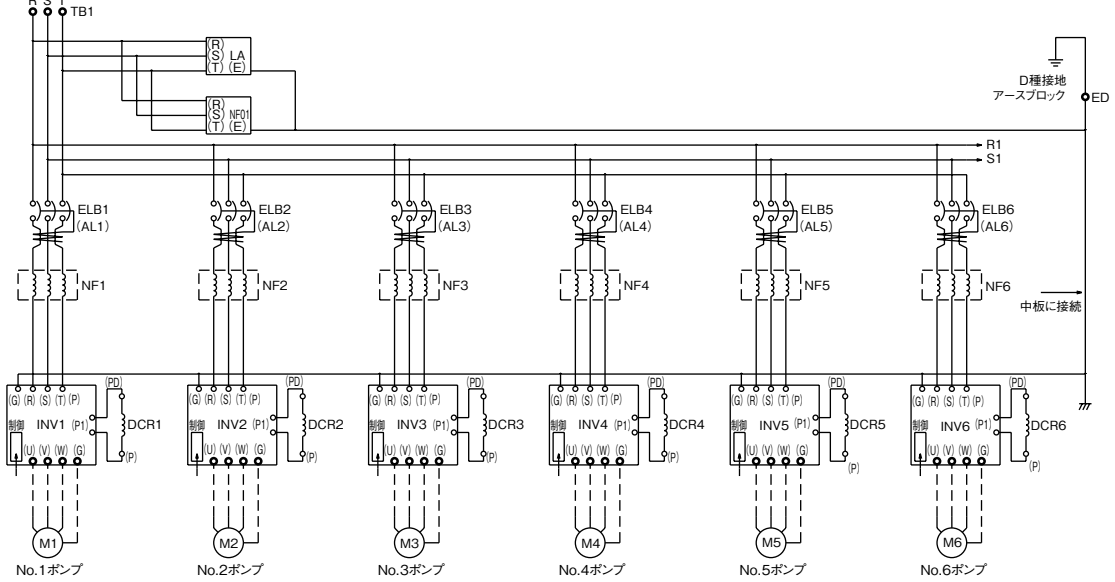
		出力(kW)			
		11	15	18.5	22
主回路	部品				
	漏電しゃ断器 (30mA感度<AL付)	NV125-CV 125AF/75AT	NV125-CV 125AF/100AT	NV250-CV 250AF/125AT	NV250-CV 250AF/150AT
制御回路	漏電しゃ断器 (30mA感度)	NV30-FA 30AF/5AT			

■制御盤接続図例

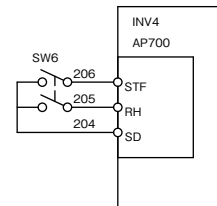
●6台ロータリー

電源 AC200V

50/60Hz



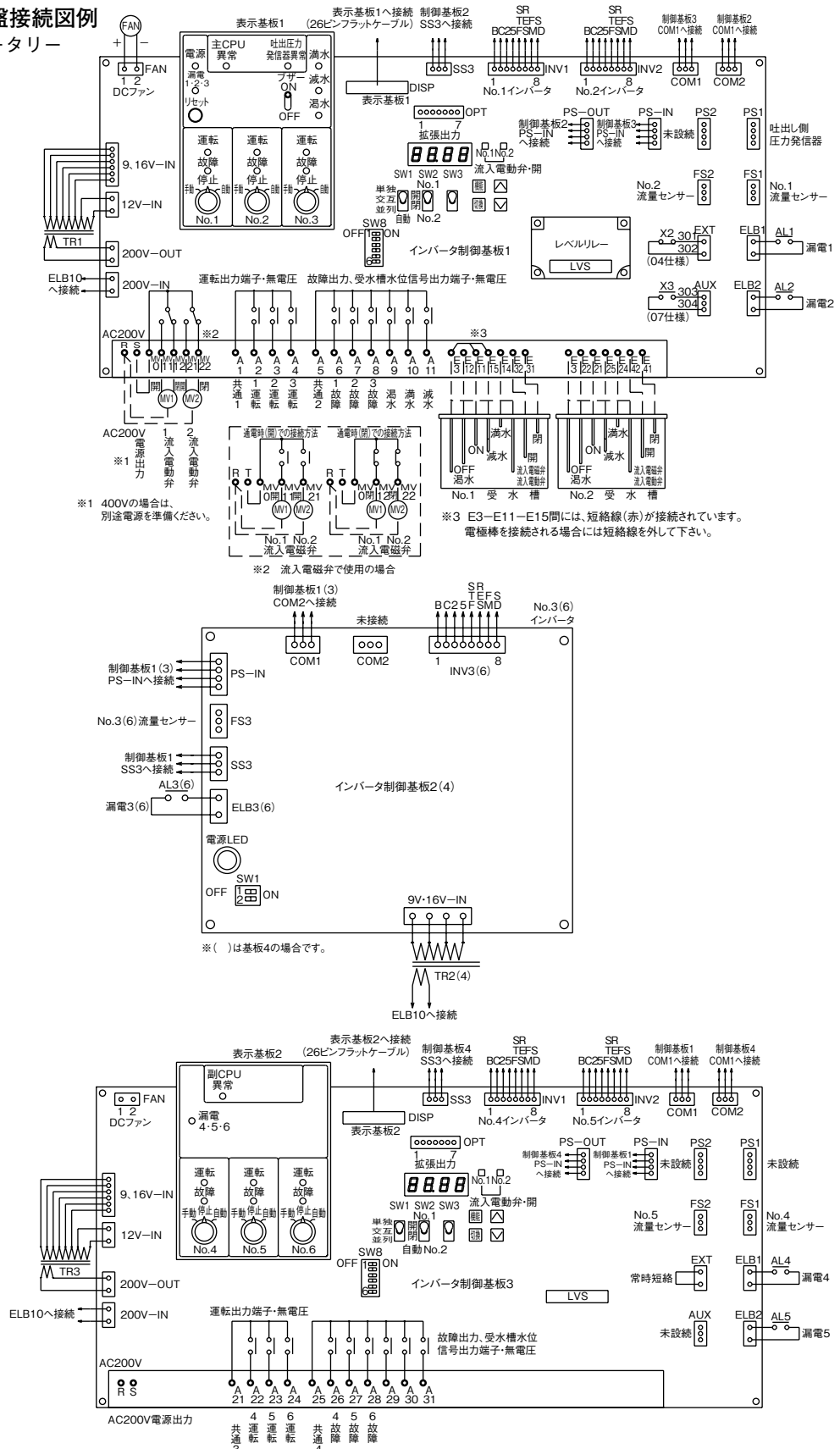
非常時手動運転No.1



非常時手動運転No.4

■制御盤接続図例

●6台ロータリー



※1 400Vの場合は、別途電源を準備ください。

※3 E3-E11-E15間には、短絡線(赤)が接続されています。電極棒を接続される場合には短絡線を外して下さい。

※()は基板4の場合です。

■流入電動弁・流入電磁弁の結線方法…P.96を参照ください。