

■用 途

- 小規模ビル用
- アパート・マンション用
- その他一般、業務用



(写真は透視イメージです)



→詳細はP.9を参照下さい。

■特 長

- (1)超省エネ**
KFETM形は、超省エネKFE形給水ユニットを搭載し業界トップクラスの省エネを誇ります。
- (2)省スペース**
給水ユニットと受水槽をコンパクトにユニット化。
- (3)ステンレス水槽一体型自動給水ユニット**
ステンレス製水槽で貯水し、給水ユニットで推定末端圧一定の給水を行います。
- (4)メンテナンスが容易**
カバーをはずすだけでポンプの点検ができ、作業スペースが確保されているので、メンテナンスが容易です。
- (5)簡単施工**
ユニット内の配線は接続済みですので、配管接続後は電源配線のみで運転可能です。
- (6)ポンプ設置スペースが不要**
受水槽の一面に設置するため、基礎等のポンプ設置スペースが不要です。
- (7)清潔なステンレス製受水槽は耐圧基準1G**
受水槽本体はステンレスパネル製で藻などの発生がなく、いつまでも清潔に保ちます。また、ポンプ主要部もステンレス精密鑄造を採用していますので、赤水の心配がありません。
- (8)優れたデザイン性**
ポンプ室をカバーすることで、受水槽の外観を損ないません。また、カバーには点検窓が設置されているので動作確認が容易です。

■標準仕様

制 御 方 式	周波数制御による推定末端圧一定
運 転 方 式	交互・交互並列
設 置 場 所	屋内・屋外
ポ ン プ (材 料)	ステンレス製多段タービンポンプ (インペラ：樹脂又はSCS13) (主 軸：SUS304(接液部)) (ケーシング：SCS13)
モ ー タ	全閉外扇屋内形：PM モータ 効率：IE4 又は IE5※相当
電 源	単相200V(1.1kW以下) 三相200V
受水槽(呼称容量)	下表を参照ください
受 水 槽 (材 料)	ステンレスパネル (SUS444、SUS329J4L)

※IE5:国際電気標準会議(IEC)のIEC60034-30-2で現在策定議論中のモータのエネルギー効率ガイドラインで最も高いレベルのもの。

■特別仕様

- 防振架台(ポンプ部+BK形防振架台)
- 配管支持金具付
- ポンプスペース底面SUSカバー付(動物侵入防止用)
- 緊急遮断弁付(KFE吸込側×2ヶ又は吐出し側×1ヶ)
※感震器内蔵制御盤付
- 外はしご背かご付
- 受水槽内ふた
(公共建築工事標準仕様:受水タンク対応品)

形式説明

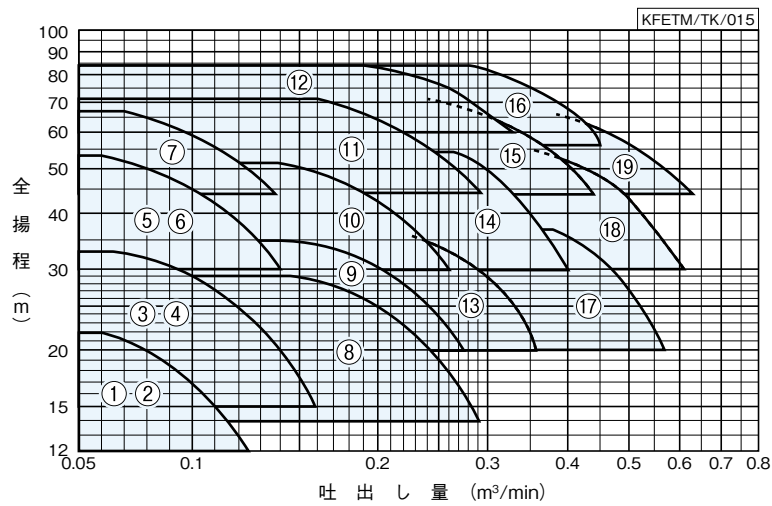
KFETM 6 D-32 A 1.1 S2

- | | |
|---------------------------|---------------|
| ①ポンプ形式 | ⑤運転方式 |
| ②受水槽呼称容量 | (A:交互、P:交互並列) |
| ③受水槽方式
(無記号:1槽式 D:2槽式) | ⑥モータ出力(kW) |
| ④吸込口径(mm) | ⑦電源 |
| | (S2:単相200V) |
| | (無記号:三相200V) |

適用図

交互運転

●最大1台運転



仕様表 少水量停止流量：0.01m³/min

KFETM/ZSI/011

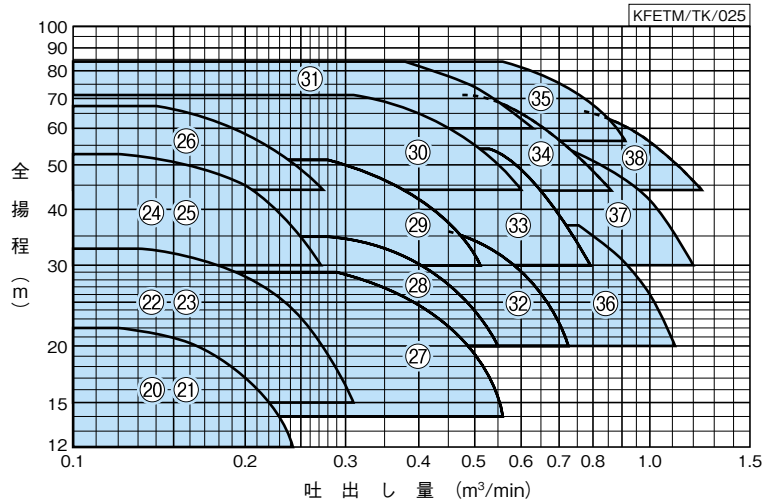
口径 吸込×吐出 mm	運転 方式	符号	形 式 ※1	出力 (最大値) kW	標準仕様			設定揚程 調整範囲 m	アキュムレータ 封入圧力 MPa	騒音値 ※2 dB(A)	力率 %
					吐出量 m³/min	全揚程 m	始動圧力 MPa				
32×40	交 互	1	KFETM(D)32A0.4S2	0.4	0.06	22	0.16	12~22	0.069	42~44	—
		2	KFETM(D)32A0.4T								86.2
		3	KFETM(D)32A0.75S2	0.75	0.065	33	0.26	15~33	0.12	45~48	—
		4	KFETM(D)32A0.75								87.0
		5	KFETM(D)32A1.1S2	1.1	0.06	53	0.43	30~53	0.22	51~52	—
		6	KFETM(D)32A1.1								87.5
		7	KFETM(D)32A1.9								1.9
40	交 互	8	KFETM(D)40A1.1	1.1	0.145	29	0.22	14~29	0.09	50~52	87.5
		9	KFETM(D)40A1.5	1.5	0.14	35	0.26	20~35	0.14	52~53	89.6
		10	KFETM(D)40A2.2	2.2	0.14	51	0.41	30~51	0.22	53~54	89.2
		11	KFETM(D)40A3.7	3.7	0.16	71	0.59	44~71	0.32	55~57	88.7
		12	KFETM(D)40A5.5	5.5	0.19	84	0.71	60~84	0.45	59~61	87.9
50×40	交 互	13	KFETM(D)50A0.2	2.2	0.225	36	0.27	20~36	0.14	53~54	89.2
		14	KFETM(D)50A3.7	3.7	0.265	54	0.44	30~54	0.22	54~56	88.7
		15	KFETM(D)50A5.5	5.5	0.24	71	0.59	44~71	0.32	59~61	87.9
		16	KFETM(D)50A7.5	7.5	0.28	84	0.71	56~84	0.42	59~63	90.4
65×50	交 互	17	KFETM(D)65A3.7	3.7	0.38	37	0.28	20~37	0.14	55~56	88.7
		18	KFETM(D)65A5.5	5.5	0.35	55	0.45	30~55	0.22	60~61	87.9
		19	KFETM(D)65A7.5	7.5	0.38	66	0.54	44~66	0.33	60~61	90.4

※1 形式は、受水槽呼称容量と受水槽方式を省略しています。
 ※2 騒音値は、ポンプユニット単体の仕様内最大値です。
 ㊦ フラッシュバルブ等瞬時に大量水をご使用の場合は別途ご相談ください。

■適用図

交互並列運転

●最大2台運転



■仕様表 少量停止流量：0.01m³/min

KFETM/ZSI/021

口径 吸込×吐出 mm	運転 方式	符号	形 式 ※1	出力		標 準 仕 様		設定揚程 調整範囲	7キュレタ 封入圧力	騒音値 ※2	力率
				最大運転台数	kW	吐出し量	全揚程				
32×40	交互 並列	20	KFETM(D) 32P0.4S2	0.4×2	0.12	22	0.16	12~22	0.069	42~47	—
		21	KFETM(D) 32P0.4T								85.7
		22	KFETM(D) 32P0.75S2	0.75×2	0.13	33	0.26	15~33	0.12	45~52	—
		23	KFETM(D) 32P0.75								88.1
		24	KFETM(D) 32P1.1S2	1.1×2	0.12	53	0.43	30~53	0.22	51~54	—
		25	KFETM(D) 32P1.1								91.5
26	KFETM(D) 32P1.9	1.9×2	0.14	67	0.55	44~67	0.32	53~58	89.9		
40×50	交互 並列	27	KFETM(D) 40P1.1	1.1×2	0.29	29	0.22	14~29	0.09	50~56	91.5
		28	KFETM(D) 40P1.5	1.5×2	0.28	35	0.26	20~35	0.14	52~57	92.5
		29	KFETM(D) 40P2.2	2.2×2	0.28	51	0.41	30~51	0.22	53~57	91.6
		30	KFETM(D) 40P3.7	3.7×2	0.32	71	0.59	44~71	0.32	55~60	90.3
		31	KFETM(D) 40P5.5	5.5×2	0.38	84	0.71	60~84	0.45	59~64	91.4
50×65	交互 並列	32	KFETM(D) 50P2.2	2.2×2	0.45	36	0.27	20~36	0.14	53~57	91.6
		33	KFETM(D) 50P3.7	3.7×2	0.53	54	0.44	30~54	0.22	54~58	90.3
		34	KFETM(D) 50P5.5	5.5×2	0.48	71	0.59	44~71	0.32	59~64	91.4
		35	KFETM(D) 50P7.5	7.5×2	0.56	84	0.71	56~84	0.42	59~66	92.7
65×80	交互 並列	36	KFETM(D) 65P3.7	3.7×2	0.76	37	0.28	20~37	0.14	55~60	90.3
		37	KFETM(D) 65P5.5	5.5×2	0.70	55	0.45	30~55	0.22	60~64	91.4
		38	KFETM(D) 65P7.5	7.5×2	0.76	66	0.54	44~66	0.33	60~65	92.7

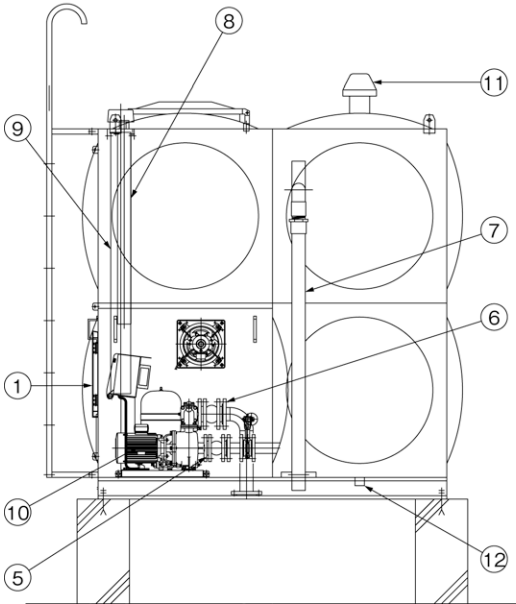
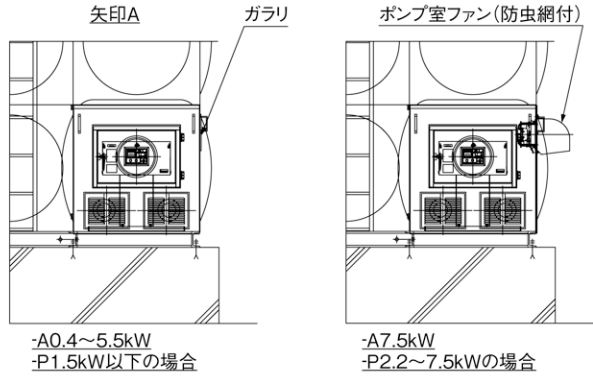
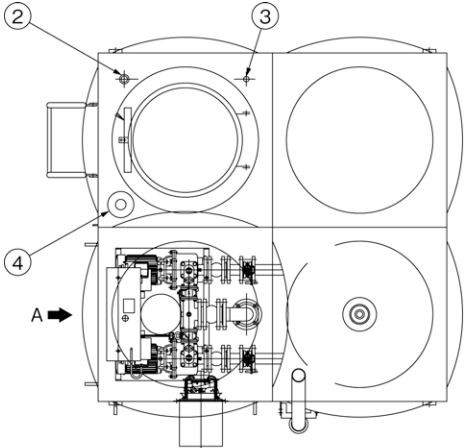
※1 形式は、受水槽呼称容量と受水槽方式を省略しています。

※2 騒音値は、ポンプユニット単体の仕様内最大値です。

③ フラッシュバルブ等瞬時に大量をご使用の場合は別途ご相談ください。

■部品配置図例

図は1槽式 (KFETM7形) の例で示してあります。



No	名 称	備 考
1	点検窓	
2	給水口	40A
3	給水口	20A
4	電極座	
5	吸込配管	
6	吐出し配管	
7	オーバーフロー管	
8	給水用防波筒	
9	電極用防波筒	
10	ポンプ	KFE形
11	通気口	
12	ドレン口	40A

KFETM/ZC/000

■ステンレス水槽標準仕様

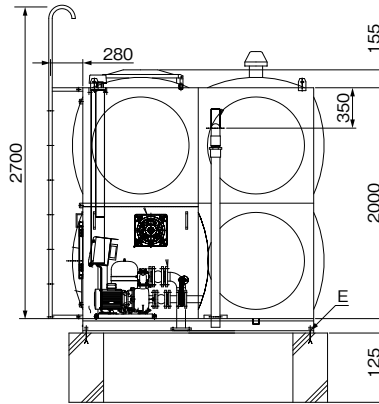
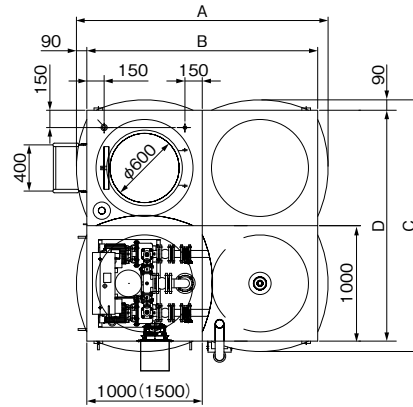
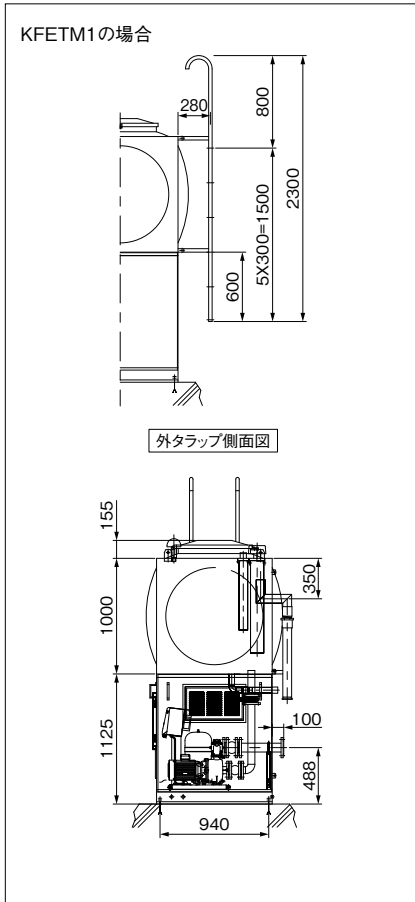
方式	受水槽容量 (呼称m ³)	有効容量 (m ³)	寸法 L×W×H (m)	容積 (m ³)
1槽式	1	0.83	1.0×1.0×2.0	2
	2	1.67	1.5×1.0×2.0	3
	3(2.5)	2.53(2.06)	2.0×1.0×2.0	4
	4(3.5)	3.34(2.88)	2.5×1.0×2.0	5
	5(4.5)	4.2 (3.69)	3.0×1.0×2.0	6
	7(6.5)	5.78(5.24)	2.0×2.0×2.0	8
	9(8.5)	7.38(6.81)	2.5×2.0×2.0	10
	11(10.5)	9.03(8.4)	3.0×2.0×2.0	12
	13(12.5)	10.6 (9.97)	3.5×2.0×2.0	14
	15(14.5)	12.2 (11.5)	4.0×2.0×2.0	16

方式	受水槽容量 (呼称m ³)	有効容量 (m ³)	寸法 L×W×H (m)	容積 (m ³)
2槽式	6.5	5.35(5.24)	2.0×2.0×2.0	8
	8.5	6.96(6.81)	2.5×2.0×2.0	10
	10.5	8.60(8.4)	3.0×2.0×2.0	12
	12.5	10.2 (9.97)	3.5×2.0×2.0	14
	14.5	11.8 (11.5)	4.0×2.0×2.0	16

()内は出力5.5kW以上及び口径65mmの3.7kW品のポンプ組合せ時の値になります。但し、交互並列タイプは呼称2.5、3.5m³の組合せは除きます。
 ④受水槽容量1m³の、交互並列タイプとの組合せについてはお問合せください。
 ※耐震設計は1Gです。(1.5G対応も可能)
 ※保温仕様もあります。
 ※ステンレス水槽は森松工業(株)製。
 ※有効容量は、ポンプ吸込配管の上端からボールタップの推定停止水位までです。
 ※上記以外の水槽容量については、お問合せください。

■寸法図 実施計画に際しましては納入仕様書をご請求ください。

〈1槽式の場合〉



KFETM/ZD/010

単位:mm

形 式	水槽呼称容量	有効容量	A	B	C	D	E (アンカー穴)	質量 ※
	m ³	m ³						kg
KFETM1	1	0.83	1180	1000	1180	1000	4-φ21キリ	440~ 490
KFETM2	2	1.67	1680	1500	1180	1000	4-φ21キリ	570~ 620
KFETM3(2.5)	3(2.5)	2.53(2.06)	2180	2000	1180	1000	4-φ21キリ	650~ 840
KFETM4(3.5)	4(3.5)	3.34(2.88)	2680	2500	1180	1000	6-φ21キリ	720~ 900
KFETM5(4.5)	5(4.5)	4.2 (3.69)	3180	3000	1180	1000	6-φ21キリ	790~ 990
KFETM7(6.5)	7(6.5)	5.78(5.24)	2180	2000	2180	2000	6-φ21キリ	830~1040
KFETM9(8.5)	9(8.5)	7.38(6.81)	2680	2500	2180	2000	8-φ21キリ	940~1150
KFETM11(10.5)	11(10.5)	9.03(8.4)	3180	3000	2180	2000	8-φ21キリ	1030~1240
KFETM13(12.5)	13(12.5)	10.6 (9.97)	3680	3500	2180	2000	8-φ21キリ	1150~1350
KFETM15(14.5)	15(14.5)	12.2 (11.5)	4180	4000	2180	2000	8-φ25キリ	1240~1440

③()内は出力5.5kW以上及び口径65mmの3.7kW品のポンプ組合せ時の値になります。

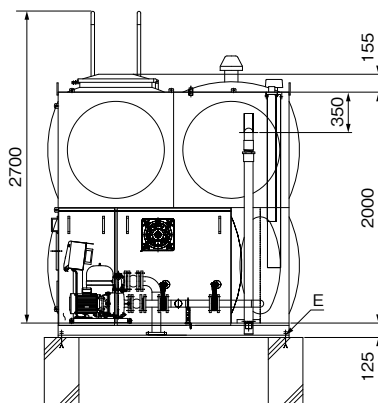
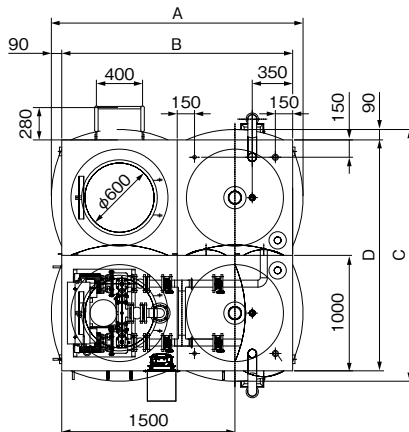
有効容量はポンプ吸込配管の上端からボールタップの推定停止位置までになります。ポンプ吸込口径によって若干異なります。

※質量は組合せのメインポンプ(KFE形)の種類によって異なります。

KFETM/Zd/010

■寸法図 実施計画に際しましては納入仕様書をご請求ください。

〈2槽式の場合〉



KFETM/ZD/020

単位:mm

形 式	水槽呼称容量	有効容量	A	B	C	D	E (アンカー穴)	質量 ※
	m ³	m ³						kg
KFETM6D	6.5	5.35 (5.24)	2180	2000	2180	2000	6-φ21キリ	980~1110
KFETM8D	8.5	6.96 (6.81)	2680	2500	2180	2000	8-φ21キリ	1110~1250
KFETM10D	10.5	8.6 (8.4)	3180	3000	2180	2000	8-φ21キリ	1240~1380
KFETM12D	12.5	10.2 (9.97)	3680	3500	2180	2000	8-φ21キリ	1370~1510
KFETM14D	14.5	11.8 (11.5)	4180	4000	2180	2000	8-φ25キリ	1500~1630

③()内は出力5.5kW以上及び口径65mmの3.7kW品のポンプ組合せ時の値になります。

有効容量はポンプ吸込配管の上端からボールタップの推定停止位置までになります。ポンプ吸込口径によって若干異なります。

※質量は組合せのメインポンプ(KFE形)の種類によって異なります。

KFETM/Zd/020