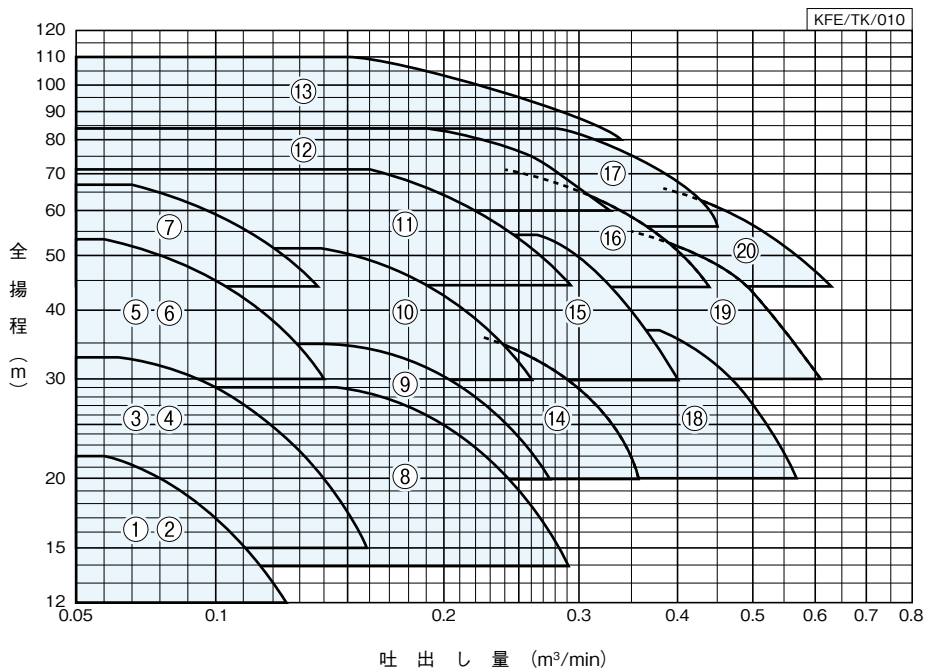


■適用図

●交互運転



■仕様表 少量停止流量：0.01m³/min

●交互運転

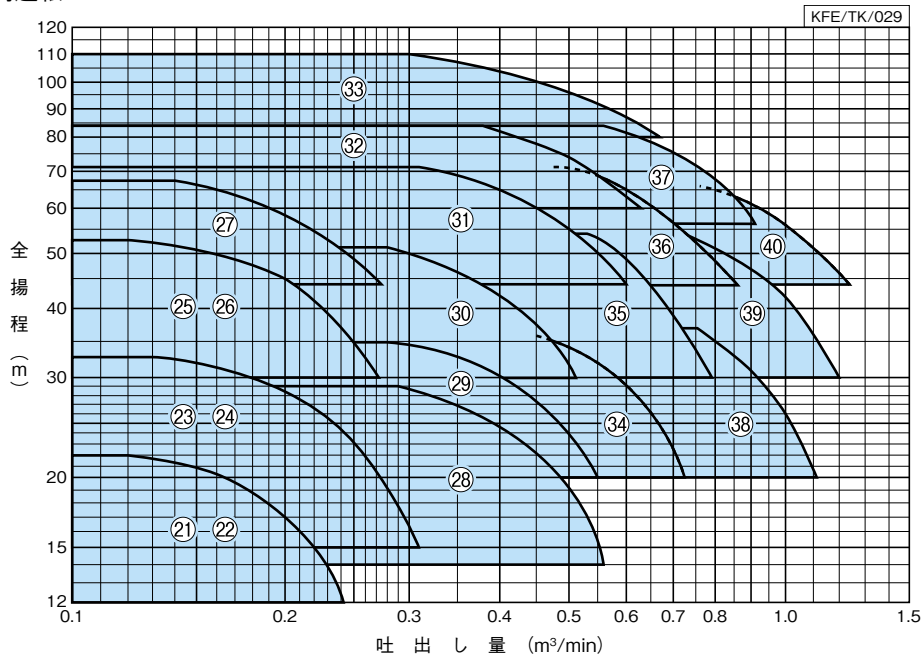
口径 吸込×吐出し mm	運転 方式	符号	形 式	出力 (最大運転台数)		標準仕様		設定揚程 調整範囲	アキムレ-ダ 封入圧力	騒音値 ※	力率	防振架台適用表												
				kW	吐出量 m³/min	全揚程 m	始動圧力 MPa																	
32×40	交 互	1	KFE32A0.4S2	0.4	0.06	22	0.16	12~22	0.069	42~44	— 86.2	PJR-38 又は QGP-38												
		2	KFE32A0.4T																					
		3	KFE32A0.75S2	0.75	0.065	33	0.26	15~33	0.12	45~48	— 87.0	RK-961N												
		4	KFE32A0.75																					
		5	KFE32A1.1S2	1.1	0.06	53	0.43	30~53	0.22	51~52	— 87.5	PJR-38 又は BK-970												
		6	KFE32A1.1																					
		7	KFE32A1.9	1.9	0.07	67	0.55	44~67	0.32	53~54	85.5	87.5	89.6	89.2	88.7	87.9	90.4	89.2	88.7	87.9	90.4	88.7	87.9	90.4
40	交 互	8	KFE40A1.1	1.1	0.145	29	0.22	14~29	0.09	50~52	87.5	87.5	89.6	89.2	88.7	87.9	90.4	89.2	88.7	87.9	90.4	88.7	87.9	90.4
		9	KFE40A1.5	1.5	0.14	35	0.26	20~35	0.14	52~53	89.6	89.2	88.7	87.9	90.4	89.2	88.7	87.9	90.4	88.7	87.9	90.4		
		10	KFE40A2.2	2.2	0.14	51	0.41	30~51	0.22	53~54	89.2	88.7	87.9	90.4	89.2	88.7	87.9	90.4	88.7	87.9	90.4			
		11	KFE40A3.7	3.7	0.16	71	0.59	44~71	0.32	55~57	88.7	87.9	90.4	89.2	88.7	87.9	90.4	88.7	87.9	90.4				
		12	KFE40A5.5	5.5	0.19	84	0.71	60~84	0.45	59~61	87.9	90.4	89.2	88.7	87.9	90.4	88.7	87.9	90.4					
50×40	交 互	13	KFE40A7.5	7.5	0.15	110	0.93	80~110	0.61	61~63	90.4	89.2	88.7	87.9	90.4	88.7	87.9	90.4						
		14	KFE50A2.2	2.2	0.225	36	0.27	20~36	0.14	53~54	89.2	88.7	87.9	90.4	88.7	87.9	90.4							
		15	KFE50A3.7	3.7	0.265	54	0.44	30~54	0.22	54~56	88.7	87.9	90.4	88.7	87.9	90.4								
		16	KFE50A5.5	5.5	0.24	71	0.59	44~71	0.32	59~61	87.9	90.4	88.7	87.9	90.4									
65×50	交 互	17	KFE50A7.5	7.5	0.28	84	0.71	56~84	0.42	59~63	90.4	88.7	87.9	90.4										
		18	KFE65A3.7	3.7	0.38	37	0.28	20~37	0.14	55~56	88.7	87.9	90.4	88.7	87.9	90.4								
		19	KFE65A5.5	5.5	0.35	55	0.45	30~55	0.22	60~61	87.9	90.4	88.7	87.9	90.4									
		20	KFE65A7.5	7.5	0.38	66	0.54	44~66	0.33	60~61	90.4	88.7	87.9	90.4										

④フラッシュバルブ等瞬時に大量をご使用の場合は、別途ご相談ください。

※騒音値は、吐出量0から標準仕様点までの値です。(参考値)

■適用図

●交互並列運転



■仕様表 少水量停止流量：0.01m³/min

●交互並列運転

KFE/SI/026

口径 吸込×吐出 mm	運転 方式	符号	形 式	出力	標 準 仕 様		設定揚程 調整範囲	7ヶセル 封入圧力	騒音値 ※	力率	防振架台適用表	
				(最大運転台数)	吐出し量	全揚程						始動圧力
32×40	交互 並列	21	KFE32P0.4S2	0.4×2	0.12	22	0.16	12~22	0.069	42~47	— 85.7	PJR-38 又は QGP-38
		22	KFE32P0.4T									
		23	KFE32P0.75S2	0.75×2	0.13	33	0.26	15~33	0.12	45~52	— 88.1	RK-961N
		24	KFE32P0.75									
		25	KFE32P1.1S2	1.1×2	0.12	53	0.43	30~53	0.22	51~54	— 91.5	PJR-38 又は BK-970
		26	KFE32P1.1									
27	KFE32P1.9											
40×50	交互 並列	28	KFE40P1.1	1.1×2	0.29	29	0.22	14~29	0.09	50~56	91.5	PJR-38 又は BK-970
		29	KFE40P1.5	1.5×2	0.28	35	0.26	20~35	0.14	52~57	92.5	
		30	KFE40P2.2	2.2×2	0.28	51	0.41	30~51	0.22	53~57	91.6	QGP-38 又は RK-961N
		31	KFE40P3.7	3.7×2	0.32	71	0.59	44~71	0.32	55~60	90.3	
		32	KFE40P5.5	5.5×2	0.38	84	0.71	60~84	0.45	59~64	91.4	PJR-55又は BK-1060又はQGP-55
		33	KFE40P7.5	7.5×2	0.30	110	0.93	80~110	0.61	61~66	92.7	
50×65	交互 並列	34	KFE50P2.2	2.2×2	0.45	36	0.27	20~36	0.14	53~57	91.6	PJR-38又はBK-970又は QGP-38又はRK-961N
		35	KFE50P3.7	3.7×2	0.53	54	0.44	30~54	0.22	54~58	90.3	
		36	KFE50P5.5	5.5×2	0.48	71	0.59	44~71	0.32	59~64	91.4	PJR-55 又は BK-1060 又は QGP-55
		37	KFE50P7.5	7.5×2	0.56	84	0.71	56~84	0.42	59~66	92.7	
65×80	交互 並列	38	KFE65P3.7	3.7×2	0.76	37	0.28	20~37	0.14	55~60	90.3	PJR-55 又は BK-1060 又は QGP-55
		39	KFE65P5.5	5.5×2	0.70	55	0.45	30~55	0.22	60~64	91.4	
		40	KFE65P7.5	7.5×2	0.76	66	0.54	44~66	0.33	60~65	92.7	

③フラッシュバルブ等瞬時に大水量をご使用の場合は、別途ご相談ください。

※騒音値は、吐出し量0から標準仕様点までの値です。(参考値)

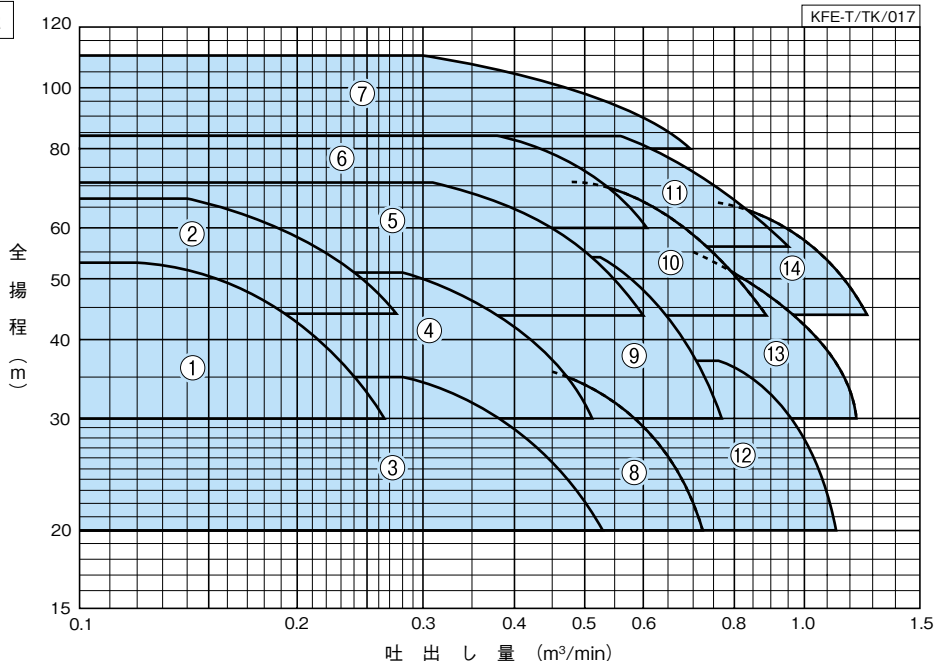
■動作説明

詳細についてはP.64を参照ください。

■適用図

●3台ロータリー

最大2台運転



■仕様表 少量停止流量：0.01m³/min

●3台ロータリー

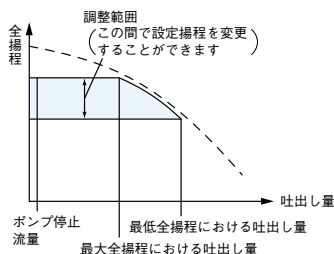
KFE-T/SI/015

口径 吸込×吐出し mm	運転方式	符号	形 式	出力 (最大運転時刻)		標準仕様		設定揚程 調整範囲	アキムラ 封入圧力	騒音値 ※	力率	防振架台適用表
				kW	m³/min	全揚程	始動圧力					
32×50	2/3 台ロー タリー	1	KFE32T1.1	1.1×2	0.12	53	0.43	30~53	0.22	53~55	91.5	PJR-202 又は PBKV-MBP112
		2	KFE32T1.9	1.9×2	0.14	67	0.55	44~67	0.32	51~56	89.9	
3		KFE40T1.5	1.5×2	0.28	35	0.26	20~35	0.14	50~55	92.5		
4		KFE40T2.2	2.2×2	0.28	51	0.41	30~51	0.22	52~58	91.6		
40×80		5	KFE40T3.7	3.7×2	0.32	71	0.59	44~71	0.32	56~60	90.3	PJR-203又は PBKV-MBP106
		6	KFE40T5.5	5.5×2	0.38	84	0.71	60~84	0.45	56~63	91.4	
		7	KFE40T7.5	7.5×2	0.30	110	0.93	80~110	0.61	60~65	92.7	
		50×80	8	KFE50T2.2	2.2×2	0.45	36	0.27	20~36	0.14	53~59	91.6
9			KFE50T3.7	3.7×2	0.53	54	0.44	30~54	0.22	57~60	90.3	
10			KFE50T5.5	5.5×2	0.48	71	0.59	44~71	0.32	59~65	91.4	
11			KFE50T7.5	7.5×2	0.56	84	0.71	56~84	0.42	57~63	92.7	
65×100		12	KFE65T3.7	3.7×2	0.76	37	0.28	20~37	0.14	54~59	90.3	PJR-203 又は PBKV-MBP106
		13	KFE65T5.5	5.5×2	0.70	55	0.45	30~55	0.22	58~64	91.4	
		14	KFE65T7.5	7.5×2	0.76	66	0.54	44~66	0.33	61~65	92.7	

③フラッシュバルブ等瞬時に大水量をご使用の場合は、別途ご相談ください。

※騒音値は、吐出し量0から標準仕様点までの値です。(参考値)

適用図・仕様表の見方

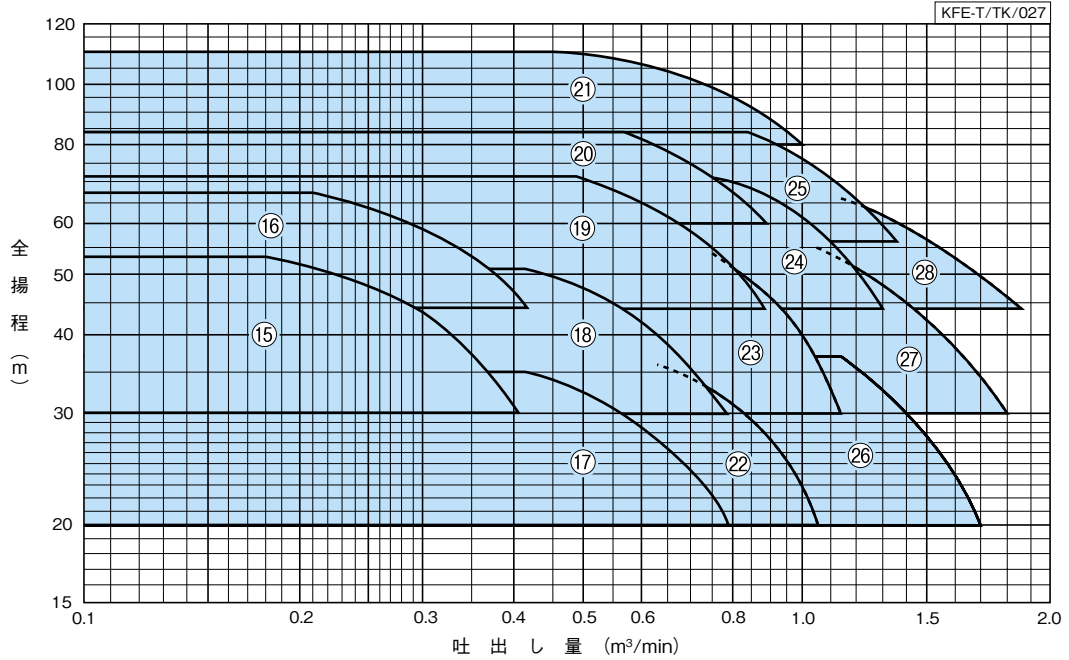


- ①全揚程は、ポンプ性能よりチェック弁(ショックレスバルブ)等の損失を差し引いた値で表わしています。
- ②吐出し圧を変更される場合には、設定揚程調整範囲内でご使用ください。始動圧力は、吐出し圧力に合わせて調整ください。
- ③吸込条件は標準仕様の範囲でご使用ください。設定吐出し圧による最大吐出し量は、吸込条件により異なります。

■適用図

●3台ロータリー

最大3台運転 (特殊仕様)

■仕様表 少水量停止流量：0.01m³/min

●3台ロータリー

KFE-T/SI/025

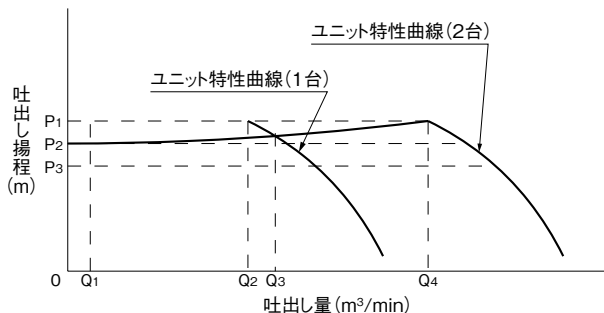
口径 吸込×吐出し mm	運転 方式	符号	形 式	出力 (最大運転時)		標 準 仕 様		設定揚程 調整範囲 m	7キロバール 封入圧力 MPa	騒音値 ※ dB(A)	力率 (%)	防振架台適用表
				kW	m ³ /min	吐出し量	全揚程					
32×50		15	KFE32T1.1	1.1×3	0.18	53	0.43	30~53	0.22	53~56	92.8	PJR-202 又は PBKV-MBP112
		16	KFE32T1.9	1.9×3	0.21	67	0.55	44~67	0.32	51~58	91.0	
40×80	3/3 台ロー タリー	17	KFE40T1.5	1.5×3	0.42	35	0.26	20~35	0.14	50~57	93.2	PJR-203又は PBKV-MBP106
		18	KFE40T2.2	2.2×3	0.42	51	0.41	30~51	0.22	52~61	89.1	
		19	KFE40T3.7	3.7×3	0.48	71	0.59	44~71	0.32	56~61	91.7	PJR-203又は PBKV-MBP106
		20	KFE40T5.5	5.5×3	0.57	84	0.71	60~84	0.45	56~64	92.5	
50×80		21	KFE40T7.5	7.5×3	0.45	110	0.93	80~110	0.61	60~67	93.3	PJR-202又は PBKV-MBP112
		22	KFE50T2.2	2.2×3	0.63	36	0.27	20~36	0.14	53~61	89.1	
		23	KFE50T3.7	3.7×3	0.75	54	0.44	30~54	0.22	57~63	91.7	PJR-203又は PBKV-MBP106
		24	KFE50T5.5	5.5×3	0.72	71	0.59	44~71	0.32	59~67	92.5	
65×100		25	KFE50T7.5	7.5×3	0.84	84	0.71	56~84	0.42	57~65	93.3	PJR-203 又は PBKV-MBP106
		26	KFE65T3.7	3.7×3	1.14	37	0.28	20~37	0.14	54~61	91.7	
		27	KFE65T5.5	5.5×3	1.05	55	0.45	30~55	0.22	58~66	92.5	
		28	KFE65T7.5	7.5×3	1.14	66	0.54	44~66	0.33	61~68	93.3	

③フラッシュバルブ等瞬時に大水量をご使用の場合は、別途ご相談ください。

※騒音値は、吐出し量0から標準仕様点までの値です。(参考値)

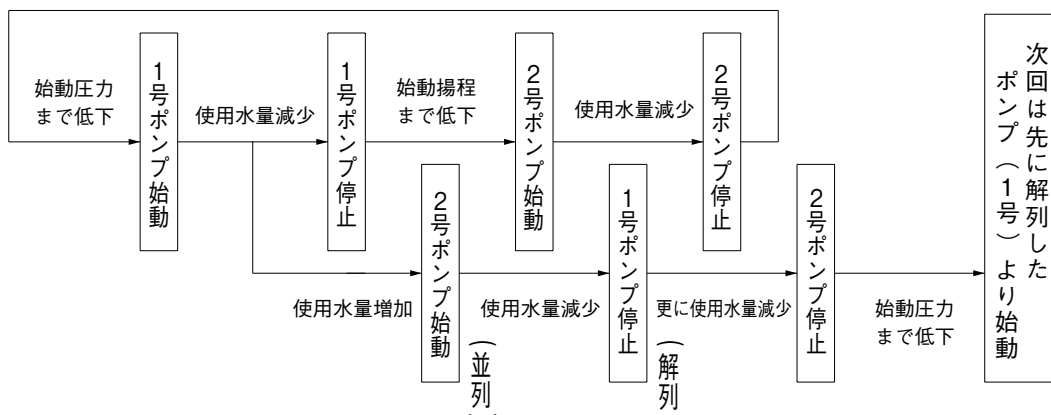
■動作説明

●交互・交互並列運転

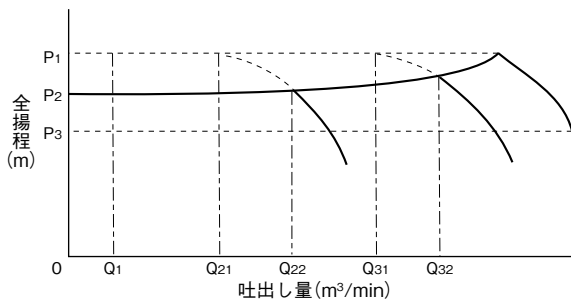


Q_1 = 停止流量 (0.01m³/min)
 Q_2 = 解列流量
 Q_3 = 並列流量
 Q_4 = 最大流量
 P_1 = 設定揚程 (盤内パネルにて設定)
 P_2 = 推定末端揚程 (盤内パネルにて設定)
 P_3 = 始動揚程 ($P_2 - 4m$)

- (1) ポンプ停止中に、水が使用され圧力が P_3 まで下がると圧力発信器が検知し、ポンプは始動します。
- (2) 使用水量が $Q_1 \sim Q_2$ の間では P_1 の推定末端圧一定で給水を続けます。
- (3) 使用水量が Q_1 以下になりますと、流量センサーが検知しポンプは停止します。
- (4) 使用水量が Q_3 未満の場合は、交互運転を繰り返します。
- (5) 1 台運転中に使用水量が Q_3 以上になると、2 台目のポンプが始動し、並列運転となります。
- (6) 並列運転中に使用水量が Q_2 以下になりますと、先発ポンプが停止 (解列) し、1 台運転になります。
- (7) 使用水量が Q_3 未満の場合には交互運転を、 Q_3 以上の場合は (5) (6) を繰り返します。



●3台ロータリーの例



Q_1 = 停止流量 (0.01m³/min)
 $Q_{21} \cdot Q_{22}$ = 2 台目ポンプの増減台流量
 $Q_{31} \cdot Q_{32}$ = 3 台目ポンプの増減台流量
 P_1 = 設定揚程
 P_2 = 推定末端揚程
 P_3 = 始動揚程 ($P_2 - 4m$)

※破線は吐出し圧一定運転の場合です。

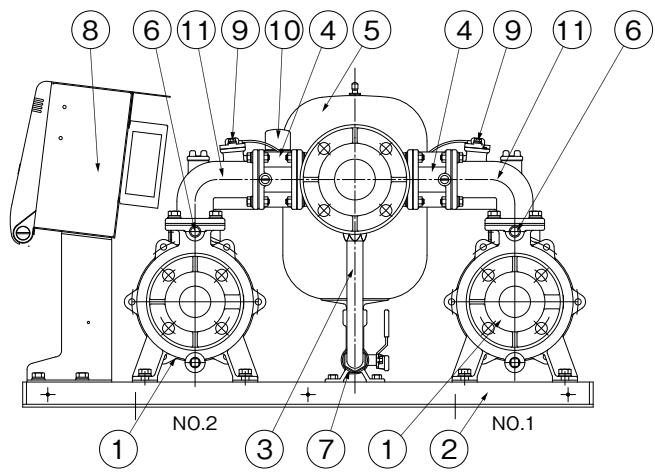
- (1) ポンプ停止中に水が使用され、圧力が P_3 まで下るとポンプは始動します。
- (2) 使用水量が $Q_1 \sim Q_{21}$ 以上の間では推定末端圧一定で給水を続けます。
- (3) 使用水量が Q_1 以下になりますと、ポンプは停止します。
- (4) 使用水量が Q_{21} 未満の場合は、ロータリー運転を繰り返します。
- (5) 1 台運転中に、使用水量が Q_{22} 以上に増加しますと、2 台目のポンプが増台され、2 台運転となります。さらに使用水量が増加して Q_{32} となるとポンプが増台され、最大 3 台運転になります。
- (6) 3 台運転状態で使用水量が Q_{31} 以下になりますと、圧力検知によりポンプが減台され 2 台運転になります。さらに使用水量が減少して Q_{21} 以下になるとポンプが減台され、1 台運転になります。
- (7) 使用水量が Q_1 以下になりますと、ポンプは停止します。

ポンパー-KFE

ステンレス製
インバータ制御

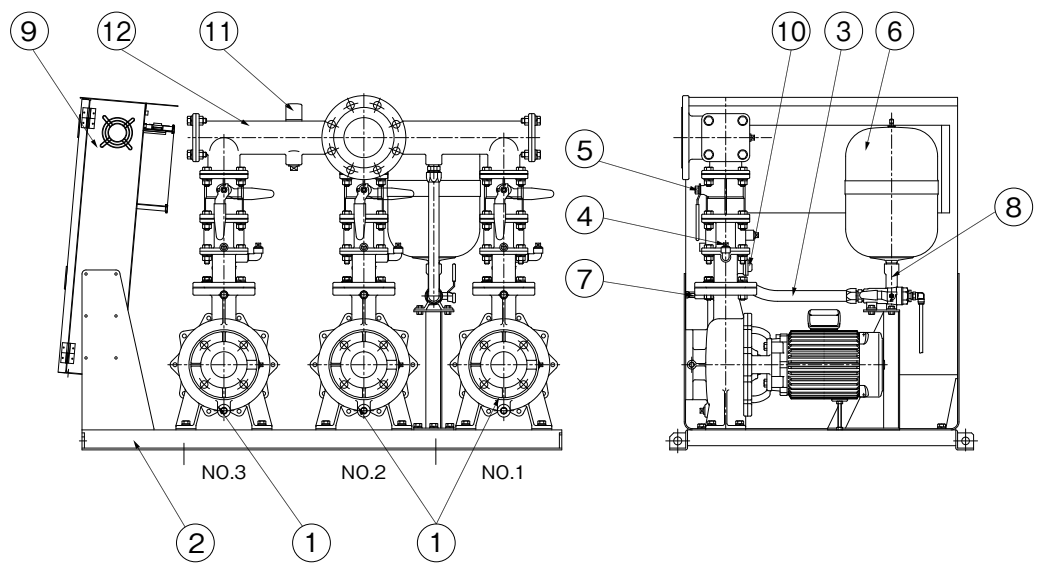
■部品配置図例 ポンプの図は代表図であり、機種によって異なる場合があります。

●交互・交互並列 (口径50mm 3.7kWの例)



No	名 称	材 料
1	ポンプ	—
2	ベース	SPHC
3	可とう管	SUS304
4	チェック弁	SCS13
5	アキュムレータ	—
6	排気弁	SUS316
7	ボール弁	SCS13
8	制御盤	—
9	流量センサー	—
10	圧力発信器	—
11	連結曲管	SCS13

●3台ロータリー

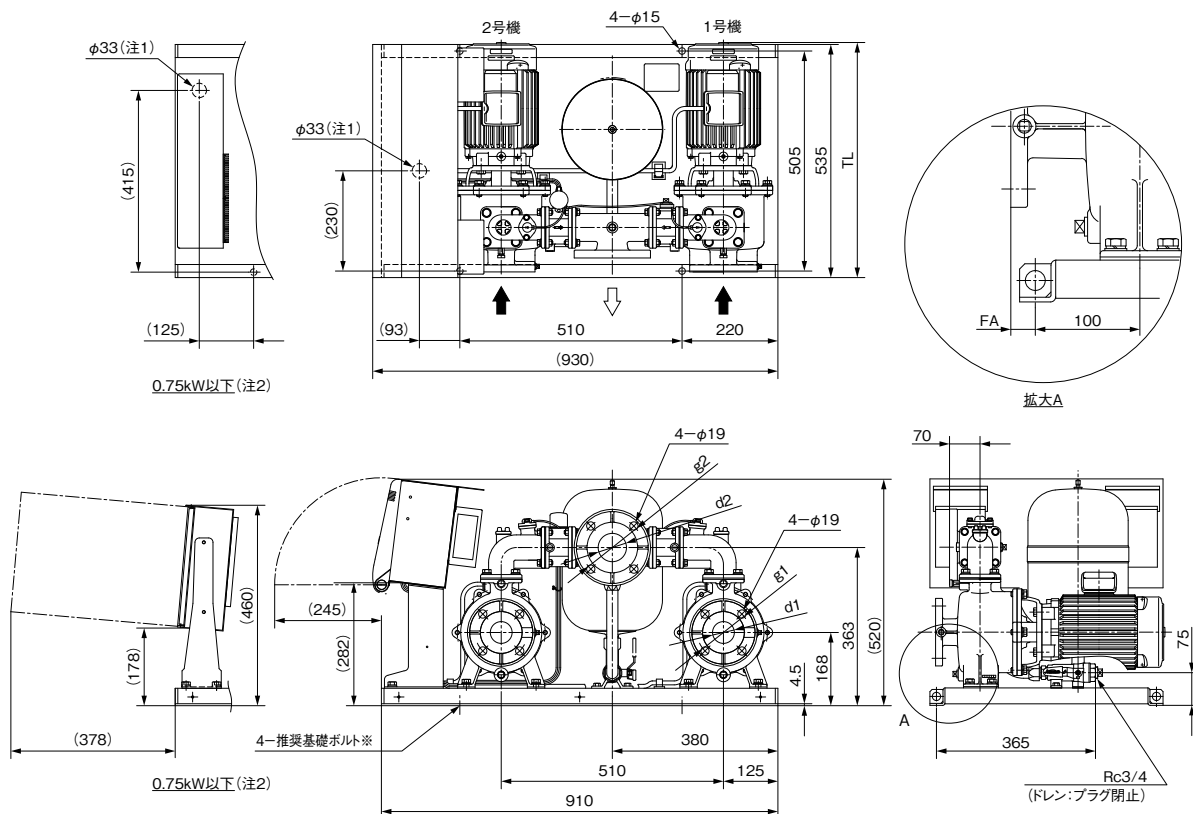


No	名 称	材 料	No	名 称	材 料
1	ポンプ	—	7	排気弁	SUS316
2	ベース	SPHC	8	ボール弁	SCS13
3	可とう管	SUS304	9	制御盤	—
4	チェック弁	SCS13	10	流量センサー	—
5	ボール弁	SCS13	11	圧力発信器	—
6	アキュムレータ	—	12	連結管	SCS13

KFE/ZC/002

■寸法図 実施計画に際しましては納入仕様書をご請求ください。

●標準仕様 口径65mm品を除く3.7kW以下



※基礎ボルトは特別付属品です。別途お買い求めください。(推奨基礎ボルトサイズM12×160)

③1 制御盤底面の位置であり、ベースに穴加工はありません。

③2 0.75kW以下は制御盤の形状が異なります。

KFE/ZD/013

単位：mm

口径 吸込×吐出し	運転 方式	形 式	出力		組合せ寸法		フ ラ ン ジ				質量 kg
			kW	FA	TL	d1	d2	g1	g2		
32×40	交互 (交互並列)	KFE32A(P)0.4S2	0.4	-28	-	32	40	100	105	84	
		KFE32A(P)0.4T	0.4	-28	-	32	40	100	105	84	
		KFE32A(P)0.75S2	0.75	-28	-	32	40	100	105	84	
		KFE32A(P)0.75	0.75	-28	-	32	40	100	105	84	
		KFE32A(P)1.1S2	1.1	2	-	32	40	100	105	108	
		KFE32A(P)1.1	1.1	2	-	32	40	100	105	108	
40×40(50)	交互 (交互並列)	KFE32A(P)1.9	1.9	2	-	32	40	100	105	116	
		KFE40A(P)1.1	1.1	-40	-	40	40(50)	105	105(120)	108(109)	
		KFE40A(P)1.5	1.5	-40	-	40	40(50)	105	105(120)	108(109)	
		KFE40A(P)2.2	2.2	2	-	40	40(50)	105	105(120)	117	
50×40(65)	交互 (交互並列)	KFE40A(P)3.7	3.7	2	540	40	40(50)	105	105(120)	124	
		KFE50A(P)2.2	2.2	-40	-	50	40(65)	120	105(140)	117	
		KFE50A(P)3.7	3.7	2	540	50	40(65)	120	105(140)	125(126)	

③1 表中のマイナス寸法は、図と反対方向を表します。TL<535の場合はTLを省略。

③2 吐出し配管スルース弁付[VC:95]の質量は、表質量+3kg。

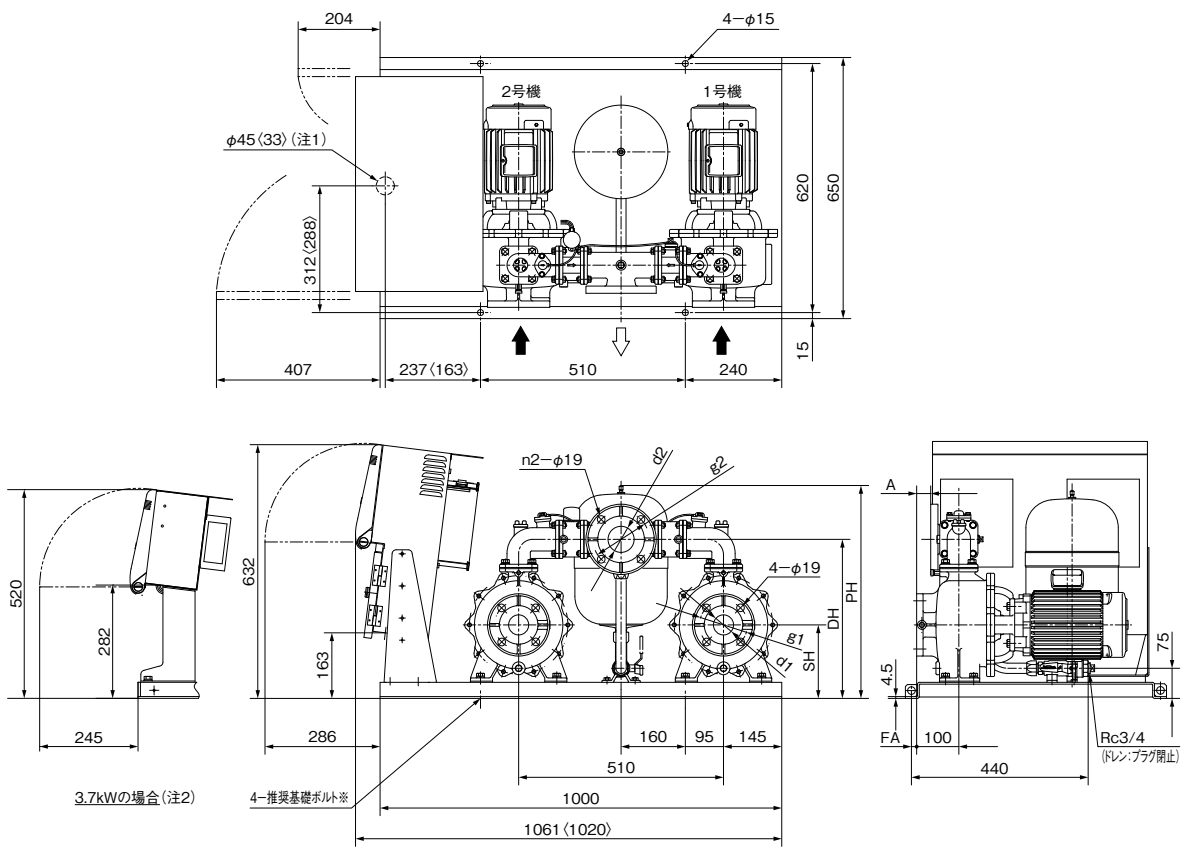
③3 ステンレスインペラ品[VC:52]の質量は、表質量+2kg。

KFE/Zd/013

ポンパー-KFE

ステンレス製
インバータ制御

●標準仕様 5.5kW以上。但し口径65mmの3.7kW品を含む



〈 〉は3.7kWの場合
 ※基礎ボルトは特別付属品です。別途お買い求めください。(推奨基礎ボルトサイズM12×160)
 ① 制御盤底面の位置であり、ベースに穴加工はありません。
 ② 3.7kW品は制御盤の形状が異なります。

KFE/ZD/023

単位：mm

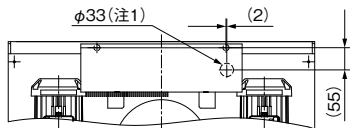
口径 吸込×吐出し	運転方式	形式	出力 kW	組合せ寸法					フランジ					質量 kg
				PH	SH	DH	FA	A	d1	d2	g1	g2	n2	
40×40(50)	交互	KFE40A(P) 5.5	5.5	—	183	396	13	35	40	40(50)	105	105(120)	4	163(164)
		KFE40A(P) 7.5	7.5	662	183	396	13	35	40	40(50)	105	105(120)	4	172(173)
50×40(65)	交互	KFE50A(P) 5.5	5.5	—	183	396	13	35	50	40(65)	120	105(140)	4	163(164)
		KFE50A(P) 7.5	7.5	—	183	396	13	35	50	40(65)	120	105(140)	4	168(169)
65×50(80)	並列	KFE65A(P) 3.7	3.7	—	168	421	20	0	65	50(80)	140	120(150)	4(8)	169(170)
		KFE65A(P) 5.5	5.5	—	203	466	20	0	65	50(80)	140	120(150)	4(8)	183(184)
		KFE65A(P) 7.5	7.5	—	203	466	20	0	65	50(80)	140	120(150)	4(8)	188(189)

① PHが制御盤高さより低い場合はPHを省略。
 ② 吐出し配管スルース弁付[VC:95]の質量は、表質量+3kg。

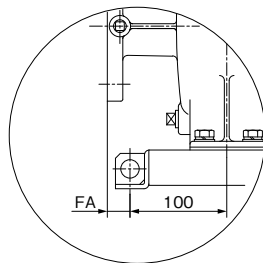
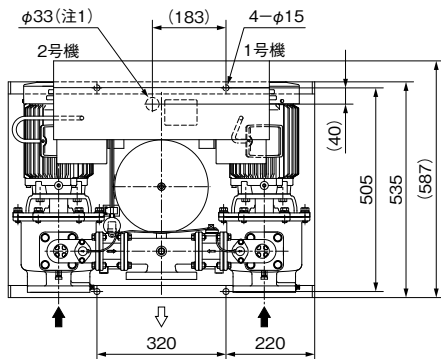
KFE/Zd/023

●特殊仕様(背面タイプ VC:93)

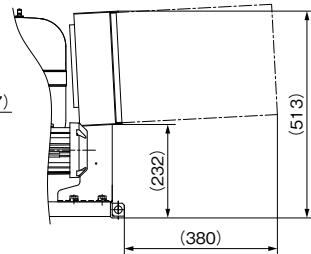
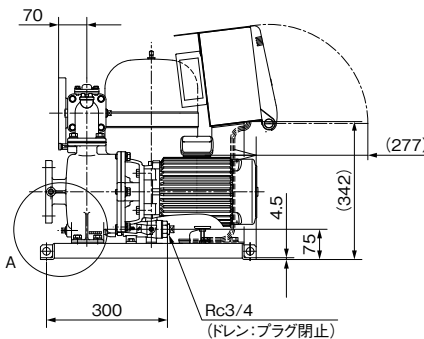
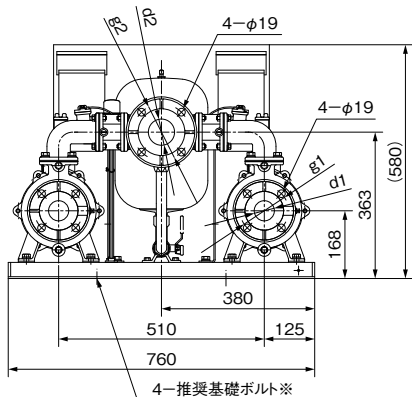
・KB形給水ユニットとベース、配管の取替互換性があります。



0.75kW以下(注2)



拡大A



0.75kW以下(注2)

※基礎ボルトは特別付属品です。別途お買い求めください。(推奨基礎ボルトサイズ M12×160)

①1 制御盤底面の位置であり、ベースに穴加工はありません。

②2 0.75kW以下は、制御盤の形状が異なります。

KFE/ZD/033

単位: mm

口径 吸込×吐出し	運転 方式	形 式	出力		フ ラ ン ジ				質量 kg
			kW	組合せ寸法 FA	d1	d2	g1	g2	
32×40	交互 交互 並列	KFE32A(P)0.4S2	0.4	-28	32	40	100	105	81
		KFE32A(P)0.4T	0.4	-28	32	40	100	105	81
		KFE32A(P)0.75S2	0.75	-28	32	40	100	105	81
		KFE32A(P)0.75	0.75	-28	32	40	100	105	81
		KFE32A(P)1.1S2	1.1	2	32	40	100	105	105
		KFE32A(P)1.1	1.1	2	32	40	100	105	105
		KFE32A(P)1.9	1.9	2	32	40	100	105	113
40×40(50)		KFE40A(P)1.1	1.1	-40	40	40(50)	105	105(120)	105
		KFE40A(P)1.5	1.5	-40	40	40(50)	105	105(120)	105
		KFE40A(P)2.2	2.2	2	40	40(50)	105	105(120)	114
50×40(65)		KFE40A(P)3.7	3.7	2	40	40(50)	105	105(120)	120(121)
		KFE50A(P)2.2	2.2	-40	50	40(65)	120	105(140)	113(114)
		KFE50A(P)3.7	3.7	2	50	40(65)	120	105(140)	122(123)

③表中のマイナス寸法は、図と反対方向を表します。

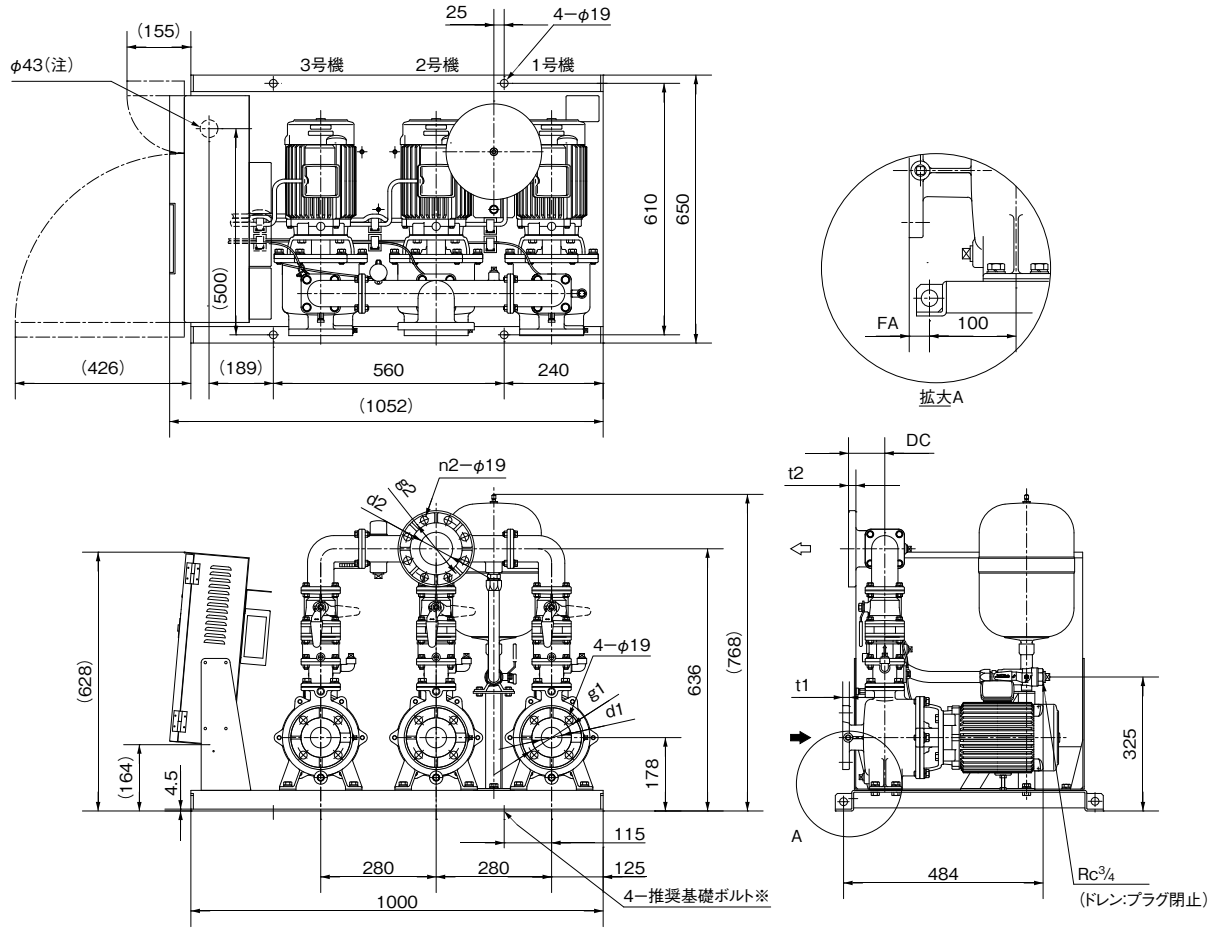
KFE/Zd/033

ポンパー-KFE

ステンレス製
インバータ制御

●3台ロータリー 口径65mm品を除く3.7kW以下

自動給水



※基礎ボルトは特別付属品です。(推奨基礎ボルトサイズ M16×200)
 ②制御盤底面の位置であり、ベースに穴加工はありません。

KFE/ZD/042

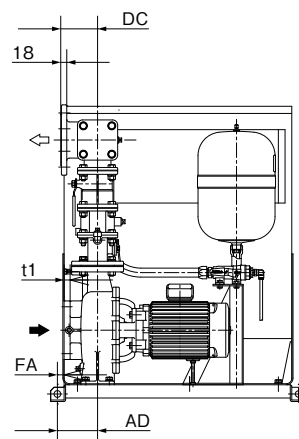
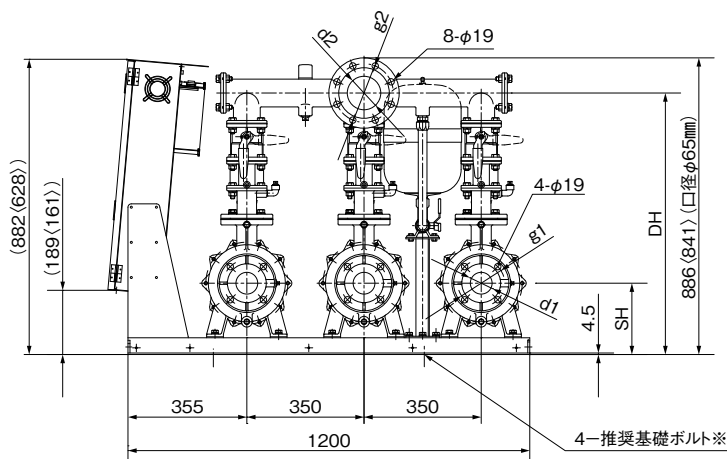
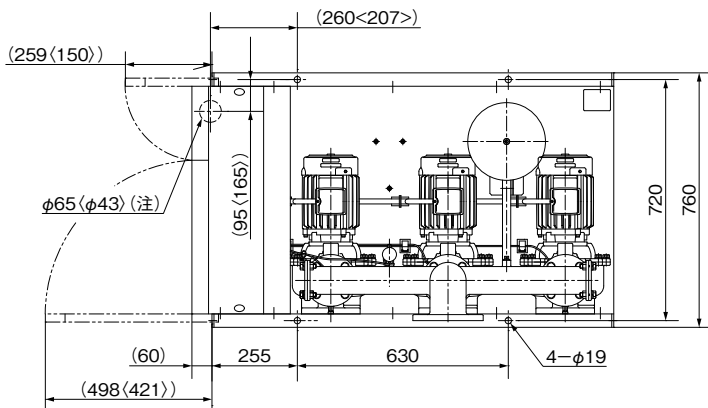
単位：mm

口径 吸込×吐出し	運転 方式	形 式	出力 kW	組合せ寸法		フ ラ ン ジ						質量 kg	
				FA	DC	d1	g1	t1	d2	g2	n2		t2
32×50	2	KFE32T1.1	1.1	2	86	32	100	16	50	120	4	16	169
		KFE32T1.9	1.9	2	86	32	100	16	50	120	4	16	186
40×80	3	KFE40T1.5	1.5	-40	88	40	105	16	80	150	8	18	175
		KFE40T2.2	2.2	2	88	40	105	16	80	150	8	18	190
		KFE40T3.7	3.7	2	88	40	105	16	80	150	8	18	200
50×80	1	KFE50T2.2	2.2	-40	88	50	120	16	80	150	8	18	190
		KFE50T3.7	3.7	2	88	50	120	16	80	150	8	18	200

① 表中のマイナス寸法は、図と反対方向を表します。
 ② ステンレスインベラ品 [VC:52] の質量は、表の質量+3kg。400V品 (VC:73) の質量は、表の質量+3kg。

KFE/Zd/043

●3台ロータリー 5.5kW以上。但し口径65mmの3.7kW品を含む



()内は3.7kWの場合

※基礎ボルトは特別付属品です。(推奨基礎ボルトサイズ M16×200)

④制御盤底面の位置であり、ベースに穴加工はありません。

KFE/ZD/051

単位：mm

口径 吸込×吐出し	運転 方式	形 式	出力 kW	組合せ寸法					フ ラ ン ジ					質量 kg
				DH	SH	AD	FA	DC	d1	g1	t1	d2	g2	
40×80	2 / 3 台ロー ターリ	KFE40T5.5	5.5	669	193	118	13	88	40	105	16	80	150	299
		KFE40T7.5	7.5	669	193	118	13	88	40	105	16	80	150	314
KFE50T5.5		5.5	669	193	118	13	88	50	120	16	80	150	299	
KFE50T7.5		7.5	669	193	118	13	88	50	120	16	80	150	304	
65×100		KFE65T3.7	3.7	736	193	120	20	110	65	140	18	100	175	240
		KFE65T5.5	5.5	781	213	120	20	110	65	140	18	100	175	304
	KFE65T7.5	7.5	781	213	120	20	110	65	140	18	100	175	309	

④400V品 [VC:73] の質量は、表の質量+3kg。

KFE/Zd/051

■特別付属品 (オプション)

●ポンプカバー

種類	材料	対象製品
ポンプカバー 53C	鋼板	KFE-A,P形 出力0.75kW以下(標準)
ポンプカバー 53RC	鋼板	KFE-A,P形 出力0.75kW以下(制御盤逆)
ポンプカバー 53HC	鋼板	KFE-A,P形 出力0.75kW以下(制御盤背面)
ポンプカバー 53	鋼板	KFE-A,P形 出力1.1~3.7kW以下(標準)*
ポンプカバー 53S	ステンレス	
ポンプカバー 53R	鋼板	KFE-A,P形 出力1.1~3.7kW以下(制御盤逆)*
ポンプカバー 53RS	ステンレス	
ポンプカバー 53H	鋼板	KFE-A,P形 出力1.1~3.7kW以下(制御盤背面)*
ポンプカバー 53HS	ステンレス	
ポンプカバー 58C	鋼板	KFE-A,P形 出力5.5、7.5kW、口径65mm3.7kW(標準品)③
ポンプカバー 58SC	ステンレス	
ポンプカバー 58RC	鋼板	KFE-A,P形 出力5.5、7.5kW、口径65mm3.7kW(制御盤逆)③
ポンプカバー 58RSC	ステンレス	
ポンプカバー 55	鋼板	KFE-T形 出力3.7kW以下*
ポンプカバー 55S	ステンレス	
ポンプカバー 59	鋼板	KFE-T形 出力5.5、7.5kW③
ポンプカバー 59S	ステンレス	
ポンプカバー 60	鋼板	KFE65T3.7用
ポンプカバー 60S	ステンレス	

※口径65mmの出力3.7kW品は含まない。 ③特別仕様の温水対応品についてはお問合せください。

●遠方監視装置 EMD-1

項目	標準仕様
設置場所	屋内
周囲条件	温度0℃~40℃、湿度90%RH以下、標高1000m以下
電源	AC100/200V-50/60Hz (電源線0.75~2mm ² :ユーザー手配)
配線可能距離	500m (通信線VCT-0.75~2mm ² :ユーザー手配)
据付	壁面取付
伝送方式/プロトコル	RS-485/mod-bus

③制御盤設定値の変更はできません。



●吐出し方向変更用連結管 (ステンレス製) 口径40~65mm



●2槽式受水槽用流入電磁弁(電動弁)回路 (制御箱入)

1.1kW以上は標準。
0.75kW以下は特殊仕様流入
電磁弁回路付もごさいます。



形 式
ECV-3(電磁弁)
ECV-4(電動弁)

※単相AC200V

●ヒータセット (ヒータ電源110W、200V)

ヒータ	サーモスタット
3m×1本	3m×1本
1.5m×2本	1.5m×1本

③ポンプ部以外のユニット部の配管及び付属機器につきましては、断熱材や水道凍結防止ヒータ等による防寒処理をしてください。

●電極保持器・電極棒



形 式
EHC-3N(抵抗なし3極用)
EHC-4N(抵抗なし4極用)
EHC-5N(抵抗なし5極用)
電極棒(1m)
電極セパレータ(3P)
ナット

- 警報盤 EBA-6 形
詳細は P.534 を参照ください。
- フート弁 (吸上げ運転の場合) (P.536 を参照ください)
- 基礎ボルトセット
・推奨基礎ボルトサイズ M12×160, M16×200
- フランジセット (相フランジ、パッキン、ボルト各1)
※フランジパッキンセットもあります。
- KF2 形取替用フランジパッキンセット
・ユニット1台分 (パッキン、ボルト各1)

■制御盤ECSG4形 (交互・交互並列運転) 部品一覧 ※ECSG4-T形 (3台ロータリー) についてはお問合せください。

部品	出力 (kW)	0.4 (単相200)	0.75 (単相200)	1.1 (単相200)	1.5	1.9	2.2	3.7	5.5	7.5
漏電しゃ断器 (30mA感度 AL付)	NV30-FA-3P (2P)								EW50AAG-3P	EW63EAG-3P
	30AF/15AT	30AF/15AT (30AF/20A)	30AF/15AT (30AF/30A)		30AF/20AT		30AF/30AT	50AF/50AT	63AF/60AT	
主回路 電線	幹線 ※	1.25mm ²		2mm ² (3.5mm ²)			3.5mm ²	UL1015 AWG-12	UL1015 AWG-10	

※入力HVSF又はHIV出力VCTF又はVCT

■制御盤電源端子台寸法、専用モータ特性、消費電力…巻末を参照ください。

■施工方法

1. 吸込配管

<共通>

- (1) 吸込配管は各々設け、途中で合流させないでください。
- (2) 配管はできるだけ短く、曲がりのないようにしてください。

<流込みの場合>

- (1) メンテナンス用として吸込口の近傍にスルース弁を設置してください。

<吸上げの場合>

- (1) 吸込配管の先端は管径(D)の2倍以上深く、底面および側面から2D以上離してください。
- (2) 吸込配管は空気だまりが出来ないように、こう配を付けてください。
- (3) 吸込配管はスルース弁を設けないようにしてください。
- (4) チェック弁のバイパス弁を反時計方向に2回緩めて、各々の吸込配管に正圧がかかるようにしてください。又、フート弁からの漏れがないか確認してください。

2. 吐出し配管

- (1) メンテナンス用として吐出し口の近傍にスルース弁を設置してください。
- (2) メンテナンス用に、試験用配管の設置をお勧めします。

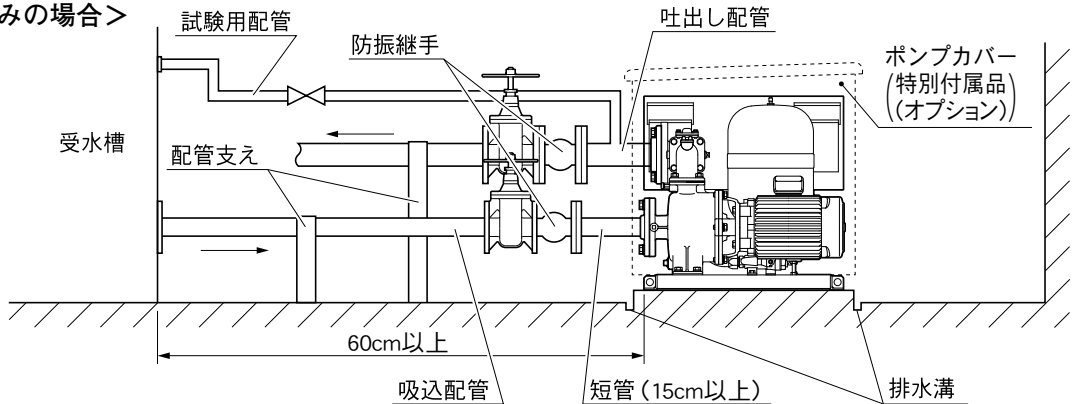
3. 共通

- (1) 配管の荷重が直接ポンプにかからないように、防振継手および配管支えを設置し、支持してください。
- (2) 漏水しても排水が十分できるように排水溝を設ける等、排水の配慮をしてください。
- (3) 凍結防止のため、配管には保温材を巻いてください。また、ポンプにもヒータ(特別付属品(オプション))を取り付けられることをお勧めします。

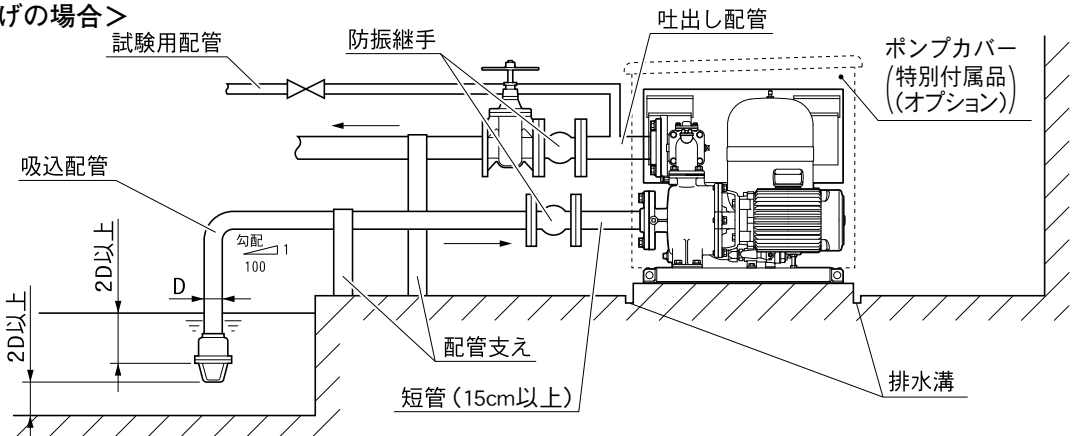
4. ポンプカバー取付上の注意

- (1) ポンプに直接防振継手を取付ける場合に、ポンプカバーと干渉する場合があります。その際には、ポンプと防振継手の間に短管を取付けてください。

<流込みの場合>



<吸上げの場合>



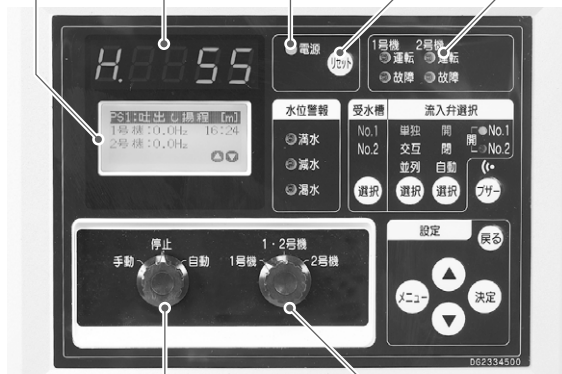
■交互・交互並列運転用制御盤仕様 (ECSG4-A・P形)

●写真は1.1～3.7kWの代表例です。



■表示部 (0.75kW以下は表示部が異なります)

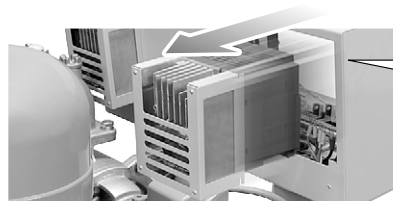
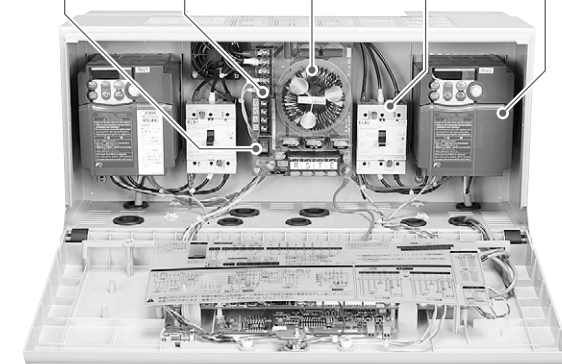
液晶表示 7セグメントモニタ 電源表示(赤) リセットスイッチ 運転表示(赤)



運転モード切替スイッチ

ポンプ切替スイッチ

ヒータスイッチ ヒータ端子 ノイズフィルタ 漏電遮断器 インバータ



インバータを
制御盤背面から
容易に
交換できます。

特長

- ポンプ個別インバータ、DCリアクトル、漏電しゃ断器付
- ノイズフィルタ ●2槽式流入電動弁回路
- 2槽式受水槽対応(5極)

形式	ECSG4-A・P	
出力	0.4～7.5kW	
運転方式	A交互 P交互並列	
定格電圧	三相200V	
設置場所	屋内、標高1,000m以下、 周囲温度0～40℃、湿度90RH%以下	
主要構成部品	漏電しゃ断器(Al付)	ポンプ個別
	DCリアクトル	ポンプ個別
	ノイズフィルタ	メイン回路・制御回路兼用
	インバータ	ポンプ個別
制御基板	液面レベルリレー付	
運転表示	電源	表示灯
	運転	表示灯(ポンプ個別)
	吐出し揚程	デジタル
	電源電圧、電流、周波数 積算運転時間・始動回数	デジタル
故障表示	故障	表示灯(ポンプ個別)
	圧力低下	表示灯(故障メッセージ)
	漏電	表示灯(故障メッセージ)
	圧力発信器故障	表示灯(故障メッセージ)
満水・減水・濁水	表示灯(故障メッセージ)	
機能	液面制御	○2槽式(5極)
	流入電動(磁)弁制御	○2槽式(3極)
	ポンプ故障	○(自動代替運転)
	インバータ故障	○(自動代替運転)
誤作動防止リライ	○	
ブザー	○(ON-OFFスイッチ付)	
外部無電圧信号	運転	○(個別)
	故障	○(個別)
	満水	○
	減水	○
濁水	○	

■故障警報一覧

分類	7セグメント表示	内容
ユニット保護	STOP	停電
	PEd	吐出し圧力発信器異常
	FOP	外部割込
	CPE	制御基板異常
	r-Er8	遠方監視装置通信異常
	Etq	地震緊急停止
	*-HdL	吐出し圧力低下
	*-ELb	漏電

*1号機の場合は1、2号機の場合は2が表示されます。
※の項目は、0.75kW以下を除きます。

分類	7セグメント表示	内容
インバータ保護	*-Er8	インバータ通信異常 制御盤内漏電しゃ断器「切」
	*-OC1	過電流(加速中)
	*-OC2	過電流(減速中)
	*-OC3	過電流(一定速中)
	*-OU1	過電圧(加速中)
	-OU2	過電圧(減速中)
	-OU3	過電圧(一定速中)
	*-LU	不足電圧
	*-OPL	出力欠相
	*-OH1	インバータ異常温度上昇
	*-OLU	過負荷
	*-OL1	電子サーマル
	*-Er1	メモリーエラー
	*-Er3	CPUエラー
*-Erd	脱調検出	
-ErF	不足電圧時データセーブエラー	

■液面警告一覧

分類	7セグメント表示	内容
液面異常	*-HL	満水
	*-LL2	減水
	*-LL1	濁水

*No.1受水槽の場合は1、No.2受水槽の場合は2が表示されます。

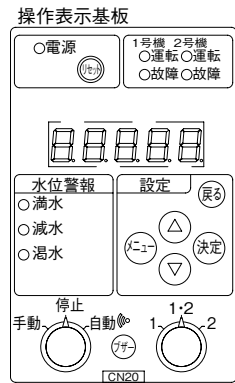
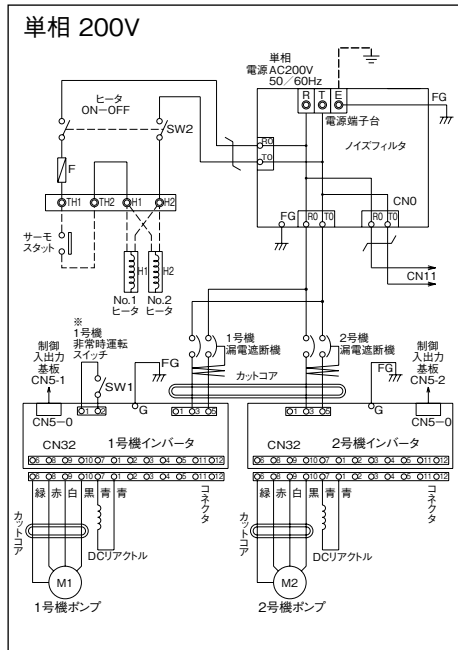
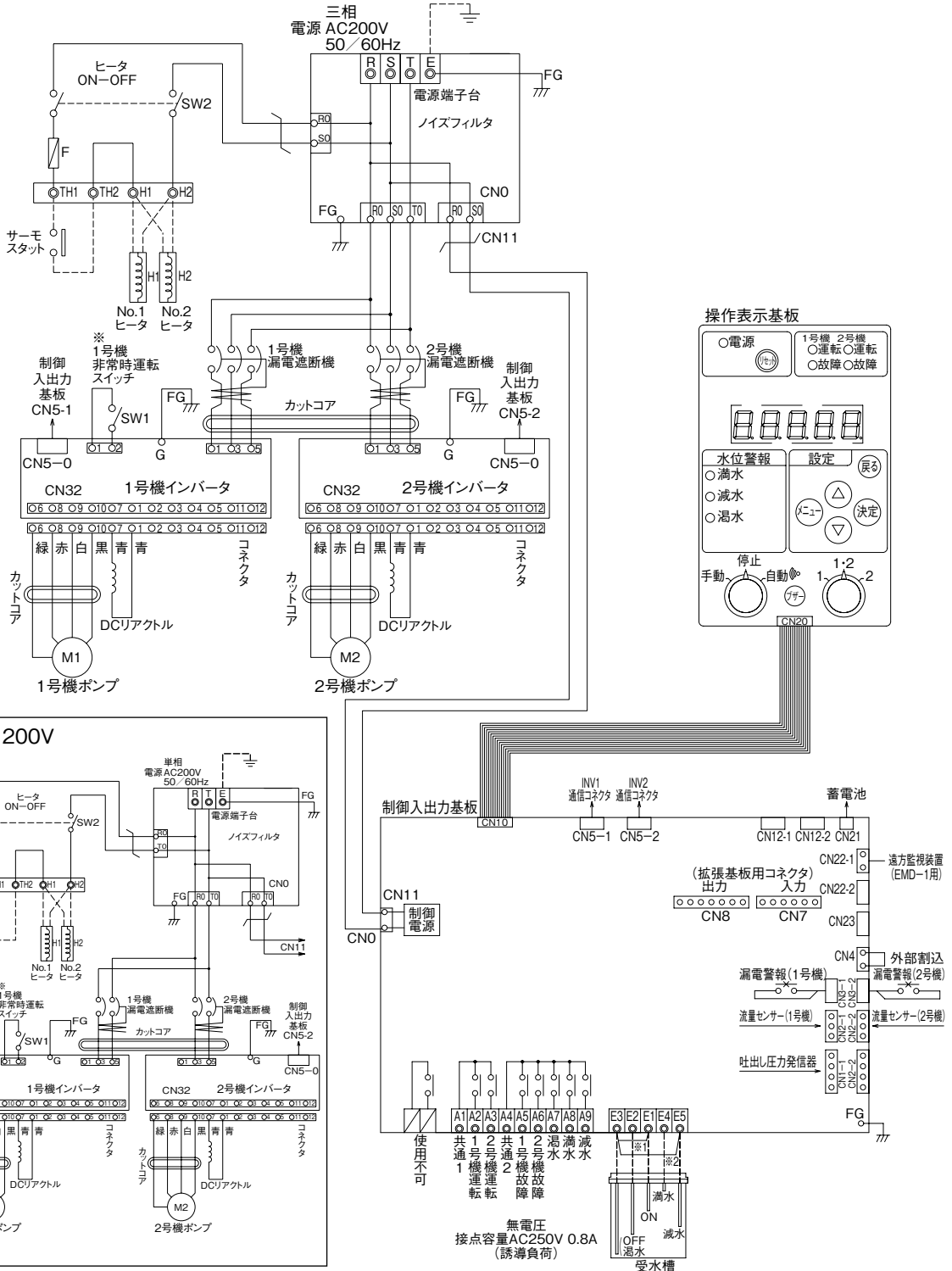


「KFE」には標準で雷サージ対策*が施されています。但し、山頂などの特殊な設置場所や接地抵抗が大きい場合には雷サージ吸収装置の減衰効果が落ちますので接地線も最短距離で大地に1点接地し、必ずこの装置から適切な接地工事を施してください。

※設置状況、落雷の程度などによっては保護出来ない場合もあります。

■回路図

●制御盤接続図例 (三相交互・交互並列運転タイプ ※0.75kW以下)

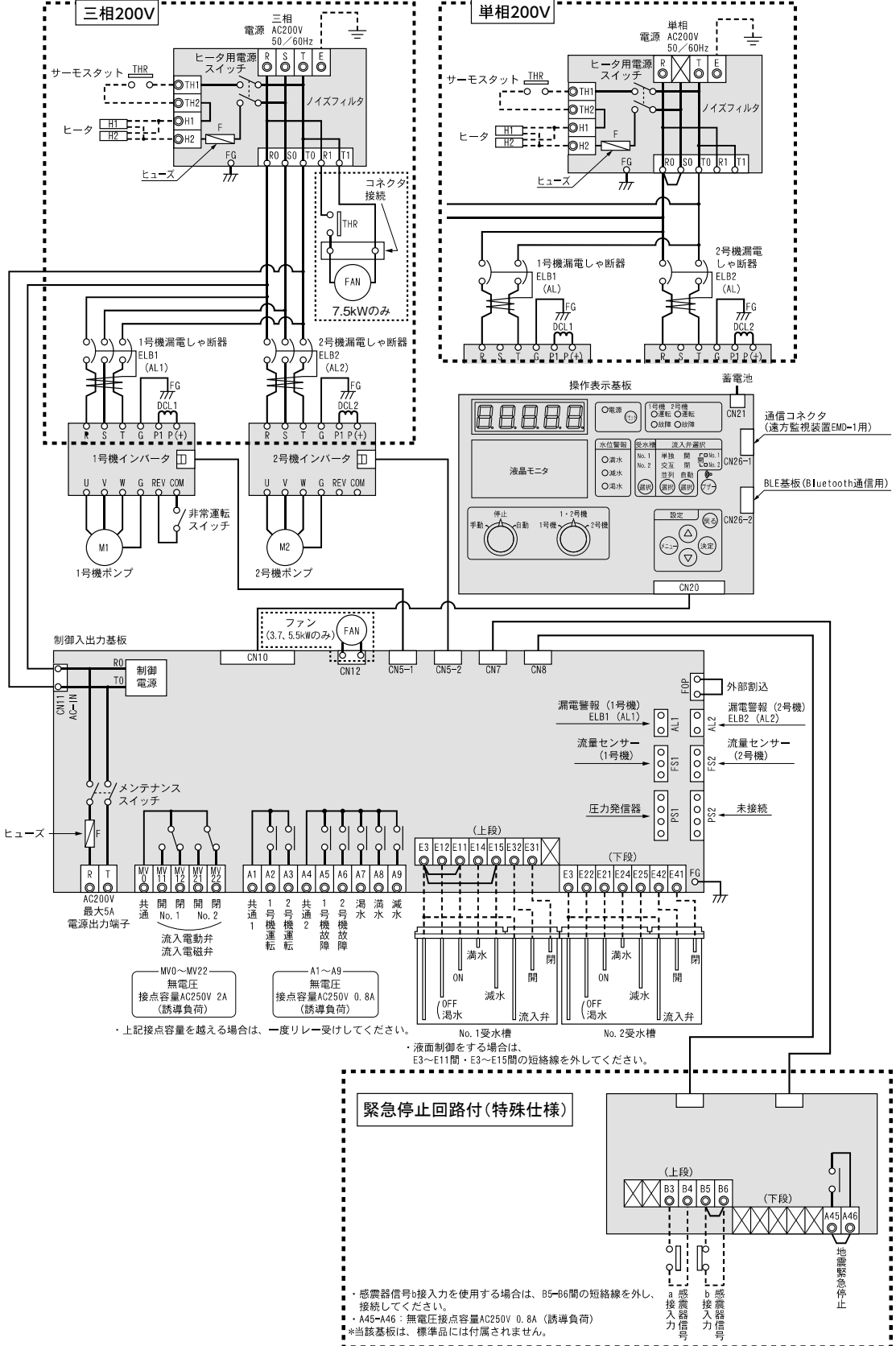


※制御基板故障時にONすると通信による運転指令をキャンセルし、最大回転数運転をします。

※1 液面制御を行う場合は、E3-E1間の短絡線を外し、電極棒を接続してください。

※2 さらに減水検出を行う場合は、E3-E5間の短絡線を外し、電極棒を接続してください。

●制御盤接続図例 (三相交互・交互並列運転タイプ ※1.1kW以上)

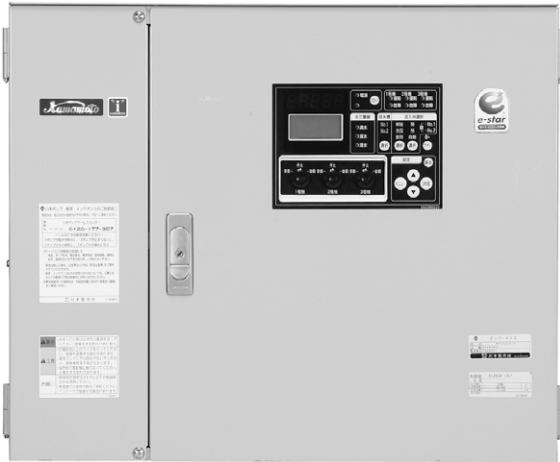


■3台ロータリー用制御盤仕様 (ECSG4-T形)

特長

- ポンプ個別インバータ、DCリアクトル、漏電しゃ断器付
- ノイズフィルタ標準 ●非常時運転機能付
- 2槽式流入電動弁回路 ●2槽式受水槽対応 (5極)

形 式	ECSG4-T	
出力	1.1~7.5kW	
運転方式	台数ロータリー (2/3 (標準)、3/3 台運転)	
定格電圧	三相200V	
設置場所	屋内、標高1,000m以下、 周囲温度0~40℃、湿度90%RH以下	
主要構成部品	漏電しゃ断器 (AL付)	ポンプ個別
	DCリアクトル	ポンプ個別
	ノイズフィルタ	メイン回路・制御回路兼用
	インバータ	ポンプ個別
制御基板	液面レベルリレー付	
運転表示	電源	表示灯
	運転	表示灯 (ポンプ個別)
	吐出し揚程	デジタル
	電源電圧、電流、周波数 積算運転時間・始動回数	デジタル
故障表示	故障	表示灯 (ポンプ個別)
	圧力低下	表示灯 (故障メッセージ)
	漏電	表示灯 (故障メッセージ)
	圧力発信器故障 満水・減水・濁水	表示灯 (故障メッセージ)
機能	液面制御	○2槽式 (5極)
	流入電動 (磁) 弁制御	○2槽式 (3極)
	ポンプ故障	○ (自動代替運転)
	インバータ故障	○ (自動代替運転)
	誤作動防止リトライ	○
	ブザー	○ (ON-OFFスイッチ付)
外部無電圧信号	運転	○ (個別)
	故障	○ (個別)
	満水	○
	減水 濁水	○



〈KFE-T内部〉

ノイズフィルタ
(高効率ノイズ吸収材)

漏電しゃ断器



ヒータスイッチ
ヒータ端子

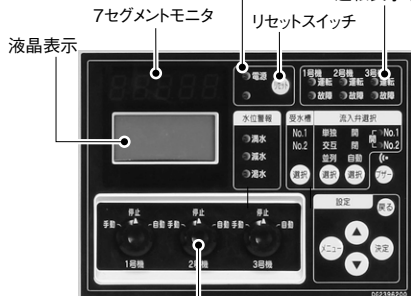
インバータ (個別)



〈非常時運転機能〉
制御基板故障時の断水回避用の
手動運転スイッチ (No.1 インバータのみ)

〈表示部〉

電源表示 (赤) 運転表示 (赤)



運転モード切替スイッチ

■故障警報一覧

分類	7セグメント表示	内容	分類	7セグメント表示	内容
ユニット保護	SIOP	停電	インバータ保護	*-Er8	インバータ通信異常 制御盤内漏電しゃ断器「切」
	PEd	吐出し圧力発信器異常		*-OC1	過電流 (加速中)
	FOP	外部割込		*-OC2	過電流 (減速中)
	CPE	制御基板異常		*-OC3	過電流 (一定速中)
	r-Er8	遠方監視装置通信異常		*-OU1	過電圧 (加速中)
	Etq	地震緊急停止		*-OU2	過電圧 (減速中)
	*-HdL	吐出し圧力低下		*-OU3	過電圧 (一定速中)
	*-Elb	漏電		*-LU	不足電圧
				*-OPL	出力欠相
				*-OH1	インバータ異常温度上昇
		*-OLU	過負荷		
		*-OL1	電子サーマル		
		*-Er1	メモリーエラー		
		*-Er3	CPUエラー		
		*-Erd	脱調検出		
		*-ErF	不足電圧時データセーブエラー		

*警報を検出した号機番号が表示されます。

■液面警告一覧

分類	7セグメント表示	内容
液面異常	*-HL	満水
	*-LL2	減水
	*-LL1	濁水

*No.1受水槽の場合は1、No.2受水槽の場合は2が表示されます。

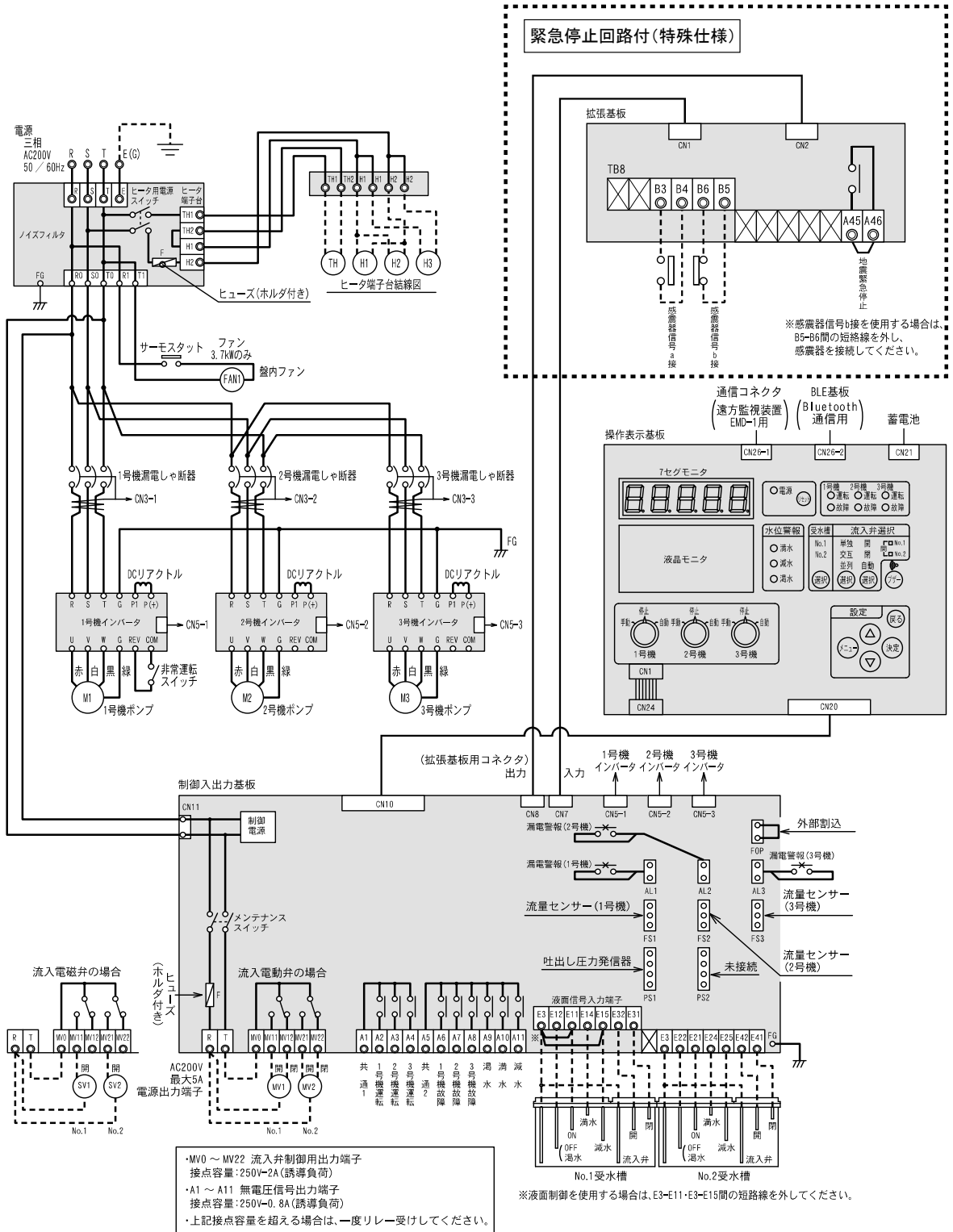


「KFE」には標準で雷サージ対策*が施されています。但し、山頂などの特殊な設置場所や接地抵抗が大きい場合には雷サージ吸収装置の減衰効果が落ちますので接地線も最短距離で大地に1点接地し、必ずこの装置から適切な接地工事を施してください。

*設置状況、落雷の程度などによっては保護出来ない場合もあります。

■回路図

●制御盤接続図例 (3台ロータリータイプ ※3.7kW以下)



■フローシート (交互・交互並列の場合)

