KF2-HR形  
(2~6台ロータリー制御運転)

## ■特 長

- (1)高揚程速度制御ユニット  
ポンパーKFの高揚程タイプで、全揚程170mまでの高層ビルなどへの給水が可能です。
- (2)コンパクトサイズ  
制御盤、吐出しヘッダー、ボール弁、チェック弁を組み込んだコンパクトな一体ユニットで据付施工の省力化とコスト低減が図れます。
- (3)省エネロータリー制御  
最大6台運転までの台数制御ロータリー運転でキメ細かい省エネ運転が可能です。
- (4)ステンレス精密鑄造  
ポンプケーシング、フランジなどには精密鑄造ステンレスを採用し、ひずみの心配がありません。接液部材料はステンレスを主に樹脂、CAC部品の採用で赤水の心配がありません。
- (5)安心のバックアップ機能  
ポンプ故障・インバータ故障のほか、圧力発信器故障・制御基板故障時<sup>\*</sup>も、バックアップ機能により、断水を極力回避します。又、ポンプ内部水温上昇時にポンプを停止させる温度センサーをポンプ個別に装備しています。<sup>\*</sup>R2タイプを除く。
- (6)高力率・高調波対策品  
ポンプ毎にDCリアクトルを標準装備した高力率機器で電気基本料金も5%割引になるほか、高調波の発生も抑制しています。
- (7)全国统一仕様  
50Hz/60Hz兼用。  
流込み用/吸上げ用も兼用タイプとしました。

### 形式説明

**KF2 - 40 H R 3 E 7.5**

- |                 |              |
|-----------------|--------------|
| ①ポンプ形式          | ⑤ポンプ台数       |
| ②口径 (mm)        | ⑥E:トッランナーモータ |
| ③高揚程タイプ         | ⑦モータ出力 (kW)  |
| ④運転方式 (ロータリー運転) |              |

## ■標準仕様

|                    |   |
|--------------------|---|
| 制 御 方 式            | 周波数制御による推定末端圧一定   |
| 運 転 方 式            | 2~6台ロータリー   |
| 設 置 場 所            | 屋内 (周囲温度0~40℃、湿度90%RH以下、標高1,000m以下)   |
| 場 液                | 清水・0~40℃ (凍結なきこと)   |
| ポ ン プ<br>(材 料)     | ステンレス多段タービンポンプ<br>(インペラ: CAC901 主軸: SUS304 (接液部)<br>ケーシング: SCS13)   |
| モ ー タ              | 全閉外扇屋内形<br>極数: 2極 最大回転速度:<br>( 3720min <sup>-1</sup> 7.5kW、口径40mm-15kW<br>3780min <sup>-1</sup> 口径50mm-15kW 3840min <sup>-1</sup> 11kW )<br>効率: プレミアム効率 (IE3) |
| 吸 込 条 件            | 流込み(0~5m <sup>*</sup> 1)又は吸上げ:(吸込全揚程-4m以内 <sup>*</sup> 2)   |
| 電 源                | 三相 200V   |
| フランジ形状             | 吸込側 JIS 10K ユニット吐出し側JIS 20K<br>(7.5kWは吸込側JIS 10Kうす形相フランジ付、吐出し側JIS 10K)  |
| 塗 装 色<br>(マンセルNo.) | 制御盤: ベージュ(5Y7/1)、アキュムレータ: グレー(10Y5.5/0.5)<br>その他: グレー(2.5PB5.1/0.8)   |

<sup>\*</sup>1 押込揚程が5mを超える場合はお問合せください。

<sup>\*</sup>2 7.5kW品は吸込全揚程-6m以内、吸込実揚程は-4m以内。

<sup>③</sup>少量で長時間連続してお使いになる場合には別途ご相談ください。

## ■構成部品

|         |           |
|---------|-----------|
| 制 御 盤   | ECSG3-R形  |
| 流量センサー  | ○         |
| 圧力発信器   | ○         |
| チェック弁   | ○(ステンレス製) |
| アキュムレータ | ○(PTD4-2) |
| 圧 力 計   | ○         |
| ボ ー ル 弁 | ○(ステンレス製) |
| 吐出しヘッダー | ○(ステンレス製) |
| そ の 他   | ベース       |

## ■特殊仕様

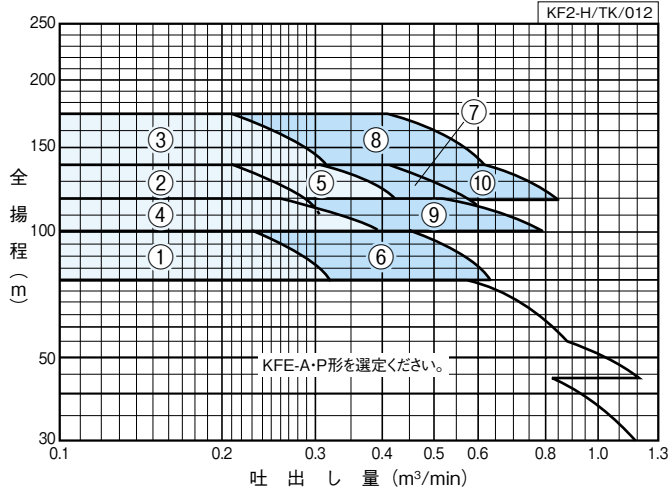
- BL認定品
- 400V仕様
- 減台運転なし
- スルース弁(7.5kWは除く)
- 自家発信号入力端子付 (R2タイプは除く)
- 吐出し位置変更(7.5kWは除く)
- 渴水b接点入力
- 渴水b接点出力
- 緊急停止回路付

## ■特別付属品(オプション)

- ヒータ
- 防振架台
- 電極棒
- フート弁(吸上げ用の場合)
- 基礎ボルト

■適用図

●1台・2台運転 (1/2~2/3台ロータリー)



・仕様はチェック弁等のユニット内損失を引いたもので表示してあります。

■仕様表 少水量停止流量：0.01m³/min

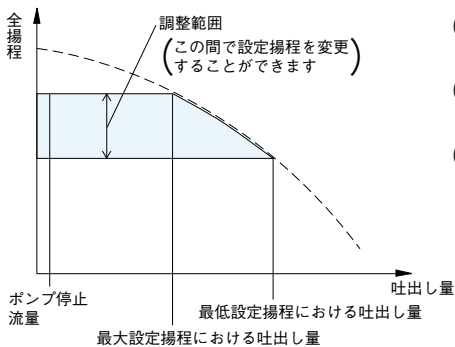
KF2-H/ZSI/017

| 口径<br>吸込×吐出し<br>mm | 運転方式      | 符号 | 形式            | 出力<br>kW | 標準仕様           |          |             | 設定揚程<br>調整範囲<br>m | アキュムレータ<br>封入圧力<br>MPa | 騒音値<br>※<br>dB(A) | 防振架台<br>適用表   |
|--------------------|-----------|----|---------------|----------|----------------|----------|-------------|-------------------|------------------------|-------------------|---|
|                    |           |    |               |          | 吐出し量<br>m³/min | 全揚程<br>m | 始動圧力<br>MPa |                   |                        |                   |   |
| 40×50              | 1/2台ロータリー | 1  | KF2-40HR2E7.5 | 7.5      | 0.22           | 100      | 0.84        | 80~100            | 0.73                   | 61~63             | PX-145Z <sub>10</sub> QGP-111 <sub>10</sub> PJR-312 |
|                    |           | 2  | KF2-40HR2E11  | 11       | 0.21           | 140      | 1.20        | 110~140           | 0.94                   | 70~73             |   |
|                    |           | 3  | KF2-40HR2E15  | 15       | 0.21           | 170      | 1.46        | 140~170           | 1.15                   | 70~71             |   |
| 50×65              | 1/2台ロータリー | 4  | KF2-50HR2E11  | 11       | 0.26           | 120      | 1.02        | 100~120           | 0.80                   | 69~72             | PBKV-MBT04<br>又はPJR-309                             |
|                    |           | 5  | KF2-50HR2E15  | 15       | 0.30           | 140      | 1.20        | 120~140           | 0.94                   | 71~74             |   |
| 40×80              | 2/3台ロータリー | 6  | KF2-40HR3E7.5 | 7.5×2    | 0.45           | 100      | 0.84        | 80~100            | 0.73                   | 62~65             | QGP-107 <sub>10</sub> 又はPJR-107                     |
|                    |           | 7  | KF2-40HR3E11  | 11×2     | 0.42           | 140      | 1.20        | 110~140           | 0.94                   | 73~76             |   |
|                    |           | 8  | KF2-40HR3E15  | 15×2     | 0.42           | 170      | 1.46        | 140~170           | 1.15                   | 73~74             |   |
| 50×100             | 2/3台ロータリー | 9  | KF2-50HR3E11  | 11×2     | 0.52           | 120      | 1.02        | 100~120           | 0.80                   | 72~75             | PBKV-MBT05<br>又はPJR-305                             |
|                    |           | 10 | KF2-50HR3E15  | 15×2     | 0.60           | 140      | 1.20        | 120~140           | 0.94                   | 74~77             |   |

③フラッシュバルブ等瞬時に大水量をご使用の場合は、別途ご相談ください。

※騒音値は、吐出し量0から標準仕様点までの値です。(参考値)

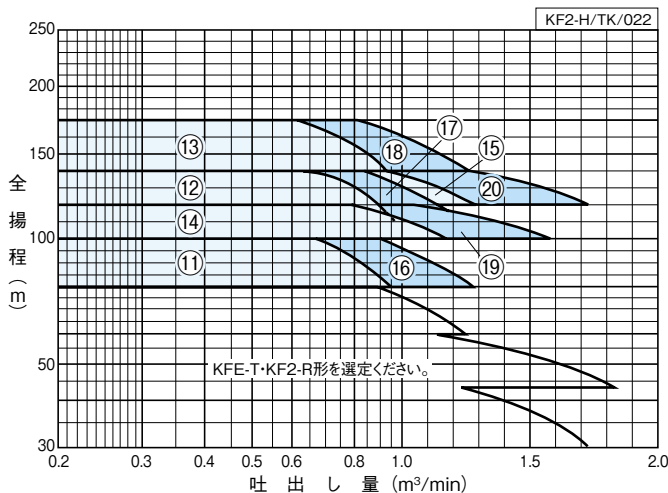
適用図・仕様表の見方



- (1) 全揚程は、ポンプ性能よりチェック弁(ショックレスバルブ)等の損失を差し引いた値で表わしています。
- (2) 設定揚程を変更される場合には、設定揚程調整範囲内でご使用ください。始動圧力は、推定末端圧-4mに自動設定されます。
- (3) 吸込条件は、流込み5m~吸込全揚程-4mの範囲でご使用ください。設定揚程による最大吐出し量は、吸込条件により異なります。

## ■適用図

●3台・4台運転(3/3・3/4台ロータリー、4/4・4/5台ロータリー)



・仕様はチェック弁等のユニット内損失を引いたもので表示してあります。

## ■仕様表 少水量停止流量：0.01m<sup>3</sup>/min

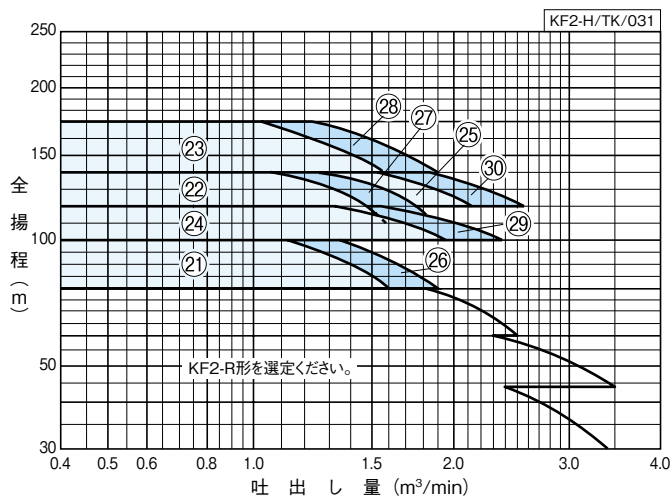
KF2-H/ZSI/026

| 口径<br>吸込×吐出し<br>mm | 運転方式         | 符号     | 形式            | 出力<br>kW      | 標準仕様                        |          |             | 設定揚程<br>調整範囲<br>m | アキュムレータ<br>封入圧力<br>MPa | 騒音値<br>※<br>dB(A) | 防振架台<br>適用表             |
|--------------------|--------------|--------|---------------|---------------|-----------------------------|----------|-------------|-------------------|------------------------|-------------------|-------------------------|
|                    |              |        |               |               | 吐出し量<br>m <sup>3</sup> /min | 全揚程<br>m | 始動圧力<br>MPa |                   |                        |                   |                         |
| 40×80              | 3/4台ロータリー    | 11     | KF2-40HR4E7.5 | 7.5×3         | 0.67                        | 100      | 0.84        | 80~100            | 0.73                   | 66~71             | QGP-93又はPJR-93          |
|                    |              | 12     | KF2-40HR4E11  | 11×3          | 0.63                        | 140      | 1.20        | 110~140           | 0.94                   | 75~78             |                         |
|                    |              | 13     | KF2-40HR4E15  | 15×3          | 0.63                        | 170      | 1.46        | 140~170           | 1.15                   | 75~76             |                         |
| 50×100             |              | 14     | KF2-50HR4E11  | 11×3          | 0.78                        | 120      | 1.02        | 100~120           | 0.80                   | 74~77             | PBKV-MBT06<br>又はPJR-306 |
|                    |              | 15     | KF2-50HR4E15  | 15×3          | 0.90                        | 140      | 1.20        | 120~140           | 0.94                   | 76~79             |                         |
|                    |              | 40×100 | 16            | KF2-40HR5E7.5 | 7.5×4                       | 0.90     | 100         | 0.84              | 80~100                 | 0.73              |                         |
| 17                 | KF2-40HR5E11 |        | 11×4          | 0.84          | 140                         | 1.20     | 110~140     | 0.94              | 76~79                  |                   |                         |
| 18                 | KF2-40HR5E15 |        | 15×4          | 0.84          | 170                         | 1.46     | 140~170     | 1.15              | 76~77                  |                   |                         |
| 50×125             | 4/5台ロータリー    | 19     | KF2-50HR5E11  | 11×4          | 1.04                        | 120      | 1.02        | 100~120           | 0.80                   | 75~78             | PBKV-MBT08<br>又はPJR-307 |
|                    |              | 20     | KF2-50HR5E15  | 15×4          | 1.20                        | 140      | 1.20        | 120~140           | 0.94                   | 77~80             |                         |

④フラッシュバルブ等瞬時に大量水をご使用の場合は、別途ご相談ください。  
※騒音値は、吐出し量0から標準仕様点までの値です。(参考値)

■適用図

●5台・6台運転(5/5・5/6台ロータリー、6/6台ロータリー)



・仕様はチェック弁等のユニット内損失を引いたもので表示してあります。

■仕様表 少水量停止流量：0.01m<sup>3</sup>/min

KF2-H/ZSI/035

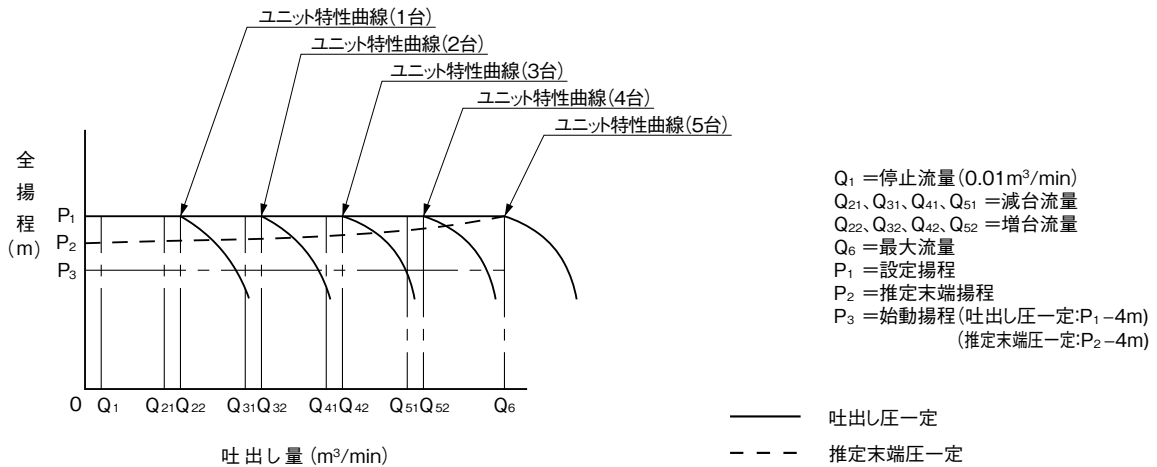
| 口径<br>吸込×吐出し<br>mm | 運転方式      | 符号           | 形式            | 出力<br>kW | 標準仕様                        |          |             | 設定揚程<br>調整範囲<br>m | アキュムレータ<br>封入圧力<br>MPa | 騒音値<br>※<br>dB (A) | 防振架台<br>適用表             |
|--------------------|-----------|--------------|---------------|----------|-----------------------------|----------|-------------|-------------------|------------------------|--------------------|-------------------------|
|                    |           |              |               |          | 吐出し量<br>m <sup>3</sup> /min | 全揚程<br>m | 始動圧力<br>MPa |                   |                        |                    |                         |
| 40×100             | 5/6台ロータリー | 21           | KF2-40HR6E7.5 | 7.5×5    | 1.12                        | 100      | 0.84        | 80~100            | 0.73                   | 66~73              | PBKV-MBP95又はPJR-304     |
|                    |           | 22           | KF2-40HR6E11  | 11×5     | 1.05                        | 140      | 1.20        | 110~140           | 0.94                   | 77~80              |                         |
|                    |           | 23           | KF2-40HR6E15  | 15×5     | 1.05                        | 170      | 1.46        | 140~170           | 1.15                   | 77~78              | PBKV-MBT07<br>又はPJR-308 |
| 24                 |           | KF2-50HR6E11 | 11×5          | 1.30     | 120                         | 1.02     | 100~120     | 0.80              | 76~79                  |                    |                         |
| 50×125             |           | 25           | KF2-50HR6E15  | 15×5     | 1.50                        | 140      | 1.20        | 120~140           | 0.94                   | 78~81              |                         |
|                    |           | 26           | KF2-40HR6E7.5 | 7.5×6    | 1.35                        | 100      | 0.84        | 80~100            | 0.73                   | お問合せ<br>ください。      | PBKV-MBP95又はPJR-304     |
| 40×100             | 27        | KF2-40HR6E11 | 11×6          | 1.26     | 140                         | 1.20     | 110~140     | 0.94              |                        |                    |                         |
|                    | 28        | KF2-40HR6E15 | 15×6          | 1.26     | 170                         | 1.46     | 140~170     | 1.15              |                        |                    |                         |
|                    | 50×125    | 29           | KF2-50HR6E11  | 11×6     | 1.56                        | 120      | 1.02        | 100~120           | 0.80                   |                    | PBKV-MBT07<br>又はPJR-308 |
| 30                 |           | KF2-50HR6E15 | 15×6          | 1.80     | 140                         | 1.20     | 120~140     | 0.94              |                        |                    |                         |

②フラッシュバルブ等瞬時に大水量をご使用の場合は、別途ご相談ください。

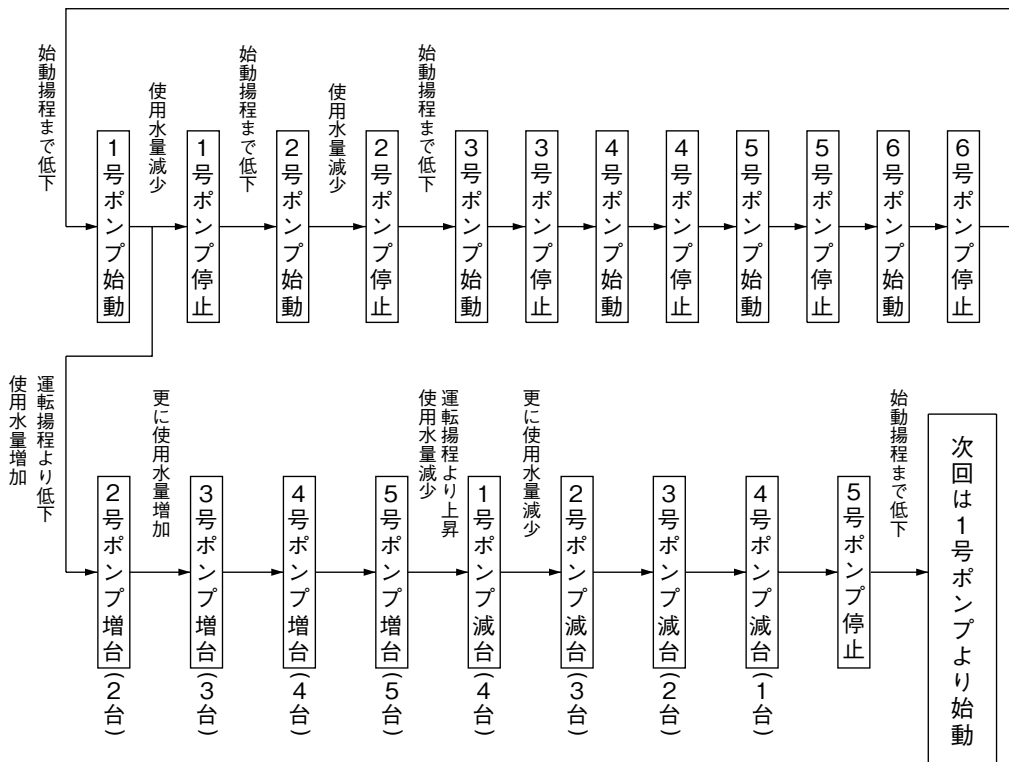
※騒音値は、吐出し量0から標準仕様点までの値です。(参考値)

■動作説明

例) 5/6台ロータリー運転

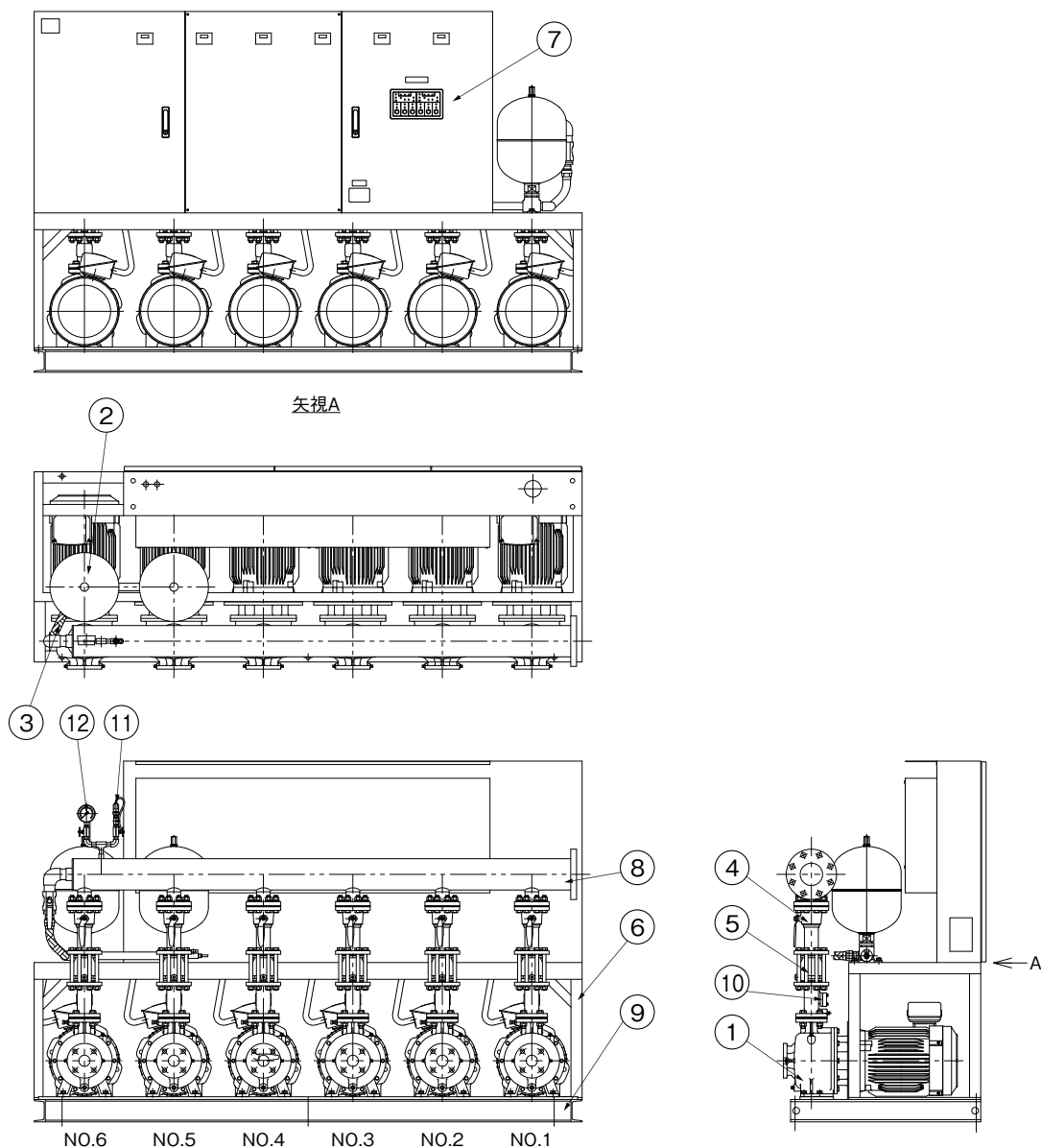


- (1) ポンプ停止中に、水が使用され揚程が $P_3$ まで下がると圧力発信器が検知し、ポンプは始動します。
- (2) 使用水量が $Q_1 \sim Q_{22}$ の間では吐出し圧一定または推定末端圧一定で給水を続けます。  
吐出し圧一定および推定末端圧一定は、設定揚程の入力方法により自動的に選択されます。
- (3) 使用水量が $Q_1$ 以下になりますと、流量センサーが検知しポンプは停止します。
- (4) 使用水量が $Q_{22}$ 未満の場合は、ロータリー運転を繰り返します。
- (5) 1台運転中に、使用水量が $Q_{22}$ 以上に増加しますと、2台目のポンプが増台され、2台運転となります。  
さらに使用水量が増加して $Q_{32}$ 、 $Q_{42}$ 、 $Q_{52}$ となる毎にポンプが増台され、5台運転になります。  
ただし、バリエーション46(減台運転なし)の場合は、増台台数は最大6台になります。
- (6) 5台運転状態で使用水量が $Q_{51}$ 以下になりますと、先発ポンプが減台され4台運転になります。  
さらに使用水量が減少して $Q_{41}$ 、 $Q_{31}$ 、 $Q_{21}$ 以下になる毎にポンプが減台され、3台、2台、1台運転になります。
- (7) 使用水量が $Q_1$ 以下になりますと、流量センサーが検知し、ポンプは停止します。



■部品配置図例 ポンプの図は代表図であり、機種によって異なる場合があります。

図はKF2-HR形の6台運転の場合です。



| No. | 名称        | 材料     | No. | 名称     | 材料     |
|-----|-----------|--------|-----|--------|--------|
| 1   | ポンプ       | —      | 7   | 制御盤    | —      |
| 2   | アキュムレータ   | —      | 8   | 連結管    | SUS304 |
| 3   | 可とう管      | SUS304 | 9   | ベース    | SS400  |
| 4   | ボール弁      | SCS13  | 10  | 流量センサー | —      |
| 5   | スモレンスキバルブ | SCS13  | 11  | 圧力発信器  | —      |
| 6   | 架台        | SS400  | 12  | 圧力計    | —      |

KF2-H/ZC/002

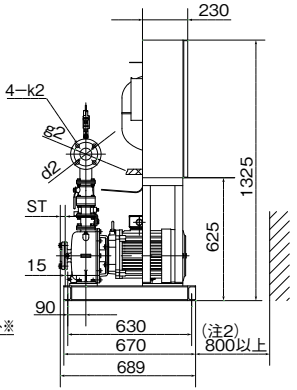
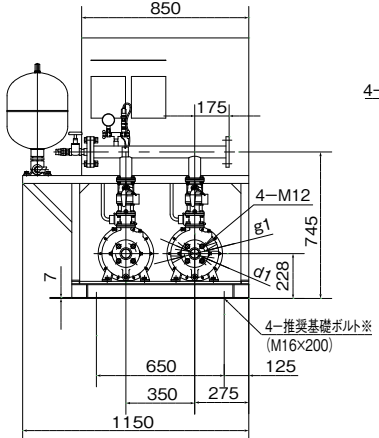
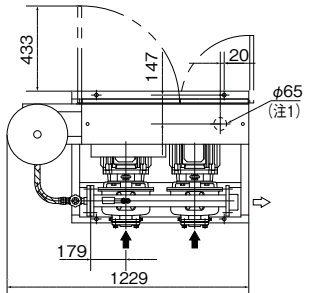
# KF2-H形

ステンレス製  
インバータ制御

■寸法図 実施計画に際しましては納入仕様書をご請求ください。

●2台ロータリー方式

7.5kW



■フランジ寸法

単位:mm

| 口径<br>吸込×吐出し | 形式            | 出力<br>kW | フランジ |     |    |     |    |    | 質量<br>kg |
|--------------|---------------|----------|------|-----|----|-----|----|----|----------|
|              |               |          | d1   | g1  | d2 | g2  | k2 | ST |          |
| 40×50        | KF2-40HR2E7.5 | 7.5      | Rc1½ | 105 | 50 | 120 | 19 | 25 | 357      |

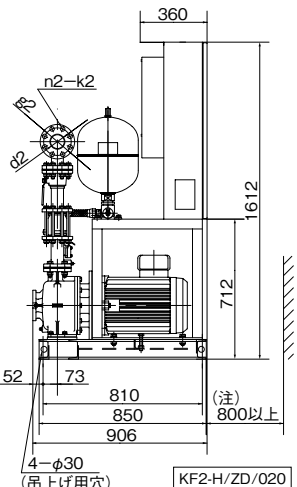
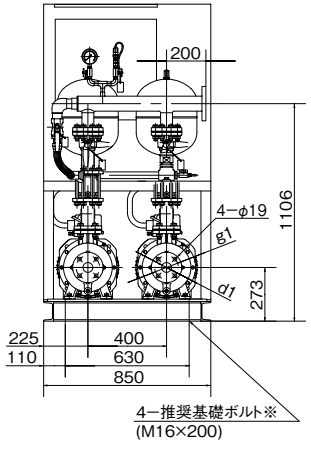
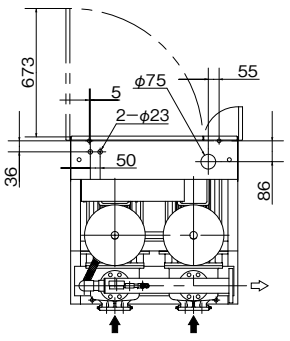
KF2-H/Zd/011

① 制御盤底面の位置でありベースには穴加工はありません。  
② メンテナンススペースです。電線管等の設置は避けてください。

※基礎ボルトは特別付属品です。別途お買い求めください。

KF2-H/ZD/011

11・15kW



■フランジ寸法

単位:mm

| 口径<br>吸込×吐出し | 形式           | 出力<br>kW | フランジ |     |    |     |    |    | 質量<br>kg |
|--------------|--------------|----------|------|-----|----|-----|----|----|----------|
|              |              |          | d1   | g1  | d2 | g2  | n2 | k2 |          |
| 40×50        | KF2-40HR2E11 | 11       | 40   | 105 | 50 | 120 | 8  | 19 | 590      |
|              | KF2-40HR2E15 | 15       | 40   | 105 | 50 | 120 | 8  | 19 | 620      |
| 50×65        | KF2-50HR2E11 | 11       | 50   | 120 | 65 | 140 | 8  | 19 | 590      |
|              | KF2-50HR2E15 | 15       | 50   | 120 | 65 | 140 | 8  | 19 | 620      |

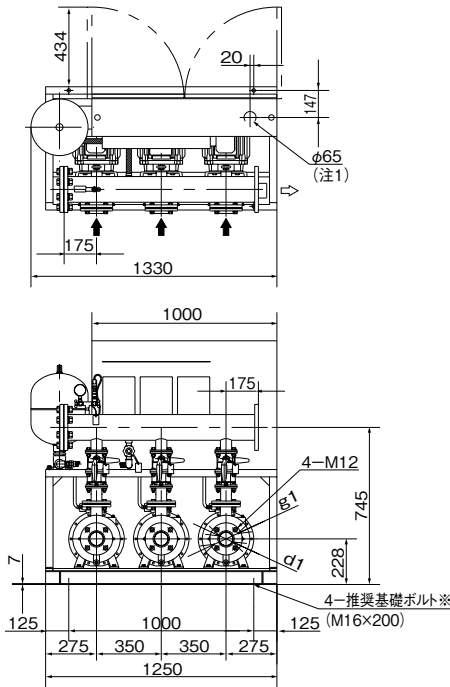
KF2-H/Zd/021

③ メンテナンススペースです。電線管等の設置は避けてください。  
※基礎ボルトは特別付属品です。別途お買い求めください。

KF2-H/ZD/020

●3台ロータリー方式

7.5kW

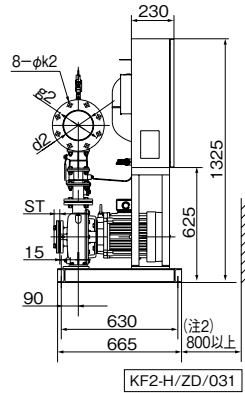


■フランジ寸法

単位:mm

| 口径<br>吸込×吐出し | 形式            | 出力<br>kW | フランジ |     |    |     |    | 質量<br>kg |     |
|--------------|---------------|----------|------|-----|----|-----|----|----------|-----|
|              |               |          | d1   | g1  | d2 | g2  | k2 |          | ST  |
| 40×80        | KF2-40HR3E7.5 | 7.5×2    | Rc1½ | 105 | 80 | 150 | 19 | 25       | 492 |

KF2-H/Zd/031

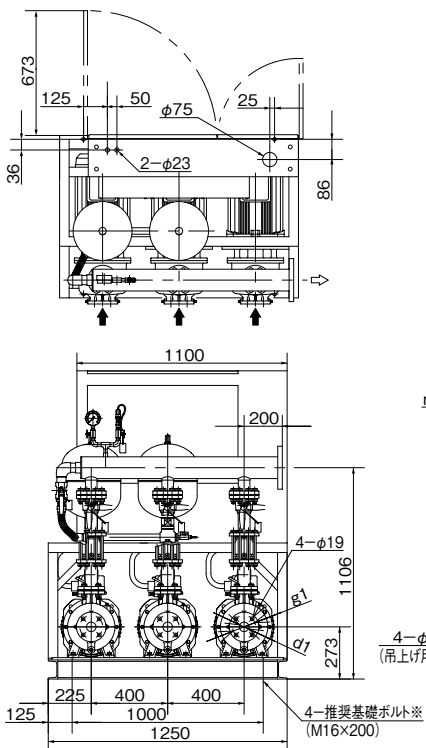


- ① 制御盤底面の位置でありベースに穴加工はありません。
- ② メンテナンススペースです。電線管等の設置は避けてください。

※基礎ボルトは特別付属品です。別途お買い求めください。

KF2-H/ZD/031

11・15kW

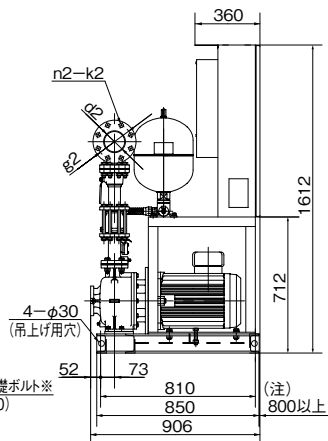


■フランジ寸法

単位:mm

| 口径<br>吸込×吐出し | 形式           | 出力<br>kW | フランジ |     |     |     |    | 質量<br>kg |     |
|--------------|--------------|----------|------|-----|-----|-----|----|----------|-----|
|              |              |          | d1   | g1  | d2  | g2  | n2 |          | k2  |
| 40×80        | KF2-40HR3E11 | 11×2     | 40   | 105 | 80  | 160 | 8  | 23       | 820 |
|              | KF2-40HR3E15 | 15×2     | 40   | 105 | 80  | 160 | 8  | 23       | 850 |
| 50×100       | KF2-50HR3E11 | 11×2     | 50   | 120 | 100 | 185 | 8  | 23       | 830 |
|              | KF2-50HR3E15 | 15×2     | 50   | 120 | 100 | 185 | 8  | 23       | 850 |

KF2-H/Zd/041



- ③ メンテナンススペースです。電線管等の設置は避けてください。

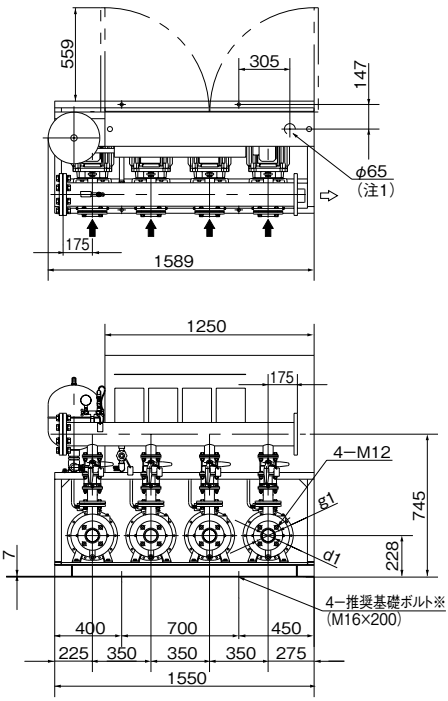
※基礎ボルトは特別付属品です。別途お買い求めください。

KF2-H/ZD/040



●4台ロータリー方式

7.5kW

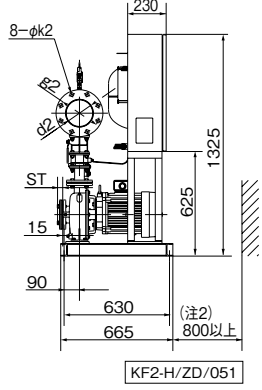


■フランジ寸法

単位:mm

| 口径<br>吸込×吐出し | 形式            | 出力<br>kW | フランジ |     |    |     |    |    | 質量<br>kg |
|--------------|---------------|----------|------|-----|----|-----|----|----|----------|
|              |               |          | d1   | g1  | d2 | g2  | k2 | ST |          |
| 40×80        | KF2-40HR4E7.5 | 7.5×3    | Rc1½ | 105 | 80 | 150 | 19 | 25 | 619      |

KF2-H/Zd/051

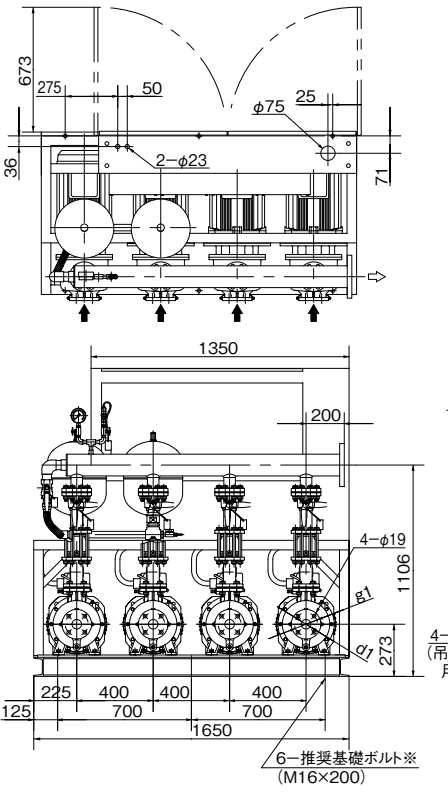


- ① 制御盤底面の位置でありベースには穴加工はありません。
- ② メンテナンススペースです。電線管等の設置は避けてください。

※基礎ボルトは特別付属品です。別途お買い求めください。

KF2-H/ZD/051

11・15kW

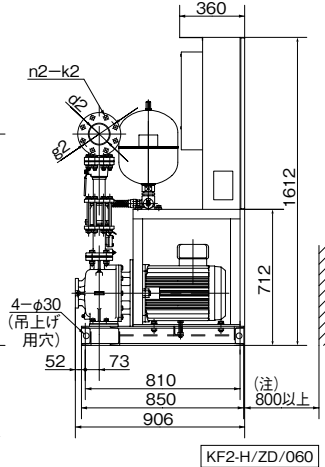


■フランジ寸法

単位:mm

| 口径<br>吸込×吐出し | 形式           | 出力<br>kW | フランジ |     |     |     |    |    | 質量<br>kg |
|--------------|--------------|----------|------|-----|-----|-----|----|----|----------|
|              |              |          | d1   | g1  | d2  | g2  | n2 | k2 |          |
| 40×80        | KF2-40HR4E11 | 11×3     | 40   | 105 | 80  | 160 | 8  | 23 | 1050     |
|              | KF2-40HR4E15 | 15×3     | 40   | 105 | 80  | 160 | 8  | 23 | 1080     |
| 50×100       | KF2-50HR4E11 | 11×3     | 50   | 120 | 100 | 185 | 8  | 23 | 1060     |
|              | KF2-50HR4E15 | 15×3     | 50   | 120 | 100 | 185 | 8  | 23 | 1090     |

KF2-H/Zd/061



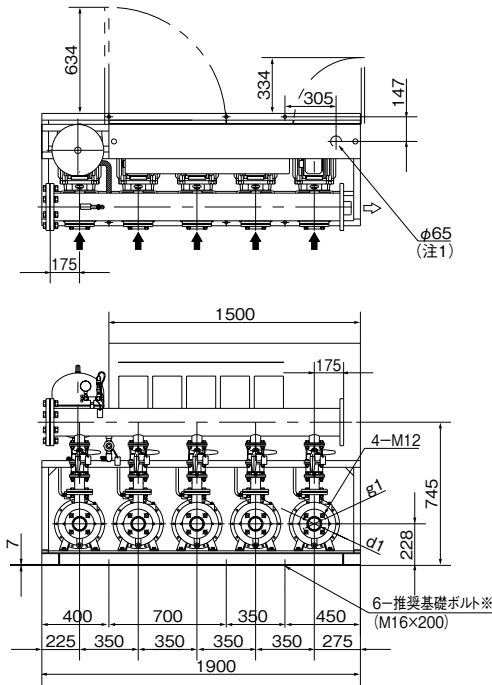
- ① メンテナンススペースです。電線管等の設置は避けてください。

※基礎ボルトは特別付属品です。別途お買い求めください。

KF2-H/ZD/060

●5台ロータリー方式

7.5kW

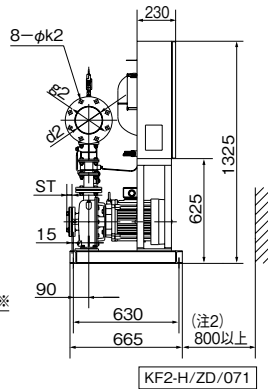


■フランジ寸法

単位:mm

| 口径<br>吸込×吐出し | 形式            | 出力<br>kW | フランジ |     |     |     |    |    | 質量<br>kg |
|--------------|---------------|----------|------|-----|-----|-----|----|----|----------|
|              |               |          | d1   | g1  | d2  | g2  | k2 | ST |          |
| 40×100       | KF2-40HR5E7.5 | 7.5×4    | Rc1½ | 105 | 100 | 175 | 19 | 25 | 761      |

KF2-H/Zd/071



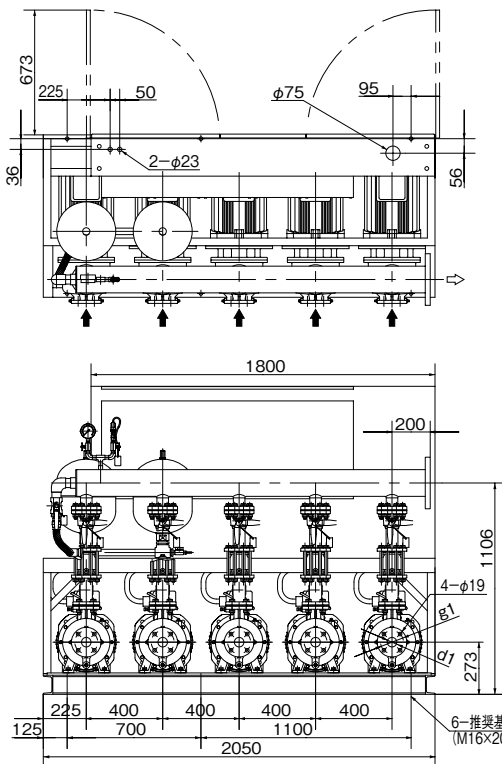
① 制御盤底面の位置でありベースには穴加工はありません。

② メンテナンススペースです。電線管等の設置は避けてください。

※基礎ボルトは特別付属品です。別途お買い求めください。

KF2-H/ZD/071

11・15kW

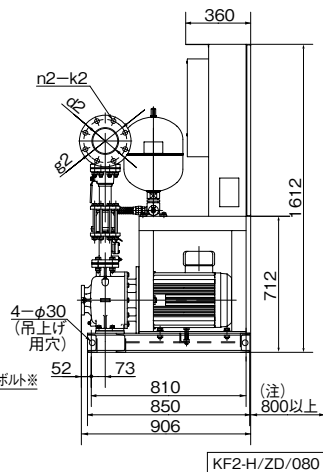


■フランジ寸法

単位:mm

| 口径<br>吸込×吐出し | 形式           | 出力<br>kW | フランジ |     |     |     |    |    | 質量<br>kg |
|--------------|--------------|----------|------|-----|-----|-----|----|----|----------|
|              |              |          | d1   | g1  | d2  | g2  | n2 | k2 |          |
| 40×100       | KF2-40HR5E11 | 11×4     | 40   | 105 | 100 | 185 | 8  | 23 | 1300     |
|              | KF2-40HR5E15 | 15×4     | 40   | 105 | 100 | 185 | 8  | 23 | 1330     |
| 50×125       | KF2-50HR5E11 | 11×4     | 50   | 120 | 125 | 225 | 8  | 25 | 1310     |
|              | KF2-50HR5E15 | 15×4     | 50   | 120 | 125 | 225 | 8  | 25 | 1340     |

KF2-H/Zd/081



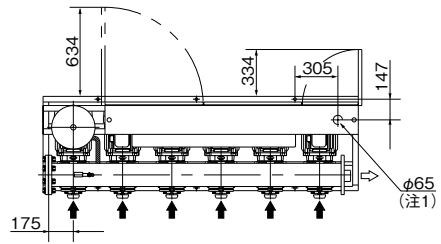
① メンテナンススペースです。電線管等の設置は避けてください。

※基礎ボルトは特別付属品です。別途お買い求めください。

KF2-H/ZD/080

●6台ロータリー方式

7.5kW

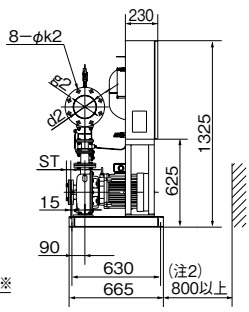
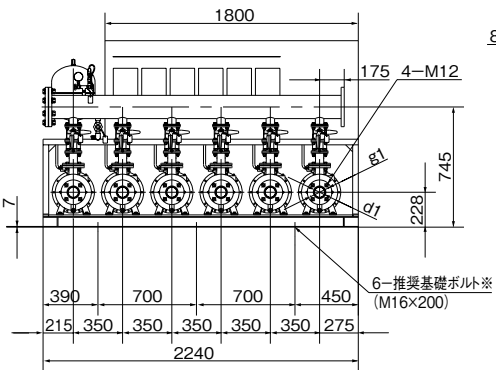


■フランジ寸法

単位:mm

| 口径<br>吸込×吐出し | 形式            | 出力    |      | フランジ |     |     |    |    | 質量  |
|--------------|---------------|-------|------|------|-----|-----|----|----|-----|
|              |               | kW    | d1   | g1   | d2  | g2  | k2 | ST | kg  |
| 40×100       | KF2-40HR6E7.5 | 7.5×5 | Rc1½ | 105  | 100 | 175 | 19 | 25 | 897 |

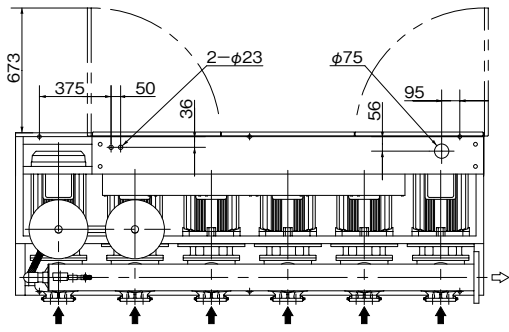
KF2-H/Zd/091



① 制御盤底面の位置でありベースには穴加工はありません。  
 ② メンテナンススペースです。電線管等の設置は避けてください。  
 ※基礎ボルトは特別付属品です。別途お買い求めください。

KF2-H/ZD/091

11・15kW

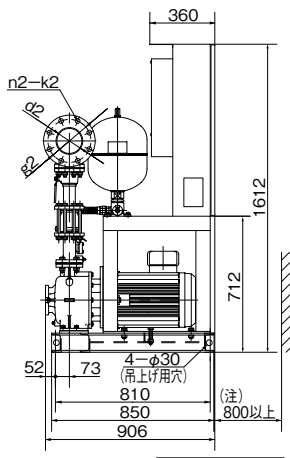
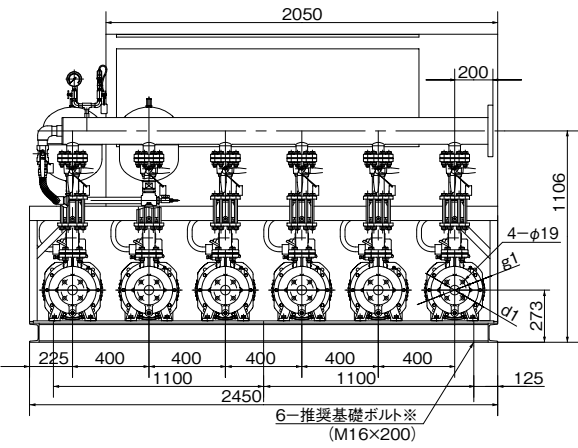


■フランジ寸法

単位:mm

| 口径<br>吸込×吐出し | 形式           | 出力   |    | フランジ |     |     |    |    | 質量   |
|--------------|--------------|------|----|------|-----|-----|----|----|------|
|              |              | kW   | d1 | g1   | d2  | g2  | n2 | k2 | kg   |
| 40×100       | KF2-40HR6E11 | 11×5 | 40 | 105  | 100 | 185 | 8  | 23 | 1530 |
|              | KF2-40HR6E15 | 15×5 | 40 | 105  | 100 | 185 | 8  | 23 | 1560 |
| 50×125       | KF2-50HR6E11 | 11×5 | 50 | 120  | 125 | 225 | 8  | 25 | 1540 |
|              | KF2-50HR6E15 | 15×5 | 50 | 120  | 125 | 225 | 8  | 25 | 1570 |

KF2-H/Zd/0101



③ メンテナンススペースです。電線管等の設置は避けてください。  
 ※基礎ボルトは特別付属品です。別途お買い求めください。

KF2-H/ZD/0100

## ■施工方法

### 1. 吸込配管

〈共通〉

- (1) 吸込配管は各々設け、途中で合流させないでください。
- (2) 配管はできるだけ短く、曲がりのないようにしてください。
- (3) 異物、砂等の混入が考えられる場所は、ストレーナ、砂こし器を取付けてください。

〈流込みの場合〉

- (1) メンテナンス用として吸込口の近傍にスルース弁を設置してください。

〈吸上げの場合〉

- (1) 吸込配管の先端は管径(D)の2倍以上深く、底より30cm以上離してください。
- (2) 吸込配管は空気だまりが出来ないように、勾配を付けてください。
- (3) 吸込配管はスルース弁を設けないようにしてください。

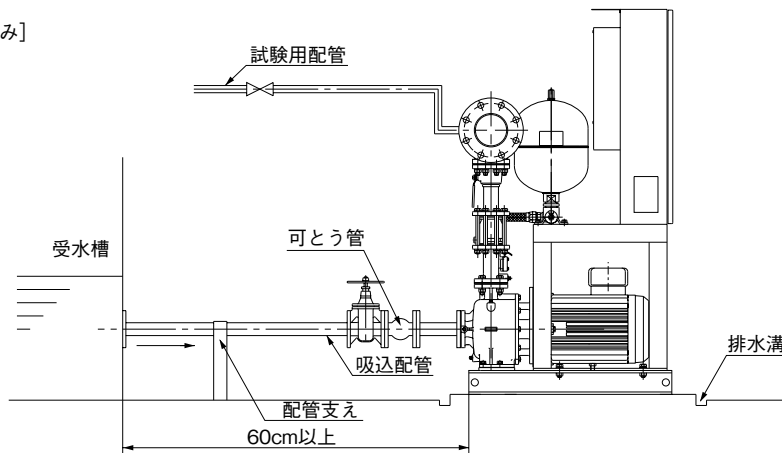
### 2. 吐出し配管

- (1) メンテナンス用として吐出し口の近傍にスルース弁を設置してください。
- (2) メンテナンス用に、試験用配管の設置をしてください。

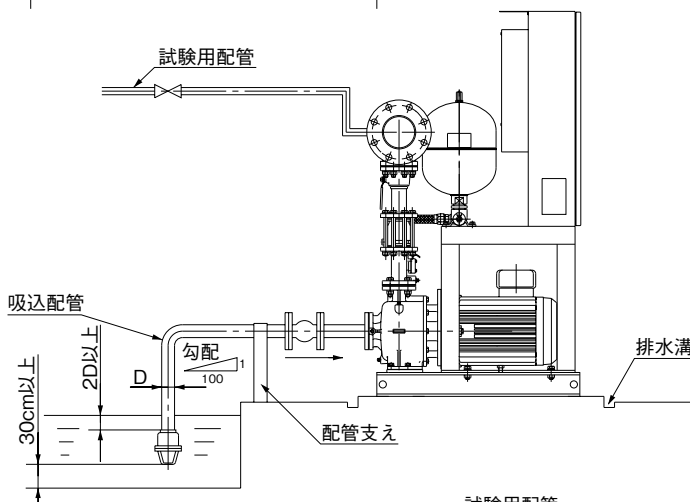
### 3. 共通

- (1) 配管の荷重が直接ポンプにかからないように、可とう管および配管支えを設置して支持してください。
- (2) 漏水しても排水が十分できるように排水溝を設ける等、排水の考慮をしてください。
- (3) 凍結防止のため、配管には保温材を巻いてください。また、ポンプにもヒータ（特別付属品（オプション））を取り付けられることをお勧めします。

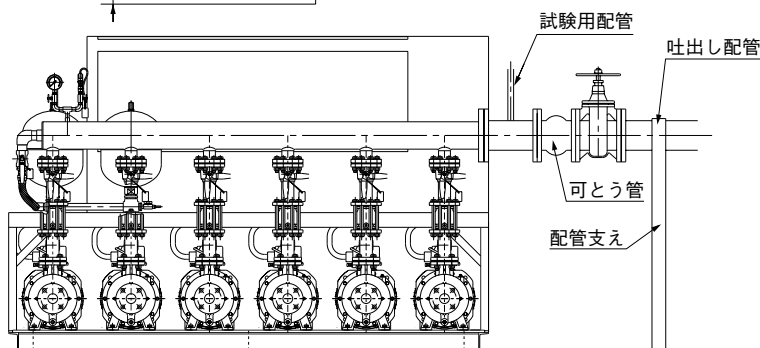
[吸込配管：流込み]



[吸込配管：吸上げ]



[吐出し配管]



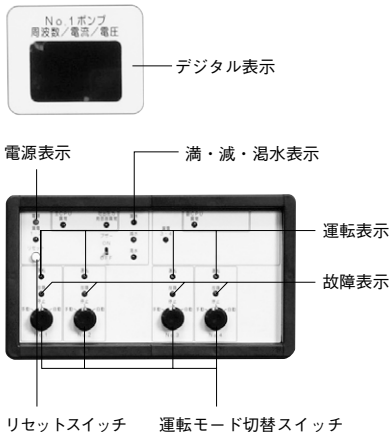
## ■制御盤仕様 (ECSG3-R形)

11kW・15kWの例

●写真は4台ロータリーの場合です。(参考)



〈表示部〉



## 特長

- ポンプ毎インバータ、DCリアクトル、漏電しゃ断器付
- ノイズフィルタ、2槽式流入電動弁回路標準
- 2槽式受水槽対応(5極)
- 圧力発信器故障・制御基板故障時、バックアップ機能

| 形 式     | ECSG3-R                                |                            |
|---------|--|----------------------------|
| 運転方式    | 台数ロータリー (2~6台運転)                       |                            |
| 定格電圧    | 三相200V                                 |                            |
| 設置場所    | 屋内、標高1,000m以下、<br>周囲温度0~40°C、湿度90%RH以下 |                            |
| 主要構成部品  | 漏電しゃ断器 (AL付)                           | ポンプ、制御回路、流入電動弁回路           |
|         | DC リアクトル                               | ポンプ個別                      |
|         | ノイズフィルタ                                | 高効率ノイズ吸収材採用 (メイン回路・制御回路兼用) |
|         | インバータ                                  | ポンプ個別                      |
| 制御基板    | 制御基板、表示基板、液面基板                         |                            |
| 電源      | 表示灯                                    |                            |
| 運転      | 表示灯 (ポンプ個別)                            |                            |
| 運転表示    | 吐出し揚程                                  | デジタル                       |
|         | 電源電圧、電流、周波数                            | デジタル                       |
|         | 積算運転時間・始動回数                            | デジタル                       |
| 故障表示    | 故障                                     | 表示灯 (ポンプ個別)                |
|         | 圧力低下                                   | 表示灯 (故障メッセージ)              |
|         | 漏電                                     | 表示灯                        |
|         | 圧力発信器故障<br>満水・減水・濁水                    | 表示灯 (故障メッセージ)<br>表示灯       |
| 機能      | 液面制御                                   | ○ 受水槽2槽式 [5極]              |
|         | 流入電動(磁)弁対応                             | ○ 2槽式 [3極]                 |
|         | ポンプ故障                                  | ○ バックアップ運転 (過負荷、拘束、欠相、短絡)  |
|         | インバータ故障                                | ○ (バックアップ運転)               |
|         | 誤作動防止リトライ                              | ○ (下表参照)                   |
|         | 圧力発信器故障                                | ○ (バックアップ運転)               |
| 外部無電圧信号 | プザー                                    | ○ (ON-OFFスイッチ付)            |
|         | 運転                                     | ○ (個別)                     |
|         | 故障                                     | ○ (個別)                     |
|         | 満水                                     | ○                          |
| 減水      | ○                                      |                            |
| 濁水      | ○                                      |                            |

## ■故障メッセージ一覧

| 項 目        | ランプ表示    | 故障メッセージ | 外部出力 (故障一括) | リトライ | バックアップ運転 |
|------------|----------|---------|-------------|------|----------|
| インバータ      | 過電流      | ○故障     | E, OC1~3    | ○    | ○        |
|            | 過電圧      | ○故障     | E, OV1~3    | ○    | ○        |
|            | 冷却体加熱    | ○故障     | E, Fin      | ○    | ○        |
|            | モータ過負荷   | ○故障     | E, THM      | ○    | ○        |
|            | インバータ過負荷 | ○故障     | E, THT      | ○    | ○        |
|            | 不足電圧     | ○故障     | E, UVT      | ○    | ○        |
|            | メモリエラー   | ○故障     | E, PE       | ○    | ○        |
|            | CPU異常    | ○故障     | E, CPU      | ○    | ○        |
|            | 外部割り込み   | —       | FOP         | —    | —        |
|            | インバータ異常  | ○故障     | ErP         | ○    | ○        |
| 吐出し圧力発信器異常 | ○故障      | PEd     | ○           | ○    |          |
| 吐出し圧力低下    | ○故障      | HdL     | ○           | ○    |          |
| 温度制限運転     | —        | OH2     | —           | —    |          |

**バックアップ運転** 故障発生時に正常な制御基板、インバータ、ポンプを自動的に選択して運転を継続します。

**雷対策** [KF2-H]には標準で雷サージ対策\*が施されています。但し、山頂などの特殊な設置場所や接地抵抗が大きい場合には雷サージ吸収装置の減衰効果が落ちますので接地線も最短距離で大地に1点接地し、必ずこの装置から適切な接地工事を施してください。

\*設置状況、落雷の程度によっては保護出来ない場合もあります。

7.5kWの制御盤については、P.92を参照ください。

## ■バックアップ機能について

KF2-H形は極力断水を回避し、給水を継続する為、下記のバックアップ機能を採用しています。

### ●内容

ポンプ、インバータ、制御基板に万が一不具合が発生した場合に、正常な機器を自動的に選択し、運転を継続します。

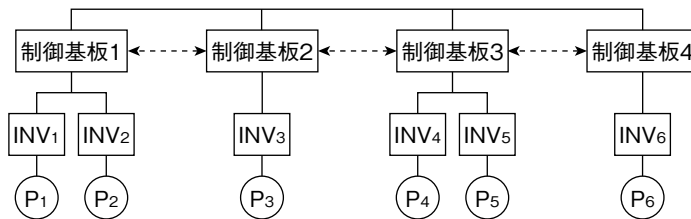
### ●バックアップ機器

- ・インバータ(ポンプ毎) (3～最大6台)
- ・制御基板(マイコン)2～4基  
各制御基板にポンプ運転ソフトを搭載。  
1つの制御基板で最大ポンプ2台を制御します。

|                 |       |
|-----------------|-------|
| バックアップ用<br>機器台数 | KF2-H |
| 制御基板(マイコン)      | MAX4基 |
| インバータ           | MAX6台 |
| ポンプ             | MAX6台 |

### ●機器構成(6台ロータリー運転の場合)

- ・下図で制御基板3に不具合が生じた場合、制御基板1、2、4で運転を継続。(←→)部で相互通信  
最大4/6(67%)で給水を行い、断水を回避します。



### ●バックアップ内容

| No. | 内容      | バックアップの有無 |
|-----|---------|-----------|
|     |         | KF2-H     |
| ①   | インバータ故障 | ○         |
| ②   | 圧力低下    | ○         |
| ③   | 圧力発信器故障 | ○         |
| ④   | 制御基板故障  | ○         |

#### バックアップNo.①…インバータ故障時

故障インバータ(ポンプ)を飛び越して、残りのインバータ(ポンプ)でロータリー運転し、給水を継続します。

#### バックアップNo.②…圧力低下時

故障ポンプ(インバータ)を飛び越して、残りのポンプ(インバータ)でロータリー運転し、給水を継続します。

#### バックアップNo.③…圧力発信器故障時

インバータによる定速運転+ポンプ個別流量センサーによりバックアップ運転を行い、給水を継続します。

#### バックアップNo.④…制御基板故障時

故障の制御基板(インバータ、ポンプ)を飛び越して、残りの制御基板(インバータ、ポンプ)でバックアップ運転を行い、給水を継続します。

## ■制御盤ECSG3-R形 部品一覧

| 主回路  | 部品<br>(30mA感度(AL付)) | 出力(kW)    |    |
|------|---------------------|-----------|----|
|      |                     | 11        | 15 |
| 制御回路 | 漏電しゃ断器<br>(30mA感度)  | NV30FA-2P |    |
|      |                     | 30AF/5AT  |    |

※7.5kWについてはP.93を参照ください。

### ■制御盤接続図例 図は11kW・15kWの場合です。

●2台ロータリー

