

■用 途

- 床置き受水槽からの自動給水
- ビル給水用・農事用・業務用・その他一般給水用



■特 長

(1)定圧給水

圧力スイッチと流量スイッチによる運転方式を採用しており給水中の始動頻度も少なく、少量使用時もON～OFFのはげしい繰り返しもなく安定した給水圧が得られます。

(2)コンパクト設計

小形タービンポンプと自動運転に必要な圧力スイッチ、流量スイッチ、アキュムレータ、制御盤をコンパクトにセットした小形大水量の自動給水装置です。

(3)アキュムレータ採用

自動運転に必要な圧力タンクには、小形のアキュムレータを採用しており、空気補給も不要で白濁の心配もありません。

(4)ポンプカバー付

屋外設置も可能なポンプカバー付です。

(5)エポキシ焼付塗装

流水路内面には、エポキシ焼付塗装を施してあります。

(6)全閉モータ標準

形式説明

GS3 - 32 5 C E 0.75 B

① ② ③ ④ ⑤ ⑥

- | | |
|------------------|---------------|
| ①ポンプ形式 | ④E:トップランナーモータ |
| ②口径(mm) | ⑤モータ出力(kW) |
| ③周波数 | ⑥アキュムレータ付 |
| (5:50Hz, 6:60Hz) | |

■標準仕様

| | |
|--------------------|--|
| 制 御 方 式 | 圧力スイッチと流量スイッチによる定圧給水 |
| 運 転 方 式 | 単独 |
| 設 置 場 所 | 屋内、屋外 |
| 場 所 液 | 清水・0～40℃(凍結なきこと) |
| ポ ン プ (材 料) | GS3-C形小形タービンポンプ (インペラ: CAC406 主軸: SUS304(接液部)) (ケーシング: FC) |
| モ ー タ | 全閉外扇屋外形 同期回転速度 50Hz: 3,000min ⁻¹ 60Hz: 3,600min ⁻¹ 効率: プレミアム効率(IE3) |
| 吸 込 条 件 | 流込み(0～5m) |
| 電 源 | 三相 200V |
| 相フランジ形状 | 専用フランジ又は角形JIS5K |
| 塗 装 色 (マンセルNo.) | 制 御 盤: ベージュ(5Y7/1) アキュムレータ: グレー(10Y5.5/0.5) カ バ ー: ベージュ(5Y7/1) そ の 他: グレー(2.5PB5.1/0.8) |

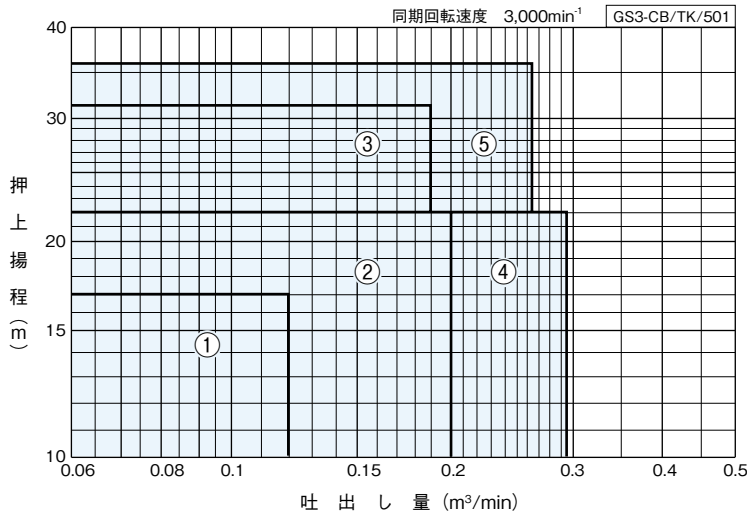
■構成部品

| | |
|---------|------------------|
| 制 御 盤 | EC5B形 |
| 圧力スイッチ | ○(PS-105形又はFNS形) |
| 流量スイッチ | ○ |
| チェック弁 | ○ |
| アキュムレータ | ○(PTD3-2形) |
| カ バ ー | ○ |
| そ の 他 | 相フランジ、ベース |

■特別付属品(オプション)

- 防振架台

■適用図 (流込み0mの場合で示してあります)



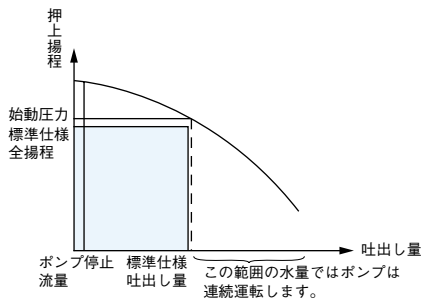
■仕様表 少量水停止流量：0.01m³/min

GS3-CB/SI/503

| 口径 mm | 運転方式 符号 | 形式 | 出力 kW | 標準仕様 | | | | | 防振架台適用表 |
|----------|-----------------|------------------|----------|----------------|----------|-----------|-------------|-------------|---------|
| | | | | 吐出し量 m³/min | 全揚程 m | 押し揚程 m | 始動圧力 MPa | 停止圧力 MPa | |
| 32 | 単 | 1 GS3-325CE0.75B | 0.75 | 0.12 | 17 | 17 | 0.19 | 0.25 | PJR-200 |
| 40 | | 2 GS3-405CE1.5B | 1.5 | 0.2 | 22 | 22 | 0.24 | 0.30 | |
| 50 | 独 | 3 GS3-405CE2.2B | 2.2 | 0.19 | 31 | 31 | 0.33 | 0.41 | PJR-201 |
| | | 4 GS3-505CE2.2B | 2.2 | 0.295 | 22 | 22 | 0.24 | 0.33 | |
| | 5 GS3-505CE3.7B | 3.7 | 0.265 | 36 | 36 | 0.38 | 0.46 | | |

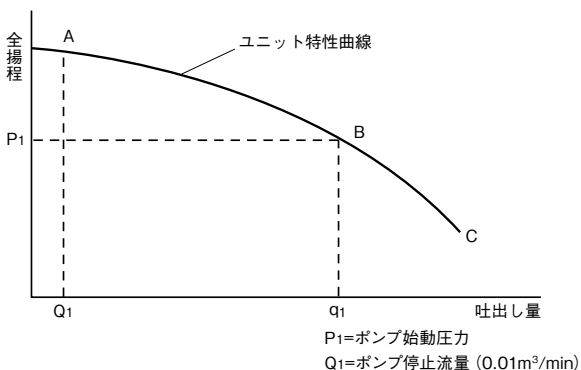
・停止圧力は参考値です。
 ②フラッシュバルブ等瞬時に大量水をご使用の場合は、別途ご相談ください。

適用図・仕様表の見方



- ①全揚程 (押し揚程) は、ポンプ性能よりチェック弁等の損失を差し引いた値で表わしています。
- ②表示数値は流込み0mの場合で示してあります。
- ③停止圧力は、停止流量での圧力を示します。(参考値)

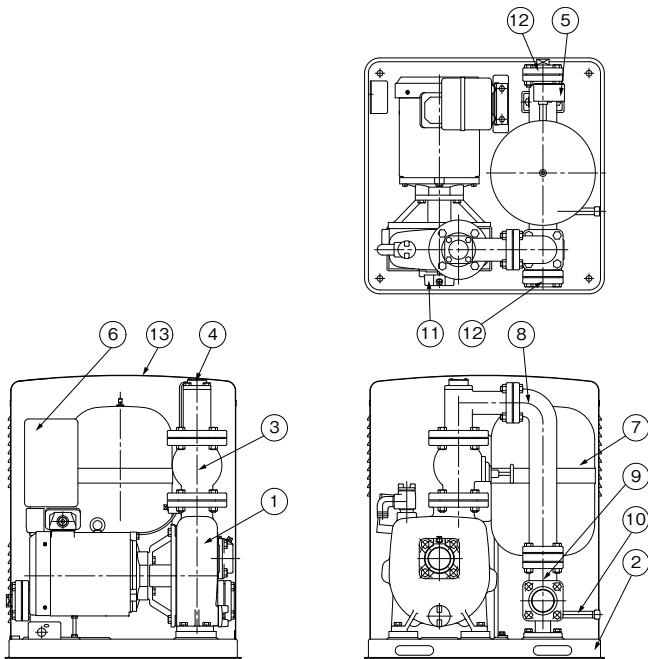
■動作説明



- (1)水が使用されていない状態では、ポンプは停止しておりユニット内の圧力は左図Aでの停止圧力で保持されています。
- (2)水が使用されるとユニット内の圧力が下がり、ポンプ始動圧力P1になるとポンプが始動します。
- (3)使用水量がq1より少ない場合、ポンプは使用水量に応じたユニット特性曲線上のAB間で運転しつづけます。
- (4)運転点がQ1水量の点まで移動すると、流量スイッチによりポンプは停止します。
- (5)使用水量がq1より多い場合にはユニット特性曲線上のBC間の点で運転することになります。

■部品配置図例

ポンプの図は代表図であり、機種によって異なる場合があります。



| No | 名称 | 材料 | No | 名称 | 材料 |
|----|---------|------|----|----------|---------|
| 1 | ポンプ | — | 8 | 連結曲管 | FC150 |
| 2 | ベース | SPCC | 9 | ベース付連結管 | FC150 |
| 3 | チェック弁 | — | 10 | 直管 | STPG370 |
| 4 | 流量スイッチ | — | 11 | 弁座付角フランジ | FC200 |
| 5 | 圧力スイッチ | — | 12 | 角フランジ | FC150 |
| 6 | 制御盤 | — | 13 | ポンプカバー | SPCC |
| 7 | アキュムレータ | — | | | |

GS3-CB/ZC/001

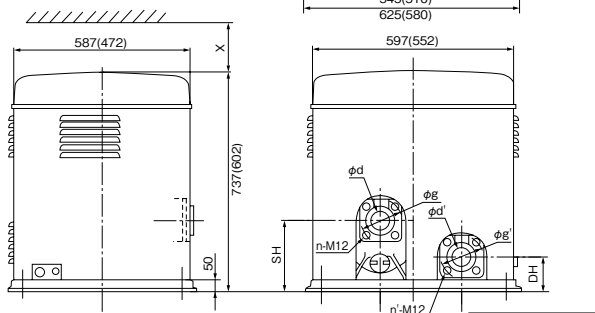
■寸法図 実施計画に際しましては納入仕様書をご請求ください。

●フランジ寸法

単位：mm

| 口径 | d | d' | g | g' | n | n' | ST | DT |
|----|------|------|-----|-----|---|----|------|----|
| 32 | Rc1¼ | Rc1¼ | 90 | 90 | 2 | 2 | 38 | 23 |
| 40 | Rc1½ | Rc1½ | 95 | 105 | 4 | 4 | 38.5 | 25 |
| 50 | Rc2 | Rc2 | 105 | 105 | 4 | 4 | 38.5 | 27 |

() 内は0.75kWの場合です。



GS3-CB/ZD/001

単位：mm

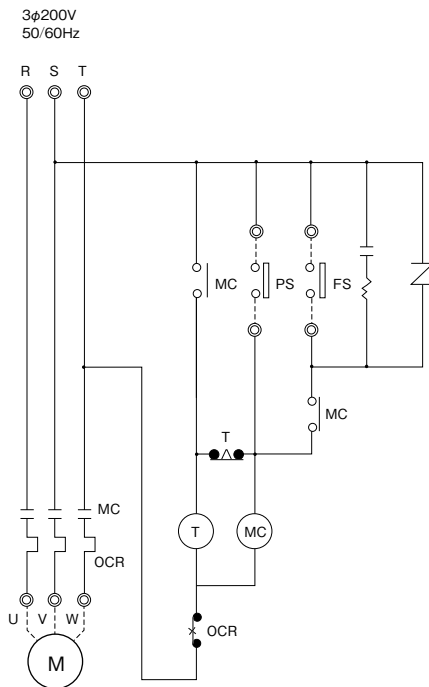
| 口径 | 形式 | 出力 kW | 組合せ寸法 | | | | | | | その他 | 質量 kg |
|----|----------------|----------|-------|-----|-----|-----|-----|-----|----|-----|----------|
| | | | DH | SH | A | AD | FA | SD | BA | | |
| 32 | GS3-325CE0.75B | 0.75 | 100 | 207 | 240 | 125 | -5 | 0 | 35 | 400 | 74 |
| | GS3-405CE1.5B | 1.5 | 150 | 242 | 270 | 120 | -30 | -25 | 40 | 500 | 112 |
| 40 | GS3-405CE2.2B | 2.2 | 150 | 255 | 270 | 120 | -30 | -25 | 40 | 500 | 115 |
| | GS3-505CE2.2B | 2.2 | 150 | 247 | 270 | 120 | -20 | -15 | 40 | 500 | 118 |
| 50 | GS3-505CE3.7B | 3.7 | 150 | 260 | 270 | 120 | -20 | -15 | 40 | 500 | 128 |

②表中のマイナス寸法は、図と反対方向を表します。

GS3-CB/Zd/501

■ポンパー-G用制御盤接続図例

●EC5B形



■専用モーター特性……巻末を参照ください。