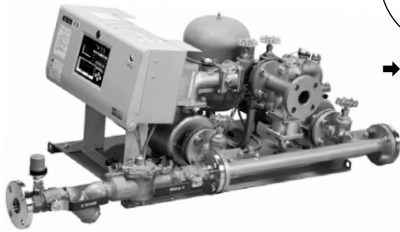


## ■用 途

- 水道直結用ブースタポンプユニット



▶詳細はP.9を参照下さい。



## ■特 長

- (1)ポンプ部の高効率設計とPMモータ (IE4又は5\*相当)の採用により、業界トップクラスの総合効率を実現しました。  
※IE5：国際電気標準会議 (IEC) のIEC60034-30-2で現在策定議論中のモータのエネルギー効率ガイドラインで最も高いレベルのもの。
- (2)制御盤の機能アップにより、操作性が向上し、エコ運転、遠方監視 (特別付属品) などの機能が新たに追加されました。
- (3)設計・部材の見直しにより、小形、軽量化を図りました。
- (4)省エネ・静音給水  
マイコン内蔵2インバータ制御により圧力変動の少ない運転音の静かな省エネ効果の高い給水を行います。
- (5)水道本管への影響も少ない給水  
ポンプがソフトスタート・ソフトストップするため、ポンプ始動・停止による水道本管への影響を最小限にすることができます。
- (6)赤水防止のクリーン給水  
ポンプをはじめ、バルブ・配管など接液部にはステンレス、樹脂、CAC部品を採用し赤水の心配がありません。
- (7)高架水槽方式対応用液面回路標準  
レベルリレー (標準装備) との組合せにより、既設高架水槽方式建物の直結給水ブースタポンプへの改修工事に対応可能です。
- (8)スイッチ付ヒータ端子台標準装備  
ヒータ端子台標準で、ヒータ施工の省力化が図れます。(配管などの凍結防止は別途必要)
- (9)点検作業スイッチ付  
点検作業中をお知らせする点検作業スイッチ付。メンテナンス作業の効率が上がります。
- (10)直圧給水機能付  
停電によりポンプが停止した場合には水道本管圧力を利用しバイパス配管より給水する直圧給水機能付です。
- (11)充実装備  
低騒音全閉モータ、DCリアクトルの他積算運転時間、積算始動回転表示機能標準です。
- (12)少水量停止機能付  
夜間など使用水量の少ない場合には、ポンプを停止させます。また、各ポンプの運転時間の均一化を計るため少水量停止時に自動的に交互運転します。
- (13)温度検出機能付  
ポンプ内部水温上昇時にはポンプを停止させる機能付です。

②KAWAMOTO i は出力1.1kW以上に対応になります。

## 形式説明

**KFED 40 L A 1.1 S2 A**

- |        |          |               |                |             |                  |            |
|--------|----------|---------------|----------------|-------------|------------------|------------|
| ①      | ②        | ③             | ④              | ⑤           | ⑥                | ⑦          |
| ①ポンプ形式 | ②口径 (mm) | ③L：低揚程・大水量タイプ | ④運転方式 (A：交互運転) | ⑤モータ出力 (kW) | ⑥電源 (S 2：単相200V) | ⑦減圧式逆流防止装置 |

## ■標準仕様

制 御 方 式	周波数制御による推定末端圧一定	
運 転 方 式	交互運転	
設 置 場 所	屋内 (周囲温度0~40℃・湿度90%RH以下・標高1,000m以下)	
場 液	清水 0~40℃ (凍結なきこと)	
ポ ン プ (材 料)	KR-C形ステンレス製多段タービンポンプ (インペラ：樹脂又はSCS13 ケーシング：SCS13 主 軸：SUS304 (接液部))	
モ ー タ	全閉外扇屋内形：PMモータ 極数：4極 (5.5、7.5kWは8極) 最大回転数4,500min <sup>-1</sup> 効率：IE4又はIE5相当	
押 込 圧 力	0.75MPa以下	
電 源	三相200V、単相200V (1.1kW)	
逆流防止機器	減圧式	
塗 装 色 (マンセルNo.)	制 御 盤：ベージュ (5Y7/1) アキュムレータ：グレー (10Y5.5/0.5) ベ ー ス：グレー (2.5PB5.1/0.8)	
制 御 盤	主要機器	インバータ2台 (1号機、2号機個別) 漏電しゃ断器2個 (1号機、2号機個別) ノイズフィルタ、避雷器
	通常表示	電源、ポンプ運転 (個別) 運転電流・運転周波数選択表示 (個別) 吸込・吐出し圧力 (制御盤内切替表示) 積算運転時間・始動回数表示
	異常表示	1号・2号個別故障 (ポンプ・インバータ一括) 漏電、吸込圧力低下、点検作業中、高架水槽液面異常
	外部信号 (電圧検点)	運転 (個別)、故障 (個別)、吸込圧力低下 点検作業中、高架水槽液面異常

## ■構成部品

ポ ン プ	○ (ステンレス製2台)
制 御 盤	○ (EC5H5形)
流量センサー	○
圧 力 発 信 器	○ (吸込側1ヶ、吐出し側1ヶ)
チェ ッ ク 弁	○ (ステンレス製ショックレスバルブ：3ヶ)
ス ル ー ス 弁	○ (CAC製：4ヶ)
アキュムレータ	○ (PTD3-1)
吸 込 管	○
吐 出 し 管	○
そ の 他	ベース

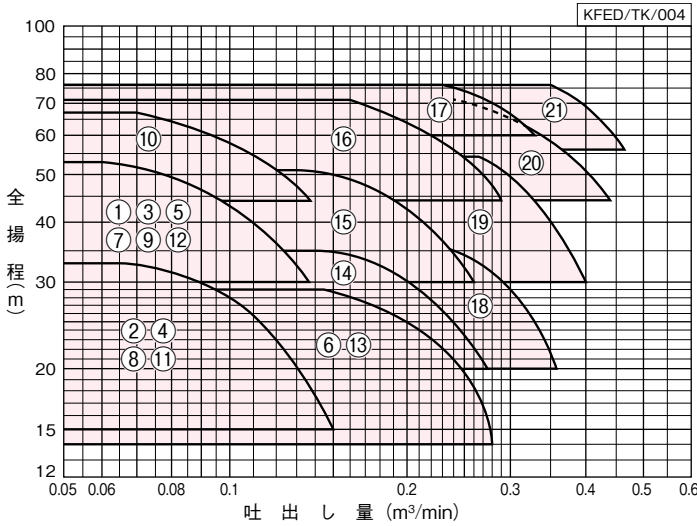
## ■特殊仕様

- 逆流防止装置漏水検知器付
- 制御盤位置変更 (右側面)
- BK形防振架台付 (詳細はP.145を参照ください)
- ヒータ付

## ■特別付属品 (オプション)

- 防振架台
- 吸込・吐出し方向変更用連結管
- 凍結防止用ヒータ
- JC-JW形防振継手、KV-CNJW形パイプサイレンサー
- アキュムレータ ●基礎ボルト
- 遠方監視装置 (EMD-1)

■適用図

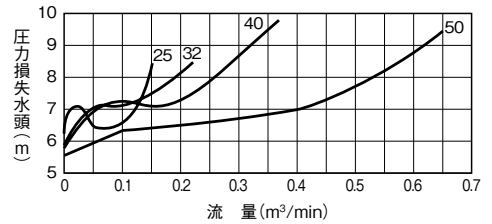


・全揚程はポンプ性能より逆流防止装置の圧力損失 (P3) を除くユニット内圧力損失を差し引いた値を表わしています。選定の際は、圧力損失水頭を差し引いてください。

逆流防止装置の圧力損失 (P3)

(図中の数字は口径を表します)

●減圧式 (バルブ+ストレーナ+本体+バルブ)



■仕様表 (単相200V品) 少量水停止流量: 0.01m³/min

KFED/SI/015

口径 mm	運転方式	符号	形式	出力 kW	標準仕様			設定揚程 調整範囲 m	アキュムレータ 貯圧力 MPa	騒音値 ※ dB(A)	防振架台適用表
					吐出量 m³/min	全揚程 m	始動圧力 MPa				
25	交互	1	KFED25A1.1S2A	1.1	0.06	53	0.43	30~53	0.22	51~52	PJR-40又は QGP-40又は BK-970又は RK-961DN
		2	KFED32A0.75S2A	0.75	0.065	33	0.26	15~33	0.12	46~50	
3		KFED32A1.1S2A	1.1	0.06	53	0.43	30~53	0.22	51~52		
40		4	KFED40A0.75S2A	0.75	0.065	33	0.26	15~33	0.12	46~50	
		5	KFED40A1.1S2A	1.1	0.06	53	0.43	30~53	0.22	50~52	
		6	KFED40LA1.1S2A		0.145	29	0.22	14~29	0.09		

(三相200V品) 少量水停止流量: 0.01m³/min

KFED/SI/027

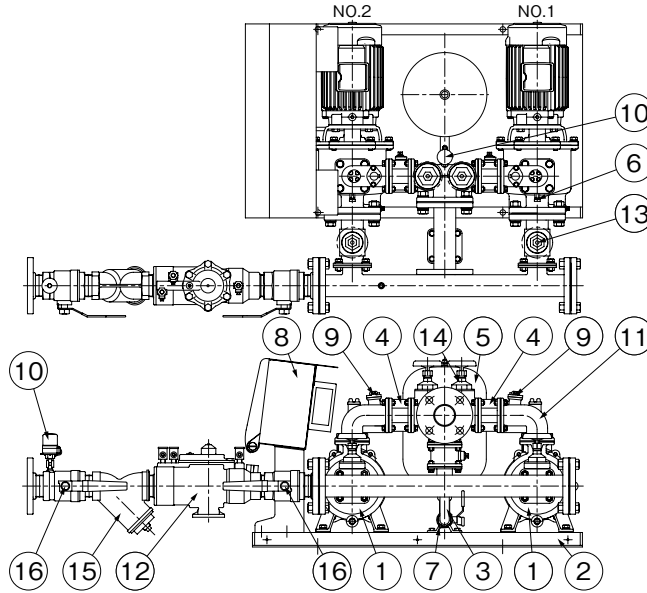
口径 mm	運転方式	符号	形式	出力 kW	標準仕様			設定揚程 調整範囲 m	アキュムレータ 貯圧力 MPa	騒音値 ※ dB(A)	力率 %	防振架台適用表
					吐出量 m³/min	全揚程 m	始動圧力 MPa					
25	交互	7	KFED25A1.1A	1.1	0.06	53	0.43	30~53	0.22	51~52	87.5	PJR-40 又は QGP-40 又は BK-970 又は RK-961DN
		8	KFED32A0.75A	0.75	0.065	33	0.26	15~33	0.12	46~50	87.0	
32		9	KFED32A1.1A	1.1	0.06	53	0.43	30~53	0.22	51~52	87.5	
		10	KFED32A1.9A	1.9	0.07	67	0.56	44~67	0.31	53~54	85.5	
40		11	KFED40A0.75A	0.75	0.065	33	0.26	15~33	0.12	46~50	87.0	
		12	KFED40A1.1A	1.1	0.06	53	0.43	30~53	0.22	50~52	87.5	
		13	KFED40LA1.1A		0.145	29	0.22	14~29	0.09			
		14	KFED40A1.5A	1.5	0.14	35	0.27	20~35	0.14	52~53	89.6	
		15	KFED40A2.2A	2.2	0.14	51	0.41	30~51	0.21	53~54	89.2	
		16	KFED40A3.7A	3.7	0.16	71	0.59	44~71	0.32	55~57	88.7	
		17	KFED40A5.5A	5.5	0.23	76	0.63	60~76	0.45	59~61	87.9	
50		18	KFED50A2.2A	2.2	0.225	36	0.27	20~36	0.14	53~54	89.2	
	19	KFED50A3.7A	3.7	0.265	54	0.44	30~54	0.21	54~56	88.7		
	20	KFED50A5.5A	5.5	0.24	71	0.59	44~71	0.32	59~61	87.9		
	21	KFED50A7.5A	7.5	0.35	76	0.63	56~76	0.42	59~63	90.4		

① フラッシュバルブ等瞬時に大水量をご使用の場合は、別途ご相談ください。

② ブースタポンプまでの給水管が比較的長い場合は、別途ご相談ください。

※騒音値は、吐出量0から標準仕様点までの値です。(参考値)

■部品配置図例 ポンプの図は代表図であり、機種によって異なる場合があります。



No	名称	材料	No	名称	材料	No	名称	材料
1	ポンプ	—	7	ボール弁	SCS13	13	スルース弁	CAC406
2	ベース	SPHC	8	制御盤	—	14	スルース弁	CAC
3	可とう管	SUS304	9	流量センサー	—	15	ストレーナ	CAC401
4	チェック弁	SCS13	10	圧力発信器	—	16	ボール弁	CAC401
5	アキュムレータ	—	11	連結曲管	SCS13			
6	排気弁	SUS316	12	逆流防止装置	—			

KFED/ZC/002

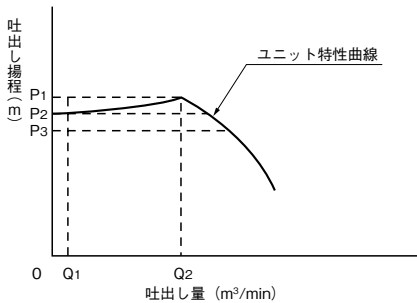
■ポンパーKFED用制御盤 ECSH5形部品一覧 ※ECSH5-R形(3台ロータリー)についてはお問合せください。

部品	出力 (kW)	0.75(単相200)	1.1(単相200)	1.5	1.9	2.2	3.7	5.5	7.5
漏電しゃ断器 (30mA感度 AL付)	NV30-FA-3P (2P)							EW50AAG-3P	EW63EAG-3P
	30AF/15AT (30AF/20AT)	30AF/15AT (30AF/30AT)	30AF/20AT		30AF/30AT	50AF/50AT	63AF/60AT		
主回路 電線	幹線 ※	1.25mm <sup>2</sup>	2mm <sup>2</sup> (3.5mm <sup>2</sup> )			3.5mm <sup>2</sup>	UL1015 AWG-12	UL1015 AWG-10	

※入力HVSF又はHIV出力VCTF又はVCT

■制御盤電源端子台寸法、専用モータ特性…巻末を参照ください。

■動作説明



Q<sub>1</sub> = 停止流量 (0.01m<sup>3</sup>/min)

Q<sub>2</sub> = 最大流量

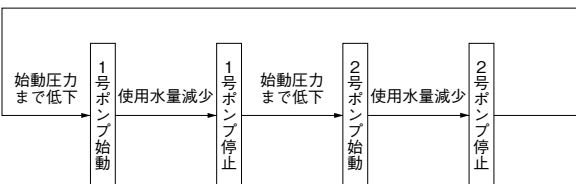
P<sub>1</sub> = 設定揚程 (盤内ダイヤルにて設定)

P<sub>2</sub> = 推定末端圧 (盤内ダイヤルにて設定)

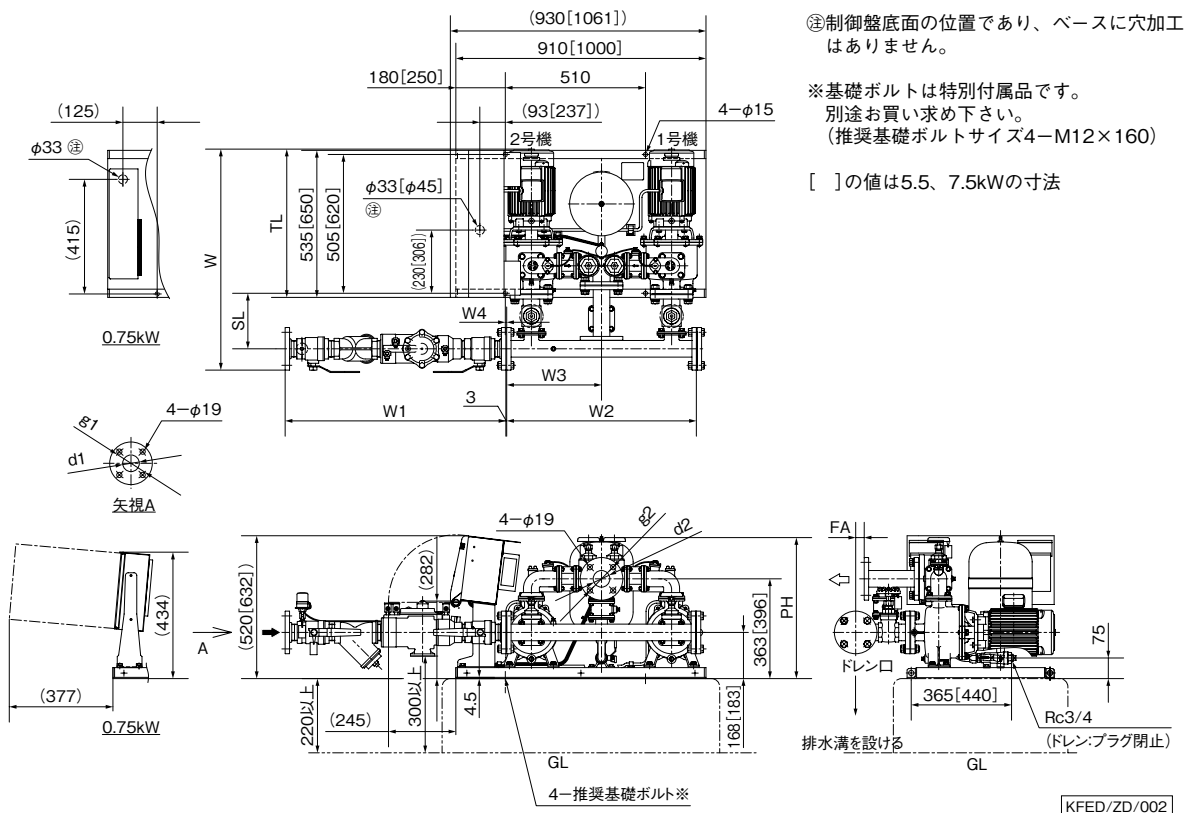
P<sub>3</sub> = 始動圧 (P<sub>2</sub> - 4m)

- (1) ポンプ停止中に、水が使用され圧力がP<sub>3</sub>まで下がる  
と圧力発信器が検知しポンプは始動します。
- (2) 使用水量がQ<sub>1</sub>~Q<sub>2</sub>の間では推定末端圧一定で給水を  
続けます。
- (3) 使用水量がQ<sub>1</sub>以下になりますと、流量センサーが検知  
しポンプは停止します。
- (4) (1)~(3)を1号ポンプ、2号ポンプが交互運転を繰り返し  
ます。

③吸込側圧力(水道圧力)が7m(0.069MPa)以下になるとポンプ  
は停止します。  
10m(0.098MPa)以上になるとポンプは運転・自動復帰します。



■寸法図 実施計画に際しましては納入仕様書をご請求ください。



単位 : mm

口径 mm	形 式	出力 kW	組 合 せ 寸 法									フ ラ ン ジ				質量 kg
			W	W1	W2	W3	W4	FA	SL	TL	PH	d1	g1	d2	g2	
25	KFED25A1.1S2A	1.1	741	512	650	325	25	22	158	-	491	25	90	25	90	135
	KFED25A1.1A	1.1	741	512	650	325	25	22	158	-	491	25	90	25	90	135
32	KFED32A0.75S2A	0.75	636	618	670	335	15	24	138	-	491	32	100	32	100	120
	KFED32A0.75A	0.75	636	618	670	335	15	24	138	-	491	32	100	32	100	118
	KFED32A1.1S2A	1.1	756	618	670	335	15	24	168	-	491	32	100	32	100	139
	KFED32A1.1A	1.1	756	618	670	335	15	24	168	-	491	32	100	32	100	139
	KFED32A1.9A	1.9	756	618	670	335	15	24	168	-	491	32	100	32	100	147
40	KFED40A0.75S2A	0.75	654	645	680	340	10	22	154	-	491	40	105	40	105	124
	KFED40A0.75A	0.75	654	645	680	340	10	22	154	-	491	40	105	40	105	122
	KFED40A1.1S2A	1.1	774	645	680	340	10	22	184	-	491	40	105	40	105	145
	KFED40A1.1A	1.1	774	645	680	340	10	22	184	-	491	40	105	40	105	145
	KFED40LA1.1S2A	1.1	732	645	680	340	10	22	142	-	491	40	105	40	105	149
	KFED40LA1.1A	1.1	732	645	680	340	10	22	142	-	491	40	105	40	105	147
	KFED40A1.5A	1.5	732	645	680	340	10	22	142	-	491	40	105	40	105	147
	KFED40A2.2A	2.2	774	645	680	340	10	22	184	-	491	40	105	40	105	156
	KFED40A3.7A	3.7	779	645	680	340	10	22	184	540	491	40	105	40	105	157
50	KFED40A5.5A	5.5	873	645	680	340	10	22	168	-	524	40	105	40	105	200
	KFED50A2.2A	2.2	759	785	690	345	5	31	161	-	513	50	120	50	120	160
	KFED50A3.7A	3.7	806	785	690	345	5	31	203	540	513	50	120	50	120	169
	KFED50A5.5A	5.5	900	785	690	345	5	31	187	-	546	50	120	50	120	210
	KFED50A7.5A	7.5	900	785	690	345	5	31	187	-	546	50	120	50	120	215

③TL寸法は、モータがベース内に納まる場合は省略。

## ■特別付属品(オプション)

- 防振架台

形 式
PJR-40
PJR-67
QGP-40
QGP-67
RK-961DN

・BK形防振架台単体はP.145を参照ください。

- 防振継手 (公社)日本水道協会認証品 (P.548を参照ください)
- 遠方監視装置 (EMD-1)
- 逆流防止装置補修部品
- 電極保持器 (P.534を参照ください)

- 吸込吐出し方向変更用連結管(ステンレス製)



(吸込・吐出し用)

口径 mm	品 名	吸込・吐出し用 (L型)	吸込用 (U型)
32	32連結曲管	○	○
40	40連結曲管	○	○
50	50連結曲管	○	○

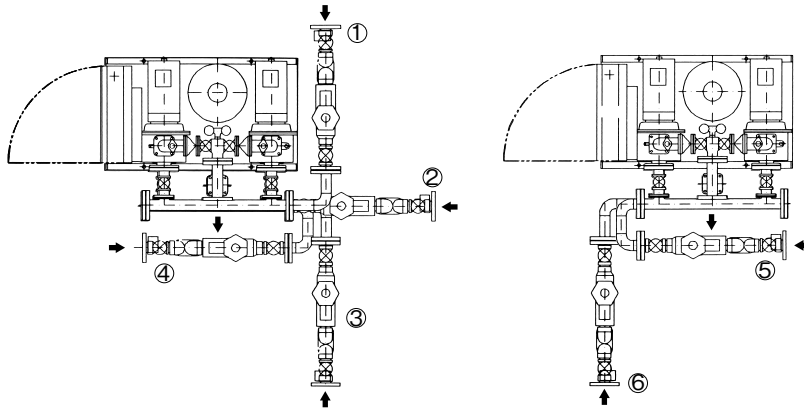
- ヒータセット (ヒータ電源110W、200V)

ヒータ	サーモスタット
1.5m×2本	1.5m×1本
1.5m×1本	—

④ポンプ部以外のユニット部の配管及び付属機器につきましては、断熱材や水道凍結防止ヒータ等による防寒処理をしてください。

## ■据付図例 ※特別付属品のL型、U型連結管仕様の場合：口径25mmはU型連結管のみ (逆流防止機器吸込側取付の場合)

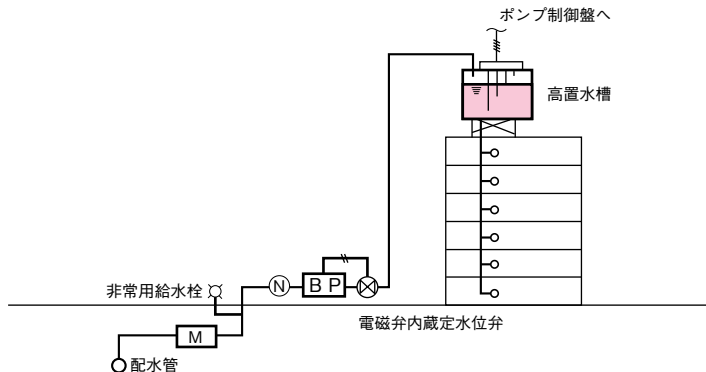
- 逆流防止装置が右記のように据付可能です。



## ■高置水槽方式対応液面回路標準

レベルリレー (標準付属品) との組合せにより、既設高置水槽方式建物の直結給水ブースタポンプへの改修工事に対応可能です。

(右図は設置の一例です。高置水槽方式対応については該当水道事業体に確認が必要となる場合があります)

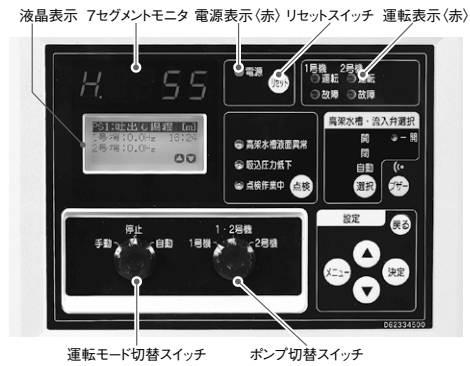


■制御盤ECSH5形

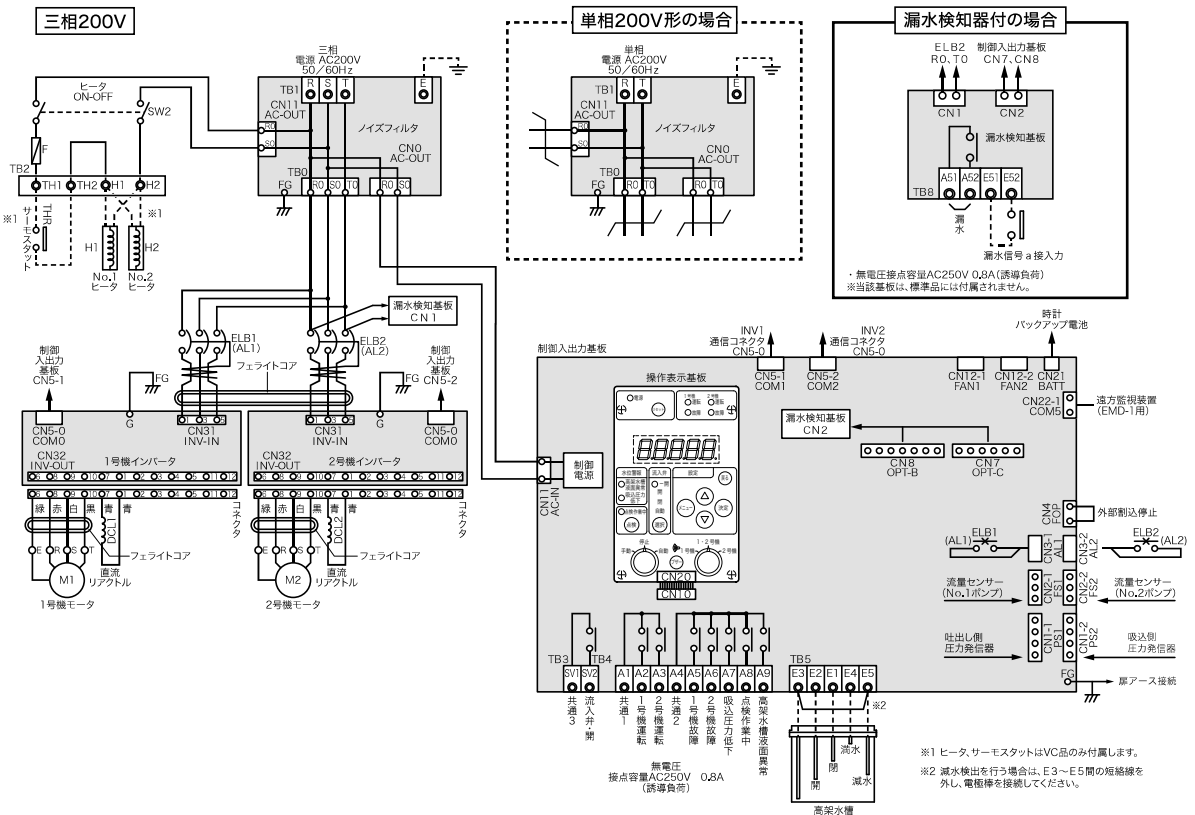


写真は1.1kW以上になります。

表示部



■制御盤接続図例 (三相200V 0.75kWの例)



■故障警報一覧

分類	7セグ表示	内容
ユニット保護	StOP	停電
	PEd	吐出し圧力発信器異常
	PES	吸込圧力発信器異常
	FOP	外部割込
	CPE	制御基板異常
	OPE	点検作業中
	HSL	吸込圧力低下
	r-Er8	遠方監視装置通信異常
	*-HdL	吐出し圧力低下
	*-ELb	漏電

\*には1号機の場合は1、2号機の場合は2が入ります。

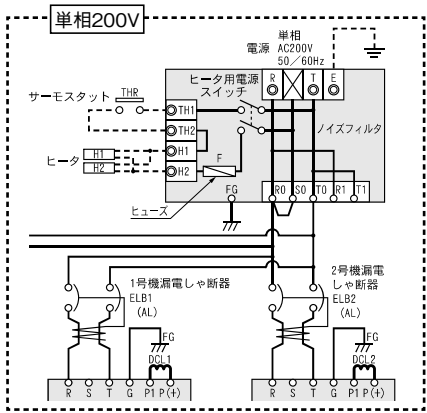
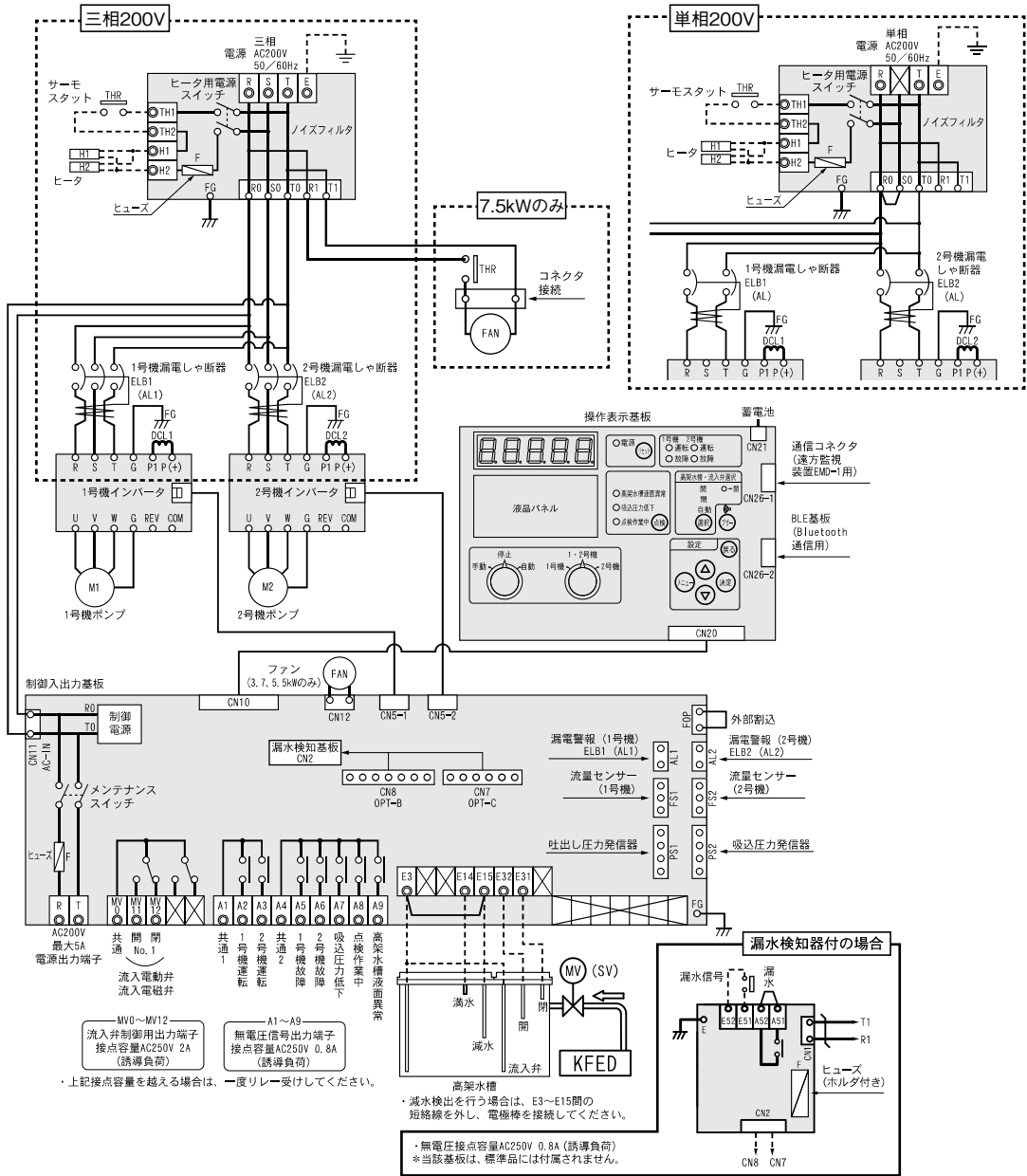
分類	7セグ表示	内容
インバータ保護	*-Er8	インバータ通信異常 制御盤内漏電しゃ断器「切」
	*-OC1	過電流 (加速中)
	*-OC2	過電流 (減速中)
	*-OC3	過電流 (-一定速中)
	*-OU1	過電圧 (加速中)
	*-OU2	過電圧 (減速中)
	*-OU3	過電圧 (-一定速中)
	*-LU	不足電圧
	*-OPL	出力欠相
	*-OH1	インバータ異常温度上昇
	*-OLU	過負荷
	*-OL1	電子サーマル
	*-Er1	メモリーエラー
	*-Er3	CPUエラー
	*-Erd	脱調検出
*-ErF	不足電圧時データセーブエラー	

■液面警報一覧

液面異常	HL	高架水槽満水
	LL2	高架水槽減水

直結給水用

■制御盤接続図例 (三相200V 1.1kW以上の例)



・上記接点容量を越える場合は、一度リレー受けしてください。

・減水検出を行う場合は、E3~E15間の短絡線を外し、電極棒を接続してください。  
 ・無電圧接点容量AC250V 0.8A (誘導負荷)  
 ・当該基板は、標準品には付属されません。

■故障警報一覧

分類	7セグ表示	内容
ユニット保護	StOP	停電
	PEd	吐出し圧力発信器異常
	PES	吸込圧力発信器異常
	FOP	外部割込
	CPE	制御基板異常
	OPE	点検作業中
	HSL	吸込圧力低下
	r-Er8	遠方監視装置通信異常
	*-HdL	吐出し圧力低下
	*-ELb	漏電

\*には1号機の場合は1、2号機の場合は2が入ります。

■液面警報一覧

液面異常	HL	LL2
		高架水槽満水
		高架水槽減水

分類	7セグ表示	内容
インバータ保護	*-Er8	インバータ通信異常 制御盤内漏電しゃ断器「切」
	*-OC1	過電流(加速中)
	*-OC2	過電流(減速中)
	*-OC3	過電流(一定速中)
	*-OU1	過電圧(加速中)
	*-OU2	過電圧(減速中)
	*-OU3	過電圧(一定速中)
	*-LU	不足電圧
	*-OPL	出力欠相
	*-OH1	インバータ異常温度上昇
	*-OLU	過負荷
	*-OL1	電子サーマル
	*-Er1	メモリーエラー
	*-Er3	CPUエラー
	*-Er4	脱調検出
*-ErF	不足電圧時データセーブエラー	