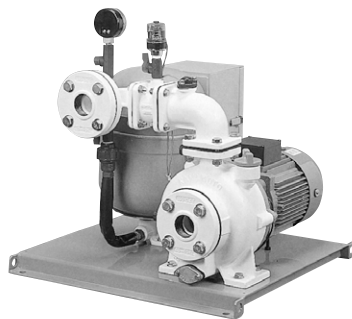


■用 途

- 漁港・魚市場の加工場の洗浄・各種海水給水用



〈単独〉



〈交互・交互並列〉

特別仕様ZFシリーズ
インバータ制御タイプについては、お問合せください。

■特 長

(1)業界初の海水用自動給水ユニット

当社海水用ポンプ使用実績より、独自のノウハウを盛り込んだ業界初の海水用自動給水ユニットです。

(2)優れた耐食性(主要部ナイロンコーティング)

ケーシングなどの主要接液部はナイロンコーティングによる高耐食ユニットです。^{※1}その他の接液部にはSUS316、樹脂を採用し、優れた耐食性で海水送水用に最適です。

※1 独自構造のナイロンコーティングで新鮮な海水が入ってこない条件下での有機物腐食に優れた耐食性を示します。

(3)定圧給水

光圧力センサーと流量センサーによる運転方式を採用しており、給水中の始動頻度が少なく安定した給水圧が得られます。

(4)高い信頼性

自動運転の要である圧力センサー、流量センサー部には、耐海水用に最適材料を使用した専用設計品を採用。^{※2}腐食や異物のつまりに強く、安定した給水を行います。また、制御盤は無接点方式で、マグネットスイッチの接点摩耗がなく長寿命です。(単独運転除く)

※2 定期的に交換は必要です。(圧力センサー、流量センサー、チェック弁弁体、可とう管、アキュムレータ、メカニカルシール)

(5)全閉モータ採用

湿気、埃による絶縁劣化に強く、長寿命。

■標準仕様

制 御 方 式	圧力センサー・流量センサーによる定圧給水
運 転 方 式	単独、交互、交互並列
設 置 場 所	屋 内
揚 液 液 質	[清水]: pH5.8~8.6 [海水]: pH7.8~8.2 塩素イオン濃度19000mg/L以下 砂の含有量1000mg/L以下
液 温	0~40℃(但し、凍結なきこと)
ポ ン プ (材 料)	KZ-C形ナイロンコーティング多段タービンポンプ (インバー:SGS14 主軸:SUS316 ケーシング:FC+ナイロンコーティング)
モ ー タ	全閉外扇屋外形(ユニットは屋内設置※) 同期回転速度 50Hz: 3,000min ⁻¹ 60Hz: 3,600min ⁻¹ 効率: プレミアム効率(IE3)
吸 込 条 件	流込み: 0~5m以内
電 源	三相 200V
塗 装 色 (マンセルNo.)	ナイロンコーティング部:ホワイト(N-9.5) アキュムレータ:グレー(10Y5.5/0.5) その他:グレー(2.5PB5.1/0.8)

※少量で連続してお使いになる場合は別途ご相談ください。
※屋外設置の場合は特別付属品のポンプカバーをご使用ください。

■構成部品

制 御 盤	ECF5-B形、ECF8形
アキュムレータ	○PTD3-1AS (SPCE、接液部PP、SUS316)
可 とう 管	○(樹脂製)
チ ェ ッ ク 弁	○(弁体樹脂製)
圧 力 計	○
圧 力 セ ン サ ー	○(海水用)
流 量 セ ン サ ー	○(海水用)
そ の 他	ベース、相フランジ

■特殊仕様

- BK形防振架台付(詳細はP.145参照ください)

■特別付属品(オプション)

- 防振架台
- ポンプカバー*(鋼板製・ステンレス製)
- 基礎ボルト
- 海水用フロートスイッチ(液面制御用) EHF5-1X10S

※圧力計取付状態では不可。また、単独用についてはお問合せください。

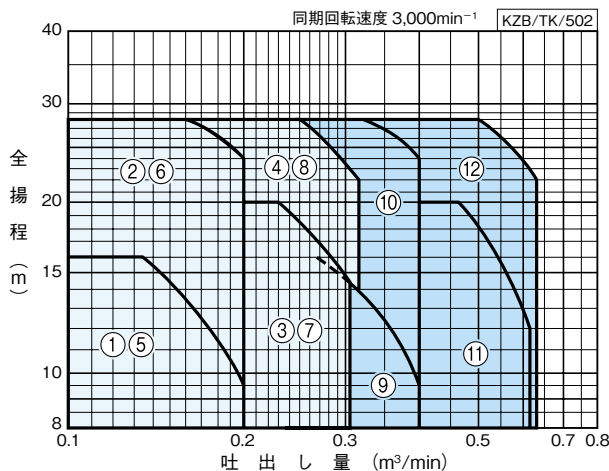
形式説明

KZB 40 5 A E 1.5

① ② ③ ④ ⑤ ⑥

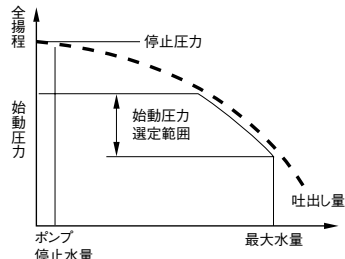
- | | |
|-------------------|--------------------|
| ①ポンプ形式 | ④運転方式 |
| ②吸込口径(mm) | (S:単独 A:交互 P:交互並列) |
| ③周波数 | ⑤トッランナーモータ |
| (5: 50Hz、6: 60Hz) | ⑥モータ(kW) |

■適用図



適用図・仕様表の見方

- ①全揚程は、ポンプ性能よりチェック弁等の損失を差し引いた値で表します。
- ②始動圧力は、流込み(0m)の場合です。
- ③始動圧力を変更する場合は、始動圧力選定範囲の値に設定してください。



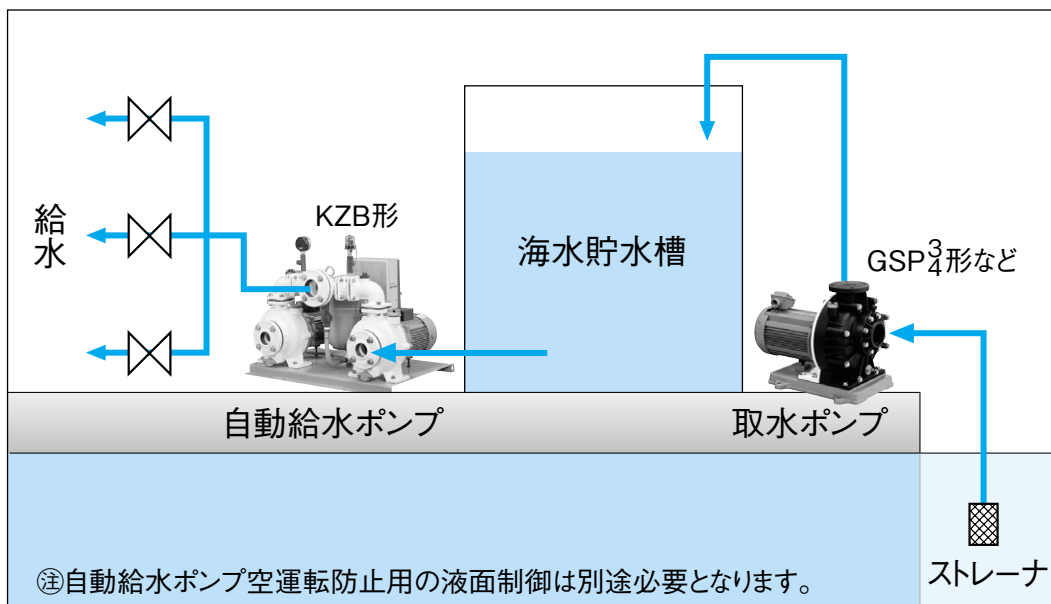
■仕様表 少水量停止流量：0.01m³/min

KZB/ZSI/506

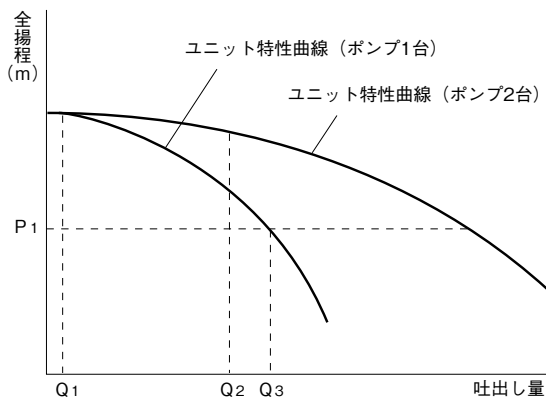
口径 吸込×吐出し mm	運転 方式	符 号	形 式	出力 kW	標 準 仕 様			アキュムレータ 掛入圧力 MPa	騒音 ※1 dB (A)	防振架台適用表 ※2
					吐出し量 m³/min	全揚程 m	始動圧力 MPa			
40	(単独) 交互	(1) 5	KZB405 ^(S) _A E0.75	0.75	0.135	16	0.16	0.09	48	(PJR-56) PJR-37
		(2) 6	KZB405 ^(S) _A E1.5	1.5	0.16	28	0.27	0.20	53	
50×40	交互	(3) 7	KZB505 ^(S) _A E1.5	1.5	0.23	20	0.20	0.14	50	PJR-37
		(4) 8	KZB505 ^(S) _A E2.2	2.2	0.25	28	0.27	0.20	58	
40×50	交互並列	9	KZB405PE0.75	0.75×2	0.27	16	0.16	0.09	50	PJR-37
		10	KZB405PE1.5	1.5×2	0.32	28	0.27	0.20	56	
50×65	交互並列	11	KZB505PE1.5	1.5×2	0.46	20	0.20	0.14	52	
		12	KZB505PE2.2	2.2×2	0.5	28	0.27	0.20	61	

※1 騒音は標準仕様点での値です。

※2 防振架台の塩害仕様についてはお問合せください。また、()は単独運転の場合になります。



動作説明



P1：ポンプ始動圧力(圧力センサー設定圧力)

Q1：ポンプ停止流量(0.01m³/min)

Q2：解列流量

Q3：並列流量

●単独・交互運転

- (1) ポンプ停止中に水が使用され、圧力がP₁まで下がるとポンプは始動します。
- (2) 使用水量がQ₁以上の場合には、ポンプは連続運転しつづけます。
- (3) 使用水量が減少し、Q₁以下になりますと、ポンプは停止します。
- (4) 交互タイプは(1)～(3)を1号ポンプ、2号ポンプ交互に始動停止を行います。

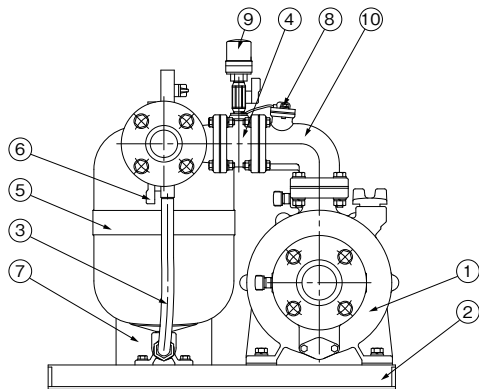
●交互並列運転

- (1) ポンプ1台運転中に、使用水量がQ₃以上に増大すると圧力が再びP₁まで下がると2台目のポンプが始動し並列運転となります。
- (2) 並列運転状態で使用水量がQ₂以下に減少すると、先発ポンプが停止し、1台運転となります。
- (3) 使用水量がQ₃未満の場合には、交互運転、Q₃以上の場合には(1)～(2)をくり返します。

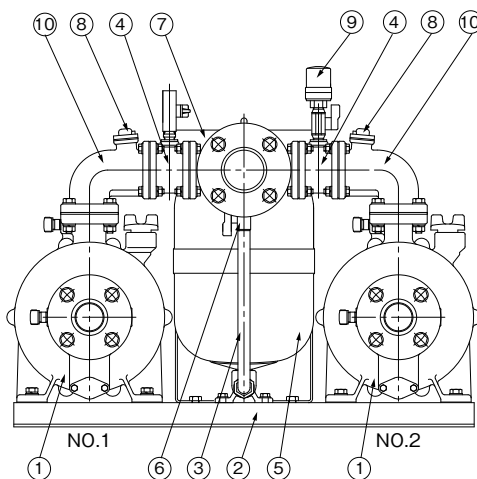
■専用モータ特性……巻末を参照ください。

■部品配置図例 ポンプの図は代表図であり、機種によって異なる場合があります。

● 単独運転



● 交互・交互並列運転



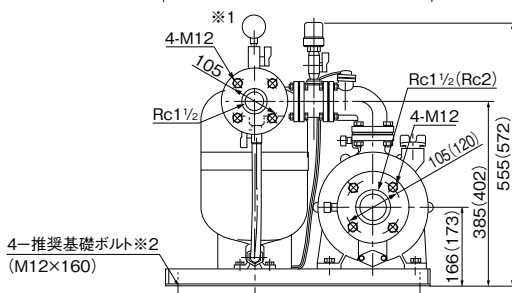
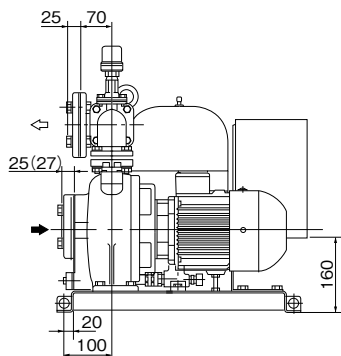
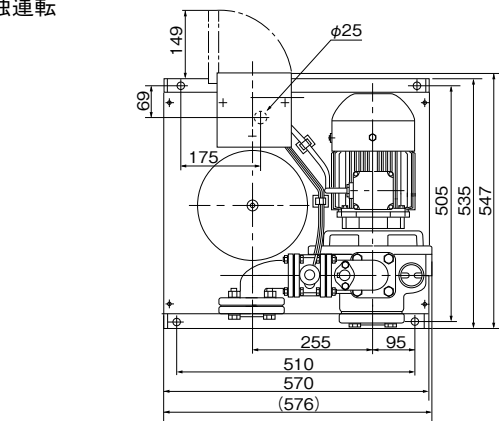
No	名称	材料	No	名称	材料
1	ポンプ	—	6	ボール弁	PVC
2	ベース	SPHC	7	制御盤	—
3	ホース	PVC	8	流量センサー	—
4	チェック弁	—	9	圧力センサー	—
5	アキュムレータ	—	10	連結曲管	FC150

③圧力計は測定時以外は取り外すか、コックを閉じておいてください。

KZB/ZC/001

■寸法図 実施計画に際しましては納入仕様書をご請求ください。

● 単独運転



()内は吸込口径50mmの場合です。

※1 圧力計は測定時以外は取り外すか、コックを閉じておいてください。また、圧力計取付時はユニット全高が+30mmとなります。

※2 基礎ボルトは特別付属品です。別途お買い求めください。

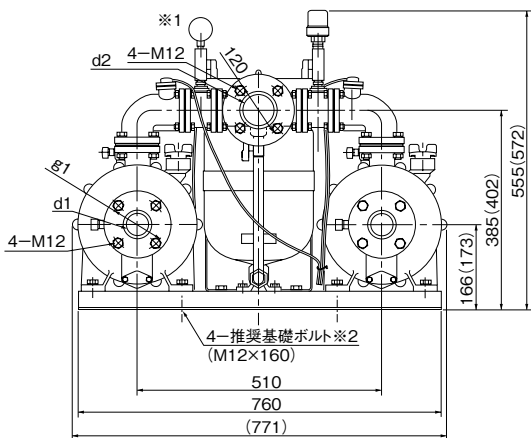
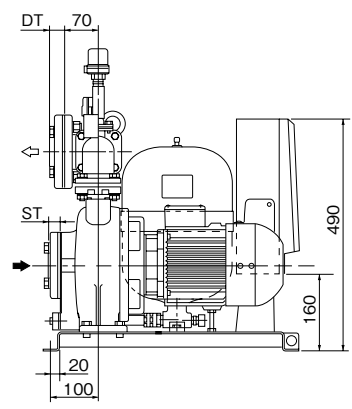
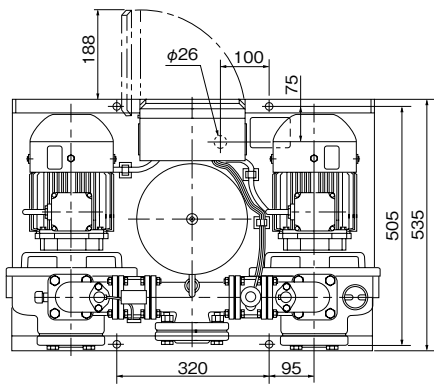
KZB/ZD/013

単位：mm

口径 吸込×吐出し	運転 方式	形 式	出力 質量	
			kW	kg
40	単	KZB405SE0.75	0.75	69
		KZB405SE1.5	1.5	70
50×40	独	KZB505SE1.5	1.5	73
		KZB505SE2.2	2.2	85

KZB/d/511

● 交互・交互並列運転



()内は吸込口径50mmの場合です。

※1 圧力計は測定時以外は取り外すか、コックを閉じておいてください。
また、圧力計取付時はユニット全高が+30mmとなります。
※2 基礎ボルトは特別付属品です。別途お買い求めください。

KZB/ZD/022

単位：mm

口径 吸込×吐出し	運転 方式	形 式	出力	フランジ					質量
			kW	d1	d2	g1	ST	DT	kg
40	交	KZB405AE0.75	0.75	Rc1½	Rc1½	105	25	25	116
		KZB405AE1.5	1.5						118
50×40	互	KZB505AE1.5	1.5	Rc2	Rc1½	120	27	25	125
		KZB505AE2.2	2.2						144
40×50	交 互 並 列	KZB405PE0.75	0.75×2	Rc1½	Rc2	105	25	27	116
		KZB405PE1.5	1.5×2						118
50×65		KZB505PE1.5	1.5×2	Rc2	Rc2½	120	27	31	125
		KZB505PE2.2	2.2×2						144

③交互・交互並列運転ユニット吐出し口径40、65mmは特殊フランジです。相フランジを使用せず、ユニット吐出し側に直接可とう管等を取付の際は、ユニット口径に関係なく、口径50mm用をご用意ください。 KZB/d/521

■制御盤の仕様についてはP.188を参照ください。

※制御盤の寸法図、接続図はP.140～を参照ください。