

新製品

高効率・大水量型
水中ポンプ

DUA形



農事・灌漑用途



養殖用途

業界初!!!

自動運転型をラインアップ

自動型はフロートスイッチ方式で
制御盤や電極が不要です。

優れた耐久性で長寿命

インペラ、ストレーナはステンレス製。
独自のケーシング構造を採用し
砂の噛み込みを低減します。

環境にやさしい封入油

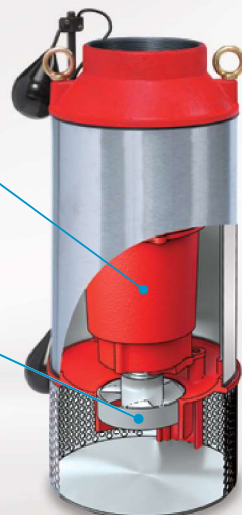
封入油に流動パラフィンを採用。
養殖用途でも安心してご使用いただけます。

高効率インペラ

独自のリングガイドインペラ
により、損失を低減しました。



リングガイドインペラ



※カットイメージです。

大切な「水」をあなたへ
川本ポンプ



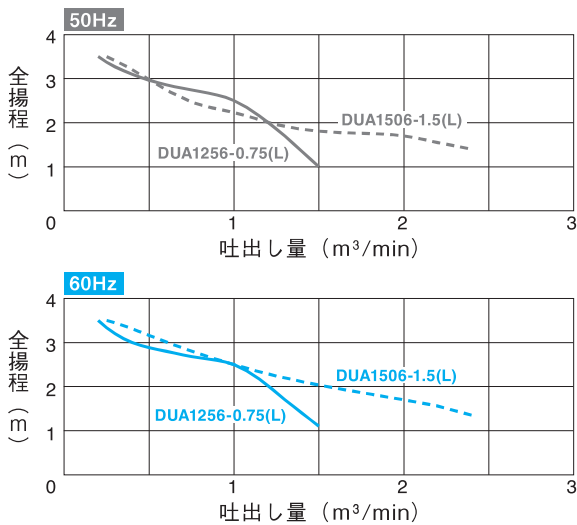
標準仕様

揚液	液質 液温	農事用水、河川水 (pH5 ~ 9) 0 ~ 40°C (但し、凍結無きこと)	ポンプ設置最大水深	8m 以内
材料	インペラ 主軸 ケーシング ストレーナ	SCS13 SUS403 FC200 SUS304	異物通過径	φ8
モータ	種類/電源 同期回転速度	乾式水中モータ/三相 200V 0.75kW (2極) 1.5kW (4極) 50Hz: 3,000min ⁻¹ 50Hz: 1,500min ⁻¹ 60Hz: 3,600min ⁻¹ 60Hz: 1,800min ⁻¹	構造	インペラ 軸封 軸受 封入油 液面スイッチ
				軸流形 (リングガイドインペラ) ダブルメカニカルシール 接液側: SiC×SiC モータ側: カーボン×セラミック 密封玉軸受 流動パラフィン 始動・停止フロートスイッチ (自動型のみ)
			塗装色	ケーシング スカーレット (マンセル No. 5R3/12)

標準付属品

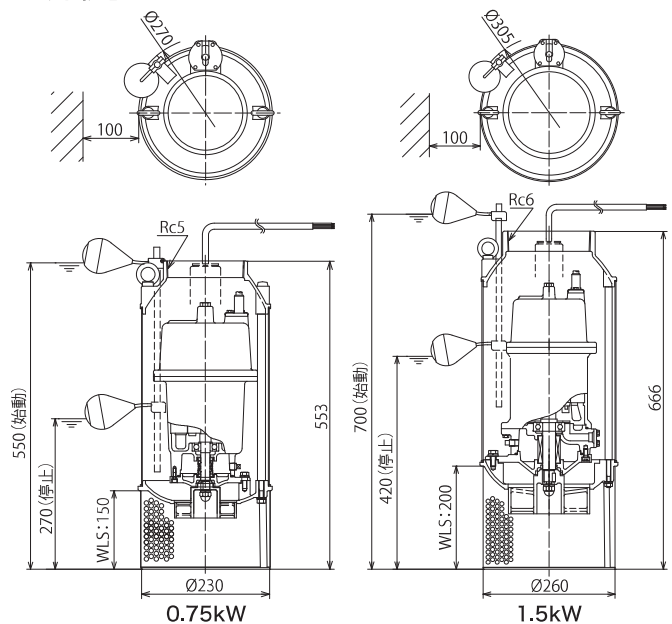
- ・電源ケーブル (6m) ・ロープ (16m)

適用図



外形寸法図

単位: mm WLS: 連続運転可能最低水位 (非自動型も同様)



※フロート部寸法は自動型になります。

仕様表

運転方式	口径 mm	周波数 Hz	形式	出力 kW	標準仕様				質量 kg
					吐出し量 m ³ /min	全揚程 m	吐出し量 m ³ /min	全揚程 m	
非自動型	125	50	DUA1255-0.75	0.75	0.2	3.5	1	2.5	27
		60	DUA1256-0.75						
	150	50	DUA1505-1.5	1.5	0.25	3.5	2	1.7	51
		60	DUA1506-1.5						
自動型	125	50	DUA1255-0.75L	0.75	0.2	3.5	1	2.5	28
		60	DUA1256-0.75L						
	150	50	DUA1505-1.5L	1.5	0.25	3.5	2	1.7	55
		60	DUA1506-1.5L						

●改良等のため、仕様・形状など変更することがあります。本書からの無断転用はお断りします。

弊社取扱店

*ご質問、資料の請求は下記へお申込み下さい。

※ポンプに関するお問合せは最寄りの支店・営業所までお願いします。

株式会社 川本製作所

本社 名古屋市中区大須 4-11-39
https://www.kawamoto.co.jp 〒460-8650 TEL (052) 251-7171 (代)

北海道支店 ☎(011)831-0131(代) 京都支店 ☎(075)645-1011(代)
東北支店 ☎(022)232-4095(代) 大阪支店 ☎(06)6328-0877(代)
関東支店 ☎(028)633-9326(代) 四国支店 ☎(087)886-2236(代)
首都圏支店 ☎(03)3946-1161(代) 中国支店 ☎(082)277-3661(代)
名古屋支店 ☎(052)249-9810(代) 九州支店 ☎(092)621-7235(代)

営業所・駐在 全国113ヶ所

川本サービス株式会社

首都圏支店 ☎(03)4526-0691(代) 名古屋営業所 ☎(052)249-9816(代)
首都圏北営業所 ☎(048)677-0065(代) 関西支店 ☎(06)6328-7734(代)
首都圏南営業所 ☎(045)473-6251(代) 京都営業所 ☎(075)555-0530(代)

名称	DUA形
No.	21D27Y