

砂ろ過式除砂槽

アクアフィルター-S

MAS形

★専用のろ過材の採用で
優れた除砂性能!!

★手動逆洗で
溜まった砂の排出が簡単!!



特長

1

除砂専用のろ過材

除砂専用のろ過材を採用し、
20~200 μ mの砂を安定して除去します。
※鉄やマンガン除去については
お問い合わせください。

特長

2

メンテナンスが容易

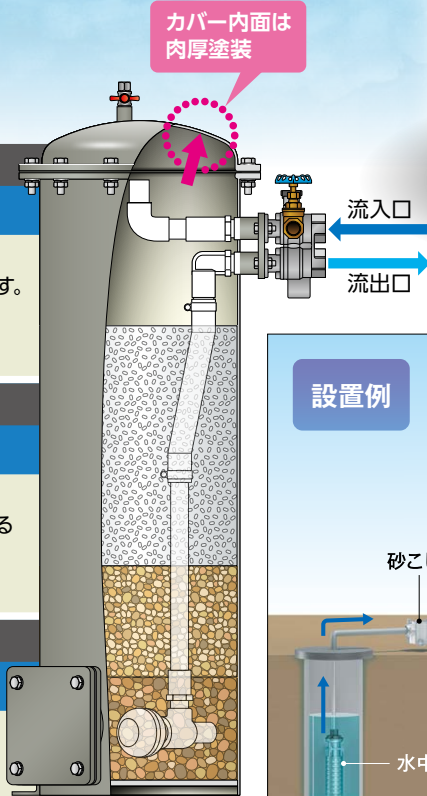
手動操作による逆洗が可能で、槽を
分解することなく溜まった砂を排出する
ことができ、メンテナンスが容易です。

特長

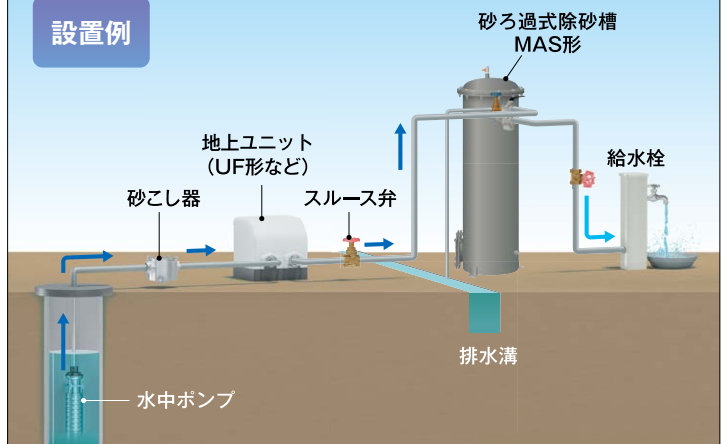
3

優れた耐摩耗性

ろ過槽のカバー内面の塗装は
膜厚400 μ m以上と肉厚で、
耐摩耗性に優れています。



設置例



※イラスト、設置例図はイメージです。



大切な「水」をあなたへ

川本ポンプ



MAS形 **アコフィルター-S** 砂ろ過式 除砂槽

標準仕様

形式	MAS5	
設置	設置場所	屋内・屋外
	周囲条件	周囲温度:0~40℃
液質	液温	0~30℃(但し、凍結なきこと)
	pH	5.8~8.6
	除去対象粒子径	20~200μm
口径	流入・流出口	25mm
	逆洗流入口	流入口と同じ
	逆洗排出口	15mm
最高使用圧力	0.7MPa	
標準ろ過流量	40L/min	
原水濃度(濁度)	10度以下	
処理水濃度(濁度)	2度以下(水質基準値)	
逆洗	流量	20L/min
	使用水	原水
最大除去量*	15度・m ³	

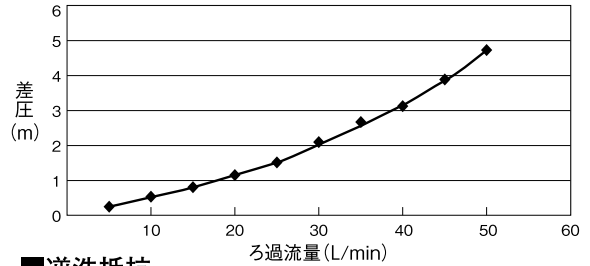
※逆洗のタイミングに至るまでに除去可能な細砂の積算量です。
また 度・m³ は濁度と水量をかけたもので、例えば5度の濁度の原水を3m³処理した場合は15度・m³となります。

▶▶▶▶ その他のろ過流量、ろ過槽容量も対応可能です。詳細についてはお問合せください。

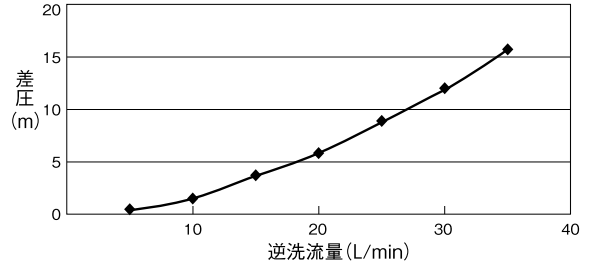
特別付属品(オプション)

- ヒータセット(100V、200V)
- ストレーナ(ろ過材流出防止用)

ろ過抵抗



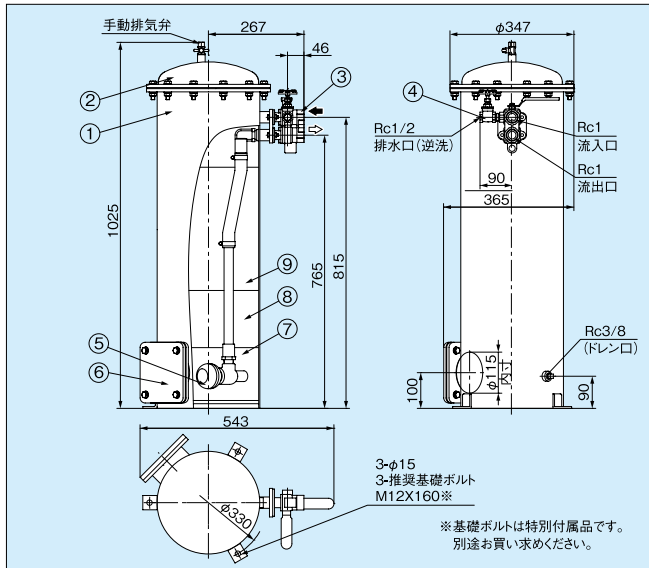
逆洗抵抗



形式説明

MAS 5
①形式 ②ろ過槽容量(5:50L)

部品配置図例・寸法図



ポンプの図は代表図であり、機種によって異なる場合があります。実施計画に際しましては納入仕様書をご請求ください。

No	名称	材料	備考
1	槽本体	SPHC	
2	カバー	SPHC	
3	ボール弁	SCS13	
4	スルース弁	CAC406	
5	フィルタ	PP	
6	閉止フランジ	SS400	ろ過材排出用
7	ろ過材	砂	10L: 支持砂利
8	ろ過材	砂	10L: 支持砂利
9	ろ過材	砂	20L

用途によって
選べる豊富な
ラインアップ!!

処理流量の多い場合に!

**サンドセパレータ
MHS2形**

処理流量 60~360L/min
※~600L/minについては
ご相談ください。

より細かい砂の除去に!

MRK2形
塩素臭の除去に

MBD形
精度の高い
除濁機能

改良等のため、仕様・形状など変更することがあります。本書からの無断転用はお断りします。

弊社取扱店

*ご質問、資料の請求は下記へお申込み下さい。

※ポンプに関するお問合せは最寄りの支店・営業所までお願いします。

株式会社 **川本製作所**

本社 名古屋市中区大須 4-11-39
https://www.kawamoto.co.jp 〒460-8650 TEL (052) 251-7171 (代)

北海道支店 ☎(011)831-0131(代)	京都支店 ☎(075)645-1011(代)
東北支店 ☎(022)232-4095(代)	大阪支店 ☎(06)6328-0877(代)
関東支店 ☎(028)633-9326(代)	四国支店 ☎(087)886-2236(代)
首都圏支店 ☎(03)3946-1161(代)	中国支店 ☎(082)277-3661(代)
名古屋支店 ☎(052)249-9810(代)	九州支店 ☎(092)621-7235(代)

営業所・駐在 全国113ヶ所

川本サービス株式会社

首都圏支店 ☎(03)4526-0691(代)	名古屋営業所 ☎(052)249-9816(代)
首都圏北営業所 ☎(048)677-0065(代)	関西支店 ☎(06)6328-7734(代)
首都圏南営業所 ☎(045)473-6251(代)	京都営業所 ☎(075)555-0530(代)

水処理機器は
コチラ



名称	MAS
No.	21621®