



2022.11
新価格

インバータ家庭用 浅・深井戸用ポンプ

カワエース® ジェット

JF2・JF2-A/P形



トップクラスの静音性

高性能ポンプ

高機能電装箱

清潔ステンレス

Ver.1.3

進化したカワエースジェット

JF2形



Kawamoto



より静かに、高性能、高機能に
進化したカワエースジェット



環境に優しい
ステンレス&インバータ

JF2形誕生

より身近にお使いいただけるように
さらに、人に優しい**ジェット**へ生まれ変わりました。



業界トップクラス

静音性

従来比
-5dB
(250W 5L/min)
浅井戸用

例えば...
図書館
40~45dB
イメージ

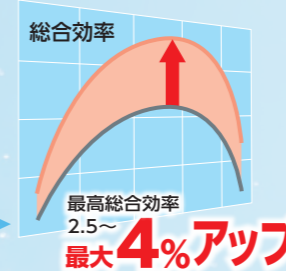
例えば...
エアコンの
室外機
50dB
イメージ

新 JF2形 42~48dB
※250W品

従来品 JF形 46~50dB

独自の高效率設計

高性能



独自の形状 **新ノズル** | 高強度 **3次元SUSインパ** | 高効率 **PMモータ**

使いやすさアップ!

高機能

見やすい**6色LED**ライト
インフォメーション



LEDで状態をお知らせ!!
さらに表示部を傾斜させ、
前・横・上から視認が可能です。

4 HHモードを追加
段階圧力設定



より高圧モードの選択が
可能になりました。
※750W以下の受水槽用

保護機能も充実!

- 基板のポッティング加工
→ 高い防虫性
- 過負荷・拘束保護
- ヒータ不要の
凍結防止運転*
※単独運転のみ

豊富なジェット部ラインアップ

川本は**選べるジェット**。さまざまな井戸径に対応!!

浅井戸タイプ | 深井戸タイプ

NEWノズル | 吸上高さ-7mまで | 400・750w品
対応

浅・深兼用ポンプ

深井戸用

井戸径 100mm 以上 | 井戸径 75mm 以上 | 井戸径 50mm 専用

樹脂ジェット | ステンレス
ジェット | ステンレス
シングル
ジェット

インバータ家庭用 浅・深井戸用ポンプ カワエース® ジェット JF2形

- 用途
- 浅・深井戸からの揚水
(JF2-A/P形は、浅井戸揚水用)
 - 受水槽からのポンプアップ
 - 高置水槽からのブースタ
 - その他の一般給水 など



※写真は深井戸タイプです。

JF2-A/P形 (交互・交互並列)



高出力ラインアップ



標準仕様		JF2 (単独)						JF2-A/P (交互・交互並列)			
制御方式	周波数制御による吐出し圧一定給水	吸込条件		吸込全揚程: -7mまで							
設置場所	屋内・屋外(標高1,000m以下)	深井戸の場合		吸込全揚程: -12m・-18m・-24m・-30m・-35m							
揚液	清水・0~40℃(凍結なきこと)	浅井戸の場合		吸込全揚程: -7m[-6m]*							
材	インペラ: SUS304	受水槽の場合		吸込全揚程: -1m[-3m]*~流込み5m以内							
料	主軸: SUS304 (接液部)	電		V W 250W 400W 750W 1100W 1500W							
(ケーシング: SCS13	源		単相100V ○ ○ ○ ○ ○							
ポン		電		単相200V ○ ○ ○ ○ ○							
プ)		源		三相200V ○ ○ ○ ○ ○							
モ	PMモータ(全閉外扇屋内形)	電		電源ケーブル							
ー		付		2m							
タ		属		アース線、吐出し側相フランジ、浅井戸用ジェット、ストレーナ							
		品		付							

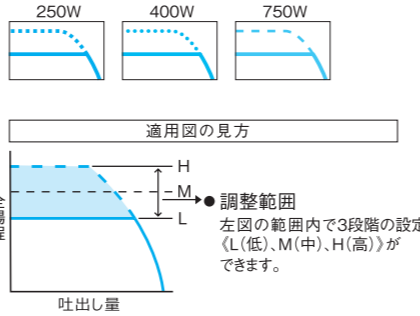
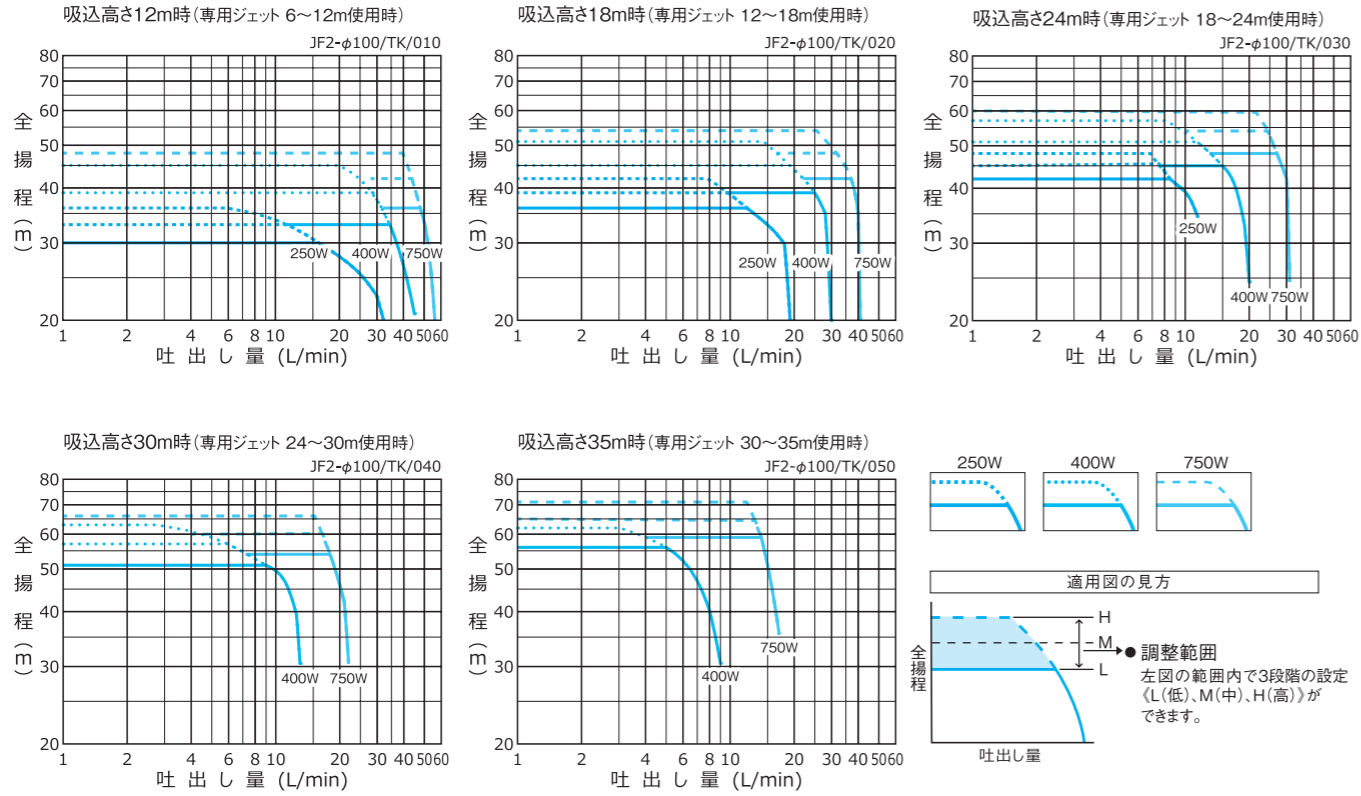
※[]内は1100W、1500Wの場合です。

※新しい浅井戸用ジェット部品を従来品(JF形)と組合せる場合はお問合せください。

深井戸用 250~750W



φ100ジェット適用図



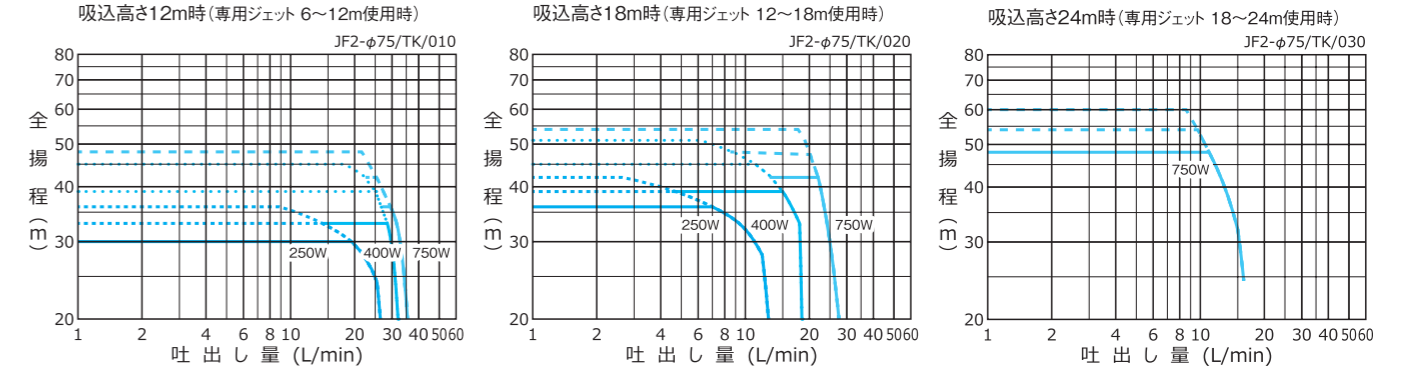
仕様表

●井戸径φ100mm以上の深井戸用 少水量停止流量：4L/min アキュムレータ容量：1L

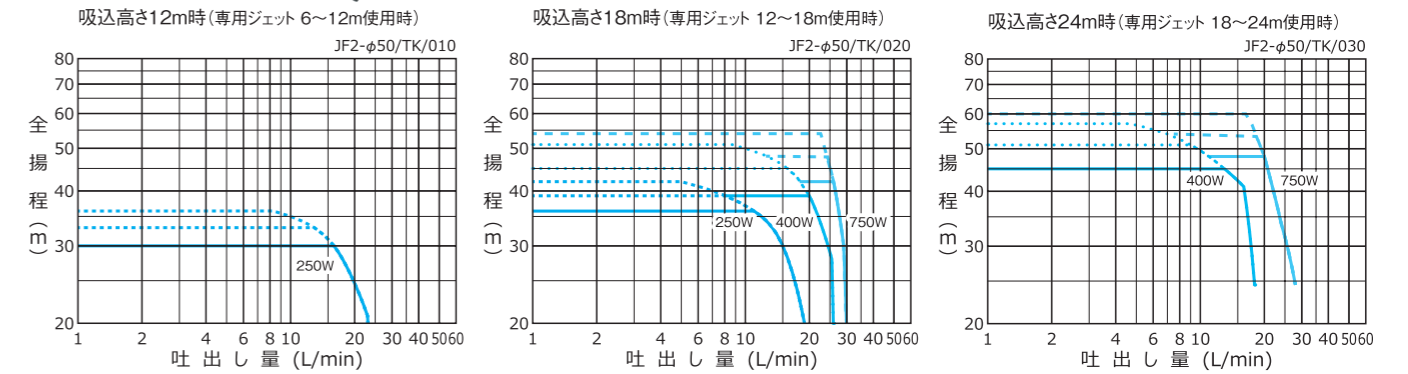
井戸径 mm	口径 吸込×吐出し mm	形 式	出力 W	電源 V	標準仕様			運転特性※1		ジェットセットNo. (吸込高さ)※3	
					吸込高さ m	全揚程 m	吐出し量 L/min	始動揚程 m	運転揚程 m		
100	30×25	JF2-250S	250	単相100	12	26	24	14	18	N40又はN50(6~12m) N42又はN52(12~18m) N41又はN51(18~24m)	
					18	32	16	<17> [20]	<21> [24]		
					24	38	10.5				
					12	29	38	17	21		N40又はN50(6~12m) N42又はN52(12~18m) N43又はN53(18~24m) N43又はN53(24~30m) N43又はN53(30~35m)
					18	35	28	<23> [29]	<27> [33]		
		24	41	17							
		30	47	11	※2	※2					
		35	47	7							
		JF2-400S JF2-400S2 JF2-400T	400	単相100 単相200 三相200	12	29	38	17	21	N40又はN50(6~12m) N42又はN52(12~18m) N43又はN53(18~24m) N43又はN53(24~30m) N43又はN53(30~35m)	
					18	35	28	<23> [29]	<27> [33]		
					24	41	17				
					30	47	11	※2	※2		
					35	47	7				
		JF2-750S2 JF2-750	750	単相200 三相200	12	32	51	20	24	N40又はN50(6~12m) N44又はN54(12~18m) N44又はN54(18~24m) N43又はN53(24~30m) N43又はN53(30~35m)	
					18	38	39	<26> [32]	<30> [36]		
24	44				29						
30	50				19						
35	55				14.5						

※1 運転特性の()内はファインセンサーM側、[]内はH側の場合です。出荷時は250W(H側)、400W・750W(M側)です。
 ※2 吸込高さが30~35mの場合は、L、M側にてご使用ください。
 ※3 ジェットセットN40~44は、レバー付フット弁を内蔵しています。尚、ジェットセットN50~54は、井戸水位がジェット部より下がる場合にご使用ください。(レバーなしフット弁を使用していますので、配管内の水抜きはできません。)

φ75ジェット適用図



φ50ジェット適用図



仕様表

●井戸径φ75mm、φ50mmの深井戸用 少水量停止流量：4L/min アキュムレータ容量：1L

井戸径 mm	口径 吸込×吐出し mm	形 式	出力 W	電源 V	標準仕様			運転特性※1		ジェットセットNo. (吸込高さ)	
					吸込高さ m	全揚程 m	吐出し量 L/min	始動揚程 m	運転揚程 m		
75	30×25	JF2-250S	250	単相100	12	26	24	14	18	φ75ジェットR01(6~12m) φ75ジェットR02(12~18m)	
					18	32	10	<17> [20]	<21> [24]		
					24	38	17				
		JF2-400S JF2-400S2 JF2-400T	400	単相100 単相200 三相200	12	29	30	17	21	φ75ジェットR01(6~12m) φ75ジェットR02(12~18m)	
					18	35	17	<23> [29]	<27> [33]		
					24	41	12				
JF2-750S2 JF2-750	750	単相200 三相200	12	32	32	20	24	φ75ジェットR01(6~18m) φ75ジェットR02(18~24m)			
			18	38	23	<26> [32]	<30> [36]				
			24	44	12						
50	30×25	JF2-250S	250	単相100	12	26	19	14	18	φ50ジェットS01(6~24m)	
					18	32	14	<17> [20]	<21> [24]		
					24	38	16				
		JF2-400S JF2-400S2 JF2-400T	400	単相100 単相200 三相200	12	29	22	17	21		φ50ジェットS01(6~24m)
					18	35	16	<23> [29]	<27> [33]		
					24	41	16				
JF2-750S2 JF2-750	750	単相200 三相200	12	32	27	20	24	φ50ジェットS01(6~24m)			
			18	38	21	<26> [32]	<30> [36]				
			24	44	21						

※運転特性の()内はファインセンサーM側、[]内はH側の場合です。出荷時は250W(H側)、400W・750W(M側)です。
 ※φ75ジェットは吸込管・圧力管共に25mm、φ50ジェットは圧力管が25mmになります。組合せジェットによって異径ソケット(30×25)をご用意ください。

標準価格

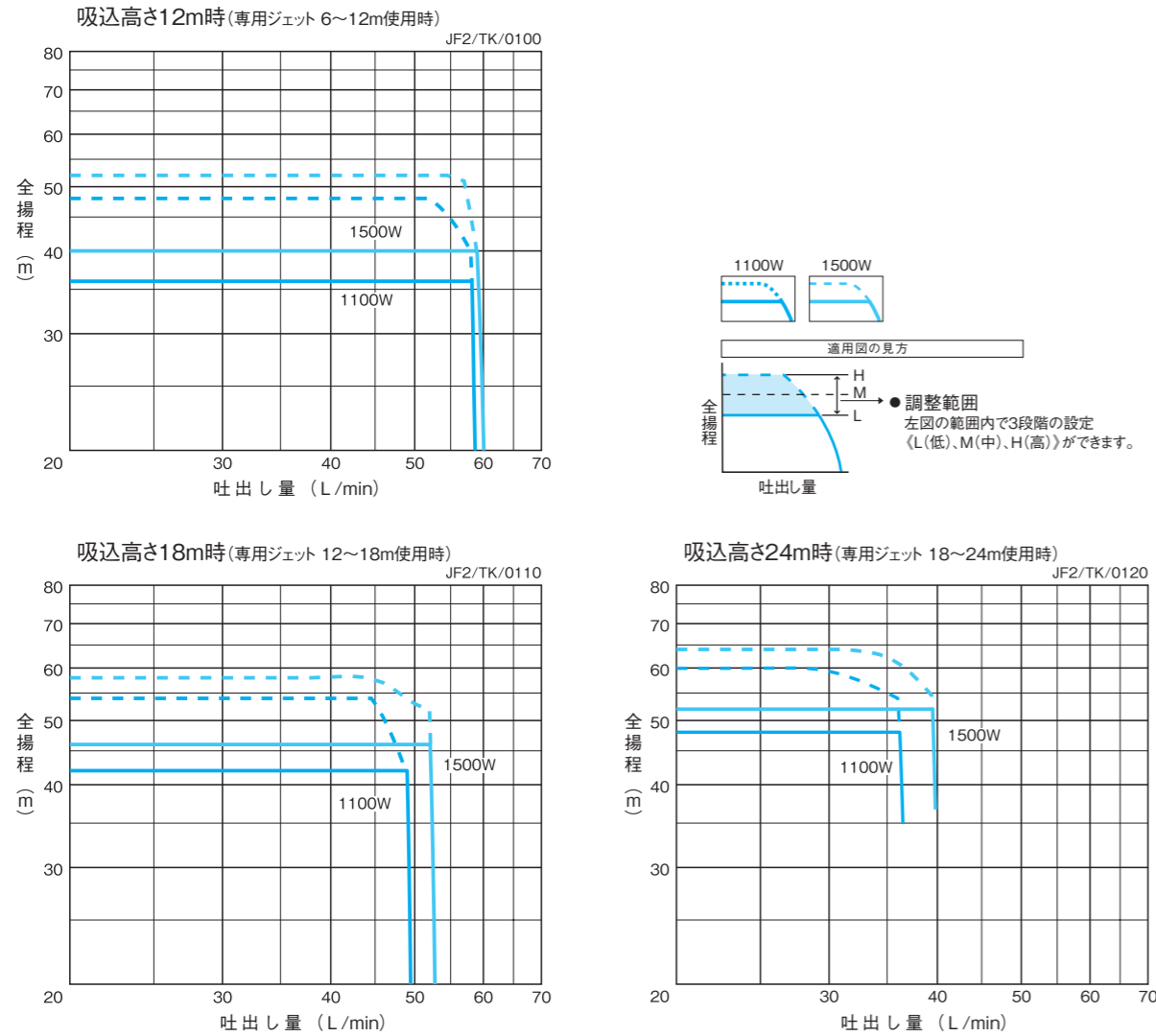
形 式	ポンプ部	ジェット部	標準価格 税込(本体)円		
			合 計		
			φ100樹脂ジェット付	φ75ステンレスジェット付	φ50ステンレスシングルジェット付
JF2-250S	132,000(120,000)	18,920(17,200) (φ100樹脂ジェット)	150,920(137,200)	164,450(149,500)	192,720(175,200)
JF2-400S	189,200(172,000)		208,120(189,200)	221,650(201,500)	249,920(227,200)
JF2-400S2	226,600(206,000)	32,450(29,500) (φ75ステンレスジェット)	245,520(223,200)	259,050(235,500)	287,320(261,200)
JF2-400T	189,200(172,000)	60,720(55,200) (φ50ステンレスシングルジェット)	208,120(189,200)	221,650(201,500)	249,920(227,200)
JF2-750S2	246,400(224,000)		265,320(241,200)	278,850(253,500)	307,120(279,200)
JF2-750	206,800(188,000)		225,720(205,200)	239,250(217,500)	267,520(243,200)

深井戸用 1100・1500W



1100W以上のインバータ搭載ジェットポンプは、業界初!

適用図

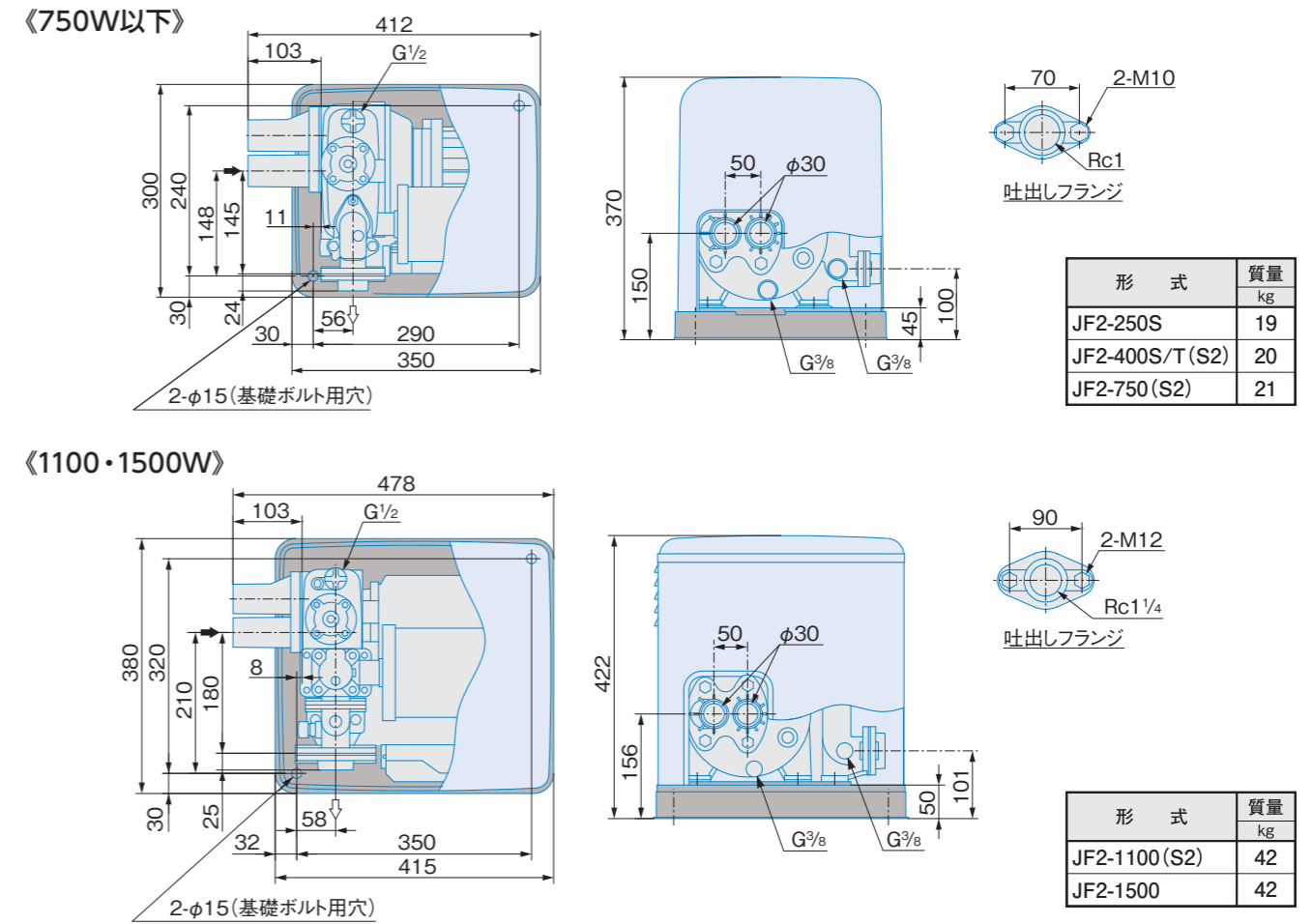


標準価格

形式	標準価格 税込(本体)円		合計 φ100樹脂ジェット付
	ポンプ部	ジェット部	
JF2-1100S2	366,300 (333,000)	18,920 (17,200)	385,220 (350,200)
JF2-1100	354,200 (322,000)		373,120 (339,200)
JF2-1500	371,800 (338,000)		390,720 (355,200)

寸法図

・実施計画に際しましては納入仕様書をご請求ください。



仕様表

●深井戸用 少水量停止流量：10L/min アキュームレータ容量：2L

井戸径 mm	口径 mm	形式	出力 W	電源 V	標準仕様			運転特性		接続口		専用ジェット※ ジェットセットNo. (吸込高さ)
					吸込高さ m	全揚程 m	吐出量 L/min	始動揚程 m	運転揚程 m	吸込管 mm	圧力管 mm	
100	32	JF2-1100S2	1100	単相200	12	32	52	20	24	30	30	N40又はN50(6~12m)
					18	38	45	(26)	(30)			N40又はN50(12~18m)
		JF2-1100	三相200	24	44	35	[32]	[36]	N44又はN54(18~24m)			
				12	36	52	24	28	N40又はN50(6~12m)			
		JF2-1500	1500	三相200	18	42	50	(30)	(34)			N40又はN50(12~18m)
					24	48	35	[36]	[40]			N44又はN54(18~24m)

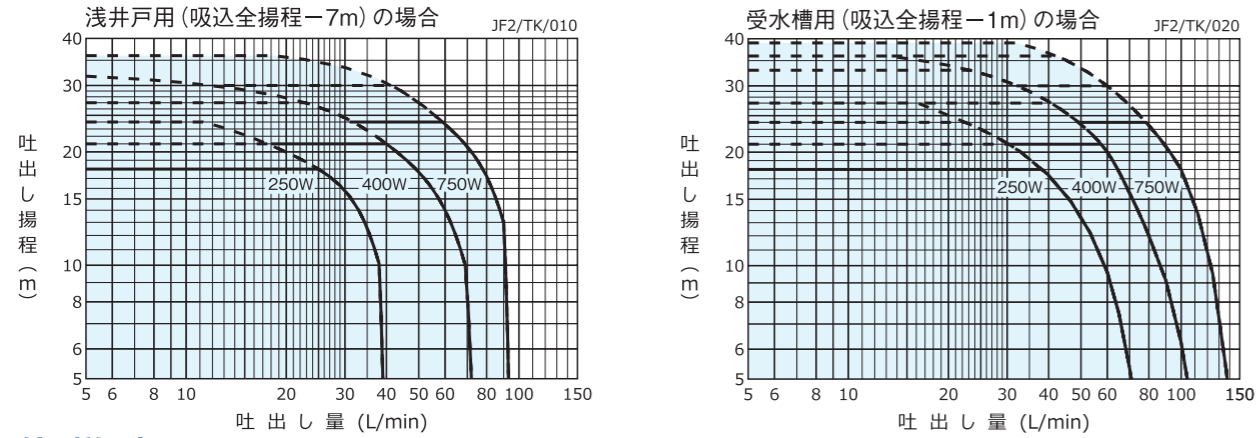
・運転特性の()内はファインセンサーM側、[]内はH側の場合です。出荷時はH側です。
 ※ジェットセットN40、44は、レバー付フート弁を内蔵しています。
 尚、ジェットセットN50、54は、井戸水位がジェット部より下がる場合にご使用ください。
 (レバーなしフート弁を使用していますので、配管内の水抜きはできません。)

単独 JF2形

浅井戸用 / 受水槽用 250~750W



適用図



仕様表

●浅井戸用 少量停止流量：4L/min アキュムレータ容量：1L

口径 吸込×吐出 mm	形 式	出力 W	電源 V	標準仕様		運転特性		浅井戸用 ジェット セットNo.
				全揚程 m	吐出し量 L/min	始動揚程 m	運転揚程 m	
25	JF2-250S	250	単相100	21	33	14(17) [20]	18(21) [24]	A11
32×25	JF2-400S	400	単相100	24	52	17(23) [29]	21(27) [33]	A12
	JF2-400S2	400	単相200	24	52	17(23) [29]	21(27) [33]	
	JF2-400T	400	三相200	24	52	17(23) [29]	21(27) [33]	A13
	JF2-750S2	750	単相200	27	72	20(26) [32]	24(30) [36]	
	JF2-750	750	三相200	27	72	20(26) [32]	24(30) [36]	

※運転特性の()内はファインセンサー-M側、[]内はH側の場合です。出荷時は250W(H側)、400W・750W(M側)です。

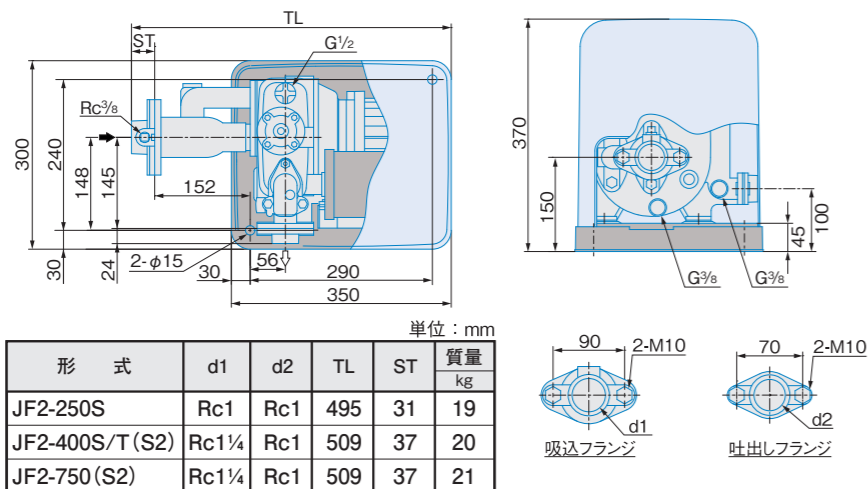
●受水槽用 少量停止流量：4L/min アキュムレータ容量：1L

口径 吸込×吐出 mm	形 式	出力 W	電源 V	標準仕様		運転特性		浅井戸用 ジェット セットNo.
				全揚程 m	吐出し量 L/min	始動揚程 m	運転揚程 m	
25	JF2-250S	250	単相100	21	33	14(17) [20] (23)	18(21) [24] (27)	A11
32×25	JF2-400S	400	単相100	24	52	17(23) [29] (32)	21(27) [33] (36)	A12
	JF2-400S2	400	単相200	24	52	17(23) [29] (32)	21(27) [33] (36)	
	JF2-400T	400	三相200	24	52	17(23) [29] (32)	21(27) [33] (36)	A13
	JF2-750S2	750	単相200	27	72	20(26) [32] (35)	24(30) [36] (39)	
	JF2-750	750	三相200	27	72	20(26) [32] (35)	24(30) [36] (39)	

※運転特性の()内はファインセンサー-M側、[]内はH側、()内はHH側の場合です。出荷時は250W(H側)、400W・750W(M側)です。
※受水槽と組合せてご使用される際には、出荷時のH側(250W)、M側(400W・750W)での使用を推奨します。

寸法図

・実施計画に際しましては納入仕様書をご請求ください。



もっと水量がほしい…



そんなときは!
JFG2形
詳細はお問合せください。

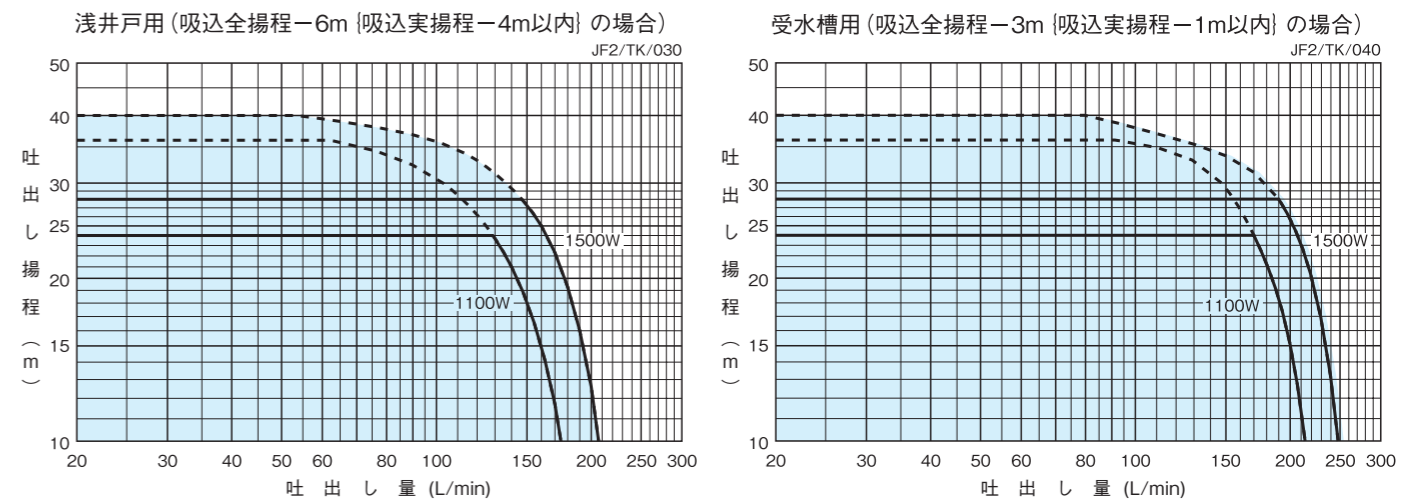
単独 JF2形

浅井戸用 / 受水槽用 1100・1500W



1100W以上のインバータ搭載ジェットポンプは、業界初!

適用図



仕様表

●浅井戸用 少量停止流量：10L/min

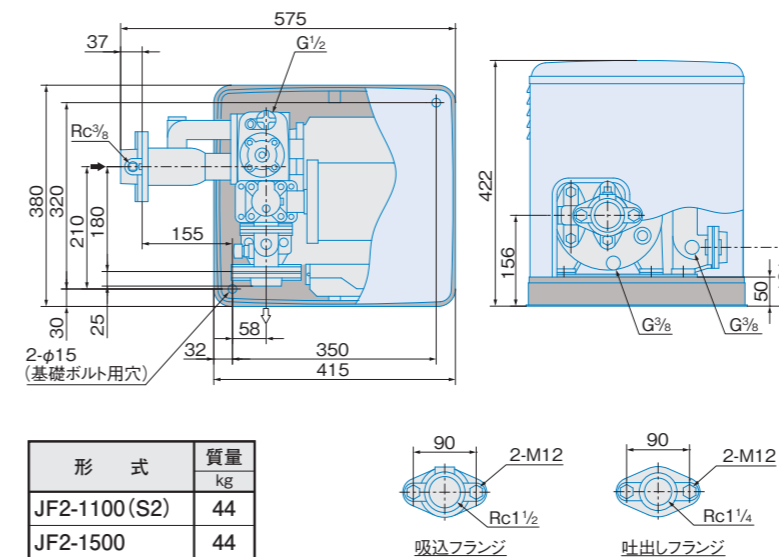
口径 吸込×吐出 mm	形 式	出力 W	電源 V	標準仕様		運転特性		アキュムレータ 容量 L	浅井戸用 ジェット セットNo.	備 考
				全揚程 m	吐出し量 L/min	始動揚程 m	運転揚程 m			
40×32	JF2-1100S2	1100	単相200	27	140	20(26) [32]	24(30) [36]	2	A14	※運転特性の()内はファインセンサー-M側、[]内はH側の場合です。出荷時はH側です。
	JF2-1100	1100	三相200	27	140	20(26) [32]	24(30) [36]			
	JF2-1500	1500	三相200	31	160	24(30) [36]	28(34) [40]			

●受水槽用 少量停止流量：10L/min

口径 吸込×吐出 mm	形 式	出力 W	電源 V	標準仕様		運転特性		アキュムレータ 容量 L	受水槽用 ジェット セットNo.	備 考
				全揚程 m	吐出し量 L/min	始動揚程 m	運転揚程 m			
40×32	JF2-1100S2	1100	単相200	27	170	20(26) [32]	24(30) [36]	2	A15	※運転特性の()内はファインセンサー-M側、[]内はH側の場合です。受水槽用のご使用の場合はH側での使用を推奨します。
	JF2-1100	1100	三相200	27	170	20(26) [32]	24(30) [36]			
	JF2-1500	1500	三相200	31	190	24(30) [36]	28(34) [40]			

寸法図

・実施計画に際しましては納入仕様書をご請求ください。



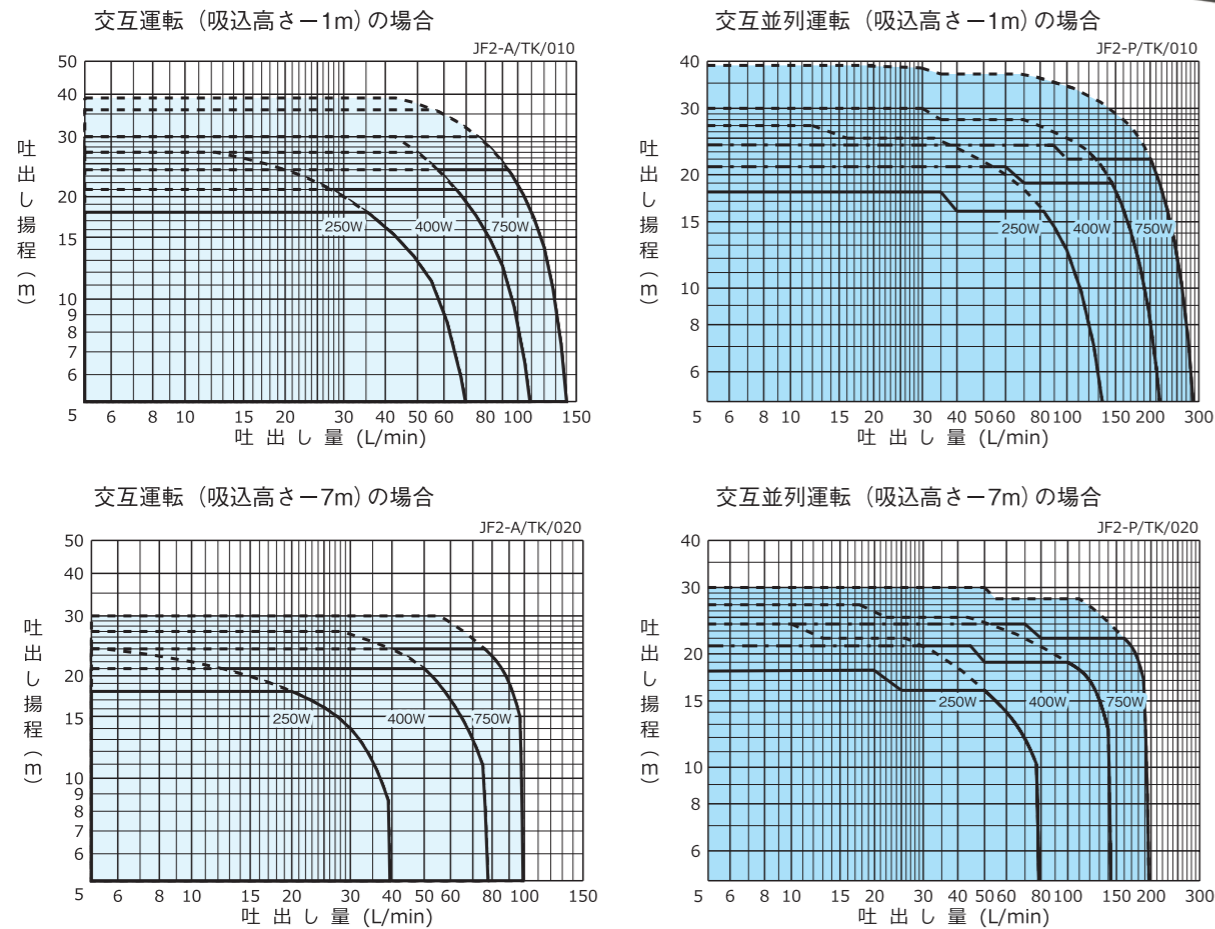
標準価格

浅井戸・受水槽用(共通)

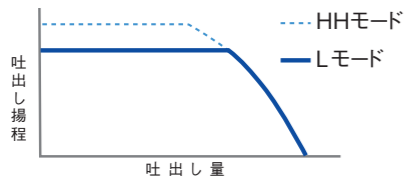
形 式	標準価格 税込(本体)円		
	ポンプ部	ジェット部	合 計
JF2-250S	132,000 (120,000)	25,850 (23,500)	157,850 (143,500)
JF2-400S	189,200 (172,000)		215,050 (195,500)
JF2-400S2	226,600 (206,000)		252,450 (229,500)
JF2-400T	189,200 (172,000)		215,050 (195,500)
JF2-750S2	246,400 (224,000)		272,250 (247,500)
JF2-750	206,800 (188,000)		232,650 (211,500)
JF2-1100S2	366,300 (333,000)	28,600 (26,000)	394,900 (359,000)
JF2-1100	354,200 (322,000)		382,800 (348,000)
JF2-1500	371,800 (338,000)		400,400 (364,000)



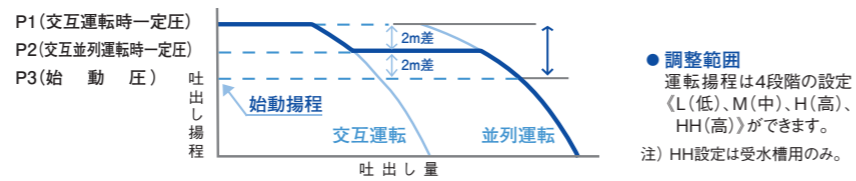
適用図



適用図の見方



動作説明 (JF2-A/Pの吐出し圧一定制御)



仕様表

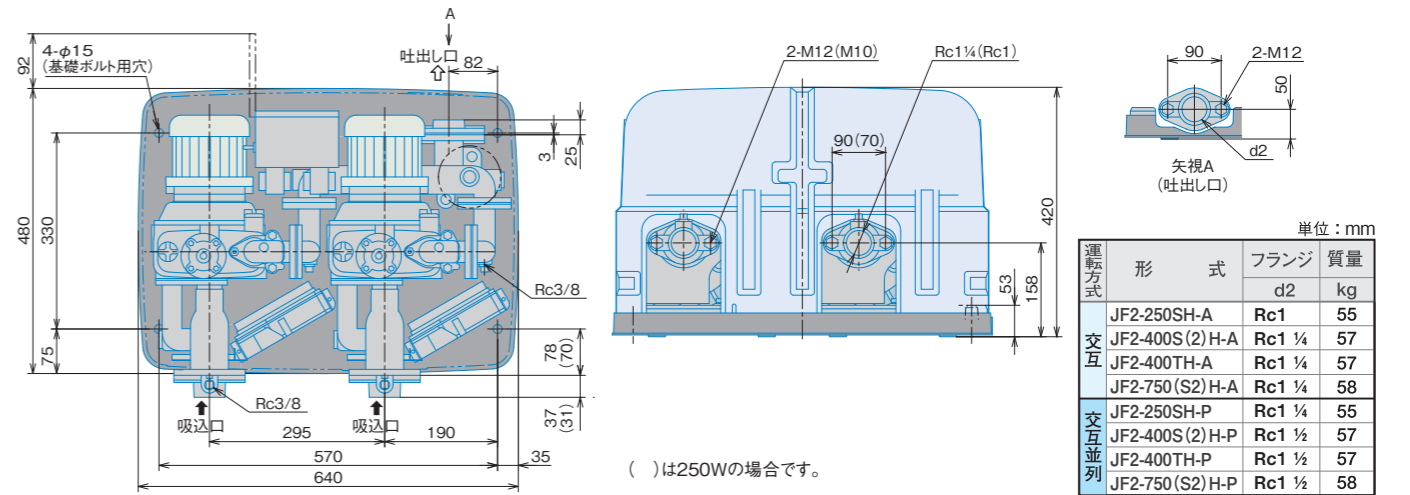
少水量停止流量：4L/min

口径 吸込×吐出 mm	運転 方式	形 式	出力 W	電源 V	標準仕様		運転特性		騒音値 dB(A)
					全揚程 m	吐出し量 L/min	始動揚程 m	運転揚程 m	
25	交互	JF2-250SH-A	250	単相100	21	30	14<17> [20] [23]	18<21> [24] [27]	42
		JF2-400SH-A	400	単相100	24	60	17<20> [23] [26]	21<24> [27] [30]	46
		JF2-400S2H-A	400	単相200	24	60	17<20> [23] [26]	21<24> [27] [30]	46
		JF2-400TH-A	400	三相200	24	60	17<20> [23] [26]	21<24> [27] [30]	46
		JF2-750S2H-A	750	単相200	27	88	20<26> [32] [35]	24<30> [36] [39]	50
25×32	交互並列	JF2-750H-A	750	三相200	27	88	20<26> [32] [35]	24<30> [36] [39]	50
		JF2-250SH-P	250×2	単相100	21	60	14<17> [20] [23]	18<21> [24] [27]	44
		JF2-400SH-P	400×2	単相100	24	120	17<20> [23] [26]	21<24> [27] [30]	49
		JF2-400S2H-P	400×2	単相200	24	120	17<20> [23] [26]	21<24> [27] [30]	49
		JF2-400TH-P	400×2	三相200	24	120	17<20> [23] [26]	21<24> [27] [30]	49
32×40	交互並列	JF2-750S2H-P	750×2	単相200	27	176	20<26> [32] [35]	24<30> [36] [39]	53
		JF2-750H-P	750×2	三相200	27	176	20<26> [32] [35]	24<30> [36] [39]	53

※運転特性の()内はファインセンサーM側、[]内はH側、< >内はHH側の場合です。出荷時は250W・400W(H側)、750W(M側)です。井戸用(吸込高さ-7m時)にて使用する場合は400W以下はL、M、H側、750WはL、M側にてご使用ください。

寸法図

・実施計画に際しましては納入仕様書をご確認ください。



JF2-A/P形 制御盤



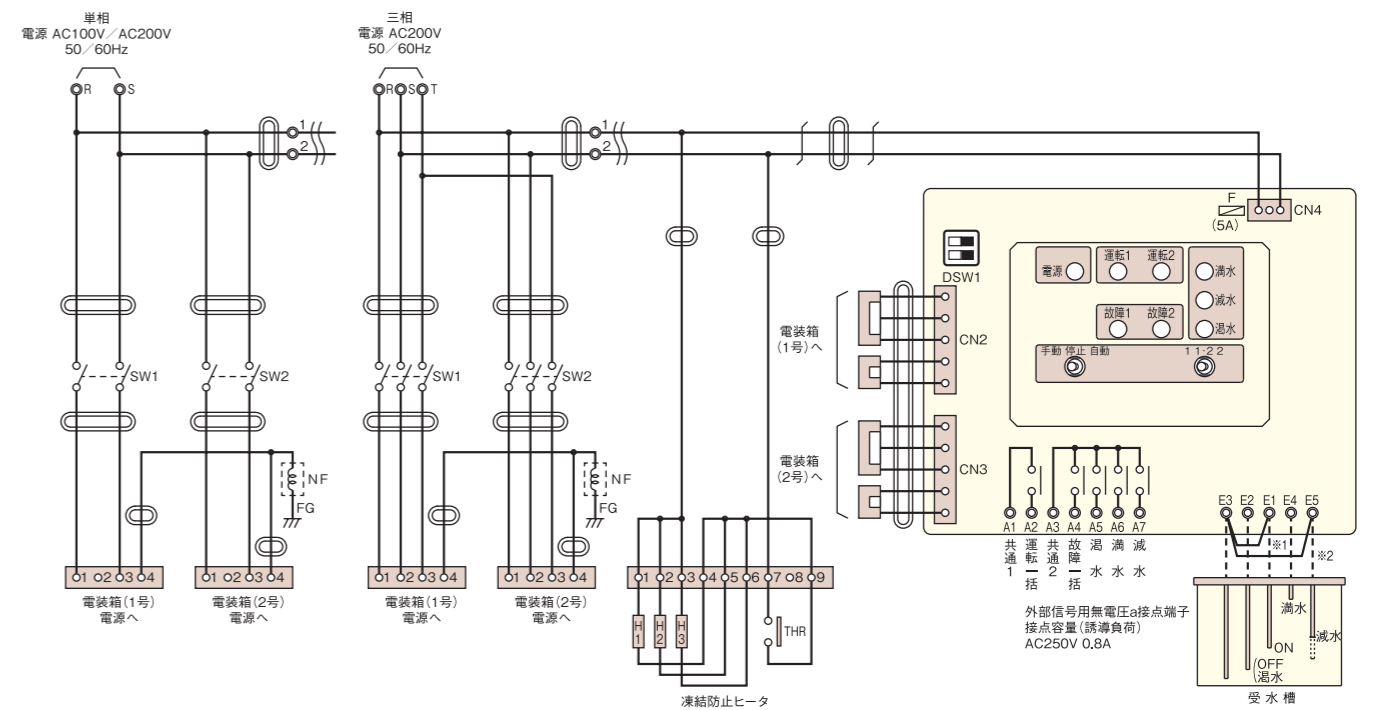
交互・交互並列制御盤

- 各々のポンプでの電装箱からの信号を総合して最適なポンプ運転制御を行います。
- インバータによるソフトスタートで始動時のマグネット投入音もなく、マイコン制御で信頼性も高く長寿命です。

- 運転切替 手動-停止-自動
- ポンプ号機切替 1号-1.2号-2号
- 液面制御 5P
- 外部出力信号(無電圧) 運転(一括)・故障(一括)・満水・減水・湯水
- 表示灯



回路図



※1 液面制御を行う場合は、E3-E1間の短絡線を外し、電極棒を接続してください。
 ※2 さらに減水検出を行う場合は、E3-E5間の短絡線を外し、電極棒を接続してください。

受水槽付 カワエース®ジェット

専用受水槽のセットで
用途がますます
広がります。

水圧不足でお困りのご家庭に。
高台などにお住まいの方で、水圧が低くお困りのご家庭に。

水量不足でお困りのご家庭に。
一度に多量の水をご使用になる時に、水不足となるご家庭に。

高い場所への給水に。
小規模の集合住宅や都市部の3階~5階建て小型ビル、マンションに。

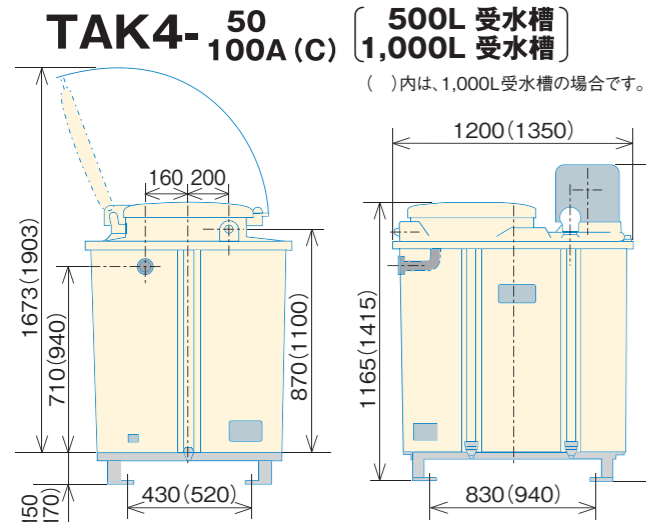


受水槽とカワエースジェットJF2形の組合せ(1100W以上除く)

受水槽容量(呼称)	500L		1000L	
受水槽材料	ポリエチレン		FRP(※1)	
受水槽形式	TAB-50	TAK4-50	TAK4-100A	TAK4-100C
適用機種	単独250~750W	単独250~750W	交互・交互並列250~750W	
ボールタップ	20mm	13mm	20mm	
吸込管	(衝撃吸収式チェック弁、防寒カバー付)			
フロートスイッチ	(湯水運転防止用FLTS-6形)			
オーバーフロー管	(防虫網付)			
その他	ポンプ据付用ボルト、ナット、座金			

(※1)別売部品の専用架台をご利用ください。

寸法図 実施計画に際しましては納入仕様書をご請求ください。



別売部品

●受水槽満水警報器



- FLTS-3 (単相100Vプザー付)
- FLTS-5 (プザーなし無電圧端子付)

●TAK4形 受水槽用架台



- 500L用
 - 1,000L用
- 現地組立式のTAK4形専用架台です。

・図は単独運転用ポンプをセットした例です。
・ポリエチレン500L受水槽についてはお問合せください。

ポンプとのセット価格です。

標準価格

吐出し口径 mm	メインポンプ 形式	出力 W	電源 V	標準価格 税込(本体)円			
				TAB-50 500L 受水槽付	TAK4-50 500L 受水槽付	TAK4-100A 1,000L 受水槽付	TAK4-100C 1,000L 受水槽付
25	JF2-250S	250	単相100	388,850 (353,500)	581,020 (528,200)	765,820 (696,200)	—
	JF2-400S	400	単相100	446,050 (405,500)	635,910 (578,100)	820,710 (746,100)	—
	JF2-400S2	400	単相200	483,450 (439,500)	673,310 (612,100)	858,110 (780,100)	—
	JF2-400T	400	三相200	446,050 (405,500)	635,910 (578,100)	820,710 (746,100)	—
	JF2-750S2	750	単相200	503,250 (457,500)	693,110 (630,100)	877,910 (798,100)	—
	JF2-750	750	三相200	463,650 (421,500)	653,510 (594,100)	838,310 (762,100)	—
32	JF2-250SH-A	250	単相100	—	—	—	1,243,660 (1,130,600)
	JF2-400SH-A	400	単相100	—	—	—	1,308,560 (1,189,600)
	JF2-400S2H-A	400	単相200	—	—	—	1,355,860 (1,232,600)
	JF2-400TH-A	400	三相200	—	—	—	1,308,560 (1,189,600)
	JF2-750S2H-A	750	単相200	—	—	—	1,402,060 (1,274,600)
	JF2-750H-A	750	三相200	—	—	—	1,350,360 (1,227,600)
40	JF2-250SH-P	250X2	単相100	—	—	—	1,298,660 (1,180,600)
	JF2-400SH-P	400X2	単相100	—	—	—	1,373,460 (1,248,600)
	JF2-400S2H-P	400X2	単相200	—	—	—	1,433,960 (1,303,600)
	JF2-400TH-P	400X2	三相200	—	—	—	1,373,460 (1,248,600)
	JF2-750S2H-P	750X2	単相200	—	—	—	1,481,260 (1,346,600)
	JF2-750H-P	750X2	三相200	—	—	—	1,424,060 (1,294,600)

別売部品 (単独 JF2形用)

標準価格 税込(本体)

●浅井戸用
ジェット



※パッキン
ボルト、ストレーナ
防寒カバー付

- 750W以下
25,850円 (23,500円)
- 1100W以上
28,600円 (26,000円)

●深井戸用
樹脂ジェット
(井戸径φ100以上)



※配管支持金具
支持バンド付

18,920円 (17,200円)

●深井戸用
ステンレスジェット
(井戸径φ75以上)



32,450円 (29,500円)

●深井戸用
ステンレス
シングルジェット
(井戸径φ50専用)



※連絡管付

60,720円 (55,200円)

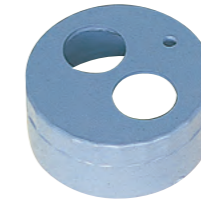
●連結管
(深井戸用)



※ポンプ本体に標準付属されていますが
別途準備します。

7,040円 (6,400円)

●深井戸用
井戸カバー



5,280円 (4,800円)

●レバー付
フート弁用ロープ



(ロープ長さ:20m)
※樹脂ジェットと組合わせて
ご使用ください。

- 20m
3,080円 (2,800円)
- 27m
5,720円 (5,200円)
- 38m
8,250円 (7,500円)

●ステンレス製連結管
J5・JS5 - 400・750からの
取替用アダプターセット



※吐出口取付用連結管



※ベース取付用クッション

- 400Wタイプ
14,080円 (12,800円)
- 750Wタイプ
15,400円 (14,000円)

●アキュムレータ 20L-25(750W以下)
32(1100W以上)



(注)高さ 35~60mmの
スペーサの現地手配が
必要です。

- 20L-25
68,530円 (62,300円)
- 20L-32
73,920円 (67,200円)

●DMS2形
コントロールユニット
他社除菌器連動用



適用機種
・JF2形 単独運転用
※適用除菌器は、最大消費電力が
50W以下のものを選定ください。

21,560円 (19,600円)

●砂こし器 (最高使用圧力に注意し、設置してください)

ステンレス製 SFS2形			樹脂製 SFP2形			FC製 S2形		
口径(mm)	形式	標準価格 税込(本体)円	口径(mm)	形式	標準価格 税込(本体)円	口径(mm)	形式	標準価格 税込(本体)円
25	SFS2-25	63,690円 (57,900円)	20	SFP2-20	21,120円 (19,200円)	32	S2-32	28,820円 (26,200円)
32	SFS2-32	—	25	SFP2-25	—	40	S2-40	—
40	SFS2-40	—	—	—	—	—	—	—

※フィルタは、40・60・80メッシュ金網の3種よりお選びください。
※SFP2形については、浅井戸用でご使用ください。

●めすおすエルボ



- 25mm用
6,160円 (5,600円)
- 32mm用
7,370円 (6,700円)

※10個入の価格です。

●ステンレスフランジセット



・ポンプ本体へ本ステンレスフランジ取付けにより
深井戸用ジェット配管のねじ込み施工が可能です。

15,180円 (13,800円)

関連製品

家庭用深井戸水中ポンプ

ステンレス&インバータ カワエース ディーパー シリーズ



砂に強く、強靱な耐久性



省エネインバータ



清潔・ステンレス



吐出し圧一定



UF3形



UFE2形

■保証書に関するお願い

- ご購入の際は、ご購入年月日、販売店名などの所定事項が記入された「保証書」をお受け取りになり、大切に保存してください。
- 「製造番号」は、安全確保上重要なものです。ご購入の際は、商品本体に「製造番号」が表示されているかお確かめください。



川本ポンプでは、
「Comfort Earth」と題し、
大切な「水」に関わる企業として
全社一丸となって環境負荷低減や
環境保全活動への取り組みを
進めていきます。



川本製品の中で
特に省エネ・環境性に
優れた製品を表すマークです。



安全に関するご注意

ご使用前に取扱説明書を必ずお読みになり、正しく安全にお使いください。取扱説明書には危害や損害を未然に防止するための注意事項が記載されております。
※上記をお守りいただけないと責任を負いかねます。

- この製品は日本国内用です。電源電圧や電源周波数の異なる海外では使用できません。
- 適用範囲外での使用、注意書きなどの不遵守、不当な修理・改造、天災地変に起因するもの、設置環境(電源異常・異物・砂など)によるもの、法令・省令またはそれに準じる基準などに不適合のもの、不慮・故意による故障・損傷のもの、消耗部品の交換、転売による不具合などは保証対象外となる場合があります。
- 決められた製品仕様以外では使用しないでください。感電・火災・漏水などの原因になります。
- 用途に合った商品をお選びください。不適切な用途で使うと事故の原因になります。
- 生物(養魚場・生け簀・水族館など)の設備、または重要設備に使用する場合は、予備機を準備してください。ポンプ故障により、酸欠や水質悪化などが発生し、生物の生命に影響を与える恐れがあります。
- 食品関連の移送に使用する場合、使用材料のご確認など十分にご注意ください。異物が混入する恐れがあります。
- 銅合金をさくらう生物などへの使用は避けてください。生物の生命に影響を与える恐れがあります。
- ポンプを水道管に直接配管しないでください。水道法により禁止されています。また、水が逆流して水道水が汚染される恐れがあります。
- 機器の寿命を考慮し、設置は風通しがよく、ほこり、腐食性及び爆発性ガス、塩分、湿気、蒸気、結露などがなく、風雨、直射日光の当たらない所を選んでください。悪環境下では、モーター・制御盤の絶縁低下などにより、漏電・感電・火災の原因になります。
- 排水処理、防水処理されていない場所には設置しないでください。水漏れが起きた場合、大きな被害につながる恐れがあります。
※排水処理、防水処理されていない場合の被害については責任を負いかねます。

- 適用される法規定(電気設備技術基準・内線規程・建築基準法、水道法など)に従って施工してください。法規定に反するだけでなく感電・火災・落下・転倒によるけがなどの原因になります。
- 設備によっては吐出し側に用途に応じた適切なフィルタなどを設け、十分フラッシングを行い、異物がないことを確認後、ご使用ください。製品製造時の切削油、ゴムの離型剤、異物などが配管系に含まれる切削油、異物などが扱った液に混入する恐れがあります。
- 故障などの警報はブザーなどを設け確認できるようにしてください。故障発生時、気が付かずに重大事故につながる恐れがあります。
- フラッシュバルブなどの急激な流量変化を伴う機器を使用の場合は、事前に最寄りの弊社営業所へご相談ください。ポンプ停止中にフラッシュバルブを使用すると管内圧力が急激に低下し、圧力変動やエア混入などの恐れがあります。
- インバータ搭載機種には、進相コンデンサは取り付けしないでください。破損や異常発熱などの原因になります。
- インバータ搭載機種にて発電機を使用の際は、最寄りの弊社営業所にご相談ください。制御盤(電装箱)や発電機が故障・破損する恐れがあります。
- ポンプの周辺、ケーブル、制御盤、ポンプカバー内に燃える恐れのあるものを置いたりかぶせたりしないでください。過熱して発火する恐れがあります。
- 修理技術者以外の方は、分解・修理・改造やケーブル交換を行わないでください。不備があると、故障・破損・感電・火災の原因になります。
- 長期間安心して使用頂くために定期点検と日常点検両方の実施をお勧めいたします。点検を怠ると、ポンプの故障、事故などの原因になります。定期点検についてはご購入先、もしくは最寄りの弊社営業所にご相談ください。

改良等のため、仕様・形状など変更することがあります。本書からの無断転用はお断りします。

記載の表示価格は2022年11月現在の価格です。

弊社取扱店

*ご質問、資料の請求は下記へお申込みください。

※ポンプに関するお問合せは最寄りの支店・営業所までお願いします。

株式会社 川本製作所

本社 名古屋市中区大須4-11-39

https://www.kawamoto.co.jp 〒460-8650 TEL(052)251-7171 (代)

北海道支店 ☎(011)831-0131(代) 京都支店 ☎(075)645-1011(代)

東北支店 ☎(022)232-4095(代) 大阪支店 ☎(06)6328-0877(代)

関東支店 ☎(028)633-9326(代) 四国支店 ☎(087)886-2236(代)

首都圏支店 ☎(03)3946-1161(代) 中国支店 ☎(082)277-3661(代)

名古屋支店 ☎(052)249-9810(代) 九州支店 ☎(092)621-7235(代)

営業所・駐在 全国113ヶ所

川本サービス株式会社

首都圏支店 ☎(03)4526-0691(代)

首都圏北営業所 ☎(048)677-0065(代)

首都圏南営業所 ☎(045)473-6251(代)

名古屋営業所 ☎(052)249-9816(代)

関西支店 ☎(06)6328-7734(代)

京都営業所 ☎(075)555-0530(代)

ホームページは
コチラ



名称	JF2-JF2-A/P
No.	21607Y