

特別付属品(オプション)

砂こし器



●SFS2形(ステンレス製)
(最高使用圧力 0.49MPa)

口径(mm)	形式	標準価格 税込(本体)
25	SFS2-25	
32	SFS2-32	63,690円(57,900円)
40	SFS2-40	

●SFP2形(SFP樹脂製(フランジ:FC製))
(SFP2形(フランジ:ステンレス製))
(最高使用圧力 0.098MPa)

口径(mm)	形式	標準価格 税込(本体)
20	SFP-20	
25	SFP-25	18,370円(16,700円)
20	SFP2-20	
25	SFP2-25	21,120円(19,200円)

●S2形(FC製)
(最高使用圧力 0.49MPa)

口径(mm)	形式	標準価格 税込(本体)
32	S2-32	
40	S2-40	28,820円(26,200円)

※フィルターは、40・60・80メッシュ金網の3種類あります。砂の出る井戸に使用ください。④最高使用圧力以下でお使いください。



DMS2² コントローラユニット
他社製除菌器接続用
DMS3:単独運転250W以下
DMS2:単独運転400W以上
④適用除菌器は、最大消費電力が50W以下(単相AC100V時0.5A以下、単相AC200V時0.25A以下)のものを選定ください。

受水槽満水警報器
満水警報器(単相100Vプザー付)
満水警報器(単相100Vプザー付・フロート位置調整用)
フロートスイッチ100(プザーなし無電圧端子付)

TAB形 受水槽用 固定金具
受水槽の横スレ、移動防止用

アキュムレータ 20L-25/32

TAK4形 受水槽用架台
500L用/1000L用

遠方監視装置(交互・交互並列用)

④制御盤設定値の変更はできません。



形式	標準価格 税込(本体)
EMD-1	213,400円(194,000円)

電極保持器(NF3-A・P用)



●EHC-3N (抵抗器なし3極用)
●EHC-4N (抵抗器なし4極用)

めすおすエルボ



●20mm用
●25mm用
●32mm用

●吐出し管、吸込管にご使用ください。
(バルブソケット、エルボが不要となります)

●詳細は別途お問合せください。



川本ポンプでは「Comfort Earth」と題し、大切な「水」に関わる企業として全社一丸となって環境負荷低減や環境保全活動への取り組みを進めていきます。



川本製品の中で特に省エネ・環境性に優れた製品を表すマークです。

安全に関するご注意 ご使用前に取扱説明書を必ずお読みになり、正しく安全にお使いください。取扱説明書には危害や損害を未然に防止するための注意事項が記載されております。上記をお守りいただけないと責任を負いかねます。

- この製品は日本国内用です。電源電圧や電源周波数の異なる海外では使用できません。
- 適用範囲外での使用、注意書きなどの不遵守、不当な修理・改造、天災地変に起因するもの、設置環境(電源異常・異物・砂など)によるもの、法令・省令またはそれに準じる基準などに不適合のもの、不慮・故意による故障・損傷のもの、消耗部品の交換、転売による不具合などは保証対象外となる場合があります。
- 決められた製品仕様以外では使用しないでください。感電・火災・漏水などの原因になります。
- 用途に合った商品をお選びください。不適切な用途で使うと事故の原因になります。
- 生物(養魚場・生け簀・水族館など)の設備、または重要設備に使用する場合は、予備機を準備してください。ポンプ故障により、酸欠や水質悪化などが発生し、生物の生命に影響を与える恐れがあります。
- 食品関連の移送に使用する場合、使用材料のご確認など十分にご注意ください。異物が混入する恐れがあります。
- 銅合金をさらう生物などへの使用は避けてください。生物の生命に影響を与える恐れがあります。
- ポンプを水道管に直接配管しないでください。水道法により禁止されています。また、水が逆流して水道水が汚染される恐れがあります。
- 適用される法規定(電気設備技術基準・内線規程・建築基準法、水道法など)に従って施工してください。法規定に反するだけでなく感電・火災・落下・転倒によるけがなどの原因になります。
- 機器の寿命を考慮し、設置は風通しがよく、ほこり・腐食性及び爆発性ガス、塩分・湿気、蒸気、結露などがなく、風雨、直射日光の当たらない所を選んでください。悪環境下では、モーター・制御盤の絶縁低下などにより、漏電・感電・火災の原因になります。
- 故障などの警報はプザーなどを設け確認できるようにしてください。故障発生時、気が付かずにより重大事故につながる恐れがあります。
- 設備によっては吐出し側に用途に応じた適切なフィルタなどを設け、十分フラッシングを行い、異物がないことを確認後、ご使用ください。製品製造時の切削油、ゴムの離型剤、異物などや配管系に含まれる切削油、異物などが扱い液に混入する恐れがあります。
- 排水処理、防水処理されていない場所には設置しないでください。水漏れが起きた場合、大きな被害につながる恐れがあります。※排水処理、防水処理されていない場合の被害については責任を負いかねます。
- フラッシュバルブなどの急激な流量変化を伴う機器を使用の場合は、事前に最寄りの弊社営業所へご相談ください。ポンプ停止中にフラッシュバルブを使用すると管内圧力が急激に低下し、圧力変動やエア混入などの恐れがあります。
- 給湯器の2次側に設置する場合は負圧になる可能性がありますので負圧弁付空気抜弁などを設置してください。ポンプ吸込み側に負圧になり、故障、破損する恐れがあります。
- インバータ搭載機種には、進相コンデンサは取り付けないでください。破損や異常発熱などの原因になります。
- インバータ搭載機種にて発電機を使用の際は、最寄りの弊社営業所にご相談ください。制御盤(電装箱)や発電機が故障・破損する恐れがあります。
- ポンプの周辺、ケーブル、制御盤、ポンプカバー内に燃える恐れのあるものを置いたりかぶせたりしないでください。過熱して発火する恐れがあります。
- 修理技術者以外の人は、分解・修理・改造やケーブル交換を行わないでください。不備があると、故障・破損・感電・火災の原因になります。
- 長期間安心して使用頂くために定期点検と日常点検両方の実施をお勧めいたします。点検を怠ると、ポンプの故障、事故などの原因になります。定期点検についてはご購入先、もしくは最寄りの弊社営業所にご相談ください。

改良等のため、仕様・形状など変更することがあります。本書からの無断使用はお断りします。 記事の表示価格は2022年11月現在の価格です。

弊社取扱店

※ご質問、資料の請求は下記へお申込みください。
※ポンプに関するお問合せは最寄りの支店・営業所までお願いします。

株式会社 **川本製作所** 本社 名古屋市中区大須4-11-39
https://www.kawamoto.co.jp 〒460-8650 TEL (052)251-7171 (代)

北海道支店 ☎(011)831-0131(代)	京都支店 ☎(075)645-1011(代)
東北支店 ☎(022)232-4095(代)	大阪支店 ☎(06)6328-0877(代)
関東支店 ☎(028)633-9326(代)	四国支店 ☎(087)886-2236(代)
首都圏支店 ☎(03)3946-1161(代)	中国支店 ☎(082)277-3661(代)
名古屋支店 ☎(052)249-9810(代)	九州支店 ☎(092)621-7235(代)

営業所・駐在 全国113ヶ所

名称	ソフトカワエース
No.	7601T

川本サービス株式会社
首都圏支店 ☎(03)4526-0691(代) 名古屋営業所 ☎(052)249-9816(代)
首都圏北営業所 ☎(048)677-0065(代) 関西支店 ☎(06)6328-7734(代)
首都圏南営業所 ☎(045)473-6251(代) 京都営業所 ☎(075)555-0530(代)

川本ポンプ

大切な「水」をあなたへ



2022.11
新価格



インバータ家庭用ポンプ
ソフトカワエース®
NF3形

省エネ・静音 | 高性能電装箱 | ステンレス | 安心の5年保証

Ver.1.6

高効率 | 低騒音 | 高速自吸

トリプル
No.1



ステンレス & インバータ



NF3-A・P



交互・交互並列

家庭用ポンプの最先端

高品質・ステンレスの新型 NF3誕生!

トリプル No.1^{※1}



※5年保証には、ユーザー登録が必要です。
製品に付属のユーザー登録ハガキよりご登録をお願いします。
※交互・交互並列タイプは対象外になります。



1. 高効率

HIGH EFFICIENCY

- 独自のポンプ高効率手法を採用
 - 最高ランクモータ (IE5相当^{※2})
- だから高効率No.1実現!

非インバータ製品比較 **53%省エネ**

従来比(NF2)最高総合効率4%UP!

※1 浅井戸用電気井戸ポンプ2016年度当社調べ
※2 IE5:国際電気標準会議(IEC)のIEC60034-30-2で現在策定議論中のモータのエネルギー効率ガイドラインで最も高いレベルのもの

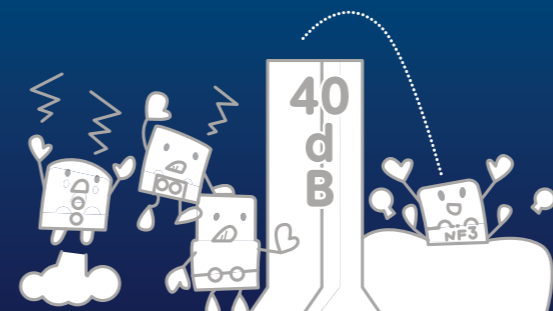
2. 低騒音

SUPER LOW NOISE

騒音レベル **36dB**

従来比(NF2)マイナス6dB!

ポンプ特性を改善し、アンダー40dBを達成
※150Wモードの場合



40dB以上 ← | → 40dB以下

3. 高性能

PUMP CHARACTERISTICS

「高速自吸」

自吸速度 **30%短縮**

自吸速度 従来比(NF2)最大60秒短縮

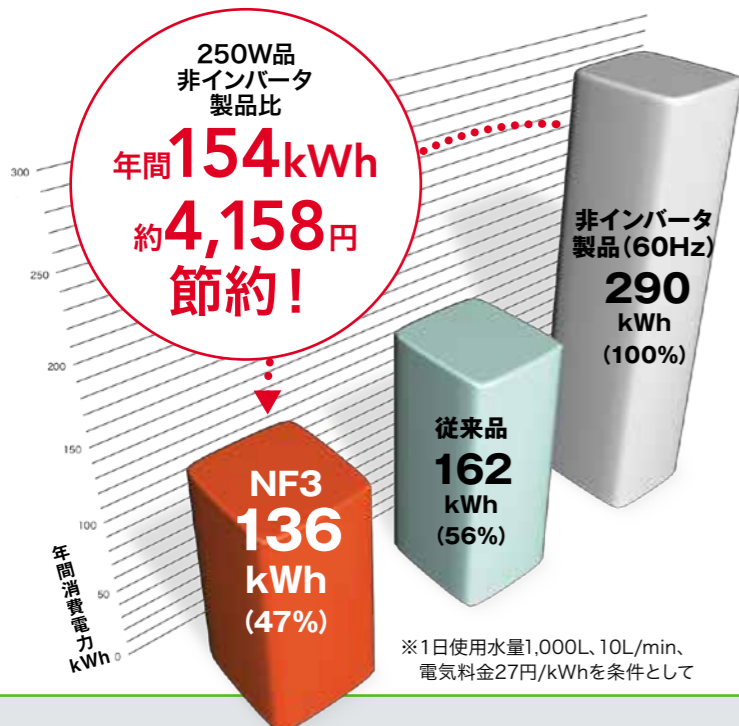
流量も最大11%UPで、おフロの給水スピードもアップ。



自吸速度 UP!

※配管条件などにより自吸速度が変わる場合があります。

高効率化・省エネで家計にも優しく!



一年間で一人暮らしのお部屋1ヶ月分以上の電気料金がおトク!



※総務省による家計調査より、34歳以下の一人暮らし世帯の電気代平均額。2019年度の平均額がひと月あたり3,512円。

インバータ家庭用ポンプ ソフトカワエース® NF3形

- 用途 ●浅井戸からの揚水 ●受水槽からのポンプアップ
●高架水槽からのブースタ ●その他一般給水

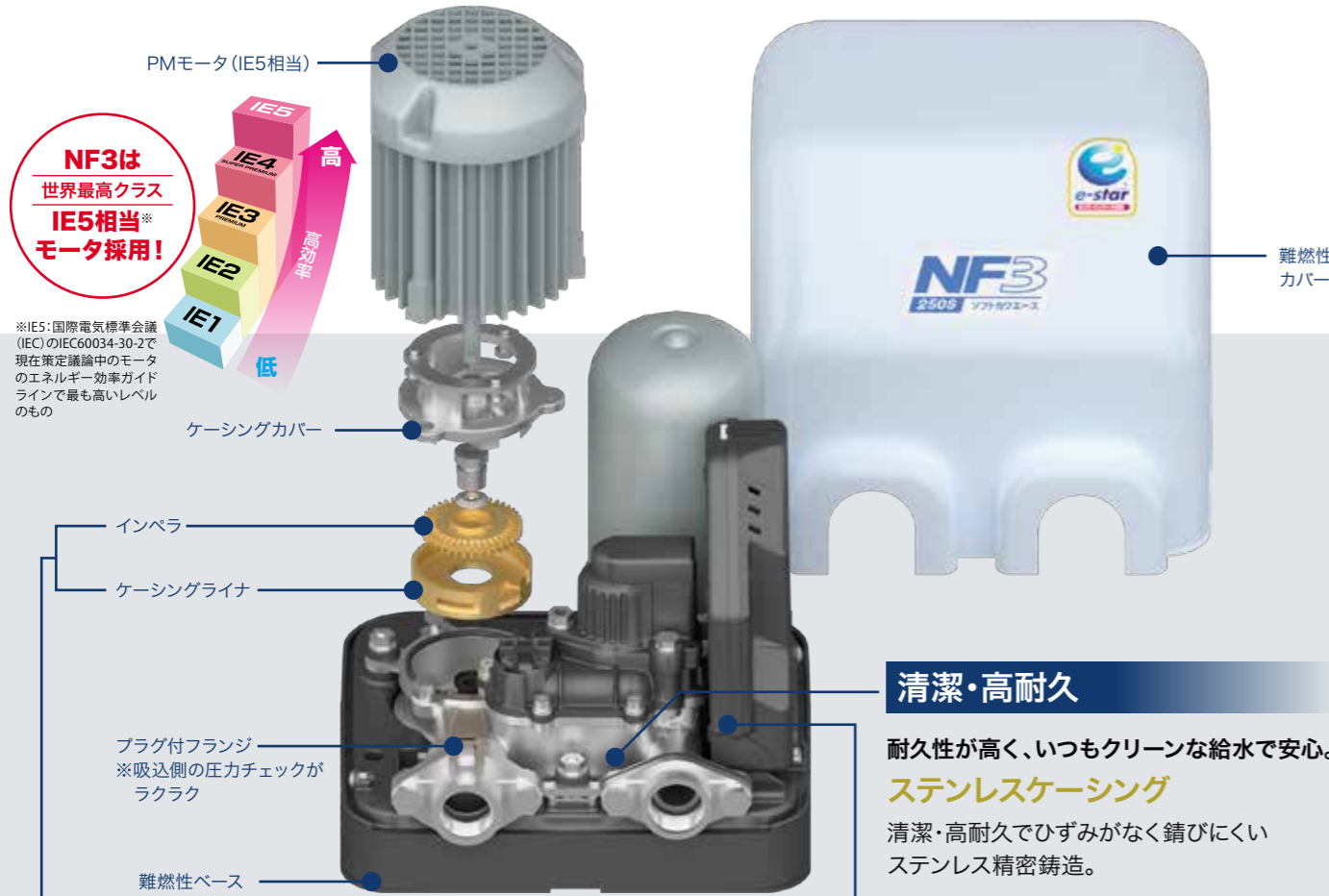
標準仕様

制御方式	周波数制御による吐出し圧一定給水 ^{※1}	ポンプ(材料)	カスケードポンプ インペラ: CAC406 主軸: SUS304(接液部) ケーシング: SCS13	吸込条件	-8m ^{※2} ~+5m
運転方式	単独・交互・交互並列	モータ	PMモータ (全閉外扇屋内形) 4極150W~750W	電源	単相100V(150W・250W・400W) 単相200V(400W・750W) 三相200V(400W・750W)
設置場所	屋内・屋外(標高1,000m以下)			電源ケーブル	2m(単独運転のみ)
揚液	清水・0~40°C(凍結なきこと)			付属品	アース線、ストレーナ、 ポンプカバー(色彩:ベビーブルー)

※1 交互・交互並列は推定末端圧一定も可能。Sモードは吐出し圧の変動があります。 ※2 交互・交互並列は、-6m。



高品質・安全・安心、快適性を実現する機能を搭載



清潔・高耐久

耐久性が高く、いつもクリーンな給水で安心。

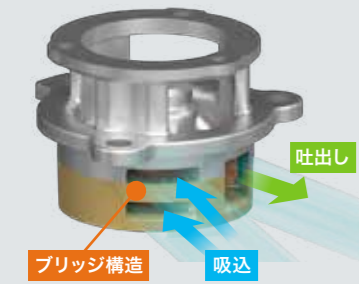
ステンレスケージング

清潔・高耐久でひずみがなく錆びにくいステンレス精密铸造。

高効率・省エネを実現する各部品

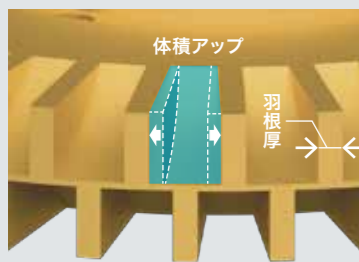
① ケージングライナブリッジ構造

吸込口に水の流れをコントロールするブリッジ形状を設け、吸込みの水の流れを整え、吐出しの戻り水と吸込の流水が衝突することなく滑らかな水の流れを可能にします。



② インペラの最適化

羽根厚を含め形状の最適化をはかり羽根間の体積を大きくし、揚水量が最大11%アップ。(全揚程12m時)

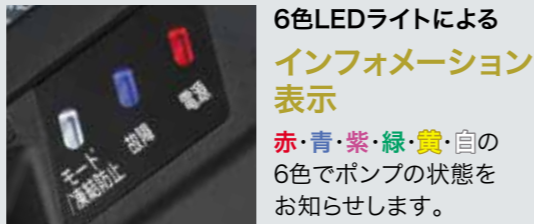


③ インペラ×ライナギャップ最小

内部構造を見直し、隙間を最小にすることでロスを低減。

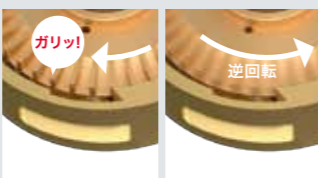


高機能電装箱



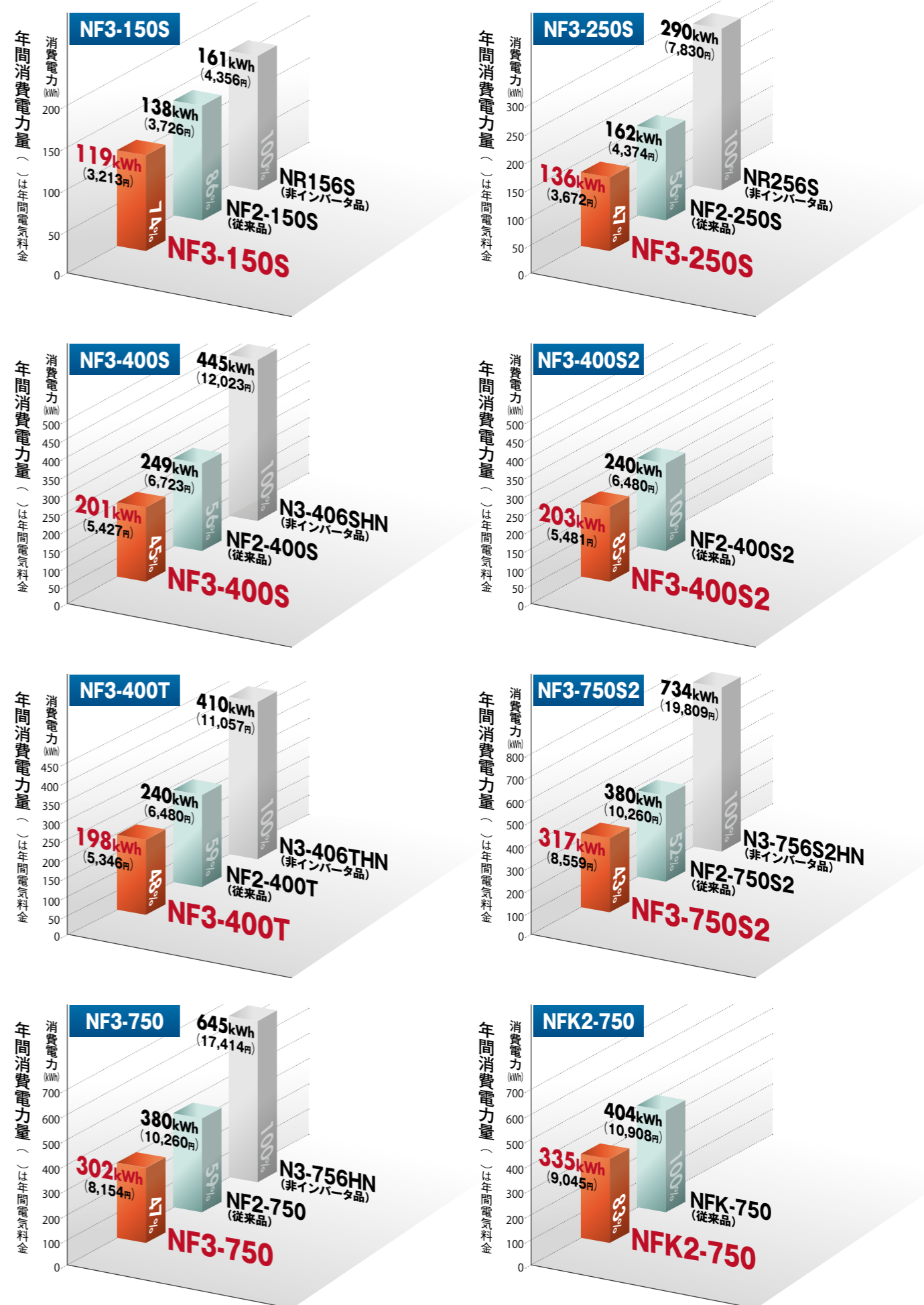
Eモード(エコ)
周波数制御により吐出し圧一定制御で、高い省エネ性能を発揮します。

Sモード(ストロング)
高水圧が必要な時に、力強い給水が可能です。



砂噛み込み検知機能搭載
砂の噛み込みを検知しインペラを逆回転してポンプを守ります。

年間消費電力量&ランニングコスト比較 (当社比)

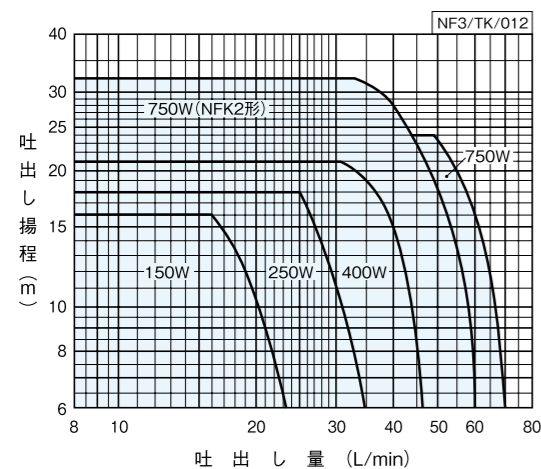


※1日の使用水量1,000L、10L/min、電気料金27円/kWhを条件として簡易的に算出。

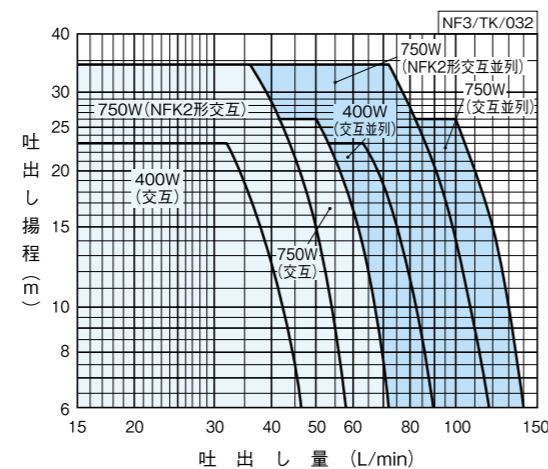
NF3形/NFK2形 浅井戸用 適用図／仕様表

■適用図

●単独運転(Eモード 吸込全揚程-8m)の場合



●交互・交互並列運転(吸込全揚程-6m)の場合



■仕様表・製品価格

吸込全揚程-8m:交互・交互並列は-6mの場合 少量水停止流量:4L/min

NF3(NFK2)/SI/013

口径 mm	運転方式	形式	出力 W	電源 V	標準仕様		Eモード運転特性				全揚程 12m表示 L/min	仕様内 騒音値 dB(A)	標準価格 税込(本体)円	
					全揚程 吐出量 m	L/min	全揚程 吐出量 m	L/min	始動揚程 ^{※1} m	運転揚程 ^{※2} m				容量 L
20	単独	NF3-150S	150	単相100	20	19	16	16	12	18	1	24	36~40	112,200円 (102,000円)
		NF3-250S	250	単相100	22	28	18	25	14	22	1	35	39~45	138,600円 (126,000円)
		NF3-400S	400	単相100	25	38	21	31	17	26	1	47	42~49	206,800円 (188,000円)
		NF3-400S2	400	単相200	25	38	21	31	17	26	1	47	42~49	220,000円 (200,000円)
		NF3-400T	400	三相200	25	38	21	31	17	26	1	47	42~49	206,800円 (188,000円)
32	単独	NF3-750S2	750	単相200	28	55	24	48	20	29.5	1	72	45~52	236,500円 (215,000円)
		NF3-750	750	三相200	28	55	24	48	20	29.5	1	72	45~52	223,300円 (203,000円)
32	交互	NF3-400SH-A	400	単相100	25	35	23	32	19	—	1×2	46	46~50	628,100円 (571,000円)
		NF3-400S2H-A	400	単相200	25	35	23	32	19	—	1×2	46	46~50	679,800円 (618,000円)
		NF3-400TH-A	400	三相200	25	35	23	32	19	—	1×2	46	46~50	628,100円 (571,000円)
		NF3-750S2H-A	750	単相200	28	54	26	50	22	—	1×2	70	53.5~56	759,000円 (690,000円)
		NF3-750H-A	750	三相200	28	54	26	50	22	—	1×2	70	53.5~56	701,800円 (638,000円)
32	交互並列	NF3-400SH-P	400×2	単相100	25	70	23	64	19	—	1×2	92	46~53	735,900円 (669,000円)
		NF3-400S2H-P	400×2	単相200	25	70	23	64	19	—	1×2	92	46~53	795,300円 (723,000円)
		NF3-400TH-P	400×2	三相200	25	70	23	64	19	—	1×2	92	46~53	735,900円 (669,000円)
		NF3-750S2H-P	750×2	単相200	28	108	26	100	22	—	1×2	140	53.5~58	834,900円 (759,000円)
		NF3-750H-P	750×2	三相200	28	108	26	100	22	—	1×2	140	53.5~58	772,200円 (702,000円)
32	単独	NFK2-750	750	三相200	36	40	32	33	28	39.5	1	60	45~52	228,800円 (208,000円)
32	交互	NFK2-750H-A	750	三相200	36	38	34	36	30	—	1×2	57	54~56.5	723,800円 (658,000円)
32	交互並列	NFK2-750H-P	750×2	三相200	36	76	34	72	30	—	1×2	114	54~59	795,300円 (723,000円)

※1 始動揚程は、単独運転の場合、浅井戸(吸込全揚程-8m)用にセット、交互・交互並列運転の場合、受水槽用(吸込全揚程-2m)にしてあります。

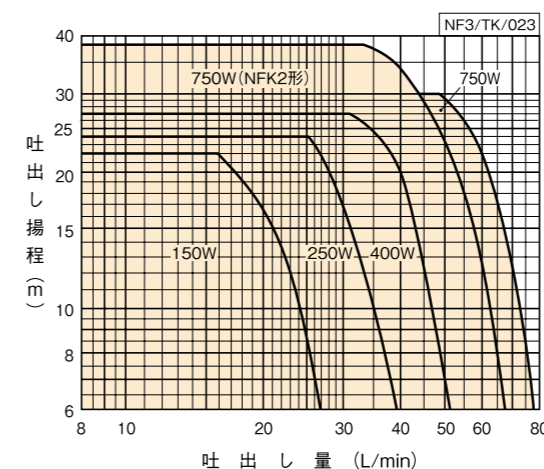
※2 吐出量10L/minにおける運転揚程(参考値)です。Sモードは流量に応じて運転揚程が変動します。

※3 Sモード設定時は、吐出し圧力一定運転とはなりません。Eモードに比べ消費電力が少量側でUPします。(工場出荷時はEモードです)

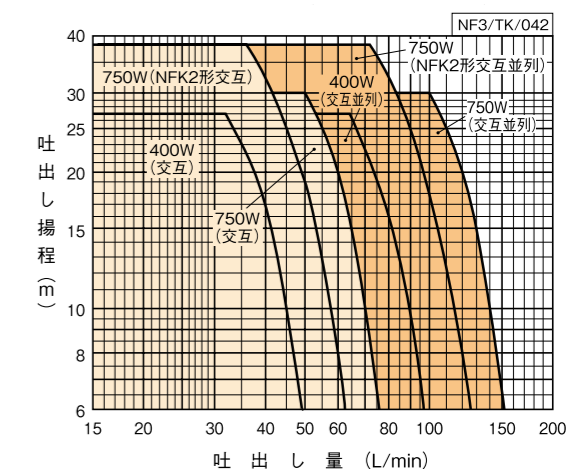
NF3形/NFK2形 受水槽用 適用図／仕様表

■適用図

●単独運転(Eモード 吸込全揚程-2m)の場合



●交互・交互並列運転(吸込全揚程-2m)の場合



■仕様表・製品価格

吸込全揚程-2mの場合 少量水停止流量:4L/min

NF3(NFK2)/SI/023

口径 mm	運転方式	形式	出力 W	電源 V	標準仕様		Eモード運転特性				全揚程 12m表示 L/min	仕様内 騒音値 dB(A)	標準価格 税込(本体)円	
					全揚程 吐出量 m	L/min	全揚程 吐出量 m	L/min	始動揚程 ^{※1} m	運転揚程 ^{※2} m				容量 L
20	単独	NF3-150S	150	単相100	20	19	22	16	18	24	1	24	36~40	112,200円 (102,000円)
		NF3-250S	250	単相100	22	28	24	25	20	28	1	35	39~45	138,600円 (126,000円)
		NF3-400S	400	単相100	25	38	27	31	23	32	1	47	42~49	206,800円 (188,000円)
		NF3-400S2	400	単相200	25	38	27	31	23	32	1	47	42~49	220,000円 (200,000円)
		NF3-400T	400	三相200	25	38	27	31	23	32	1	47	42~49	206,800円 (188,000円)
32	単独	NF3-750S2	750	単相200	28	55	30	48	26	35.5	1	72	45~52	236,500円 (215,000円)
		NF3-750	750	三相200	28	55	30	48	26	35.5	1	72	45~52	223,300円 (203,000円)
32	交互	NF3-400SH-A	400	単相100	25	35	27	32	23	—	1×2	46	46~50	628,100円 (571,000円)
		NF3-400S2H-A	400	単相200	25	35	27	32	23	—	1×2	46	46~50	679,800円 (618,000円)
		NF3-400TH-A	400	三相200	25	35	27	32	23	—	1×2	46	46~50	628,100円 (571,000円)
		NF3-750S2H-A	750	単相200	28	54	30	50	26	—	1×2	70	53.5~56	759,000円 (690,000円)
		NF3-750H-A	750	三相200	28	54	30	50	26	—	1×2	70	53.5~56	701,800円 (638,000円)
32	交互並列	NF3-400SH-P	400×2	単相100	25	70	27	64	23	—	1×2	92	46~53	735,900円 (669,000円)
		NF3-400S2H-P	400×2	単相200	25	70	27	64	23	—	1×2	92	46~53	795,300円 (723,000円)
		NF3-400TH-P	400×2	三相200	25	70	27	64	23	—	1×2	92	46~53	735,900円 (669,000円)
		NF3-750S2H-P	750×2	単相200	28	108	30	100	26	—	1×2	140	53.5~58	834,900円 (759,000円)
		NF3-750H-P	750×2	三相200	28	108	30	100	26	—	1×2	140	53.5~58	772,200円 (702,000円)
32	単独	NFK2-750	750	三相200	36	40	38	33	34	45.5	1	60	45~52	228,800円 (208,000円)
32	交互	NFK2-750H-A	750	三相200	36	38	38	36	34	—	1×2	57	54~56.5	723,800円 (658,000円)
32	交互並列	NFK2-750H-P	750×2	三相200	36	76	38	72	34	—	1×2	114	54~59	795,300円 (723,000円)

※1 始動揚程は、単独運転の場合、浅井戸(吸込全揚程-8m)用にセット、交互・交互並列運転の場合、受水槽用(吸込全揚程-2m)にしてあります。

※2 吐出量10L/minにおける運転揚程(参考値)です。Sモードは流量に応じて運転揚程が変動します。

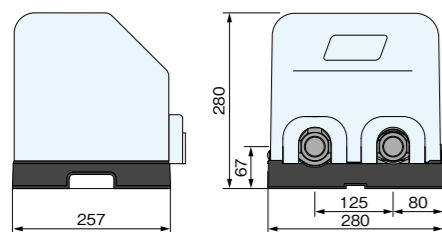
※3 Sモード設定時は、吐出し圧力一定運転とはなりません。Eモードに比べ消費電力が少量側でUPします。(工場出荷時はEモードです)

NF3形/NFK2形 構造図／外形寸法図

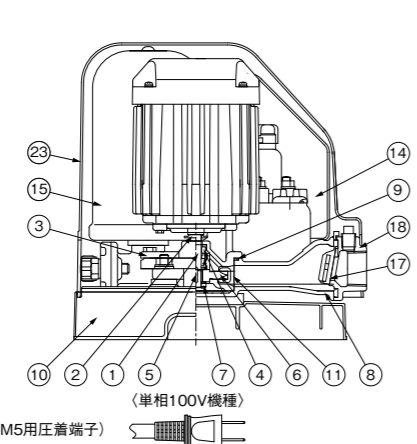
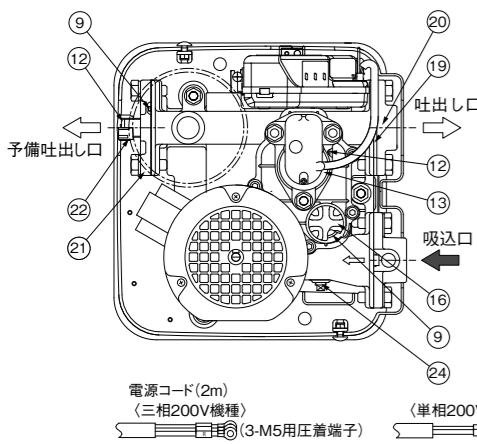
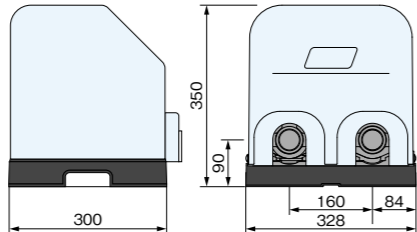
ポンプの図は代表図であり、機種によって異なる場合があります。実施計画に際しましては、納入仕様書をご請求ください。

単独運転

●400W以下



●750W

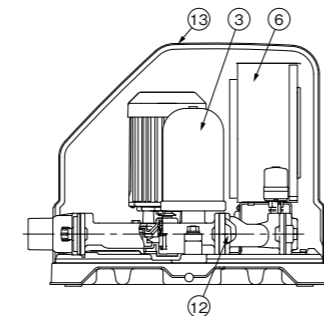
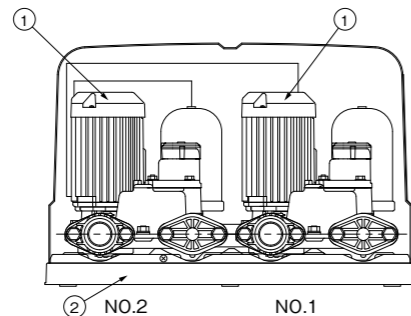
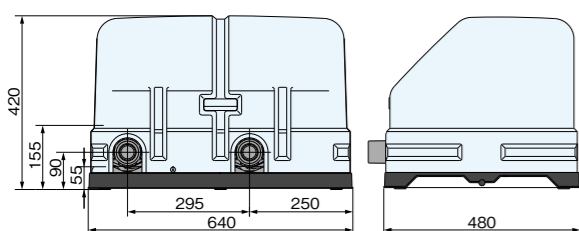


No	名称	材料
1	モータ軸	SUS304(接液部)
2	水切つば	EPDM
3	ケーシングカバー	SCS13
4	メカニカルシール	モータ側:セラミック ポンプ側:カーボン
5	キー	SUS403
6	インペラ	CAC406
7	ストッパーリング	SUS304
8	ケーシング	SCS13
9	Oリング	EPDM
10	ベース	PP
11	ケーシングライナ	CAC406
12	パッキン	EPDM
13	ファインセンサー	—
14	電装箱	—
15	アキュムレータ	—
16	プラグ	PP
17	弁体付パッキン	EPDM
18	弁座付ひしフランジ	SCS13
19	ひしフランジパッキン	EPDM
20	ひしフランジ	SCS13
21	ひしフランジ	PPE
22	キャップ	PP
23	ポンプカバー	PP
24	プラグ	SCS13

質量

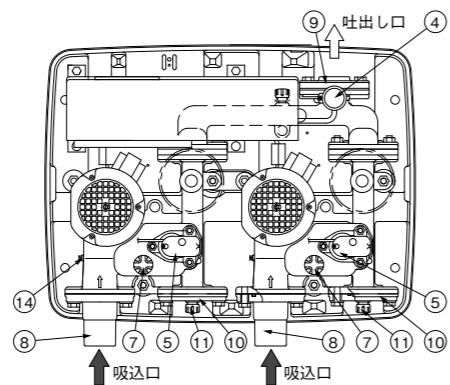
	150W	250W	400W	750W
口径(mm)	20	25	25	32
質量(kg)	11.8	12	12.5	18

交互・交互並列運転



質量

	400W	750W
口径(mm)	32	32
質量(kg)	45	47



No	名称	材料
1	ポンプ	—
2	ベース	PP
3	アキュムレータ	—
4	圧力発信器	—
5	流量スイッチ	—
6	制御盤	—
7	プラグ	PP
8	チェック弁	—
9	ひしフランジ	SCS13
10	ひしフランジ	PPE
11	キャップ	PP
12	連結曲管	SCS13
13	ポンプカバー	PP
14	プラグ	SCS13

NF3形/NFK2形 交互・交互並列タイプ制御盤接続図例

ECSN2形交互・交互並列制御盤



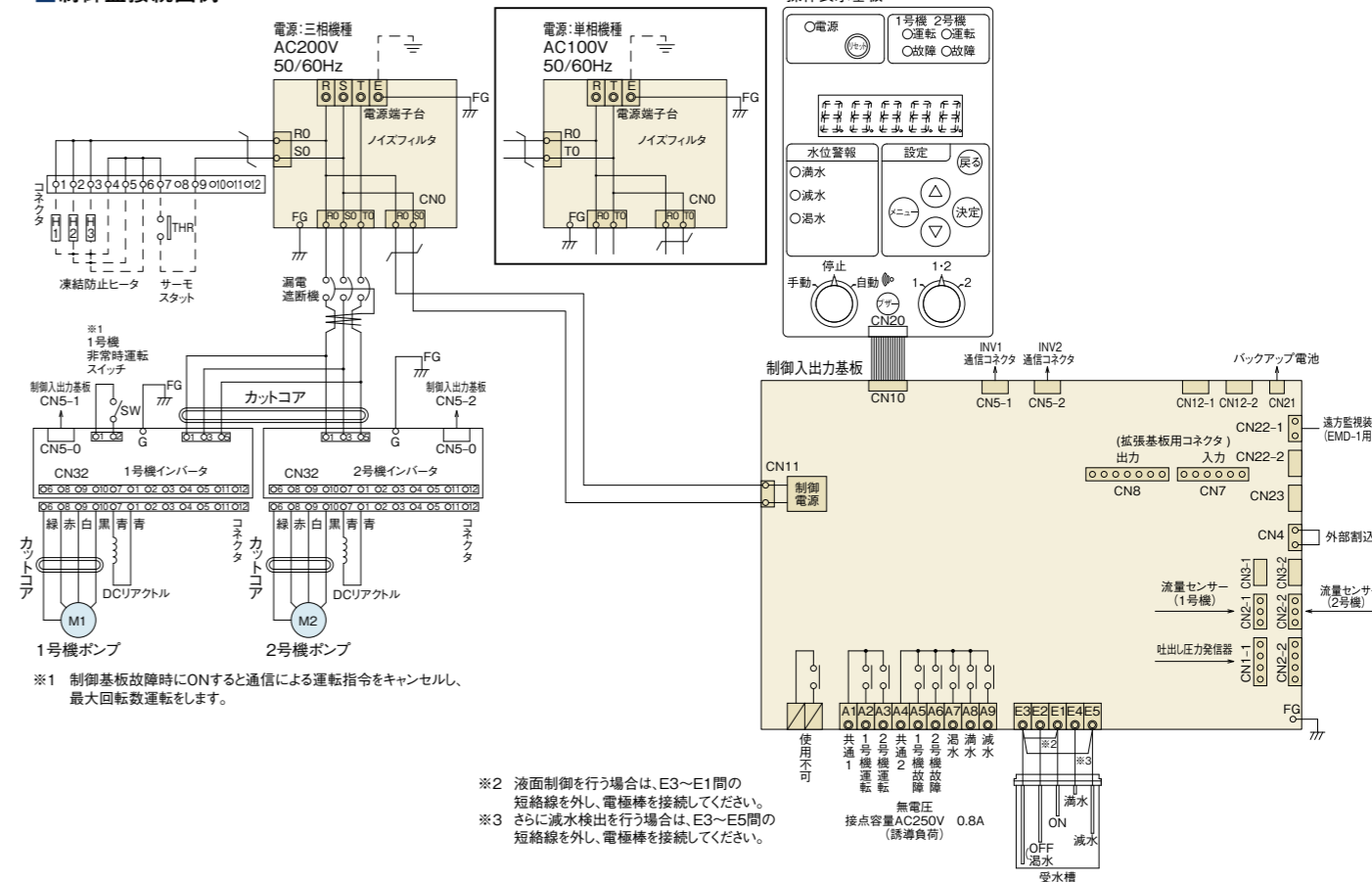
[故障警報一覧]

分類	7セグ表示	内容	
ユニット保護	StOP	停電	
	PEd	吐出し圧力発信器異常	
	FOP	外部割込	
	CPE	制御基板異常	
	r-Er8	遠方監視装置通信異常	
	*-HdL	吐出し圧力低下	
	インバータ保護	*-Er8	インバータ通信異常 制御盤内漏電しゃ断器「切」
		*-OC1	過電流(加速中)
		*-OC2	過電流(減速中)
		*-OC3	過電流(一定速中)
*-OU1		過電圧	
*-LU		不足電圧	
*-OPL		出力欠相	
*-OH1		インバータ異常温度上昇	
*-OL1		電子サーマル	
*-Er1		メモリーエラー	
*-Er3	CPUエラー		
*-Erd	脱調検出		

[液面警報一覧]

液面異常	1-HL	満水
	1-LL2	減水
	1-LL1	過水

制御盤接続図例



水圧・水量不足解消に。

TAB形/TAK4形 受水槽付

- 水圧不足で
お困りのご家庭に!**
高台などにお住まいの方で、水圧が低く給湯器の着火不良や太陽熱温水器への給水に。
- 水量不足で
お困りのご家庭に!**
一度に多量の水をご使用になる時に水不足となるご家庭に。
- 3F~5Fへの給水に!**
小規模の集合住宅や都市部の3階~5階建て小型ビル、マンションに。

樹脂製タンクに、 自動運転に必要な機器を セットしました。

- カバー付ですからチリ・ゴミ等の侵入を防ぎます。また吸込管には凍結防止カバーが付いており屋外設置も可能です。
- FRP受水槽(500L・1000L)は建築基準法適合品です。(オプションの架台を合わせてご使用ください)
- FRP受水槽は、耐震基準1G及びスロッシング対策品、藻類増殖防止構造です。
- ポリエチレン製受水槽300L・500Lには架台付もあります。



TAB形受水槽

TAK4-A形受水槽

■構成部品

受水槽容量(呼称)		50L	100L	200L	300L	500L	1,000L			
受水槽材料		ポリエチレン					FRP(建築基準法適合受水槽※1)			
受水槽形式		TAB-5	TAB-10	TAB-20	TAB-30 ※4	TAB-50 ※4	TAK4-50	TAK4-100-A	TAK4-100-B	
適用ポンプ		NF3-400W以下		150W~750W					400~750W(交互・交互並列)	
付属品セット	ボールタップ	400W以下	20mm	20mm	13mm	13mm	13mm	13mm	13mm	
		750W	—	20mm	20mm	20mm	20mm	13mm	13mm	
	吸込管	○(衝撃吸収式チェック弁 ※2、防寒カバー付)								
	レベルスイッチ	○(湯水運転防止用 FLTS-6形フロートスイッチ)								
	オーバーフロー管	○(防虫網付めすおスエルポ)						○(防虫網付ソケット付属)		
その他	ポンプ据付用ベース(750Wの場合) ポンプ据付用ボルト、ナット、座金									

※1 別売部品の専用架台と組合わせてご使用ください。 ※2 交互・交互並列運転はポンプに付属 ※3 電圧(4P)による湯水運転防止および満水・湯水無電圧出力 ※4 架台付受水槽の場合は受水槽形式末尾に-Bが付きます。

■標準価格(受水槽+ポンプ) 税込(本体)円

メインポンプ	ポリエチレン製受水槽 TAB形					FRP製受水槽 TAK4形	
	50L	100L	200L	300L※	500L※	500L	1000L
NF3-150S	211,530円 (192,300円)	226,050円 (205,500円)	253,660円 (230,600円)	274,780円 (249,800円)	320,320円 (291,200円)	527,450円 (479,500円)	712,250円 (647,500円)
NF3-250S	237,930円 (216,300円)	252,450円 (229,500円)	280,060円 (254,600円)	301,180円 (273,800円)	346,720円 (315,200円)	553,850円 (503,500円)	738,650円 (671,500円)
NF3-400 [Ⓔ]	306,130円 (278,300円)	320,650円 (291,500円)	348,260円 (316,600円)	369,380円 (335,800円)	414,920円 (377,200円)	622,050円 (565,500円)	806,850円 (733,500円)
NF3-400S2	319,330円 (290,300円)	333,850円 (303,500円)	361,460円 (328,600円)	382,580円 (347,800円)	428,120円 (389,200円)	635,250円 (577,500円)	820,050円 (745,500円)
NF3-750S2	—	374,110円 (340,100円)	401,720円 (365,200円)	422,840円 (384,400円)	464,640円 (422,400円)	657,360円 (597,600円)	842,160円 (765,600円)
NF3-750	—	360,910円 (328,100円)	388,520円 (353,200円)	409,640円 (372,400円)	451,440円 (410,400円)	644,160円 (585,600円)	828,960円 (753,600円)
NFK2-750	—	366,410円 (333,100円)	394,020円 (358,200円)	415,140円 (377,400円)	456,940円 (415,400円)	649,660円 (590,600円)	834,460円 (758,600円)
NF3-400 [Ⓔ] H-A	—	—	—	—	—	—	1,243,110円 (1,130,100円)
NF3-400S2H-A	—	—	—	—	—	—	1,294,810円 (1,177,100円)
NF3-750S2H-A	—	—	—	—	—	—	1,374,010円 (1,249,100円)
NF3-750H-A	—	—	—	—	—	—	1,316,810円 (1,197,100円)
NFK2-750H-A	—	—	—	—	—	—	1,338,810円 (1,217,100円)
NF3-400 [Ⓔ] H-P	—	—	—	—	—	—	1,350,910円 (1,228,100円)
NF3-400S2H-P	—	—	—	—	—	—	1,410,310円 (1,282,100円)
NF3-750S2H-P	—	—	—	—	—	—	1,449,910円 (1,318,100円)
NF3-750H-P	—	—	—	—	—	—	1,387,210円 (1,261,100円)
NFK2-750H-P	—	—	—	—	—	—	1,410,310円 (1,282,100円)

※ 架台付の場合はお手数ですが、その都度お問合せください。

温水の連続給湯に

給湯加圧 ポンプユニット **NFH2形 温水用** ソフトカワエース[®]

一般
家庭用
単独運転

温水
85℃
対応



NFH2形

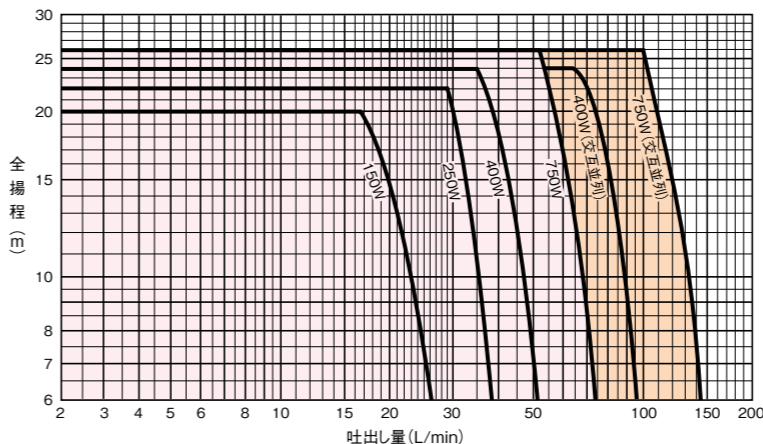
大水量
タイプ
交互・交互並列運転

温水
70℃
対応



NFH2-A・P形

■適用図



■標準仕様

形式	NFH2形
制御方式	周波数制御による吐出し圧一定給水*
運転方式	単独・交互・交互並列
設置場所	屋内・屋外(標高1,000m以下)
吸込条件	流込み0~10m
揚液	温水85℃連続定格(交互・交互並列は70℃連続定格)
ポンプ(材料)	カスケードポンプ インペラ:CAC406 主軸:SUS304(接液部) ケーシング:SCS13
モータ	PMモータ(全閉外扇屋内形)4極
電源	単相100V(150W~400W) 三相200V(400W、750W)
電源ケーブル	2m(単独運転のみ)
付属品	アース線

*交互・交互並列は推定末端圧一定も可能
⑧ポンプへの空気吸込み防止用の空気分離器とポンプ二次側に流量調節用バルブの設置をおすすめします。ポンプへの押込揚程は10m以下(0.098MPa)としてください。配管は、各地水道局の規定に従ってください。

■仕様表・製品価格

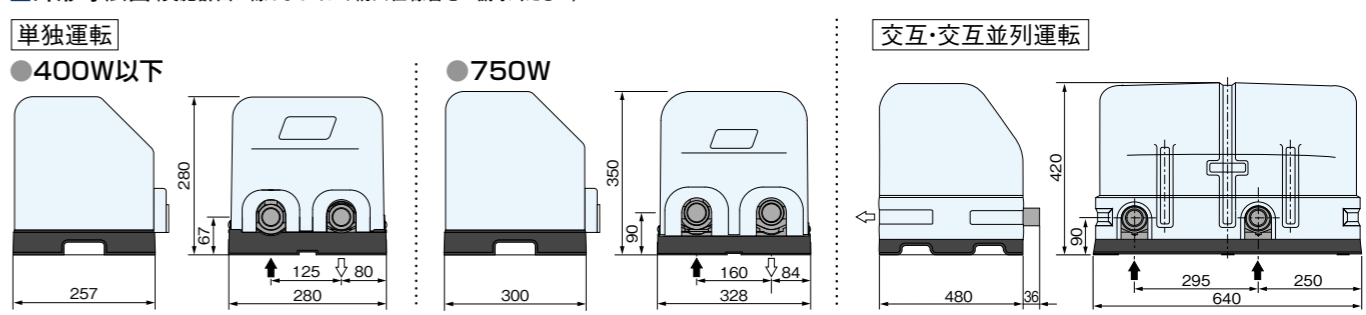
●吸込条件:流込0~10m 少量水停止流量:2L/min

口径 mm	運転 方式	形式	出力 W	電源 V	標準仕様		運転特性			アキュム レータ 容量 L	仕様内 騒音値 dB(A)	質量 kg	標準価格 税込(本体)円	
					全揚程:吐出量 m	L/min	押込揚程 m	運転揚程 m	吐出量 L/min					始動揚程 m
20	単 独	NFH2-150S	150	単相100	16	19	0~10	20(16)	16.5	16(12)	1	39~41	11.8	116,600円 (106,000円)
		NFH2-250S	250	単相100	18	31						45~47	12	146,300円 (133,000円)
		NFH2-400S	400	単相100	20	38						45~49	12.5	215,600円 (196,000円)
		NFH2-400T	400	三相200	20	38						45~49	12.5	215,600円 (196,000円)
32	交 互	NFH2-750	750	三相200	22	55	26(22)	52	22(18)	18	233,200円 (212,000円)			
		NFH2-400SH-A	400	単相100	20	37	0~10	24	32	20	1×2	40~45	45	660,000円 (600,000円)
NFH2-400TH-A	400	三相200	20	37	40~45	45						660,000円 (600,000円)		
32	交 互 並 列	NFH2-750H-A	750	三相200	22	53	26	50	22	41~45	47	737,000円 (670,000円)		
		NFH2-400SH-P	400×2	単相100	20	74	0~10	24	64	20	1×2	40~49	45	772,200円 (702,000円)
		NFH2-400TH-P	400×2	三相200	20	74						40~49	45	772,200円 (702,000円)
		NFH2-750H-P	750×2	三相200	22	106	26	100	22	41~49	47	809,600円 (736,000円)		

()内はファインセンサー低揚程設定時(L側)です。(出荷時はH側にセットされています)

※参考値

■外形寸法図(実施計画に際しましては、納入仕様書をご請求ください)



●400W以下

●750W