

# 汚物中継槽ユニット TAZ2-G形

逆流・波立ち防止構造

腐食しにくいFRP・樹脂等を採用

汚水・雑排水・汚物用

Ver.2.4



水槽容量300L~3000L  
(写真はマンホール枠を省略してあります)

# TAZ2-G形 汚物中継槽ユニット

有効容量が大きい

逆流防止、波立ち防止構造の流入管

全高20%\*ダウンで埋設工事が容易(※当社従来品 300L槽比較)

水槽容量：300L 500L 1000L 1500L 2000L 3000L

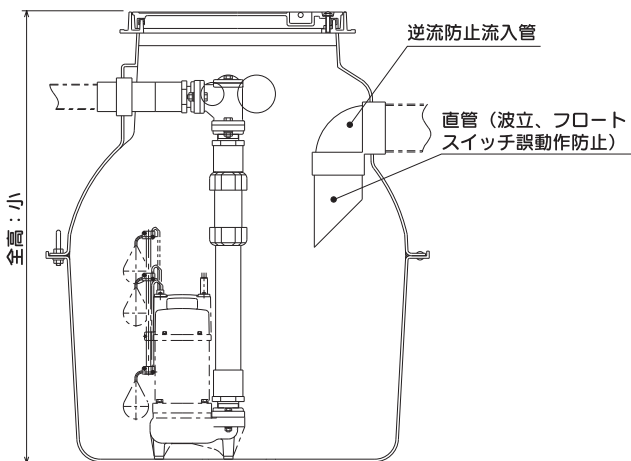
## 工期の短いユニットタイプで据付工事も簡単!!



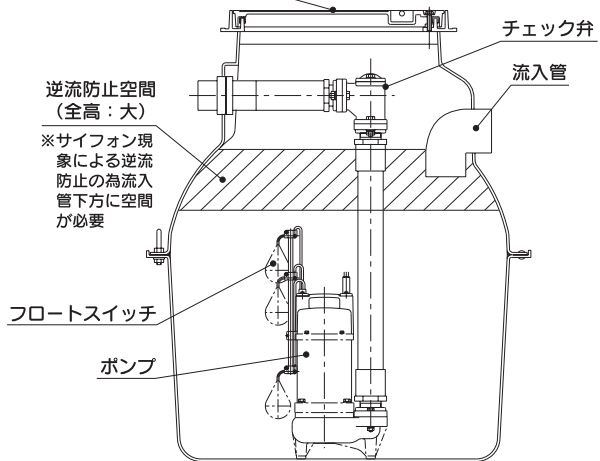
(写真はマンホール枠を省略してあります)

- 伸縮継手の採用で、槽や配管の変形で破損を軽減させます。
- ポンプ着脱装置付のTAZP2-G形(樹脂製着脱)、TAZS2-G形(ステンレス製着脱)と一般家庭向けの据置き形TAZE2-G形があります。
- ポンプは汚水用・雑排水用・汚物用と用途に合わせて選定いただけます。
- TAZP2-G形は、強化樹脂ポンプとの組合せで軽くて取扱いも容易です。
- 水槽はFRP製、配管は樹脂製で腐食の心配がありません。
- 流入管は逆流防止構造採用でスムーズな流入によりフロートスイッチの誤動作を防止します。
- ポンプは2台設置で通常は自動交互運転します。万一の増水時には、並列運転、また1台が故障した場合でも、他の1台が運転するので安心です。  
(一般家庭向けTAZE2-G形には、単独運転タイプもあります)
- 独自開発の汚物用チェック弁はボール式弁体の採用によりつまり等の心配がありません。

### 〈TAZ2-G形〉



### 〈従来品〉



## 形式説明

TAZ□-100□65BG

① ② ③ ④ ⑤ ⑥

TAZ 2 -50D50GL

⑦

①ポンプ形

②中継槽種類

(E2:フランジタイプ  
P2:樹脂製着脱タイプ  
S2:ステンレス製着脱タイプ)

③水槽容量

(例:30→300L 100→1000L)

④運転方式(S:単独 D:交互並列)

⑤吐出口径(mm)

⑥出力2.2kW以上  
VU形1.5kW以上  
無記号:出力1.5kW以下

⑦流入管底長さ変更

## ■標準仕様

中継槽種類	フランジ型、着脱型
水槽容量(L)	300、500、1000、1500、2000、3000
中継槽材質	FRP
取扱液	汚水・汚物水、雑排水 液温0~40℃ pH5~9
埋設深さ	水槽全高+300mm以内 <small>注) 300mmを超える場合はお問合せください。</small>
流入管	樹脂製 φ100 (逆流防止構造)
吐出管(交互並列タイプは2本)	樹脂製 φ50 (ポンプ1.5kW以上はφ65)
ケーブル取出管	樹脂製 φ40
マンホール径(mm)	300L: φ450、500~1500L: φ600、2000・3000L: 1000×800
構成部品 (交互並列タイプは2セット) (マンホール蓋・枠は除く)	汚物用チェック弁CAC406、 樹脂製槽内配管、着脱装置(着脱タイプのみ)、 着脱用ガイドパイプ(着脱タイプのみ)、 マンホール蓋、マンホール枠、 ロープ(10m×2本:TAZP2-G形のみ)、 チェーン[4m SS400製:TAZS2-G形(ZUJのみ)]
通気管	樹脂製 φ50

## ■特別付属品(オプション)

- マンホールかさ上げ用スペーサ  
中継槽300L~3000L用(写真は1500L以下用です)



高さ100mm  
200mm※  
300mm※

中継水槽のマンホールかさ上げ高さは、最大300mmです。300mmを超える場合には、槽の補強等必要となりますので、お問合せください。  
※2000L、3000L用のみ

- 制御盤



ECD3-P形  
(屋内壁掛け用)



ECDW3-P形  
(屋外壁掛け用)

- ステンレスチェーン  
(2.5m SUS304)

品名	備考
チェーン2500	シャックル付
	シャックル・アイボルト付

- 満水警報盤

EBA形

フロートスイッチ  
EHF5-1X10  
又はEHFR形と  
組み合せて  
ご使用ください



- EHFR形フロートスイッチ  
※対応機種は、下表の【】部になります。

## ■適用ポンプ仕様

TAZ2-G/SI/003

ポンプ形式	WUP4形	WUO4形	WUE形	YUK2形	SU4形	ZU3形	AU4形	VU4形	BU4形	VUS形
液質	雑排水	汚水・汚物水	雑排水	雑排水	汚水	汚水・汚物水	汚物	汚物	汚物	汚物
モータ極数	2	2	2	2	2	2	4	4	4	4
モータ種類	乾式水中モータ									
電源	単相100V 三相200V	三相200V	単相100V 三相200V	三相200V	単相100V 三相200V	三相200V	三相200V			
液温	0~40℃									
インペラ	樹脂		SCS13		CAC406	FC200	FCD450	FC200		SCS13
主軸	SUS304		SUS403		SUS420J2		SUS304		SUS304	
ケーシング	樹脂		FC200		FC200		SCS13		SCS13	

## ■中継槽適用ポンプ一覧

●: 適用ポンプ

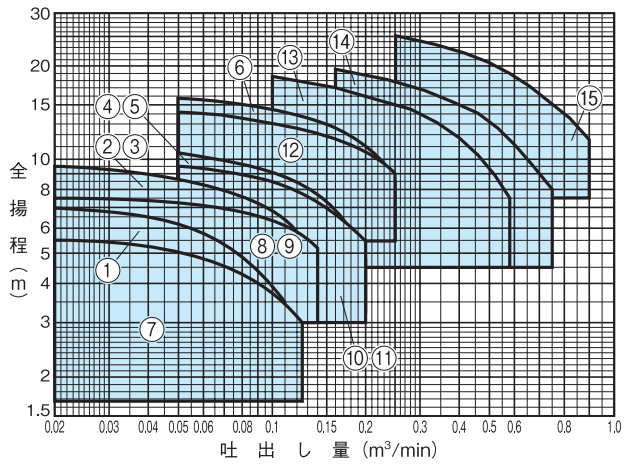
汚物槽形式	水槽容量(L)	運転方式	ポンプ取り付けタイプ	適用ポンプ口径	WUO4		WUE	WUP4		WUO4		YUK2		SU4	ZU3	WUE		ZUJ		AU4		BU4	VU4	VUS				
					40	50	65	32	40	50	40	50	50	50	65	50	65	50	65	50	65	50	65	50	65	50	65	
TAZE2-30S50G	300	単独	フランジ	出力	0.15~0.25	0.4~0.75	1.5	2.2~3.7	0.15	0.15~0.25	0.4~0.75	0.25	0.4~0.75	0.75	0.4~0.75	1.5	2.2~3.7	0.4~0.75	1.5	2.2~3.7	0.75	1.5	2.2~3.7	0.75	1.5~3.7			
D50G					●	●																						
TAZE2-50S50G	500	単独	フランジ	出力	●	●																						
D50G					●	●																						
D50GL					●	●																						
TAZP2-50D50G	1000	交互並列	樹脂着脱	出力	●	●			●	●	●	●	●	●	●	●												
TAZE2-100D50G					●	●																						
65G					●	●																						
TAZP2-100D50G	1500	交互並列	樹脂着脱	出力	●	●			●	●	●	●	●	●	●	●												
TAZS2-100D50G					●	●																						
65G					●	●																						
TAZE2-150D50G	2000	交互並列	フランジ	出力	●	●			●	●	●	●	●	●	●	●												
65G					●	●																						
65BG					●	●																						
TAZP2-150D50G	3000	交互並列	樹脂着脱	出力	●	●			●	●	●	●	●	●	●	●												
65G					●	●																						
65BG					●	●																						
TAZS2-150D50G	2000	交互並列	SCS着脱	出力	●	●			●	●	●	●	●	●	●	●												
65G					●	●																						
65BG					●	●																						
TAZE2-200D65G	2000	交互並列	フランジ	出力	●	●			●	●	●	●	●	●	●	●												
65BG					●	●																						
65BG					●	●																						
TAZP2-200D50G	3000	交互並列	樹脂着脱	出力	●	●			●	●	●	●	●	●	●	●												
65G					●	●																						
65BG					●	●																						
TAZS2-200D50G	2000	交互並列	SCS着脱	出力	●	●			●	●	●	●	●	●	●	●												
65G					●	●																						
65BG					●	●																						
TAZE2-300D65G	3000	交互並列	フランジ	出力	●	●			●	●	●	●	●	●	●	●												
65BG					●	●																						
65BG					●	●																						
TAZP2-300D65G	3000	交互並列	樹脂着脱	出力	●	●			●	●	●	●	●	●	●	●												
65G					●	●																						
65BG					●	●																						
TAZS2-300D65G	3000	交互並列	SCS着脱	出力	●	●			●	●	●	●	●	●	●	●												
65G					●	●																						
65BG					●	●																						

【】枠内はEHFR形フロートスイッチ適用範囲

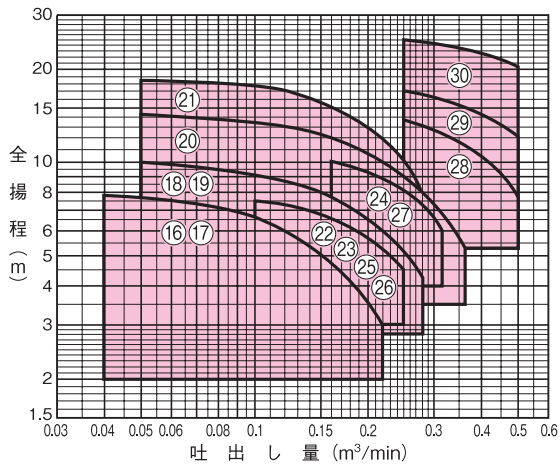
※水槽有効容量については、P.7~P.8の寸法図をご参照ください。

# 50Hz

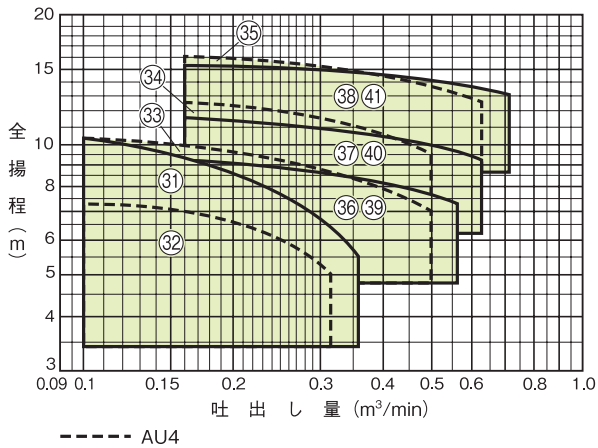
2極ポンプ(樹脂製)



2極ポンプ

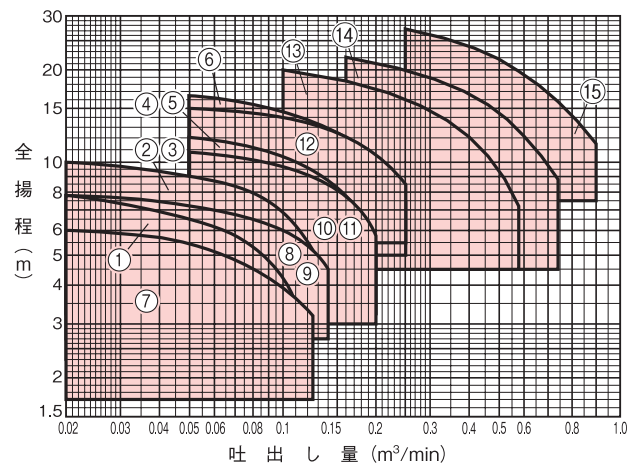


4極ポンプ

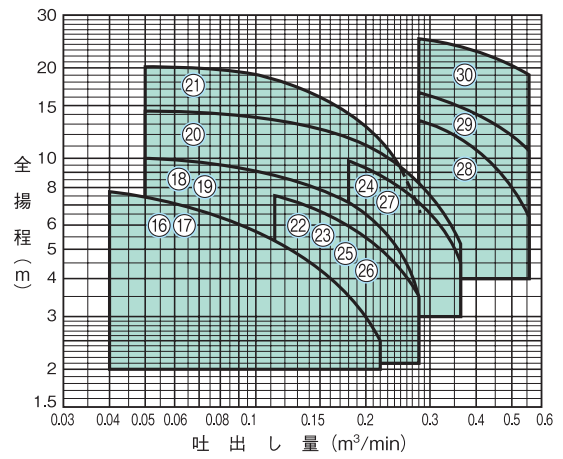


# 60Hz

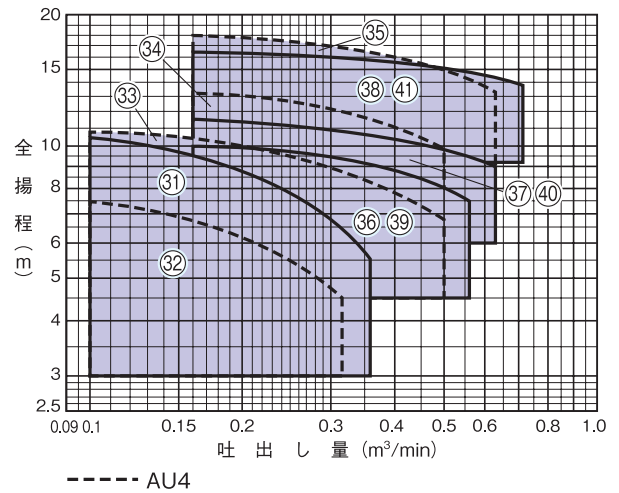
2極ポンプ(樹脂製)



2極ポンプ



4極ポンプ



# 仕様表

50Hz

## ●2極ポンプ

用途	運転方式	中継槽容量 L	ポンプ口径 mm	符号	組合せポンプ形式 (自動運転タイプ)	出力	吐出し量	全揚程	吐出し量	全揚程		
						kW	m <sup>3</sup> /min	m	m <sup>3</sup> /min	m		
雑排水	交互並列	500 1000 1500 2000	32※1	1	WUP4-325-0.15S <sub>LN</sub>	0.15※2	0.02	7	0.11	3.5		
				2	WUP4-405-0.25S <sub>LN</sub>	0.25※2	0.02	9.5	0.125	5.5		
			40 ※1	3	WUP4-405-0.25T <sub>LN</sub>	0.25	0.02	9.5	0.125	5.5		
				4	WUP4-505-0.4S <sub>LN</sub>	0.4※2	0.05	10.5	0.2	4.8		
				5	WUP4-505-0.4T <sub>LN</sub>	0.4	0.05	10.5	0.2	4.8		
				6	WUP4-505-0.75 <sub>LN</sub>	0.75	0.05	15.8	0.25	8.5		
汚水・汚物	単独又は交互並列	300 500 1000 1500 2000	40 ※1	7	WUO4-405-0.15S <sub>LN</sub>	0.15※2	0.02	5.5	0.125	3		
				8	WUO4-405-0.25S <sub>LN</sub>	0.25※2	0.02	7.5	0.14	5.2		
				9	WUO4-405-0.25T <sub>LN</sub>	0.25	0.02	7.5	0.14	5.2		
			50	10	WUO4-505-0.4S <sub>LN</sub>	0.4※2	0.05	9.5	0.2	5.5		
				11	WUO4-505-0.4T <sub>LN</sub>	0.4	0.05	9.5	0.2	5.5		
				12	WUO4-505-0.75 <sub>LN</sub>	0.75	0.05	14.2	0.25	9		
		1000,1500, 2000,3000	65	13	WUE655-1.5 <sub>LN</sub>	1.5	0.1	18.5	0.58	7.5		
				14	WUE655-2.2 <sub>LN</sub>	2.2	0.16	19.5	0.75	8		
				15	WUE655-3.7 <sub>LN</sub>	3.7	0.25	25.2	0.9	11.5		
		雑排水	交互並列	500 1000 1500 2000	40 ※1	16	YUK2-405-0.25S <sub>LN</sub>	0.25※2	0.04	7.8	0.22	3
						17	YUK2-405-0.25T <sub>LN</sub>	0.25	0.04	7.8	0.22	3
					50	18	YUK2-505-0.4S <sub>LN</sub>	0.4※2	0.05	10	0.28	4.2
19	YUK2-505-0.4T <sub>LN</sub>					0.4	0.05	10	0.28	4.2		
20	YUK2-505-0.75 <sub>LN</sub>					0.75	0.05	14.2	0.36	5.2		
21	SU4-505-0.75 <sub>LN</sub>					0.75	0.05	18.5	0.28	7.8		
22	ZU3-505-0.4S <sub>LN</sub>					0.4※2	0.1	7.5	0.25	4.5		
23	ZU3-505-0.4T <sub>LN</sub>					0.4	0.1	7.5	0.25	4.5		
24	ZU3-505-0.75 <sub>LN</sub>					0.75	0.16	10	0.32	6		
25	ZUJ-505-0.4S <sub>LN</sub>					0.4※2	0.1	7.5	0.25	4.5		
汚水・汚物	1000 1500 2000	65	26	ZUJ-505-0.4T <sub>LN</sub>	0.4	0.1	7.5	0.25	4.5			
			27	ZUJ-505-0.75 <sub>LN</sub>	0.75	0.16	10	0.32	6			
			28	ZUJ-655-1.5 <sub>LN</sub>	1.5	0.25	13.8	0.5	7.8			
			29	ZUJ-655-2.2 <sub>LN</sub>	2.2	0.25	17	0.5	12.2			
			30	ZUJ-655-3.7 <sub>LN</sub>	3.7	0.25	25	0.5	20.5			
1000,1500, 2000,3000	65	29	ZUJ-655-2.2 <sub>LN</sub>	2.2	0.25	17	0.5	12.2				
		30	ZUJ-655-3.7 <sub>LN</sub>	3.7	0.25	25	0.5	20.5				

※1 ポンプ口径は32mm又は40mmですが、槽と組合せる場合には、吐出しフランジ口径は50mmとなります。

※2 単相100V

## ●4極ポンプ

用途	運転方式	中継槽容量 L	ポンプ口径 mm	符号	組合せポンプ形式 (自動運転タイプ)	出力	吐出し量	全揚程	吐出し量	全揚程	
						kW	m <sup>3</sup> /min	m	m <sup>3</sup> /min	m	
汚物	交互並列	1000 1500 2000	50	31	BU4-505-0.75 <sub>LN</sub>	0.75	0.1	10.2	0.36	5.5	
				32	AU4-505-0.75 <sub>LN</sub>	0.75	0.1	7.2	0.32	5	
			1000,1500, 2000,3000	50	33	AU4-655-1.5 <sub>LN</sub>	1.5	0.1	10.2	0.5	7
					34	AU4-655-2.2 <sub>LN</sub>	2.2	0.16	12.5	0.5	9.5
		35			AU4-655-3.7 <sub>LN</sub>	3.7	0.16	16	0.63	12.5	
		65		36	VU4-655-1.5 <sub>LN</sub>	1.5	0.16	9.2	0.56	7.2	
				37	VU4-655-2.2 <sub>LN</sub>	2.2	0.16	11.5	0.63	9.2	
				38	VU4-655-3.7 <sub>LN</sub>	3.7	0.16	15.2	0.71	13	
		2000 3000	65	39	VUS-655-1.5 <sub>LN</sub>	1.5	0.16	9.2	0.56	7.2	
				40	VUS-655-2.2 <sub>LN</sub>	2.2	0.16	11.5	0.63	9.2	
				41	VUS-655-3.7 <sub>LN</sub>	3.7	0.16	15.2	0.71	13	

# 仕様表

60Hz

## ●2極ポンプ

用途	運転方式	中継槽容量 L	ポンプ口径 mm	符号	組合せポンプ形式 (自動運転タイプ)	出力	吐出し量	全揚程	吐出し量	全揚程		
						kW	m <sup>3</sup> /min	m	m <sup>3</sup> /min	m		
雑排水	交互並列	500 1000 1500 2000	32※1	1	WUP4-326-0.15S <sub>LN</sub>	0.15※2	0.02	7.8	0.11	3.5		
				2	WUP4-406-0.25S <sub>LN</sub>	0.25※2	0.02	10	0.125	5.2		
				3	WUP4-406-0.25T <sub>LN</sub>	0.25	0.02	10	0.125	5.2		
			50	4	WUP4-506-0.4S <sub>LN</sub>	0.4※2	0.05	12	0.2	5.5		
				5	WUP4-506-0.4T <sub>LN</sub>	0.4	0.05	12	0.2	5.5		
				6	WUP4-506-0.75 <sub>LN</sub>	0.75	0.05	16.2	0.25	7.5		
汚水・汚物	単独又は交互並列	300 500 1000 1500 2000	40 ※1	7	WUO4-406-0.15S <sub>LN</sub>	0.15※2	0.02	6	0.125	3.2		
				8	WUO4-406-0.25S <sub>LN</sub>	0.25※2	0.02	7.8	0.14	4.5		
				9	WUO4-406-0.25T <sub>LN</sub>	0.25	0.02	7.8	0.14	4.5		
			50	10	WUO4-506-0.4S <sub>LN</sub>	0.4※2	0.05	10.8	0.2	5.8		
				11	WUO4-506-0.4T <sub>LN</sub>	0.4	0.05	10.8	0.2	5.8		
				12	WUO4-506-0.75 <sub>LN</sub>	0.75	0.05	15	0.25	8.5		
		1000,1500, 2000,3000	65	13	WUE656-1.5 <sub>LN</sub>	1.5	0.1	20	0.58	7.2		
				14	WUE656-2.2 <sub>LN</sub>	2.2	0.16	22	0.75	8.8		
				15	WUE656-3.7 <sub>LN</sub>	3.7	0.25	27.2	0.9	11.5		
		雑排水	交互並列	500 1000 1500 2000	40 ※1	16	YUK2-406-0.25S <sub>LN</sub>	0.25※2	0.04	7.8	0.22	2.5
						17	YUK2-406-0.25T <sub>LN</sub>	0.25	0.04	7.8	0.22	2.5
					50	18	YUK2-506-0.4S <sub>LN</sub>	0.4※2	0.05	10	0.28	3.5
						19	YUK2-506-0.4T <sub>LN</sub>	0.4	0.05	10	0.28	3.5
						20	YUK2-506-0.75 <sub>LN</sub>	0.75	0.05	14.2	0.36	5.2
						21	SU4-506-0.75 <sub>LN</sub>	0.75	0.05	20.2	0.28	6.5
22	ZU3-506-0.4S <sub>LN</sub>					0.4※2	0.112	7.5	0.28	3.5		
23	ZU3-506-0.4T <sub>LN</sub>					0.4	0.112	7.5	0.28	3.5		
24	ZU3-506-0.75 <sub>LN</sub>					0.75	0.18	9.8	0.36	4.8		
25	ZUJ-506-0.4S <sub>LN</sub>					0.4※2	0.112	7.5	0.28	3.5		
汚水・汚物	1000 1500 2000	65	26	ZUJ-506-0.4T <sub>LN</sub>	0.4	0.112	7.5	0.28	3.5			
			27	ZUJ-506-0.75 <sub>LN</sub>	0.75	0.18	9.8	0.36	4.8			
			28	ZUJ-656-1.5 <sub>LN</sub>	1.5	0.28	13.5	0.56	6.2			
			29	ZUJ-656-2.2 <sub>LN</sub>	2.2	0.28	16.5	0.56	10.5			
			30	ZUJ-656-3.7 <sub>LN</sub>	3.7	0.28	25.5	0.56	19			

※1 ポンプ口径は32mm又は40mmですが、槽と組合せる場合には、吐出しフランジ口径は50mmとなります。

※2 単相100V

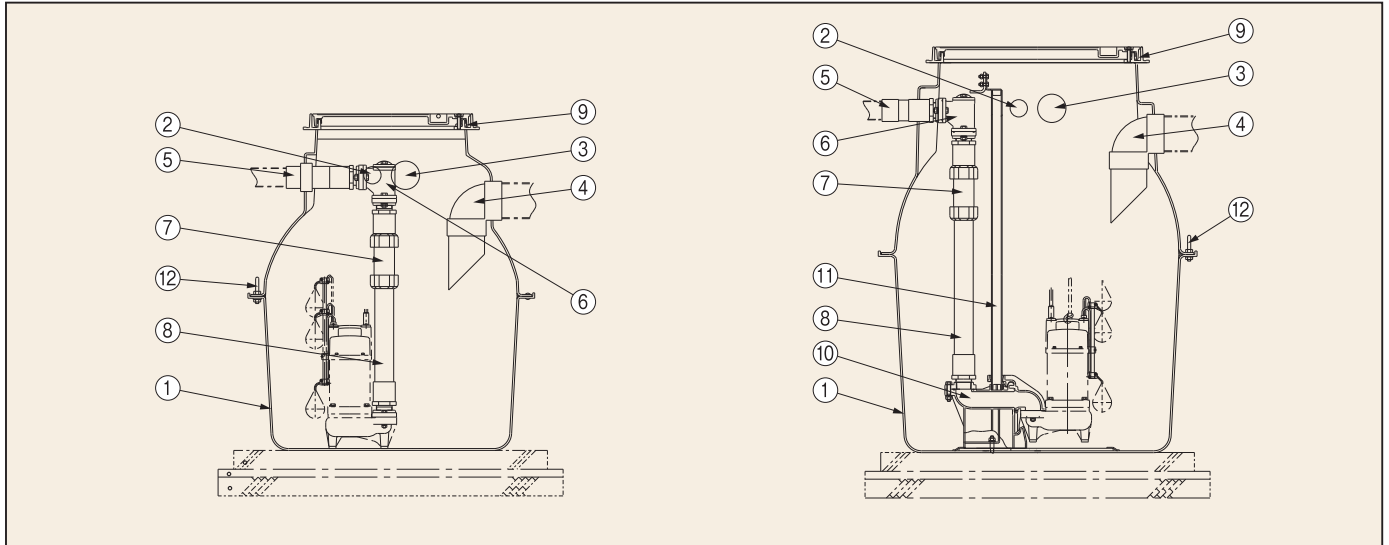
## ●4極ポンプ

用途	運転方式	中継槽容量 L	ポンプ口径 mm	符号	組合せポンプ形式 (自動運転タイプ)	出力	吐出し量	全揚程	吐出し量	全揚程
						kW	m <sup>3</sup> /min	m	m <sup>3</sup> /min	m
汚物	交互並列	1000 1500 2000	50	31	BU4-506-0.75 <sub>LN</sub>	0.75	0.1	10.5	0.36	5.5
				32	AU4-506-0.75 <sub>LN</sub>	0.75	0.1	7.5	0.32	4.5
				33	AU4-656-1.5 <sub>LN</sub>	1.5	0.1	10.8	0.5	6.8
		2000 3000	65	34	AU4-656-2.2 <sub>LN</sub>	2.2	0.16	13.2	0.5	9.8
				35	AU4-656-3.7 <sub>LN</sub>	3.7	0.16	18	0.63	13.2
				36	VU4-656-1.5 <sub>LN</sub>	1.5	0.16	10	0.56	7.5
				37	VU4-656-2.2 <sub>LN</sub>	2.2	0.16	11.5	0.63	9
				38	VU4-656-3.7 <sub>LN</sub>	3.7	0.16	16.5	0.71	13.8
				39	VUS-656-1.5 <sub>LN</sub>	1.5	0.16	10	0.56	7.5
				40	VUS-656-2.2 <sub>LN</sub>	2.2	0.16	11.5	0.63	9
				41	VUS-656-3.7 <sub>LN</sub>	3.7	0.16	16.5	0.71	13.8

# ■部品配置図例

## ●TAZE2-G形

## ●TAZP2、TAZS2-G形

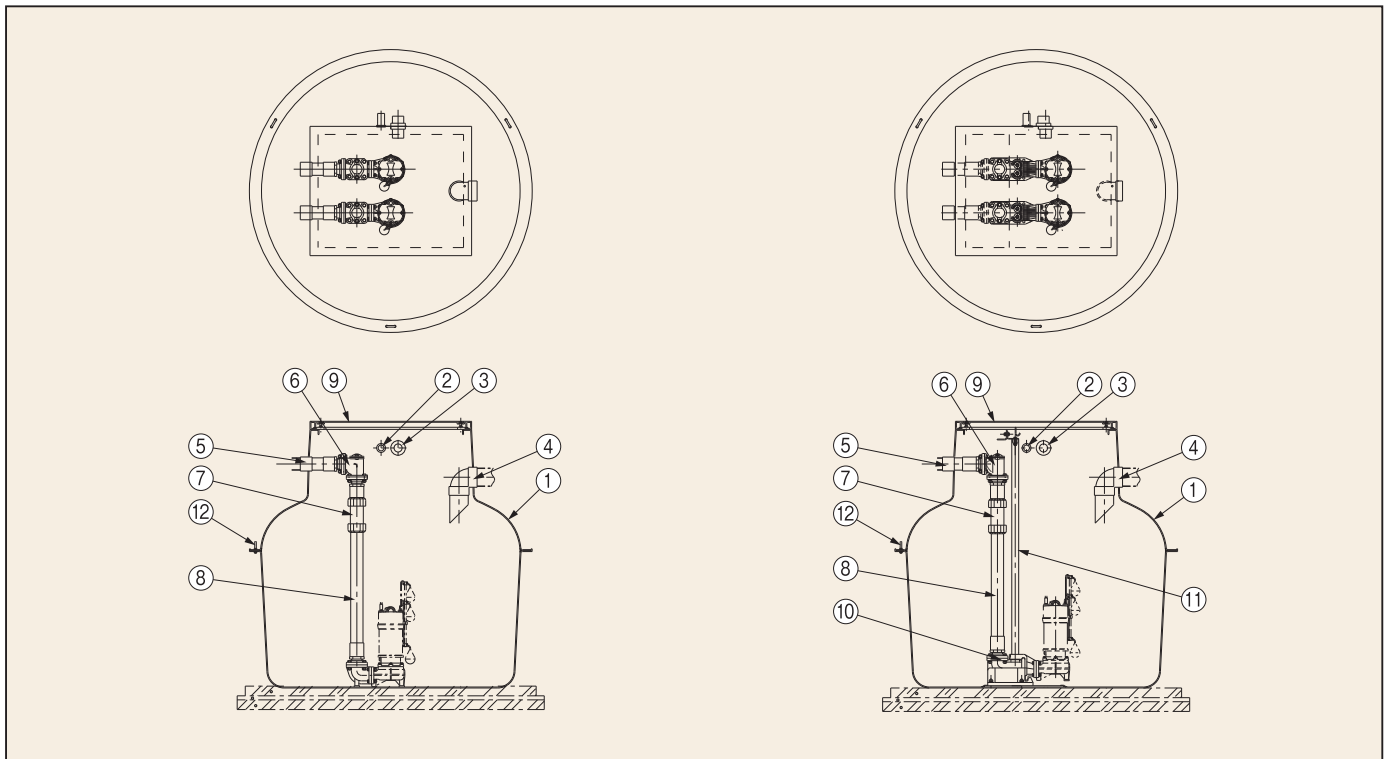


No	名称	材料	備考	No	名称	材料	備考
1	槽本体	FRP	—	7	伸縮継手	PVC	—
2	ケーブル取出口	PVC	PF管用コネクタ	8	直管	PVC	—
3	通気管	PVC	—	9	マンホール	FC200	—
4	流入管	PVC	—	10	着脱装置	樹脂、SCS	TAZP2:樹脂 TAZS2:SCS
5	吐出し管	PVC	—	11	ガイドパイプ	PVC、SUS304	TAZP2(口径50のみ):PVC
6	チェック弁	CAC406	—	12	吊り上げ用フック	SS	—

TAZ2-G/HC/011

## ●TAZE2-200、300-G形

## ●TAZP2・S2-200、300-G形

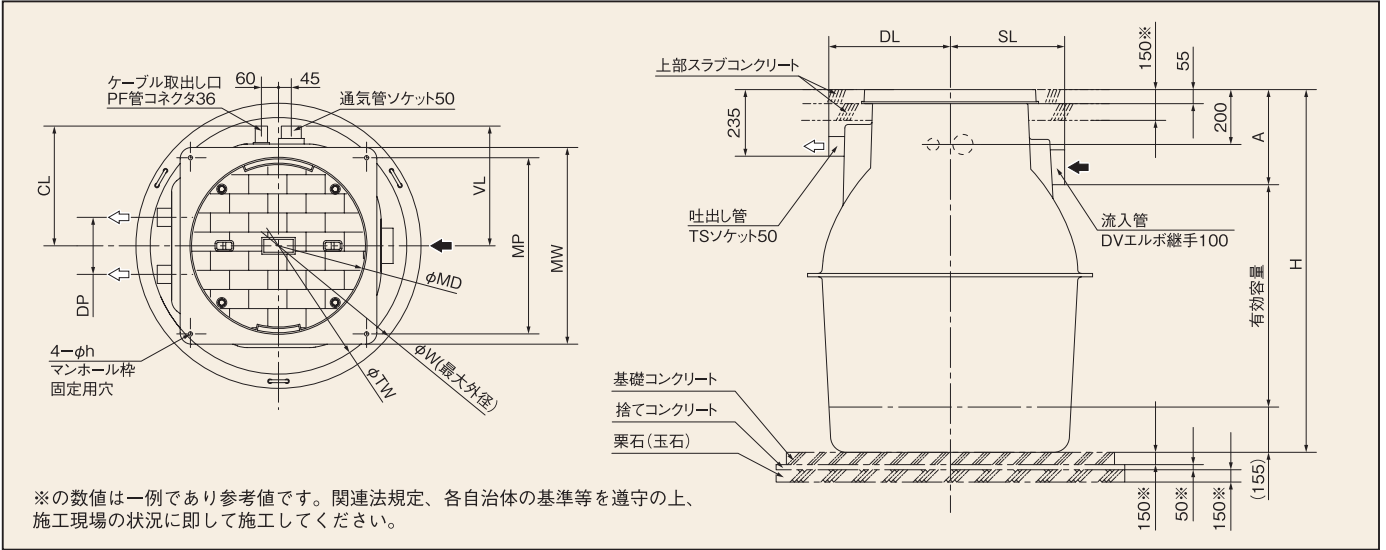


No	名称	材料	備考	No	名称	材料	備考
1	槽本体	FRP	—	7	伸縮継手	PVC	—
2	ケーブル取出口	PVC	PF管用コネクタ	8	直管	PVC	—
3	通気管	PVC	—	9	マンホール	SS400	—
4	流入管	PVC	—	10	着脱装置	樹脂、SCS	TAZP2:樹脂 TAZS2:SCS
5	吐出し管	PVC	—	11	ガイドパイプ	PVC、SUS304	TAZP2(口径50のみ):樹脂
6	チェック弁	CAC406	—	12	吊り上げ用フック	SS	—

TAZ2-G/HC/021

**寸法図** 実施計画に際しましては、納入仕様書をご請求ください。

●TAZE2・P2-30、50-G形



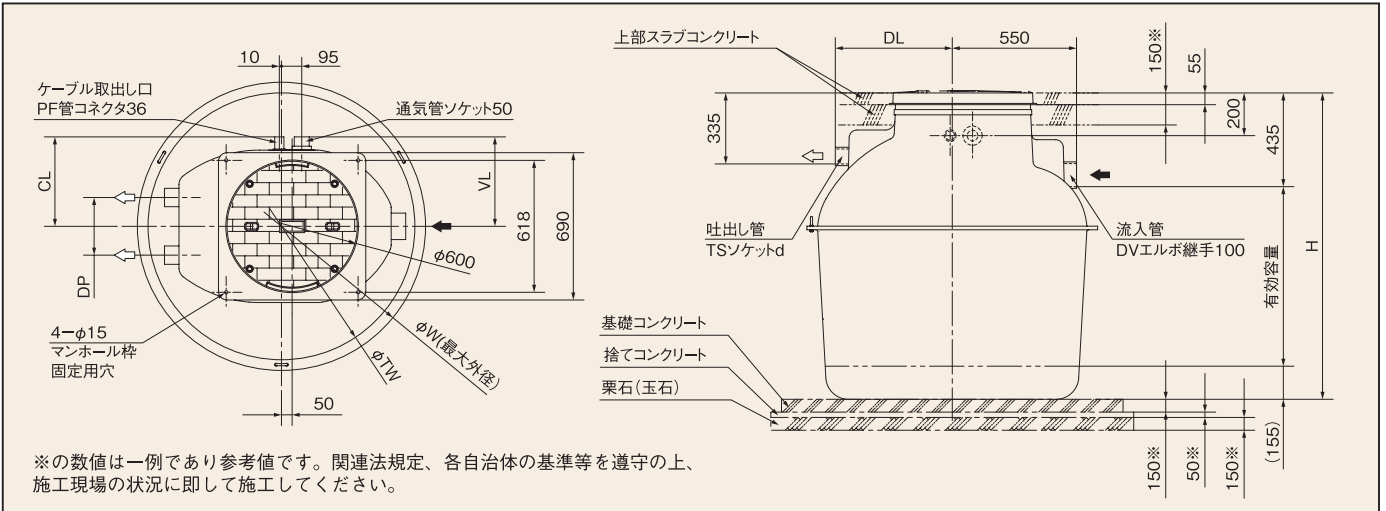
単位：mm

汚物槽	W	TW	H	MD	MW	MP	h	SL	DL	DP	CL	VL	A	質量※ kg	有効容量 m <sup>3</sup>
TAZE2-30S50G	900	800	1075	450	540	477	13	352	334	—	328	328	335	58	0.26
TAZE2-30D50G	900	800	1075	450	540	477	13	352	334	230	328	328	335	62	0.26
TAZE2-50S50G	1000	900	1295	600	690	618	15	400	440	—	420	420	335	82	0.46
TAZE2-50D50G	1000	900	1295	600	690	618	15	400	440	260	420	420	335	86	0.46
TAZE2-50D50GL	1000	900	1295	600	690	618	15	465	440	260	420	420	575	86	0.34
TAZP2-50D50G	1000	900	1295	600	690	618	15	400	545	260	420	420	335	100	0.46

※質量はポンプを除いた値です。

TAZ2-G/d/014

●TAZE2・P2・S2-100、150-G形



単位：mm

汚物槽	W	TW	H	d	DL	DP	CL	VL	質量※ kg	有効容量 m <sup>3</sup>
TAZE2-100D50G	1350	1250	1435	50	550	270	419	419	120	0.95
TAZP2-100D50G	1350	1250	1435	50	550	260	419	419	137	0.95
TAZS2-100D50G	1350	1250	1435	50	580	270	419	419	160	0.95
TAZE2-100D65G	1350	1250	1435	65	550	270	419	419	127	0.95
TAZP2-100D65G	1350	1250	1435	65	550	270	419	419	162	0.95
TAZS2-100D65G	1350	1250	1435	65	630	270	419	419	172	0.95
TAZE2-150D50G	1550	1400	1635	50	550	270	416	416	134	1.41
TAZS2-150D50G	1550	1400	1635	50	580	270	416	416	177	1.41
TAZE2-150D65G	1550	1400	1635	65	550	270	416	416	142	1.41
TAZE2-150D65BG	1550	1400	1635	65	550	270	416	416	142	1.41
TAZP2-150D50G	1550	1400	1635	50	550	260	416	416	154	1.41
TAZP2-150D65G	1550	1400	1635	65	550	270	416	416	179	1.41
TAZP2-150D65BG	1550	1400	1635	65	590	270	416	416	185	1.41
TAZS2-150D65G	1550	1400	1635	65	630	270	416	416	189	1.41

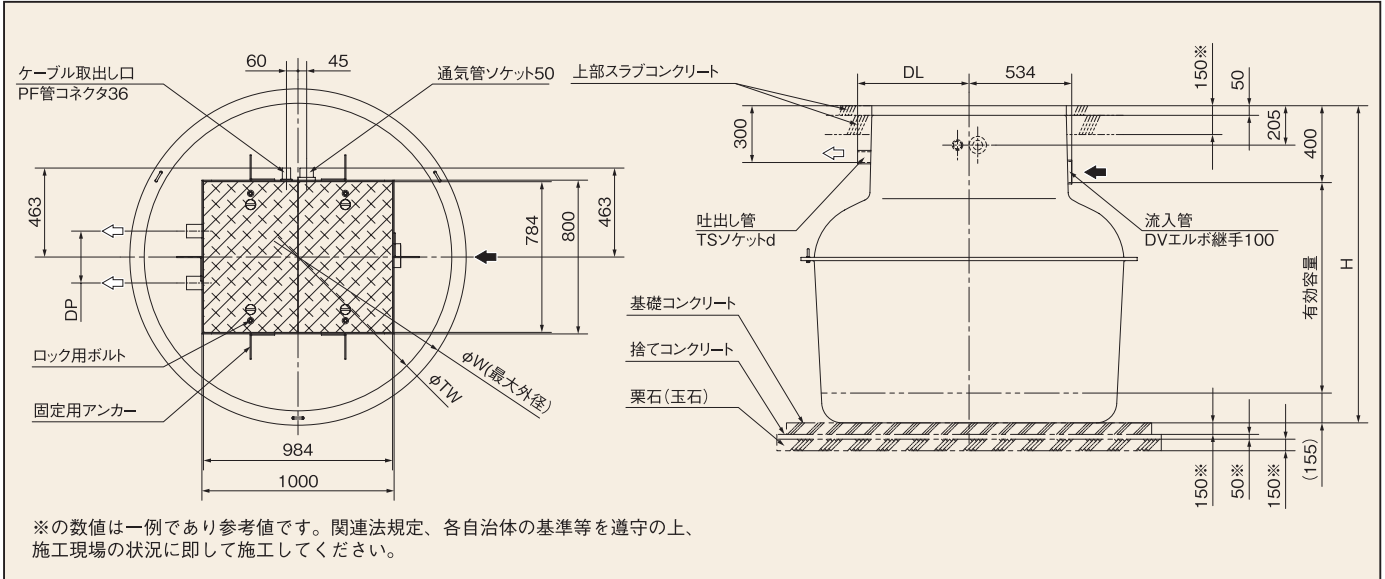
※質量はポンプを除いた値です。

TAZ2-G/d/022



# ■寸法図 実施計画に際しましては、納入仕様書をご請求ください。

## ●TAZE2・P2・S2-200、300-G形



単位：mm

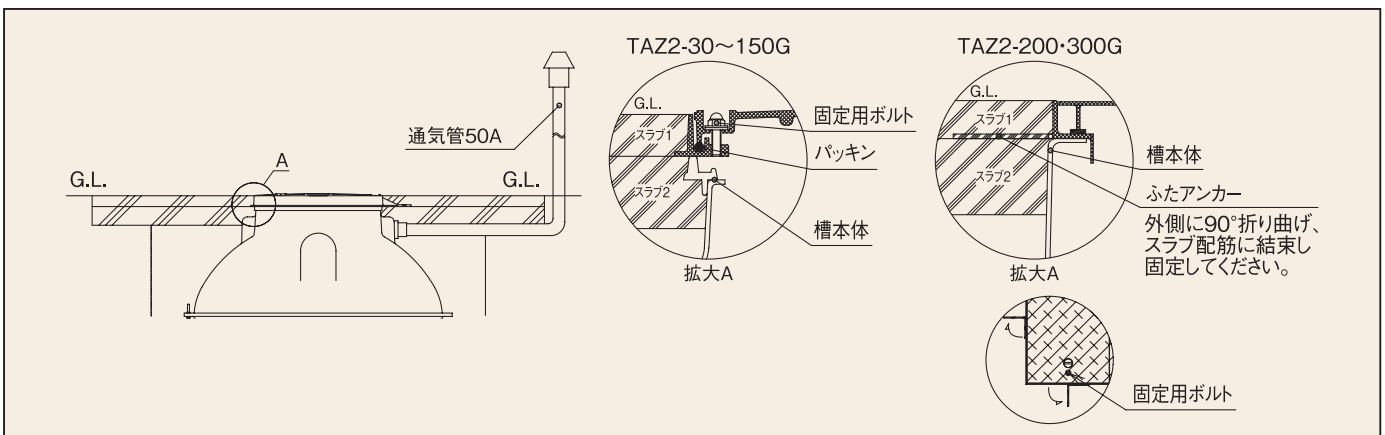
汚物槽	W	TW	H	d	DL	DP	質量※	有効容量
							kg	m <sup>3</sup>
TAZE2-200D65G	1750	1600	1650	65	560	270	216	1.83
TAZE2-200D65BG	1750	1600	1650	65	570	270	216	1.83
TAZP2-200D50G	1750	1600	1650	50	610	260	227	1.83
TAZP2-200D65G	1750	1600	1650	65	600	270	252	1.83
TAZP2-200D65BG	1750	1600	1650	65	605	270	258	1.83
TAZS2-200D50G	1750	1600	1650	50	580	270	251	1.83
TAZS2-200D65G	1750	1600	1650	65	625	270	263	1.83
TAZS2-200D65BG	1750	1600	1650	65	630	330	289	1.83
TAZE2-300D65G	1900	1750	1950	65	570	270	245	2.8
TAZE2-300D65BG	1900	1750	1950	65	570	270	245	2.8
TAZP2-300D65G	1900	1750	1950	65	600	270	281	2.8
TAZP2-300D65BG	1900	1750	1950	65	605	270	287	2.8
TAZS2-300D65G	1900	1750	1950	65	625	270	292	2.8
TAZS2-300D65BG	1900	1750	1950	65	630	330	318	2.8

※質量はポンプを除いた値です。

・TAZP2-200D、TAZS2-200D以外のポンプ口径50mm以下の組合せについてはお問合せください。

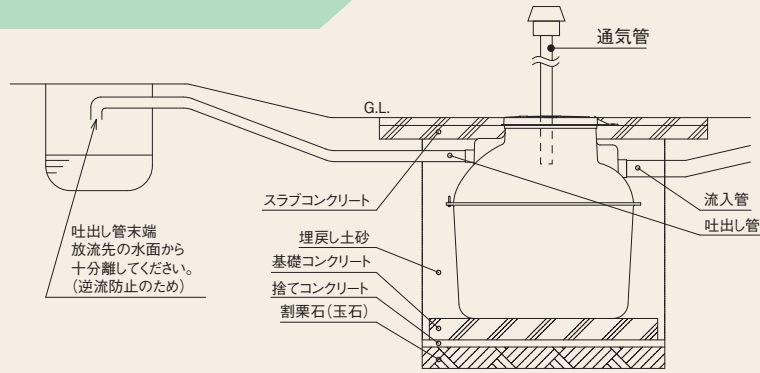
TAZ2-G/d/033

## ●マンホール部詳細図



# ■施工上のご注意(施工に当っては取扱説明書に従って工事を行ってください。)

## ●標準施工図



### ■設置についてのご注意

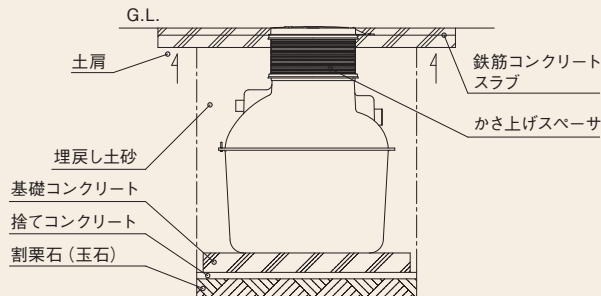
- 槽は「横倒し」「ななめ」にしないでください。破損の原因になります。
- 井戸から5m以上離れた所に設置してください。
- 槽を埋設する土質等を調査し、それに適した施工を行ってください。槽の傾き、破損の原因になります。
- 汚物槽を施工する場合は必ず通気管を設けてください。槽内が負圧になり、槽の変形・破損、下水ガスや害虫の宅内侵入、槽内の不衛生化などの原因となります。
- 施工後はマンホールの安全ロックをかけてください。
- 槽周辺に湧水の侵入がない様に擁壁等の施工をしてください。湧水の影響により、槽や配管が変形・破損する恐れがあります。
- 槽の埋設には槽のサイズを確認したうえで掘削をしてください。
- 基礎は割栗石による栗石地業を約150mmの高さを目安に行ってください。
- 捨てコンクリート打ちは、約50mmの高さを目安に打ってください。この段階で水平を出してください。
- 基礎コンクリート打ち  
基礎仕上げの高さを確認し水平に基礎コンクリートを打ってください。高さは約150mmを目安にしてください。これらのコンクリートを省略すると砂が洗い流され

- 栗石等の鋭角な部分が槽の底面に接し、破損する恐れがありますので必ずコンクリートを用いてください。
- 槽を穴の中へ降ろす時は、槽の質量を確認しロープ等を使用して静かに降ろしてください。所定の位置に降ろしたら流入管、吐し管の方向及び管底を確かめ、正しく配管してください。
- 配管は槽本体に取付けてあるソケットに対して水平に取付けてください。
- 流入管には必ず勾配をつけてください。
- 槽外の吐し管にスルース弁を設けることをお勧めします。(保守・点検時に配管内の逆流を防ぎます。)
- 槽に水を張り水平がくわらないことを確認しながら埋戻しを行ってください。
- 湧水がある場合は、最深部にかま場を設け、ポンプで排水しながら施工してください。
- マンホールの周囲にはコンクリートのスラブを施工してください。(点検等でマンホールを開けた時に土砂等が槽内に落下するのを防止します。)
- 施工後は事故防止のためマンホール付近に近づかないように柵等を設けることをお勧めします。

## ●流入落差の不足する場合

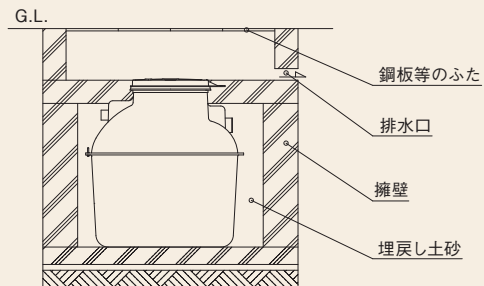
### ①かさ上げ高さが300mm以下の場合

かさ上げスペーサ(特別付属品)を使用してください。上部は鉄筋コンクリート仕上げとし、重量は土肩で受けるようにしてください。コンクリートの重量が槽に掛かり、槽が変形・破損する恐れがあります。



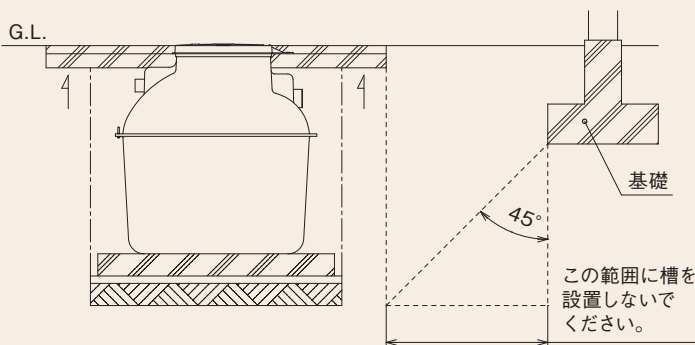
### ②かさ上げ高さが300mmを超える場合

槽上部に鉄筋コンクリート製のピットを施工してください。ピットは排水が可能な構造とし、上面は鋼板等でふたをしてください。槽の周囲に鉄筋コンクリート製の擁壁を施工し、槽を保護してください。土圧が槽に掛かり、槽が変形・破損する恐れがあります。

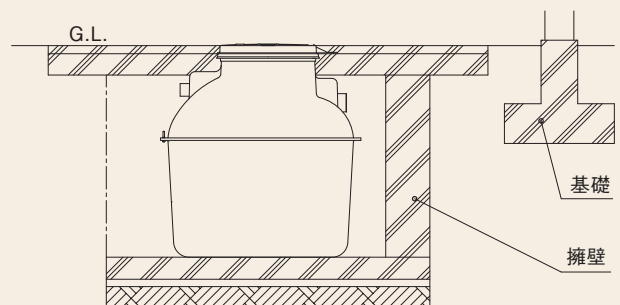


## ●周囲に構造物がある場合

### ①構造物の基礎の外側45°線の外側に設置してください。

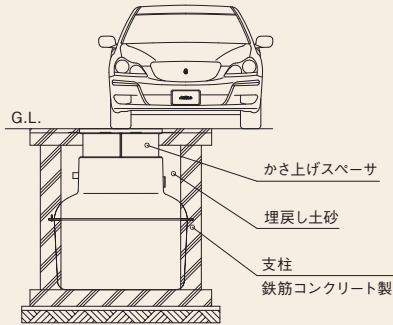


### ②汚物槽の構造物の基礎から離せない場合、土圧に応じた強度を持つ鉄筋コンクリート製の擁壁を汚物槽の周囲に設けてください。

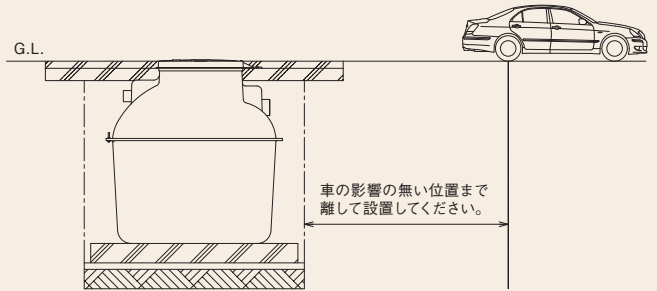


## ●地上から車両等の荷重が掛かる場合

- ①マンホール及びチェッカープレートに掛かる荷重は1500kg以下 (TAZ2-30~150G) または500kg以下 (TAZ2-200・300G) としてください。これよりも大きな荷重が掛かる場合はマンホール及びチェッカープレート仕様を変更する必要がありますので、別途ご相談ください。
- ②支柱を立てて、槽に荷重が掛からないようにしてください。荷重が槽にかかり、槽が変形・破損する恐れがあります。

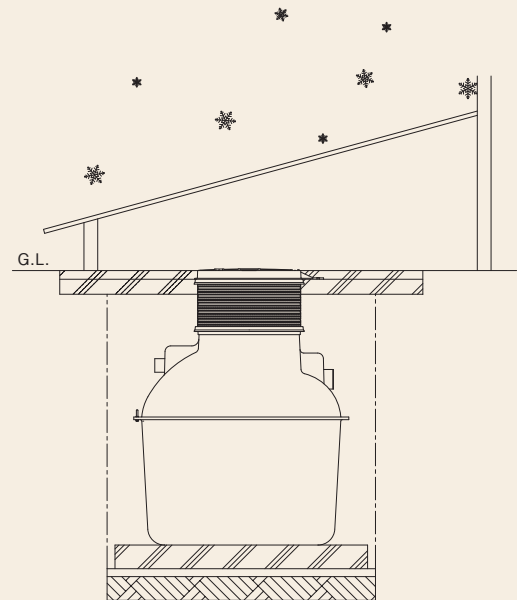


- ③TAZ2-200・300Gのチェッカープレートに荷重が掛かる場合は支柱の有無に関わらず、最低でも100H以上のかさ上げスペーサを組付けて使用してください。荷重が槽にかかり、槽が変形・破損する恐れがあります。
- ④道路端に設置する場合は、自動車の荷重や振動の影響のない位置へ設置してください。



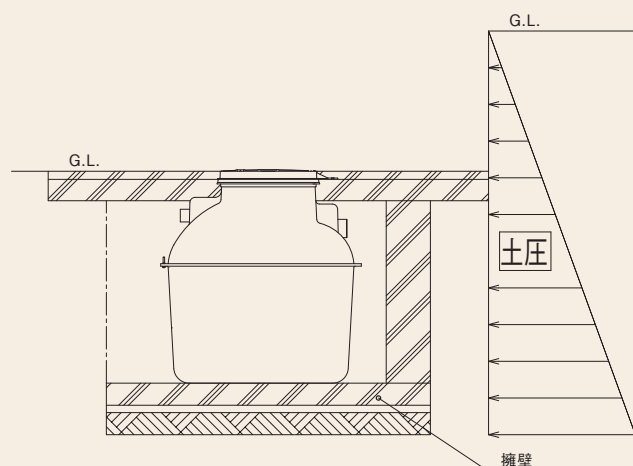
## ●寒冷地に設置する場合

- ①保温対策  
槽内が凍る恐れのある場合は、水面が凍結深度以下になるように、かさ上げスペーサ等による深埋めを実施してください。
- ②多雪地の施工  
槽の上部に屋根囲い等をして積雪による荷重が汚物槽に掛からないようにしてください。



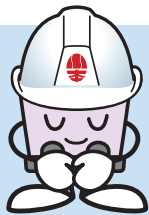
## ●崖下に設置する場合

平地に設置する場合の数倍もの土圧が汚物槽に掛かりますので、土圧に応じた強度を持つ鉄筋コンクリート製の擁壁を汚物槽の周囲に設けてください。



## ●湧水がある場合

- ①槽周辺に湧水の侵入がない様に擁壁等の施工をしてください。湧水の影響により、槽や配管が変形・破損する恐れがあります。
- ②槽周辺への湧水の侵入を防ぐことができない場合は別途ご相談ください。



大きな安心をお届けします。

## 有料 保守・点検契約のご案内

定期点検  
サービス  
(年1回又は2回)

### 技術者がポンプを健康診断

優れた性能を持つポンプも、使用年月や運転状況により少しずつ摩耗し、やがて部品の劣化などにより機能が十分に発揮できなくなります。川本の「定期点検サービス」は、専門技術者が6ヶ月又は12ヶ月ごとに訪問し、ポンプのコンディションをきめ細かにチェック。運転状況や部品の劣化、各機能などを総合的に点検し、良否をご報告します。

### 的確な点検で信頼性向上

ポンプの消耗状態を早めに知り、重大な故障になる前に修理をおこなうことで、長期にわたり常に最良の運転状態を維持。これにより、保守管理のトータルコストも割安になります。機能の劣化に気づかないまま放置しておくとうも漏水や揚水不能、冷暖房不能といった大きなトラブルにつながりかねず二次損害を引き起こすこともあります。

### 定期点検内容

運転状態で点検を行います。  
1年に1回又は2回、事前に予定日をご連絡のうえ実施いたします。

### 定期点検料金

詳細は、最寄りの弊社事務所までお問合せください。



川本ポンプでは、「Comfort Earth」と題し、大切な「水」に関わる企業として全社一丸となって環境負荷低減や環境保全活動への取り組みを進めていきます。



### 安全に関するご注意

ご使用前に取扱説明書を必ずお読みになり、正しく安全にお使いください。取扱説明書には危害や損害を未然に防止するための注意事項が記載されております。※上記をお守りいただけないと責任を負いかねます。

- この製品は日本国内用です。電源電圧や電源周波数の異なる海外では使用できません。
- 適用範囲外での使用、注意書きなどの不遵守、不当な修理・改造、天災地変に起因するもの、設置環境(電源異常・異物・砂など)によるもの、法令・省令またはそれに準じる基準などに不適合のもの、不慮・故意による故障・損傷のもの、消耗部品の交換、転売による不具合などは保証対象外となる場合があります。
- 決められた製品仕様以外では使用しないでください。感電・火災・漏水などの原因になります。
- 用途や液質により発錆や腐食・溶出を許容できない場合は注意が必要です。ポンプや設備全体を含め選定・検討してください。特に循環用途の場合は、循環水が濃縮され、思わぬ被害の恐れがあります。
- 用途に合った商品をお選びください。不適切な用途で使うと事故の原因になります。
- 生物(養魚場・生け簀・水族館など)の設備、または重要設備に使用する場合は、予備機を準備してください。ポンプ故障により、酸欠や水質悪化などが発生し、生物の生命に影響を与える恐れがあります。
- 生物(養魚場・生け簀・水族館など)の設備に使用する場合は、生物と同一水槽内に設置しないでください。漏洩電流、メカニカルシールからの漏れによる封入液の流出により、生物が死滅する恐れがあります。
- 銅合金をきらう生物などへの使用は避けてください。生物の生命に影響を与える恐れがあります。
- 食品関連の移送に使用する場合、使用材料のご確認など十分にご注意ください。異物が混入する恐れがあります。
- 適用される法規定(電気設備技術基準・内線規程・建築基準法、水道法など)に従って施工してください。法規定に反するだけでなく感電・火災・落下・転倒によるけがなどの原因になります。
- 人が触れることが想定される所(浴槽、プール、池など)では使用しないでください。漏電し感電する恐れがあります。
- 設備によっては吐出し側に用途に応じた適切なフィルタなどを設け、十分フラッシングを行い、異物がないことを確認後、ご使用ください。製品製造時の切削油、ゴムの離型剤、異物などが配管系に含まれる切削油、異物などが扱液に混入する恐れがあります。
- 50Hz仕様のポンプを60Hzで運転しないでください。過大圧力による破損、過負荷によるモータなどの焼損事故の恐れがあります。60Hz仕様のポンプを50Hzで運転しないでください。ポンプの性能が低下します。
- 修理技術者以外の方は、分解・修理・改造やケーブル交換を行わないでください。不備があると、故障・破損・感電・火災の原因になります。
- 長期間安心して使用頂くために定期点検と日常点検両方の実施をお勧めいたします。点検を怠ると、ポンプの故障、事故などの原因になります。定期点検についてはご購入先、もしくは最寄りの弊社営業所にご相談ください。

改良等のため、仕様・形状など変更することがあります。 本書からの無断転用はお断りします。

弊社取扱店

\*ご質問、資料の請求は下記へお申込みください。

※ポンプに関するお問合せは最寄りの支店・営業所までお願いします。

### 株式会社 川本製作所

本社 名古屋市中区大須4-11-39  
https://www.kawamoto.co.jp 〒460-8650 TEL(052)251-7171(代)

- 北海道支店 ☎(011)831-0131(代)
- 東北支店 ☎(022)232-4095(代)
- 関東支店 ☎(028)633-9326(代)
- 首都圏支店 ☎(03)3946-1161(代)
- 名古屋支店 ☎(052)249-9810(代)
- 京都支店 ☎(075)645-1011(代)
- 大阪支店 ☎(06)6328-0877(代)
- 四国支店 ☎(087)886-2236(代)
- 中国支店 ☎(082)277-3661(代)
- 九州支店 ☎(092)621-7235(代)

名称	TAZ2-G
No.	5604 ⑥

川本サービス株式会社

- 首都圏支店 ☎(03)4526-0691(代)
- 首都圏北営業所 ☎(048)677-0065(代)
- 首都圏南営業所 ☎(045)473-6251(代)
- 名古屋営業所 ☎(052)249-9816(代)
- 関西支店 ☎(06)6328-7734(代)
- 京都営業所 ☎(075)555-0530(代)