

保守・点検契約のご案内

大きな安心をお届けします。

定期点検
サービス
[年1回又は2回]

技術者がポンプを健康診断

優れた性能を持つポンプも、使用年月や運転状況により少しずつ摩耗し、やがて部品の劣化などにより機能が十分に発揮できなくなります。川本の「定期点検サービス」は、専門技術者が6ヶ月又は12ヶ月ごとに訪問し、ポンプのコンディションをきめ細かにチェック。運転状況や部品の劣化、各機能などを総合的に点検し、良否をご報告します。

的確な点検で信頼性向上

ポンプの消耗状態を早めに知り、重大な故障になる前に修理をおこなうことで、長期にわたり常に最良の運転状態を維持。これにより、保守管理のトータルコストも劇安になります。機能の劣化に気づかないまま放置しておくと漏水や揚水不能、冷暖房不能といった大きなトラブルにつながりかねず二次損害を引き起こすこともあります。

定期点検内容

1年に1回又は2回、事前に予定日をご連絡のうえ実施いたします。

取替周期

水質、使用環境により異なりますが、取替周期の目安は下表によります。

自動給水装置

部類	部品名	取替の判断基準	取替周期の目安
全体	ユニット全体	ユニット全体を取替(更新)	10~15年
	オーバーホール	分解・点検・整備	4~7年
ポンプ	軸受	軸受けが過熱したり、異音が発生したら取替	3年
	メカニカルシール	目視できるほど漏洩する場合は取替	1年
制御盤	インバータ	動作が不確実な場合は取替	7~8年
	プリント基板	各運転の動作が不確実の場合は取替	5年
	冷却ファン	異音が発生したり、ファンが回らない場合は取替	3年

部類	部品名	取替の判断基準	取替周期の目安
機器類	流量センサー	動作が不確実の場合は取替	3年
	圧力発信器	圧力設定値に誤差が生じた場合は調整、設定が不確実の場合は取替	5年
	圧力タンク(隔膜式)	ポンプの停止時間が極端に短くなったら取替	3年
	圧力計、連成計	圧力を抜いて指針「0」を示さなければ取替	3年
	逆止弁	弁の動作に生じたら取替	3~5年
	フート弁	弁の動作に不具合が生じたら取替	2年

給水ポンプシステムの保守管理・整備診断について(一社)リビングアメニティ協会給水システム委員会、(一財)ベターリビング発行より一部引用

定期点検料金

詳細は、最寄りの川本サービス株式会社もしくは弊社事務所までお問合せください。



川本ポンプでは「Comfort Earth」と題し、大切な「水」に関わる企業として全社一丸となって環境負荷低減や環境保全活動への取り組みを進めていきます。



川本製品の中で特に省エネ・環境性に優れた製品を表すマークです。

安全に関するご注意

ご使用前に取扱説明書を必ずお読みになり、正しく安全にお使いください。取扱説明書には危害や損害を未然に防止するための注意事項が記載されております。※上記をお守りいただけないと責任を負いかねます。

- この製品は日本国内用です。電源電圧や電源周波数の異なる海外では使用できません。
- 適用範囲外での使用、注意書きなどの不遵守、不当な修理・改造、天災地変に起因するもの、設置環境(電源異常・異物・砂など)によるもの、法令・省令またはそれに準じる基準などに不適合のもの、不慮・故意による故障・損傷のもの、消耗部品の交換、転売による不具合などは保証対象外となる場合があります。
- 決められた製品仕様以外では使用しないでください。感電・火災、漏水などの原因になります。
- 用途に合った商品をお選びください。不適切な用途で使うと事故の原因になります。
- 生物(養魚場・生け簀・水族館など)の設備、または重要設備に使用する場合は、予備機を準備してください。ポンプ故障により、酸欠や水質悪化などが発生し、生物の生命に影響を与える恐れがあります。
- 食品関連の移送に使用する場合、使用材料のご確認など十分にご注意ください。異物が混入する恐れがあります。
- 銅合金をさらう生物などへの使用は避けてください。生物の生命に影響を与える恐れがあります。
- ポンプを水道管に直接配管しないでください。水道法により禁止されています。また、水が逆流して水道水が汚染される恐れがあります。
- 機器の寿命を考慮し、設置は風通しがよく、ほこり、腐食性及び爆発性ガス、塩分、湿気、蒸気、結露などがなく、風雨、直射日光の当たらない所を選んでください。悪環境下では、モータ・制御盤の絶縁低下などにより、漏電・感電・火災の原因になります。
- 排水処理、防水処理されていない場所には設置しないでください。水漏れが起きた場合、大きな被害につながる恐れがあります。

- 適用される法規定(電気設備技術基準・内線規程・建築基準法、水道法など)に従って施工してください。法規定に反するだけでなく感電・火災・落下・転倒によるけがなどの原因になります。
- 設備によっては吐出し側に用途に応じた適切なフィルタなどを設け、十分フラッシングを行い、異物がないことを確認後、ご使用ください。製品製造時の切削油、ゴムの離型剤、異物などが配管系に含まれる切削油、異物などが扱い液に混入する恐れがあります。
- 故障などの警報はブザーなどを設け確認できるようにしてください。故障発生時、気が付かずにより重大事故につながる恐れがあります。
- フラッシュバルブなどの急激な流量変化を伴う機器を使用の場合は、事前に最寄りの弊社営業所へご相談ください。ポンプ停止中にフラッシュバルブを使用すると管内圧力が急激に低下し、圧力変動やエア混入などの恐れがあります。
- インバータ搭載機種には、進相コンデンサは取り付けしないでください。破損や異常発熱などの原因になります。
- インバータ搭載機種にて発電機を使用の際は、最寄りの弊社営業所にご相談ください。制御盤(電装箱)や発電機が故障・破損する恐れがあります。
- ポンプの周辺、ケーブル、制御盤、ポンプカバー内に燃える恐れがあるものを置いたりかぶせたりしないでください。過熱して発火する恐れがあります。
- 修理技術者以外の方は、分解・修理・改造やケーブル交換を行わないでください。不備があると、故障・破損・感電・火災の原因になります。
- 長期間安心して使用頂くために定期点検と日常点検両方の実施をお勧めいたします。点検を怠ると、ポンプの故障、事故などの原因になります。定期点検についてはご購入先、もしくは最寄りの弊社営業所にご相談ください。

改良等のため、仕様・形状など変更することがあります。本書からの無断転用はお断りします。

弊社取扱店

*ご質問、資料の請求は下記へお申込み下さい。

※ポンプに関するお問合せは最寄りの支店・営業所までお願いします。

株式会社 **川本製作所** 本社 名古屋市中区大須 4-11-39
<https://www.kawamoto.co.jp> 〒460-8650 TEL (052)251-7171 (代)

北海道支店 ☎(011)831-0131 (代)	京都支店 ☎(075)645-1011 (代)
東北支店 ☎(022)232-4095 (代)	大阪支店 ☎(06)6328-0877 (代)
関東支店 ☎(028)633-9326 (代)	四国支店 ☎(087)886-2236 (代)
首都圏支店 ☎(03)3946-1161 (代)	中国支店 ☎(082)277-3661 (代)
名古屋支店 ☎(052)249-9810 (代)	九州支店 ☎(092)621-7235 (代)

営業所・駐在 全国113ヶ所

名称	KFETM
No.	4710®

川本サービス株式会社

首都圏支店 ☎(03)4526-0691 (代)	名古屋営業所 ☎(052)249-9816 (代)
首都圏北営業所 ☎(048)677-0065 (代)	関西支店 ☎(06)6328-7734 (代)
首都圏南営業所 ☎(045)473-6251 (代)	京都営業所 ☎(075)555-0530 (代)

ホームページはコチラ



川本ポンプ

大切な「水」をあなたへ



ステンレス水槽一体型自動給水ユニット ポンパー® KFE KFETM形



超省エネ(高効率KFE形採用)

静音・ステンレス・省スペース

耐震基準1G

Ver. 2.0



給水ユニットと受水槽の一体化で 省スペース・省エネ設計。

ステンレス製水槽で貯水し、給水ユニットで推定末端圧一定の給水を行うステンレス水槽一体型自動給水ユニット。



メンテナンスが容易

カバーをはずすだけでポンプの点検ができます。作業スペースが確保されているので、メンテナンスが容易。

ポンプ設置スペースが不要

受水槽の一面に設置するため、基礎等のポンプ設置スペースが不要。

簡単施工

ユニット内の配線は接続済みですので、配管接続後は電源配線のみで運転可能です。

優れたデザイン性

ポンプ室をカバーすることで、受水槽の外観を損ないません。また、カバーには点検窓が設置されているので、動作確認が容易です。

清潔なステンレス製受水槽は 耐震基準1G

受水槽本体はステンレスパネル製で藻などの発生がなく、いつまでも清潔に保ちます。また、ポンプ主要部もステンレス精密鑄造を採用しているため、赤水の心配がありません。

ポンパー[®]KFE ステンレス製 推定末端圧一定給水ユニット



総合効率UP

- ポンプ効率及びモータ効率双方よりユニット総合効率を大幅に改善
 - モータはIE4又はIE5^{*}相当PMモータを採用。最高クラスの効率を誇るPMモータで世界基準の優れた省エネ性能
- * IE5 国際電気標準会議(IEC)のIEC60034-30-2で現在策定議論中のモータのエネルギー効率ガイドラインで最も高いレベルのもの。

電脳給水制御盤

- エコ運転機能により、自動で省エネ運転
- 液晶表示により情報量UP

機能美設計

- PMモータの採用やポンプ・制御盤の改良によりポンプ部を従来比約**25%**の軽量化を実現

無線通信対応アプリ



KAWAMOTO **i** に対応

カバーをはずさなくても
スマートフォンのBluetooth[®]通信を使って
ポンプの運転状態を手軽に確認。
日常点検や運転管理の効率改善に!!

詳細はこちら



標準仕様

制御方式	周波数制御による推定末端圧一定
運転方式	交互・交互並列
設置場所	屋内・屋外
ポンプ(材料)	ステンレス製多段タービンポンプ インペラ：樹脂又はSCS13 主 軸：SUS304(接液部) ケーシング：SCS13
モータ	全閉外扇屋内形
電源	单相200V(1.1kW以下) 三相200V
受水槽(呼称容量)	右表をご参照ください
受水槽(材料)	ステンレスパネル (SUS444,SUS329J4L)

ステンレス水槽標準仕様

方式	受水槽容量 (呼称m ³)	有効容量 (m ³)	寸法 L×W×H (m)	容積 (m ³)	
1 槽 式	1	0.83	1.0×1.0×2.0	2	
	2	1.67	1.5×1.0×2.0	3	
	3(2.5)	2.53(2.06)	2.0×1.0×2.0	4	
	4(3.5)	3.34(2.88)	2.5×1.0×2.0	5	
	5(4.5)	4.2 (3.69)	3.0×1.0×2.0	6	
	7(6.5)	5.78(5.24)	2.0×2.0×2.0	8	
	9(8.5)	7.38(6.81)	2.5×2.0×2.0	10	
	11(10.5)	9.03(8.4)	3.0×2.0×2.0	12	
	13(12.5)	10.6 (9.97)	3.5×2.0×2.0	14	
	15(14.5)	12.2 (11.5)	4.0×2.0×2.0	16	
	2 槽 式	6.5	5.35(5.24)	2.0×2.0×2.0	8
		8.5	6.96(6.81)	2.5×2.0×2.0	10
		10.5	8.60(8.4)	3.0×2.0×2.0	12
		12.5	10.2 (9.97)	3.5×2.0×2.0	14
		14.5	11.8 (11.5)	4.0×2.0×2.0	16

()内は出力5.5kW以上及び口径65mmの3.7kW品のポンプ組合せ時の値になります。但し、交互並列タイプは呼称2.5、3.5m³の組合せは除きます。

③受水槽容量1m³の、交互並列タイプとの組合せについてはお問合せください。
※耐震設計は1Gです。(1.5G対応も可能)
※保温仕様もあります。
※ステンレス水槽は森松工業(株)製。
※有効容量は、ポンプ吸込配管の上端からボールタップの推定停止水位までです。
※上記以外の水槽容量については、お問合せください。

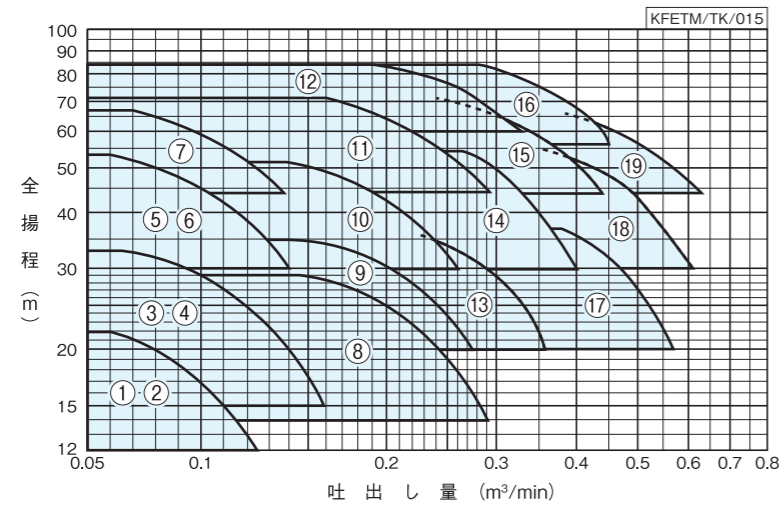
特別仕様

- 防振架台(ポンプ部+BK形防振架台)
- 配管支持金具付
- ポンプスペース底面SUSカバー付(動物侵入防止用)
- 緊急遮断弁付(KFE吸込側×2ヶ又は吐出し側×1ヶ)
※感震器内蔵制御盤付
- 外はしご背かご付
- 受水槽内ふた
(公共建築工事標準仕様：受水タンク対応品)

■適用図

交互運転

●最大1台運転



■仕様表 少量停止流量：0.01m³/min

KFETM/ZSI/011

口径 吸込×吐出 mm	運転 方式	符号	形 式 ※1	出力 最大運転台数		標準仕様		設定揚程 調整範囲 m	アキュムレータ 封入圧力 MPa	騒音値 ※2 dB(A)	力率 %
				kW	m³/min	吐出量	全揚程				
32×40	交 互	1	KFETM(D)32A0.4S2	0.4	0.06	22	0.16	12~22	0.069	42~44	—
		2	KFETM(D)32A0.4T								86.2
		3	KFETM(D)32A0.75S2	0.75	0.065	33	0.26	15~33	0.12	45~48	—
		4	KFETM(D)32A0.75								87.0
		5	KFETM(D)32A1.1S2	1.1	0.06	53	0.43	30~53	0.22	51~52	—
		6	KFETM(D)32A1.1								87.5
		7	KFETM(D)32A1.9								85.5
40	交 互	8	KFETM(D)40A1.1	1.1	0.145	29	0.22	14~29	0.09	50~52	87.5
		9	KFETM(D)40A1.5	1.5	0.14	35	0.26	20~35	0.14	52~53	89.6
		10	KFETM(D)40A2.2	2.2	0.14	51	0.41	30~51	0.22	53~54	89.2
		11	KFETM(D)40A3.7	3.7	0.16	71	0.59	44~71	0.32	55~57	88.7
		12	KFETM(D)40A5.5	5.5	0.19	84	0.71	60~84	0.45	59~61	87.9
50×40	交 互	13	KFETM(D)50A2.2	2.2	0.225	36	0.27	20~36	0.14	53~54	89.2
		14	KFETM(D)50A3.7	3.7	0.265	54	0.44	30~54	0.22	54~56	88.7
		15	KFETM(D)50A5.5	5.5	0.24	71	0.59	44~71	0.32	59~61	87.9
		16	KFETM(D)50A7.5	7.5	0.28	84	0.71	56~84	0.42	59~63	90.4
65×50	交 互	17	KFETM(D)65A3.7	3.7	0.38	37	0.28	20~37	0.14	55~56	88.7
		18	KFETM(D)65A5.5	5.5	0.35	55	0.45	30~55	0.22	60~61	87.9
		19	KFETM(D)65A7.5	7.5	0.38	66	0.54	44~66	0.33	60~61	90.4

※1 形式は、受水槽呼称容量と受水槽方式を省略しています。
 ※2 騒音値は、ポンプユニット単体の仕様内最大値です。
 ③ フラッシュバルブ等瞬時に大量水をご使用の場合は別途ご相談ください。

■形式説明 (代表形式)

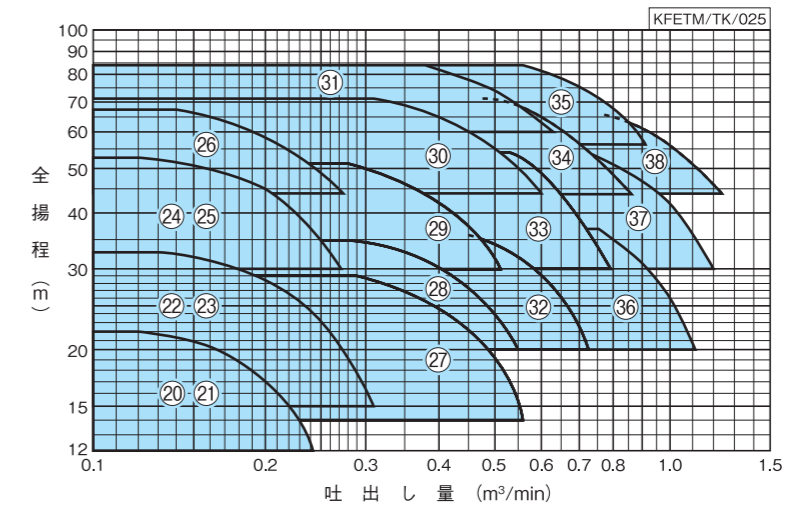
KFETM 6 D - 32 A 1.1 S2

- ①ポンプ形式 ②受水槽呼称容量 ③受水槽方式(D:2槽式 無記号:1槽式) ④吸込口径(mm)
 ⑤運転方式(A:交互、P:交互並列) ⑥モータ出力(kW) ⑦電源(S2:单相200V 無記号:三相200V)

■適用図

交互並列運転

●最大2台運転



■仕様表 少量停止流量：0.01m³/min

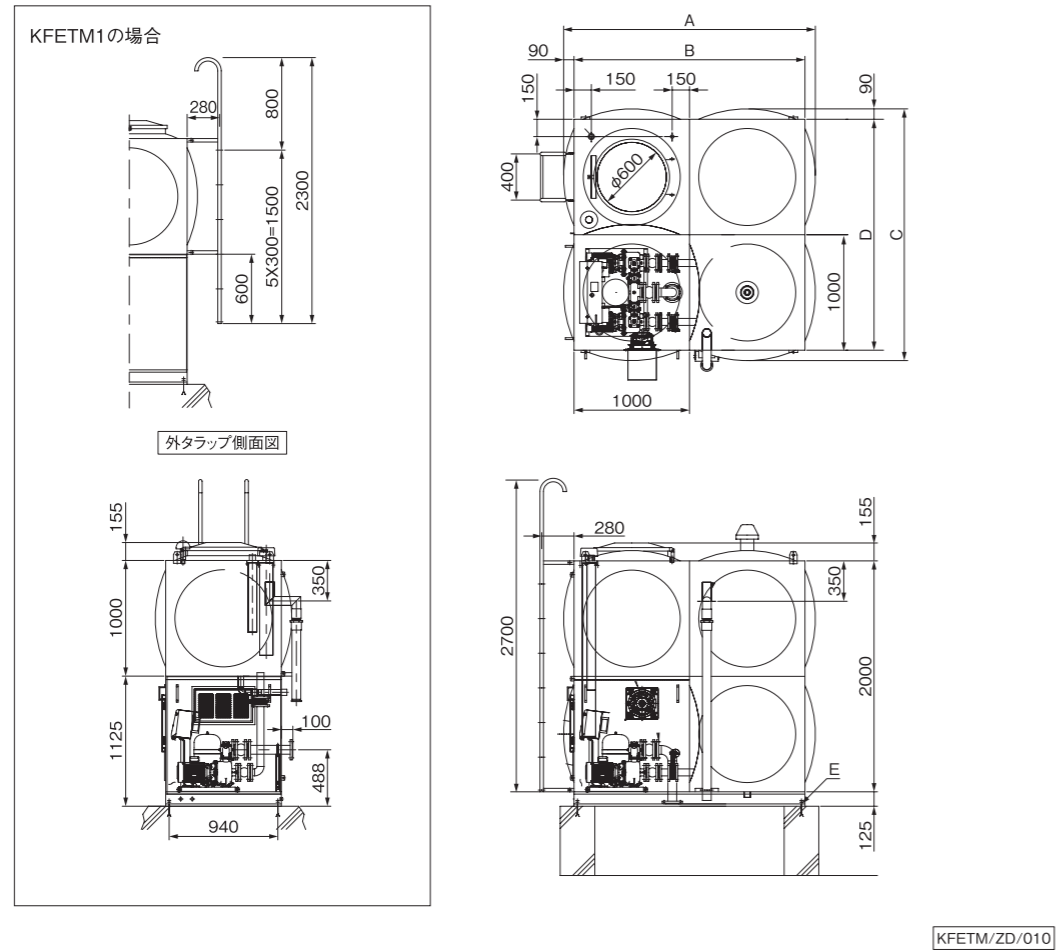
KFETM/ZSI/021

口径 吸込×吐出 mm	運転 方式	符号	形 式 ※1	出力 最大運転台数		標準仕様		設定揚程 調整範囲 m	アキュムレータ 封入圧力 MPa	騒音値 ※2 dB(A)	力率 %		
				kW	m³/min	吐出量	全揚程					始動圧力 MPa	
32×40	交 互 並 列	20	KFETM(D)32P0.4S2	0.4×2	0.12	22	0.16	12~22	0.069	42~47	—		
		21	KFETM(D)32P0.4T								85.7		
		22	KFETM(D)32P0.75S2	0.75×2	0.13	33	0.26	15~33	0.12	45~52	—		
		23	KFETM(D)32P0.75								88.1		
		24	KFETM(D)32P1.1S2	1.1×2	0.12	53	0.43	30~53	0.22	51~54	—		
		25	KFETM(D)32P1.1								91.5		
		26	KFETM(D)32P1.9								89.9		
		40×50	交 互 並 列	27	KFETM(D)40P1.1	1.1×2	0.29	29	0.22	14~29	0.09	50~56	91.5
				28	KFETM(D)40P1.5	1.5×2	0.28	35	0.26	20~35	0.14	52~57	92.5
				29	KFETM(D)40P2.2	2.2×2	0.28	51	0.41	30~51	0.22	53~57	91.6
30	KFETM(D)40P3.7			3.7×2	0.32	71	0.59	44~71	0.32	55~60	90.3		
31	KFETM(D)40P5.5			5.5×2	0.38	84	0.71	60~84	0.45	59~64	91.4		
50×65	交 互 並 列	32	KFETM(D)50P2.2	2.2×2	0.45	36	0.27	20~36	0.14	53~57	91.6		
		33	KFETM(D)50P3.7	3.7×2	0.53	54	0.44	30~54	0.22	54~58	90.3		
		34	KFETM(D)50P5.5	5.5×2	0.48	71	0.59	44~71	0.32	59~64	91.4		
		35	KFETM(D)50P7.5	7.5×2	0.56	84	0.71	56~84	0.42	59~66	92.7		
		65×80	交 互 並 列	36	KFETM(D)65P3.7	3.7×2	0.76	37	0.28	20~37	0.14	55~60	90.3
37	KFETM(D)65P5.5			5.5×2	0.70	55	0.45	30~55	0.22	60~64	91.4		
38	KFETM(D)65P7.5			7.5×2	0.76	66	0.54	44~66	0.33	60~65	92.7		

※1 形式は、受水槽呼称容量と受水槽方式を省略しています。
 ※2 騒音値は、ポンプユニット単体の仕様内最大値です。
 ③ フラッシュバルブ等瞬時に大量水をご使用の場合は別途ご相談ください。

■寸法図 実施計画に際しましては納入仕様書をご請求ください。

〈1槽式の場合〉



単位:mm

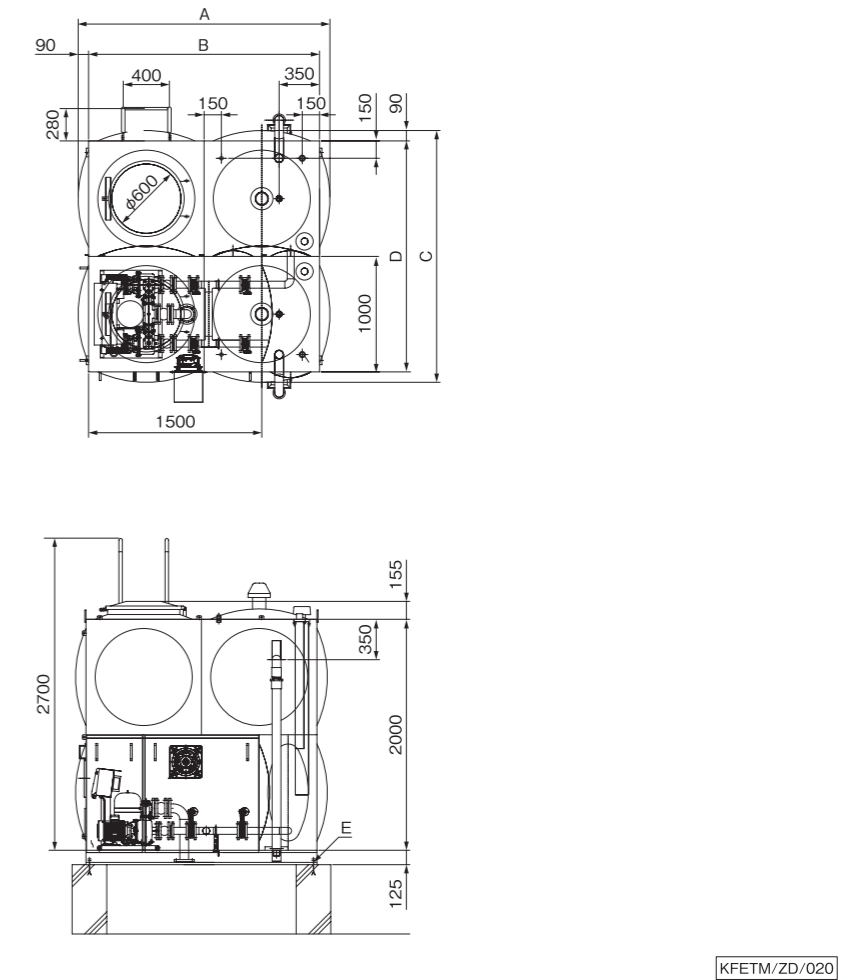
形 式	水槽呼称容量 m ³	有効容量 m ³	A	B	C	D	E (アンカー穴)	質量 ※
								kg
KFETM1	1	0.83	1180	1000	1180	1000	4-φ21キリ	440~ 490
KFETM2	2	1.67	1680	1500	1180	1000	4-φ21キリ	570~ 620
KFETM3(2.5)	3(2.5)	2.53(2.06)	2180	2000	1180	1000	4-φ21キリ	650~ 840
KFETM4(3.5)	4(3.5)	3.34(2.88)	2680	2500	1180	1000	6-φ21キリ	720~ 900
KFETM5(4.5)	5(4.5)	4.2 (3.69)	3180	3000	1180	1000	6-φ21キリ	790~ 990
KFETM7(6.5)	7(6.5)	5.78(5.24)	2180	2000	2180	2000	6-φ21キリ	830~1040
KFETM9(8.5)	9(8.5)	7.38(6.81)	2680	2500	2180	2000	8-φ21キリ	940~1150
KFETM11(10.5)	11(10.5)	9.03(8.4)	3180	3000	2180	2000	8-φ21キリ	1030~1240
KFETM13(12.5)	13(12.5)	10.6 (9.97)	3680	3500	2180	2000	8-φ21キリ	1150~1350
KFETM15(14.5)	15(14.5)	12.2 (11.5)	4180	4000	2180	2000	8-φ25キリ	1240~1440

KFETM/Zd/010

④()内は出力5.5kW以上及び口径65mmの3.7kW品のポンプ組合せ時の値になります。
 有効容量はポンプ吸込配管の上端からボールタップの推定停止位置までになります。ポンプ吸込口径によって若干異なります。
 ※質量は組合せのメインポンプ(KFE形)の種類によって異なります。

■寸法図 実施計画に際しましては納入仕様書をご請求ください。

〈2槽式の場合〉



単位:mm

形 式	水槽呼称容量 m ³	有効容量 m ³	A	B	C	D	E (アンカー穴)	質量 ※
								kg
KFETM6D	6.5	5.35 (5.24)	2180	2000	2180	2000	6-φ21キリ	980~1110
KFETM8D	8.5	6.96 (6.81)	2680	2500	2180	2000	8-φ21キリ	1110~1250
KFETM10D	10.5	8.6 (8.4)	3180	3000	2180	2000	8-φ21キリ	1240~1380
KFETM12D	12.5	10.2 (9.97)	3680	3500	2180	2000	8-φ21キリ	1370~1510
KFETM14D	14.5	11.8 (11.5)	4180	4000	2180	2000	8-φ25キリ	1500~1630

KFETM/Zd/020

④()内は出力5.5kW以上及び口径65mmの3.7kW品のポンプ組合せ時の値になります。
 有効容量はポンプ吸込配管の上端からボールタップの推定停止位置までになります。ポンプ吸込口径によって若干異なります。
 ※質量は組合せのメインポンプ(KFE形)の種類によって異なります。