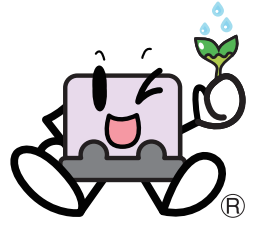


汚物水中ポンプ

VUS形



オールステンレス

口径の100%異物通過

4極ボルテックスタイプ

Ver.1.1



自動交互内蔵型

自動型

非自動型

ステンレス製ボルテックスタイプ

VUS形 汚物水中ポンプ

用途

ビル・工場・病院・団地など
汚水・汚物の排出

特長

- オールステンレス(ポンプ、モータ、着脱装置)で腐食に強く、長寿命です。
- 優れた異物通過能力(口径と同径の球形固形物が排出可能)と共に揚水性能も優れています。
- ボルテックスタイプのため砂等による摩耗も少なく長期放置によるインペラ錆付の始動不能も防止します。
- オートカットの内蔵でモータの焼損を防止します。
- フランジタイプと保守・点検が容易な着脱タイプがあります。
- フロートスイッチ付の自動型(-L)および自動交互内蔵型(-LN)があります。(3.7kW以下)
- フロートスイッチ付には電装部を保護するための回路が設けられています。
- FC製VU4形ボルテックス汚物水中ポンプと取替え互換性があります。

標準仕様

揚液	液質	汚水・汚物水(水素イオン濃度pH5~9)
	液温	0~40℃
材質	インペラ	SCS13
	主軸	SUS304(接液部)
	ケーシング	SCS13
モータ	種類	乾式水中モータ(オートカット内蔵)
	電源	三相200V
	同期回転速度	50Hz:1,500min ⁻¹ 60Hz:1,800min ⁻¹
	始動方式	直入
ポンプ設置最大水深		8m
構造	インペラ	ボルテックスタイプ
	軸封	ダブル形メカニカルシール (接液側:SiC×SiC (モータ側:セラミック×カーボン))
	封入油	タービン油 ISO VG32
	軸受	密封玉軸受
	相フランジ形状	JIS 10K並形

構成部品

タイプ	構成部品	備考
フランジタイプ	ポンプ本体	4芯水中ケーブル10m付
	連結曲管	ポンプ本体取付ボルト・相フランジ付
着脱タイプ (ステンレス製)	ポンプ本体	4芯水中ケーブル10m付
	連結直管	ポンプ本体取付ボルト付
	着脱装置(SUS13)	支え一式・相フランジ付
	チェーン(SUS304)	4m

異物通過能力

口径(mm)	個形物	布状物		
	球体径(mm)	梱包バンド	軍手	ハンスト
50	50	400mm以下	○	○
65	65	(0.75kW及び 50Hz1.5kWは 再始動で○)	(1.5kW以下は 再始動で○)	(2.2kW以下及び 60Hz3.7kWは 再始動で○)
80	80			
100	100			

特殊仕様

ケーブル延長	例 20m、30m付
浸水検知器付	ケーブル長さ 10、20、30m付(非自動のみ)
電圧変更	例 400V(お問合せください)
封入油変更	食品添加物規格合格オイル

ステンレス製で長寿命! 排水設備のリニューアルに!

運転方式

VUS形

非自動型

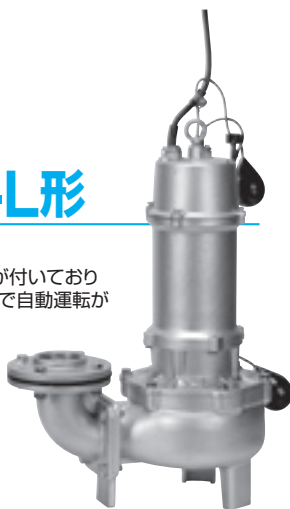
※自動運転を行うには制御盤とレベルスイッチが必要です。



VUS-L形

自動型

※制御用フロートが付いており電源の結線のみで自動運転が可能です。



VUS-LN形

自動交互内蔵型

※自動型と組合せて自動交互並列運転が可能です。



種類

※設置方法によりフランジタイプと着脱タイプがあります。

フランジタイプ



ポンプ本体



連結曲管



脱着タイプ



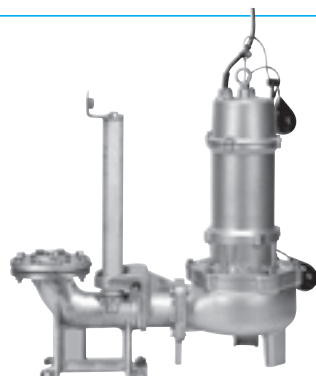
ポンプ本体



連結直管



着脱装置



注)ガイドパイプは付属しません。

写真は自動型の例で示してあります。

シリーズ製品



VUM形
マンホール用
汚物水中ポンプ
ステンレス製 4種ボルテックスタイプ

特別付属品(オプション)

制御盤

ECD2形
単独・交互並列



- マイコン制御の充実した機能。
- 交互並列用には屋外仕様もあります。

汚物用チェック弁

VCO形
ナイロンコーティング



- 口径50~100mm
- 使用圧力0.29MPa以下
- 縦配管に取付けてください。

フロートスイッチ

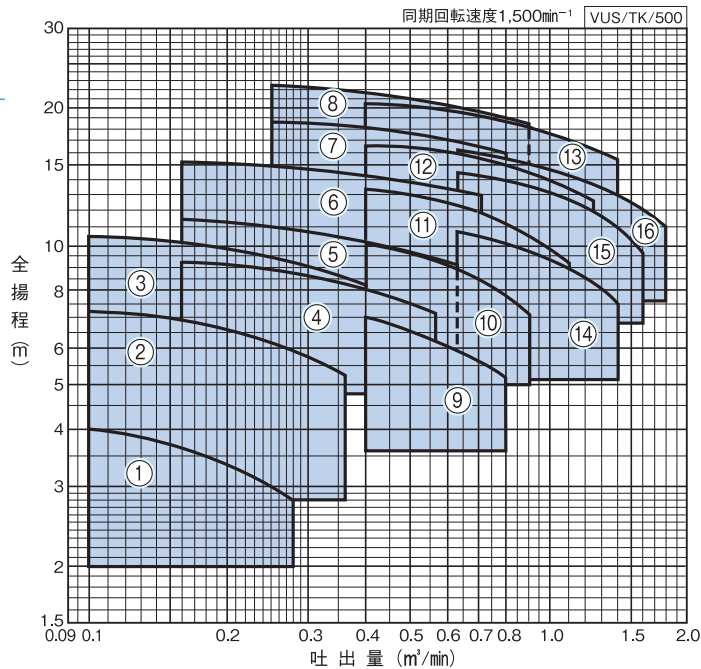
EHF5形



- フロート1個のほか3個、4個用もあります。
- ケーブル長さ10、20、30m

適用図・仕様表

50Hz



運転方式	口径 mm	符号	形 式	モーター kW	仕 様			
					吐出量		全揚程	
					m³/min	m	m³/min	m
非自動型	50	1	VUS-505-0.4T	0.4	0.1	4.0	0.28	2.8
		2	VUS-505-0.75	0.75	0.1	7.2	0.36	5.2
		3	VUS-505-1.5	1.5	0.1	10.5	0.4	8.2
	65	4	VUS-655-1.5	1.5	0.16	9.2	0.56	7.2
		5	VUS-655-2.2	2.2	0.16	11.5	0.63	9.2
		6	VUS-655-3.7	3.7	0.16	15.2	0.71	13.0
		7	VUS-655-5.5	5.5	0.25	18.8	0.8	16
		8	VUS-655-7.5	7.5	0.25	22.5	0.9	18.8
	80	9	VUS-805-1.5	1.5	0.4	7	0.8	5.2
		10	VUS-805-2.2	2.2	0.4	10.2	0.9	7.2
		11	VUS-805-3.7	3.7	0.4	13.2	1.1	9.2
		12	VUS-805-5.5	5.5	0.4	16.5	1.25	12.5
		13	VUS-805-7.5	7.5	0.4	20.2	1.4	15.5
	100	14	VUS-1005-3.7	3.7	0.63	10.8	1.4	7.5
		15	VUS-1005-5.5	5.5	0.63	14.5	1.6	9.8
		16	VUS-1005-7.5	7.5	0.63	16.2	1.8	11
自動型・自動交互内蔵型	50	1	VUS-505-0.4T ^{LN}	0.4	0.1	4.0	0.28	2.8
		2	VUS-505-0.75 ^{LN}	0.75	0.1	7.2	0.36	5.2
		3	VUS-505-1.5 ^{LN}	1.5	0.1	10.5	0.4	8.2
	65	4	VUS-655-1.5 ^{LN}	1.5	0.16	9.2	0.56	7.2
		5	VUS-655-2.2 ^{LN}	2.2	0.16	11.5	0.63	9.2
		6	VUS-655-3.7 ^{LN}	3.7	0.16	15.2	0.71	13.0
	80	9	VUS-805-1.5 ^{LN}	1.5	0.4	7	0.8	5.2
		10	VUS-805-2.2 ^{LN}	2.2	0.4	10.2	0.9	7.2
		11	VUS-805-3.7 ^{LN}	3.7	0.4	13.2	1.1	9.2
	100	14	VUS-1005-3.7 ^{LN}	3.7	0.63	10.8	1.4	7.5

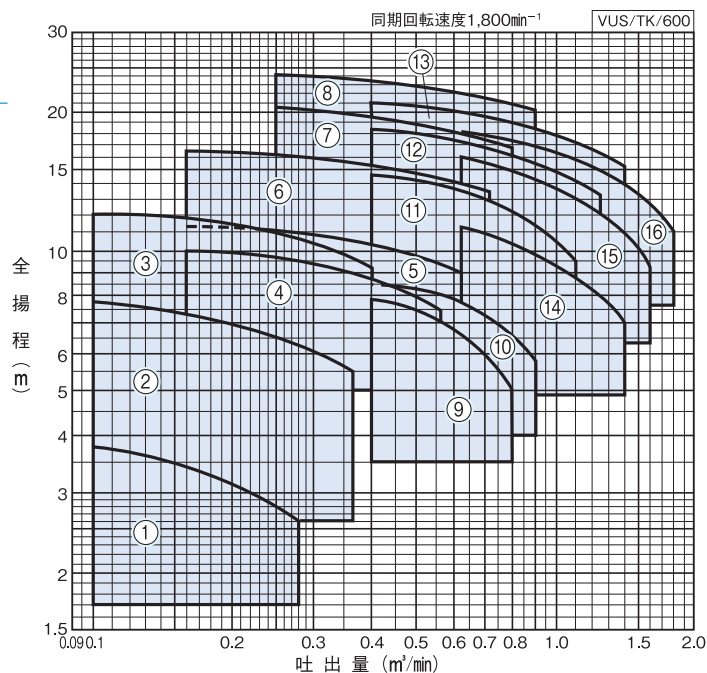
(注) 自動交互内蔵型は、自動型と組合せてご使用ください。自動交互並列運転が可能です。

形式説明

VUS-655-1.5L

ポンプ形 口径(mm) 周波数(5:50Hz 6:60Hz) 運転方式(無記号:非自動型 L:自動型 LN:自動交互内蔵型) モーター出力(kW)

60Hz



VUS/HSI/600

運転方式	口径 mm	符号	形 式	モータ kW	仕 様				
					吐出量 m ³ /min	全揚程 m	吐出量 m ³ /min	全揚程 m	
非自動型	50	1	VUS-506-0.4T	0.4	0.1	3.8	0.28	2.6	
		2	VUS-506-0.75	0.75	0.1	7.8	0.36	5.5	
		3	VUS-506-1.5	1.5	0.1	12.0	0.4	9.2	
	65	4	VUS-656-1.5	1.5	0.16	10.0	0.56	7.5	
		5	VUS-656-2.2	2.2	0.16	11.5	0.63	9.0	
		6	VUS-656-3.7	3.7	0.16	16.5	0.71	13.8	
		7	VUS-656-5.5	5.5	0.25	20.2	0.8	16.8	
		8	VUS-656-7.5	7.5	0.25	24	0.9	20.2	
	80	9	VUS-806-1.5	1.5	0.4	7.8	0.8	5	
		10	VUS-806-2.2	2.2	0.4	8.5	0.9	5.8	
		11	VUS-806-3.7	3.7	0.4	14.5	1.1	9.5	
		12	VUS-806-5.5	5.5	0.4	18.2	1.25	13.2	
		13	VUS-806-7.5	7.5	0.4	21	1.4	15.2	
	100	14	VUS-1006-3.7	3.7	0.63	11.2	1.4	7	
		15	VUS-1006-5.5	5.5	0.63	16	1.6	9.2	
		16	VUS-1006-7.5	7.5	0.63	18.5	1.8	11	
自動型・自動交互内蔵型	50	1	VUS-506-0.4T _{LN}	0.4	0.1	3.8	0.28	2.6	
		2	VUS-506-0.75 _{LN}	0.75	0.1	7.8	0.36	5.5	
		3	VUS-506-1.5 _{LN}	1.5	0.1	12.0	0.4	9.2	
	65	4	VUS-656-1.5 _{LN}	1.5	0.16	10.0	0.56	7.5	
		5	VUS-656-2.2 _{LN}	2.2	0.16	11.5	0.63	9.0	
		6	VUS-656-3.7 _{LN}	3.7	0.16	16.5	0.71	13.8	
	80	9	VUS-806-1.5 _{LN}	1.5	0.4	7.8	0.8	5	
		10	VUS-806-2.2 _{LN}	2.2	0.4	8.5	0.9	5.8	
		11	VUS-806-3.7 _{LN}	3.7	0.4	14.5	1.1	9.5	
		100	14	VUS-1006-3.7 _{LN}	3.7	0.63	11.2	1.4	7

(注) 自動交互内蔵型は、自動型と組合せてご使用ください。自動交互並列運転が可能です。

■お願い

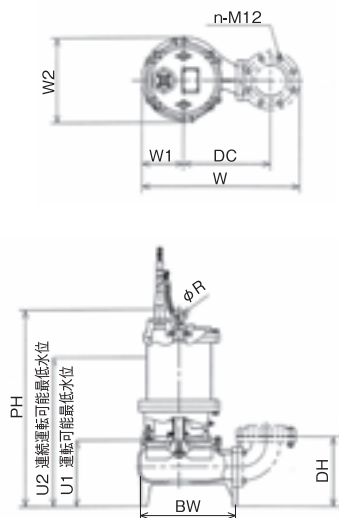
お問い合わせに際しましては、形式のほか、下記の点をご確認ください。

1. フランジタイプまたは着脱タイプ
2. 運転方式(非自動型、自動型、自動交互内蔵型)

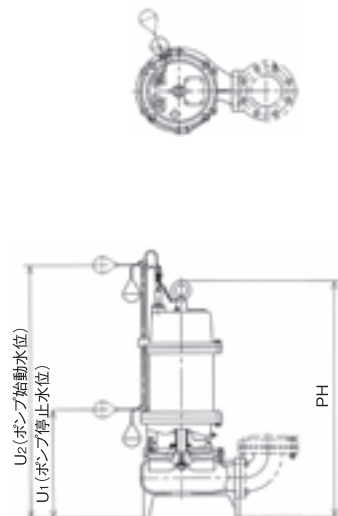
寸法図 実施計画に際しましては納入仕様書をご請求ください。

フランジタイプ

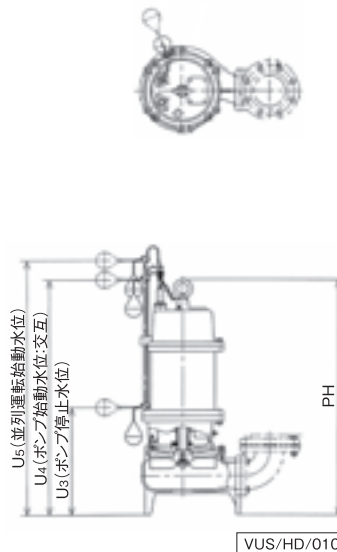
●VUS形



●VUS-L形



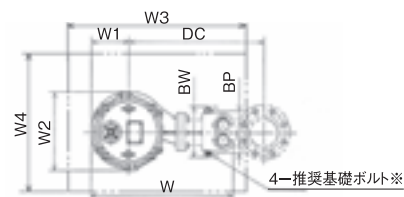
●VUS-LN形



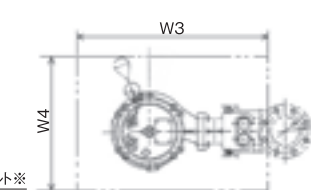
VUS/HD/010

着脱タイプ

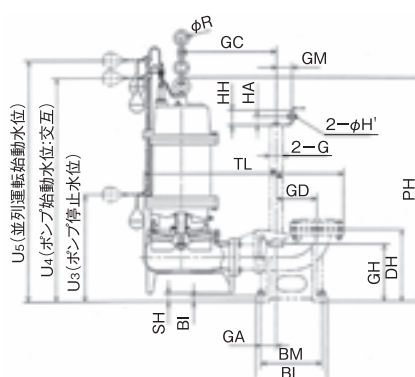
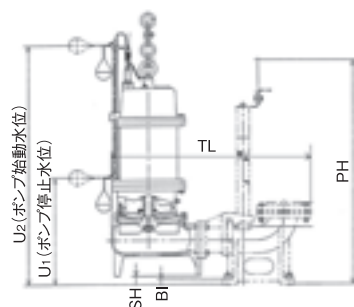
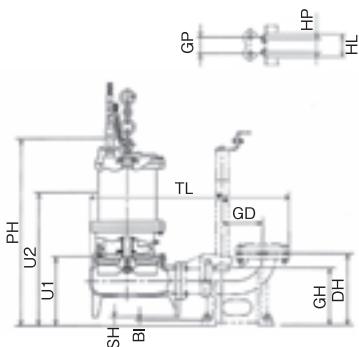
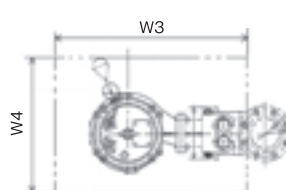
●VUS形



●VUS-L形



●VUS-LN形



※基礎ボルトは特別付属品です。別途お買い求めください。 VUS/HD/020

着脱装置部寸法

単位：mm

口径 mm	デリバリーコネクション						ガイド						ハンガー				マンホール		適用		
	DH	BI	BL	BM	BP	BW	推奨基礎ボルト	GH	GA	GD	GM	GP	G※	HH	HA	HL	HP	H'		W3	W4
50	215	12	222	190	110	140	M12×160	161	50	130	50	50	32A	48	30	76	50	12	600	450	—
65	250	15	248	210	130	166	M16×200	192	60	140	60	60	40A	60	35	85	50	15	600	450	3.7kW以下
																			700	450	5.5kW以上
80	285	18	278	240	160	196	M16×200	228	60	160	60	60	40A	60	35	85	50	15	600	450	3.7kW以下
																			700	450	5.5kW以上
100	320	21	360	310	190	236	M20×250	261	95	190	70	74	50A	60	35	105	70	15	700	450	—

※配管用ステンレス鋼管を使用する場合には、スケジュール40をご使用ください。

VUS/Hd/030

寸法表

50Hz

フランジタイプ

単位：mm

運転方式	口径 mm	形式	モータ kW	ポンプ							フロートスイッチ					その他			質量(kg)
				PH	DH	BW	W	W1	W2	DC	U1	U2	U3	U4	U5	R	PG	TG	
非自動型	50	VUS-505-0.4T	0.4	503	198	189	377	104	232	195	190	345	—	—	—	25	33	39	
		VUS-505-0.75	0.75	503	198	189	377	104	232	195	190	345	—	—	—	25	33	39	
		VUS-505-1.5	1.5	543	198	223	416	122	262	215	190	385	—	—	—	25	41	47	
	65	VUS-655-1.5	1.5	580	231	239	456	122	262	245	230	425	—	—	—	25	44	53	
		VUS-655-2.2	2.2	669	231	239	456	122	262	245	235	485	—	—	—	30	53	62	
		VUS-655-3.7	3.7	669	231	277	500	147	302	265	235	485	—	—	—	30	64	73	
		VUS-655-5.5	5.5	681	231	371	548	165	332	295	240	590	—	—	—	30	96	106	
		VUS-655-7.5	7.5	681	231	371	548	165	332	295	240	590	—	—	—	30	104	114	
	80	VUS-805-1.5	1.5	617	262	246	451	109	232	250	255	450	—	—	—	25	40	52	
		VUS-805-2.2	2.2	698	262	286	495	132	267	270	260	510	—	—	—	30	52	64	
		VUS-805-3.7	3.7	698	262	286	495	132	267	270	260	510	—	—	—	30	58	70	
		VUS-805-5.5	5.5	710	262	341	551	148	304	310	270	615	—	—	—	30	93	105	
100	VUS-1005-3.7	3.7	737	299	316	527	132	266	290	300	550	—	—	—	30	62	74		
	VUS-1005-5.5	5.5	749	301	351	570	155	311	310	310	655	—	—	—	30	97	109		
	VUS-1005-7.5	7.5	749	301	351	570	155	311	310	310	655	—	—	—	30	105	117		

VUS/Hd/510

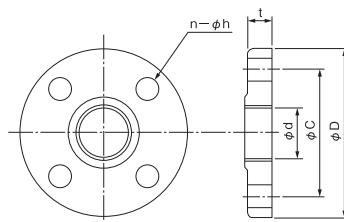
着脱タイプ

単位：mm

運転方式	口径 mm	形式	モータ kW	ポンプ				組合せ寸法				フロートスイッチ					その他			質量(kg)	推奨基礎 ボルト
				W	W1	W2	PH	SH	DC	TL	U1	U2	U3	U4	U5	R	PG	TG			
非自動型	50	VUS-505-0.4T	0.4	405	104	232	530	27	395	577	220	375	—	—	—	25	33	51	M12×160		
		VUS-505-0.75	0.75	405	104	232	530	27	395	577	220	375	—	—	—	25	33	51	M12×160		
		VUS-505-1.5	1.5	444	123	262	570	27	415	615	220	415	—	—	—	25	41	59	M12×160		
	65	VUS-655-1.5	1.5	489	123	262	609	29	465	676	255	450	—	—	—	25	44	67	M16×200		
		VUS-655-2.2	2.2	489	123	262	698	29	465	676	260	510	—	—	—	30	53	76	M16×200		
		VUS-655-3.7	3.7	533	147	302	698	29	485	718	260	510	—	—	—	30	64	87	M16×200		
		VUS-655-5.5	5.5	581	165	332	710	29	515	767	270	615	—	—	—	30	96	119	M16×200		
		VUS-655-7.5	7.5	581	165	332	710	29	515	767	270	615	—	—	—	30	104	127	M16×200		
	80	VUS-805-1.5	1.5	455	109	232	643	33	465	666	290	485	—	—	—	25	40	71	M16×200		
		VUS-805-2.2	2.2	498	132	267	731	33	485	711	295	545	—	—	—	30	52	83	M16×200		
		VUS-805-3.7	3.7	498	132	267	731	33	485	711	295	545	—	—	—	30	58	89	M16×200		
		VUS-805-5.5	5.5	554	148	304	743	33	525	766	300	650	—	—	—	30	93	124	M16×200		
100	VUS-1005-3.7	3.7	545	131	266	766	29	555	791	330	580	—	—	—	30	62	106	M20×250			
	VUS-1005-5.5	5.5	589	155	311	778	29	575	835	335	685	—	—	—	30	97	141	M20×250			
	VUS-1005-7.5	7.5	589	155	311	778	29	575	835	335	685	—	—	—	30	105	149	M20×250			

VUS/Hd/520

相フランジ寸法



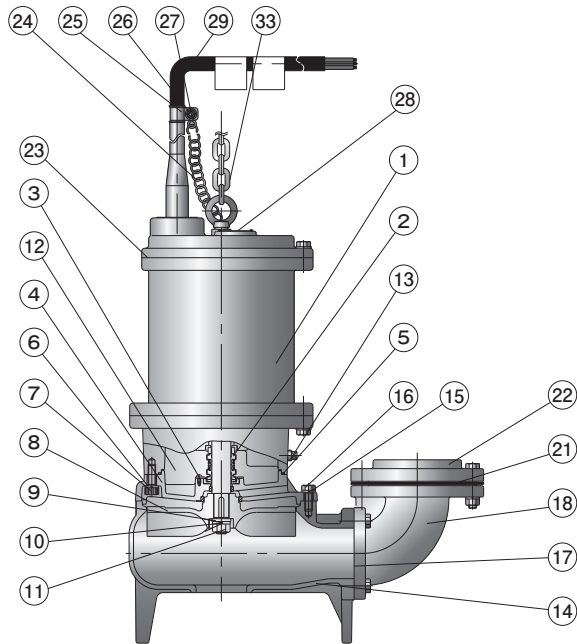
単位：mm

口径 mm	d	C	D	t	n	h (適用ボルト)
50	Rc2	120	155	14	4	19 (M16)
65	Rc2½	140	175	16	4	19 (M16)
80	Rc3	150	185	16	8	19 (M16)
100	Rc4	175	210	16	8	19 (M16)

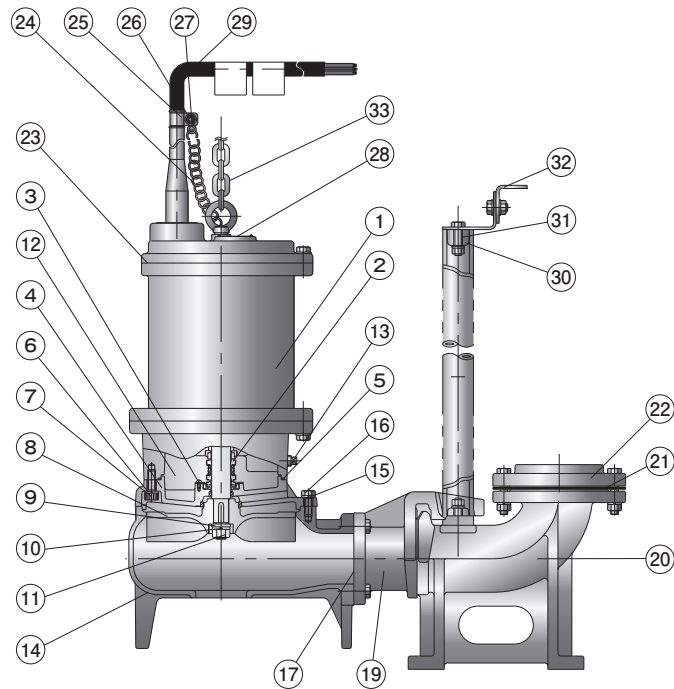
部分配置図例(非自動型)

自動型については、お問い合わせください。

フランジタイプ



着脱タイプ



符号	名称	材料
1	水中モータ	—
2	メカニカルシール	—
3	なべ小ねじ	SWRM10
4	ケーシングカバー	SCS13
5	Oリング	ゴム
6	ばね座金	SUS304
7	穴付ボルト	SUS304
8	インペラ	SCS13
9	平座金	SUS304
10	ばね座金	SUS304
11	ナット	SUS304
12	タービン油	—
13	プラグ	SCS13
14	ケーシング	SCS13
15	ばね座金	SUS304
16	ボルト	SUS304
17	角フランジパッキン	カミ

符号	名称	材料
18	連結曲管	SCS13
19	連結直管	SCS13
20	ベース付連結管	SCS13
21	フランジパッキン	ゴム
22	フランジ	SCS13
23	パッキン	ゴム
24	チェーン	SUS304
25	クランプ	SUS304
26	ボルト	SUS304
27	ナット	SUS304
28	銘板	SUS304-CP
29	ケーブル	VCT
30	クッション	ゴム
31	直管	SUS304-TP
32	支え	SUS304-CP
33	チェーン	SUS304



大きな安心をお届けします。

有料 保守・点検契約のご案内

定期点検
サービス
[年1回又は2回]

技術者がポンプを健康診断

優れた性能を持つポンプも、使用年月や運転状況により少しずつ摩耗し、やがて部品の劣化などにより機能が十分に発揮できなくなります。川本の「定期点検サービス」は、専門技術者が6ヶ月又は12ヶ月ごとに訪問し、ポンプのコンディションをきめ細かにチェック。運転状況や部品の劣化、各機能などを総合的に点検し、良否をご報告します。

的確な点検で信頼性向上

ポンプの消耗状態を早めに知り、重大な故障になる前に修理をおこなうことで、長期にわたり常に最良の運転状態を維持。これにより、保守管理のトータルコストも割安になります。機能の劣化に気づかないまま放置しておくと漏水や揚水不能、冷暖房不能といった大きなトラブルにつながりかねず二次損害を引き起こすこともあります。

定期点検内容

運転状態での点検を行います。

1年に1回又は2回、事前に予定日をご連絡のうえ実施いたします。

定期点検料金

詳細は、最寄りの弊社事務所までお問い合わせ下さい。



川本ポンプでは「**Comfort Earth**」と題し、大切な「水」に関わる企業として全社一丸となって環境負荷低減や環境保全活動への取り組みを進めていきます。



安全に関するご注意

ご使用前に取扱説明書を必ずお読みになり、正しく安全にお使いください。取扱説明書には危害や損害を未然に防止するための注意事項が記載されております。*上記をお守りいただけないと責任を負いかねます。

- この製品は日本国内用です。電源電圧や電源周波数の異なる海外では使用できません。
- 適用範囲外での使用、注意書きなどの不遵守、不当な修理・改造、天災地変に起因するもの、設置環境(電源異常・異物・砂など)によるもの、法令・省令またはそれに準じる基準などに不適合のもの、不慮・故意による故障・損傷のもの、消耗部品の交換、転売による不具合などは保証対象外となる場合があります。
- 決められた製品仕様以外では使用しないでください。感電・火災、漏水などの原因になります。
- 用途や液質により発錆や腐食・溶出を許容できない場合は注意が必要です。ポンプや設備全体を含め選定・検討してください。特に循環用途の場合は、循環水が濃縮され、思わぬ被害の恐れがあります。
- 用途に合った商品をお選びください。不適切な用途で使うと事故の原因になります。
- 生物(養魚場・生け簀・水族館など)の設備、または重要設備に使用する場合は、予備機を準備してください。ポンプ故障により、酸欠や水質悪化などが発生し、生物の生命に影響を与える恐れがあります。
- 生物(養魚場・生け簀・水族館など)の設備に使用する場合は、生物と同一水槽内に設置しないでください。漏洩電流、メカニカルシールからの漏れによる封入液の流出により、生物が死滅する恐れがあります。
- 銅合金をさらう生物などへの使用は避けてください。生物の生命に影響を与える恐れがあります。
- 食品関連の移送に使用する場合、使用材料のご確認など十分にご注意ください。異物が混入する恐れがあります。
- 適用される法規定(電気設備技術基準・内規規程・建築基準法、水道法など)に従って施工してください。法規定に反するだけでなく感電・火災・落下・転倒によるけがなどの原因になります。
- 人が触れることが想定される所(浴槽、プール、池など)では使用しないでください。漏電し感電する恐れがあります。
- 設備によっては吐出口に用途に応じた適切なフィルタなどを設け、十分フラッシングを行い、異物がないことを確認後、ご使用ください。製品製造時の切削油、ゴムの離型剤、異物などが配管系に含まれる切削油、異物などが扱ひ液に混入する恐れがあります。
- 50Hz仕様のポンプを60Hzで運転しないでください。過大圧力による破損、過負荷によるモータなどの焼損事故の恐れがあります。60Hz仕様のポンプを50Hzで運転しないでください。ポンプの性能が低下します。
- 修理技術者以外の方は、分解・修理・改造やケーブル交換を行わないでください。不備があると、故障・破損・感電・火災の原因になります。
- 長期間安心して使用頂くために定期点検と日常点検両方の実施をお勧めいたします。点検を怠ると、ポンプの故障、事故などの原因になります。定期点検についてはご購入先、もしくは最寄りの弊社営業所にご相談ください。

改良等のため、仕様・形状など変更することがあります。本書からの無断転用はお断りします。

弊社取扱店

*ご質問、資料は下記へお申し込み下さい。

ポンプに関するお問合せは最寄の支店、営業所までお願いします。

株式会社 川本製作所

http://www.kawamoto.co.jp

本社 名古屋市中区大須4-1-1
〒460-8650名古屋(052)251-7171

北海道支店 ☎(011)831-0131(代) 京都支店 ☎(075)645-1011(代)
東北支店 ☎(022)232-4095(代) 大阪支店 ☎(06)6328-0877(代)
北関東支店 ☎(048)650-5871(代) 四国支店 ☎(087)886-2236(代)
東京支店 ☎(03)3946-4131(代) 中国支店 ☎(082)277-3661(代)
名古屋支店 ☎(052)249-9810(代) 九州支店 ☎(092)621-7235(代)

営業所・駐在所 全国112ヶ所

川本サービス株式会社

東京 ☎(03)4526-0691(代) 横浜 ☎(045)534-0207(代)
名古屋 ☎(052)249-9816(代) 大阪 ☎(06)6328-7734(代)

名称	VUS形
No.	1011 ①