

雑排水、汚水・汚物排水・設備・工事用

汚物水中ポンプ



シリーズ拡大



BUW形

省エネ高効率

ステンレス製ノンクログインペラ

異物通過径100%

PAT.出願中

Ver.1.4



汚物水中ポンプ

ステンレス製ノンクログインペラ

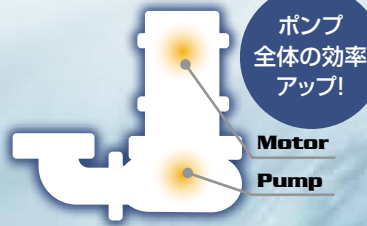
BUW形

排水システムの未来を 新しいインペラ構造により、高い揚水性能と異物通

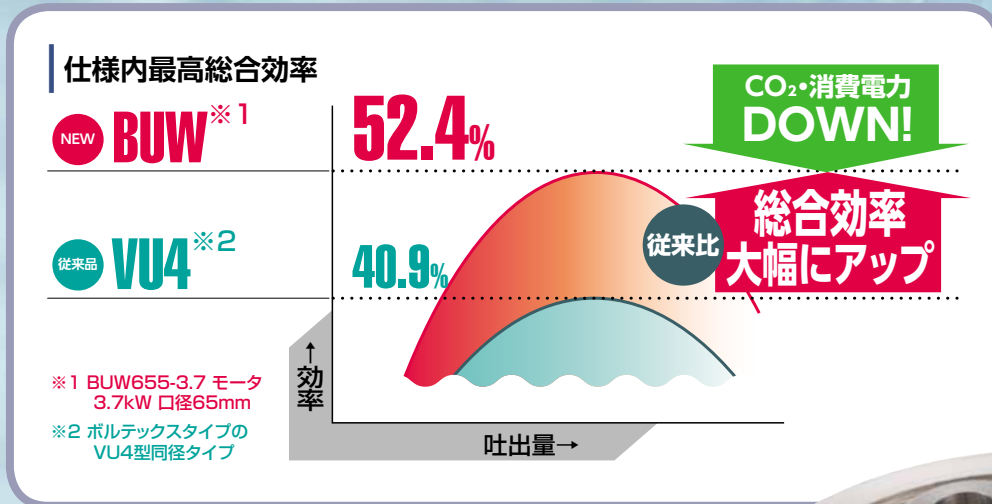


BUW形は、エネルギー効率の改善とCO₂の排出を抑えた、環境性能に優れた製品です。

1 高い省エネ性能！ 総合効率*アップ！

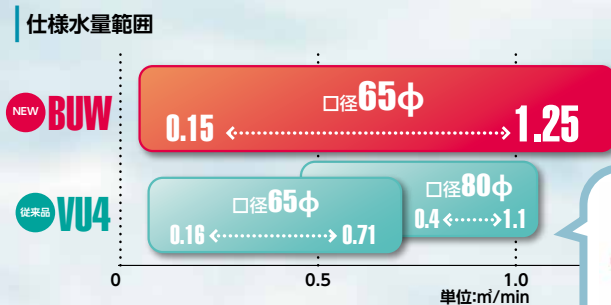


★ポンプの省エネ化にはポンプ効率とモータ効率を含んだ総合効率の改善が有効です。
川本ポンプは、ポンプ効率及びモータ効率を含んだ**総合効率での改善**をはかっていきます。

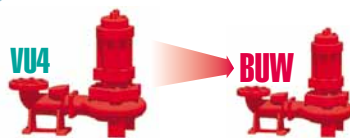


2 新設計！ 高効率 ステンレス製 ノンクログインペラ

従来品より幅広い水量範囲をカバー。



摩耗も少なく、長期放置によるインペラ錆付の始動不能も防止します。[鉄製比]



今までより1クラス下の口径が
選定可能。

※省エネ・環境性に優れた製品です。詳細はカタログ裏面をご覧ください。

変える省エネ・高性能水中ポンプ。

過性能を実現。



用途

固形物を多く含む汚水汚物の移送・排出用

- 各種水処理施設の処理工程
- 下水道の中継
- ビル設備の排水・衛生設備用
- 道路高架下の排水・雨水排水用
- キッチン・厨房排水・農業排水・一般排水用

3 優れた異物通過性能

口径と同径の固形物が排出可能。通過口径相当の球体のほか、ポンプを閉塞させやすい異物にも対応します。

異物通過径
100%

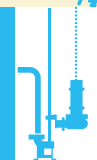


※イメージ図

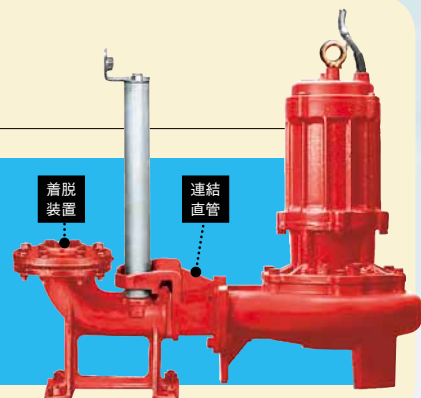
設置方法により
選べる2タイプ。



フランジタイプ

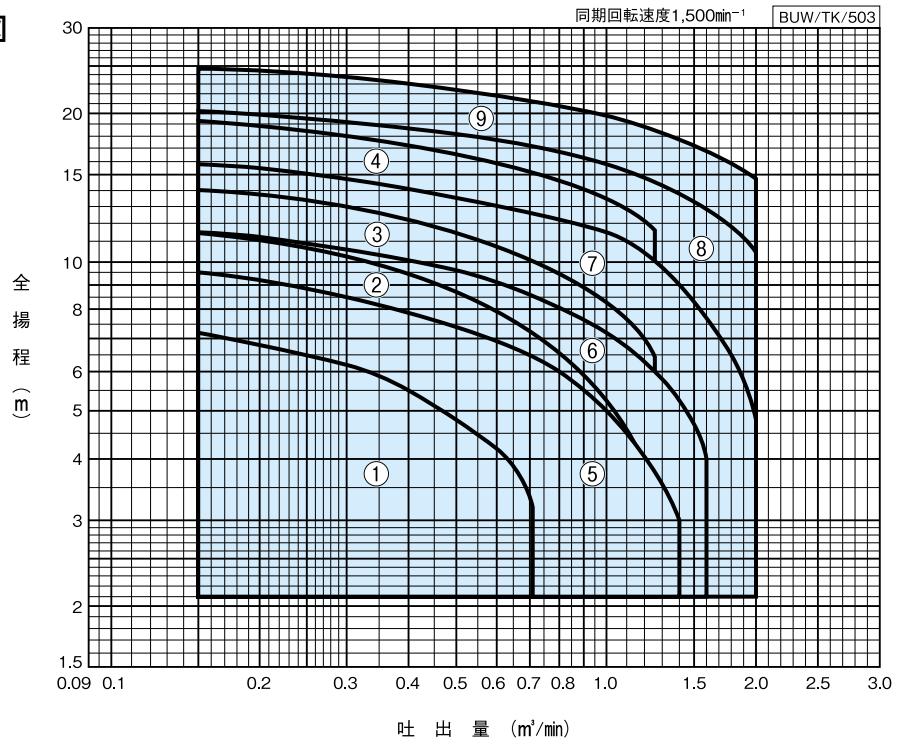


着脱タイプ





適用図



仕様表

BUW/SI/504

口径 mm	符 号	形 式	モータ kW	仕 様			
				吐出量 m ³ /min	全揚程 m	吐出量 m ³ /min	全揚程 m
65	1	BUW655-0.75	0.75	0.15	7.2	0.71	3.2
	2	BUW655-1.5	1.5	0.15	11.5	1.25	3.5
	3	BUW655-2.2	2.2	0.15	14	1.25	6.5
	4	BUW655-3.7	3.7	0.15	19.2	1.25	11.8
80	5	BUW805-1.5	1.5	0.15	9.5	1.4	3
	6	BUW805-2.2	2.2	0.15	11.5	1.6	4
	7	BUW805-3.7	3.7	0.15	15.8	2	4.8
	8	BUW805-5.5	5.5	0.15	20.2	2	10.5
	9	BUW805-7.5	7.5	0.15	24.8	2	14.8

③形式は三相200V品の例です。

標準仕様

揚 液	液 質	汚水・汚物水(水素イオン濃度pH5~9)
	液 温	0~40°C(凍結なきこと)
材 料	インペラ	SCS13
	主 軸	SUS420J2
	ケーシング	FC200
モータ	種 類	乾式水中モータ(オートカット内蔵)
	電 源	三相200V・400V
	同期回転速度	50Hz:1500min ⁻¹ 60Hz:1800min ⁻¹
ポンプ設置最大水深		8m
構 造	インペラ	ノンクログ
	軸 封	ダブルメカニカルシール 接液側:SiC/SiC モータ側:セラミックXカーボン
	封入油	タービン油
	軸 受	密封玉軸受
相 フ ラ ン ジ 形 状		JIS10Kうす形
塗 装 色 (マンセルNo.)		スカーレット(5R3/12)

標準付属品

タイプ	構成部品	標準付属品
フランジタイプ	ポンプ本体	4芯水中ケーブル10m付
	連結曲管	ポンプ本体取付ボルト、相フランジ付
着脱タイプ	ポンプ本体	4芯水中ケーブル10m付
	連結直管	ポンプ取付ボルト付
	着脱装置	支え一式 相フランジ付
	チェーン	4m

特殊仕様

ケーブル延長	例 20m、30m付
材料変更	ステンレス製着脱装置、SUSチェーン

特別付属品(オプション)

・制御盤	・EBA形満水警報盤
・汚物用チェック弁	・フロートスイッチ
・EFS形排水用故障検出装置	

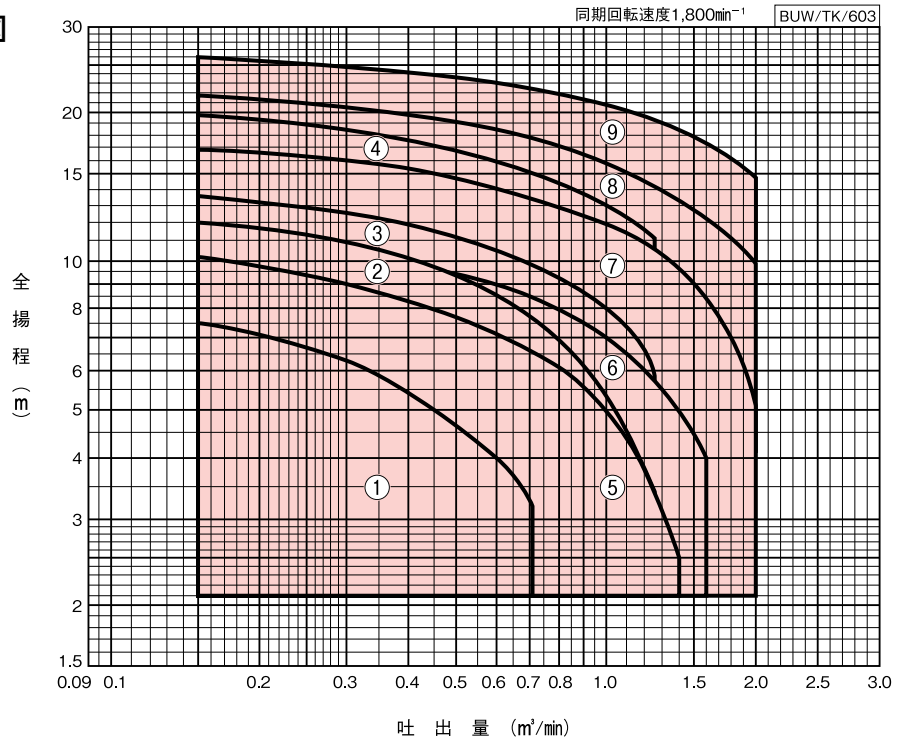
形式説明

BUW 65 5 -1.5 T4

ポンプ形式	口径 (mm)	周波数 (5:50Hz、6:60Hz)	モータ出力 (kW)	T4:三相400V 無記号:三相200V
-------	------------	------------------------	---------------	-------------------------



適用図



仕様表

口径 mm	符 号	形 式	モータ kW	仕 様			
				吐出量 m ³ /min	全揚程 m	吐出量 m ³ /min	全揚程 m
65	1	BUW656-0.75	0.75	0.15	7.5	0.71	3.2
	2	BUW656-1.5	1.5	0.15	12	1.25	3.5
	3	BUW656-2.2	2.2	0.15	13.6	1.25	6
	4	BUW656-3.7	3.7	0.15	19.8	1.25	11.2
80	5	BUW806-1.5	1.5	0.15	10.2	1.4	2.5
	6	BUW806-2.2	2.2	0.15	11.5	1.6	4
	7	BUW806-3.7	3.7	0.15	16.8	2	5.2
	8	BUW806-5.5	5.5	0.15	21.8	2	9.8
	9	BUW806-7.5	7.5	0.15	26	2	14.8

③形式は三相200V品の例です。

特別付属品(オプション)



フロートスイッチ
EHF5形

■1個用/3個用/4個用



汚物用チェック弁
VCO形

ナイロンコーティング

■口径50~100mm
■使用圧力0.29MPa以下
■縦配管用

制御盤



ECD2-P形



ECDW-P形

- 排水水中ポンプ専用のマイコン内蔵制御盤で確実な制御と保護をいたします。
- 単独運転は屋内型・屋外型、自動交互並列運転には、屋内型・屋外型(ボール付)があります。
- 制御盤仕様は、標準仕様のほか、特殊仕様をバリエーションとして準備しています。

種類	ECD2形 (屋内型)	ECDW形 (屋外型)	ECD2-P形 (屋内型)	ECDW-P形 (屋外型)	ECDD-P形 (屋外型ボール付)
制御方式	フロートスイッチからの入力による排水水中ポンプのON-OFF制御				
運転方式	単独	交互並列			
定格容量	0.75kW~7.5kW		0.75kW~7.5kW×2		
定格電圧	三相200V:0.75kW~7.5kW				
保護機能※1	過電流保護、 マグネットスイッチ異常検出		欠相、反相、過電流保護、 マグネットスイッチ異常検出		
表示装置	電源表示灯	○(白)	○(白)		
	運転表示灯	○(赤)	○(赤):No1、No2個別表示		
	故障表示灯	○(橙)	○(橙):No1、No2個別表示		
	反相表示灯	—	○(橙):三相200V用のみ		
	水位異常表示灯	○(橙)	○(橙)		
	選択ポンプ表示灯	—	○(赤):No1、No2		
外部信号 (無電圧)	電流計	○(アナログ式)	○(デジタル3桁表示)		
	運転	○※2	○(一括)		
	故障	○※3	○(一括)		
	水位異常	○※3	○		
警報ブザー	○	○			

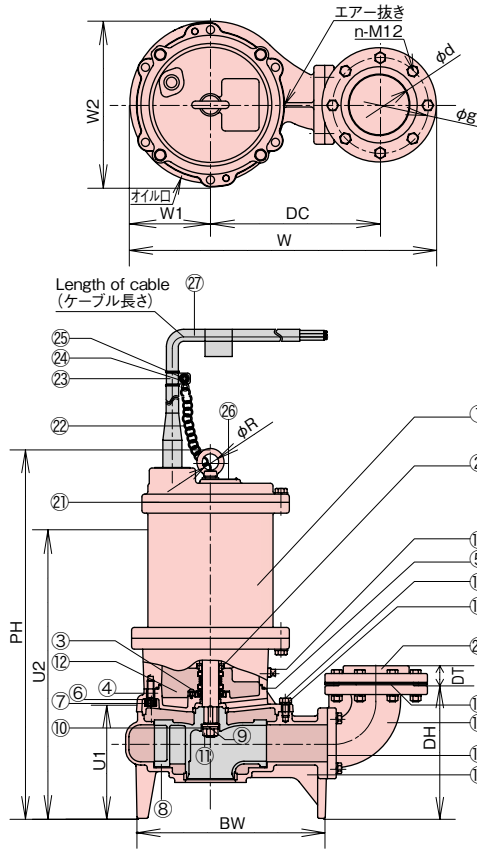
※1 制御盤内のマイクロコンピュータにて検出。欠相、反相は、三相200V用のみ。
※2 マグネットスイッチの補助接点出力。 ※3 警報出力として一括出力。

構造図・外形寸法図

実施計画に際しては納入仕様書をご請求ください。

フランジタイプ

U1: 運転可能最低水位
U2: 連続運転可能最低水位



品番	名称	材料
1	水中モータ	—
2	メカニカルシール	SiC×SiC
3	なべ小ねじ	SWRM10
4	ケーシングカバー	FC200
5	Oリング	ゴム
6	ばね座金	SUS304
7	穴付ボルト	SUS304
8	インペラ	SCS13
9	平座金	SUS304
10	ばね座金	SUS304
11	ナット	SUS304
12	タービン油	—
13	プラグ	SCS13
14	ケーシング	FC
15	ばね座金	SUS304
16	ボルト	SUS304
17	角フランジパッキン	カミ
18	連結曲管	FC
19	フランジパッキン	ゴム
20	フランジ	FC
21	パッキン	ゴム
22	チェーン	SUS304
23	クランプ	SUS304
24	ボルト	SUS304
25	ナット	SUS304
26	銘板	SUS304-CP
27	ケーブル	VCT

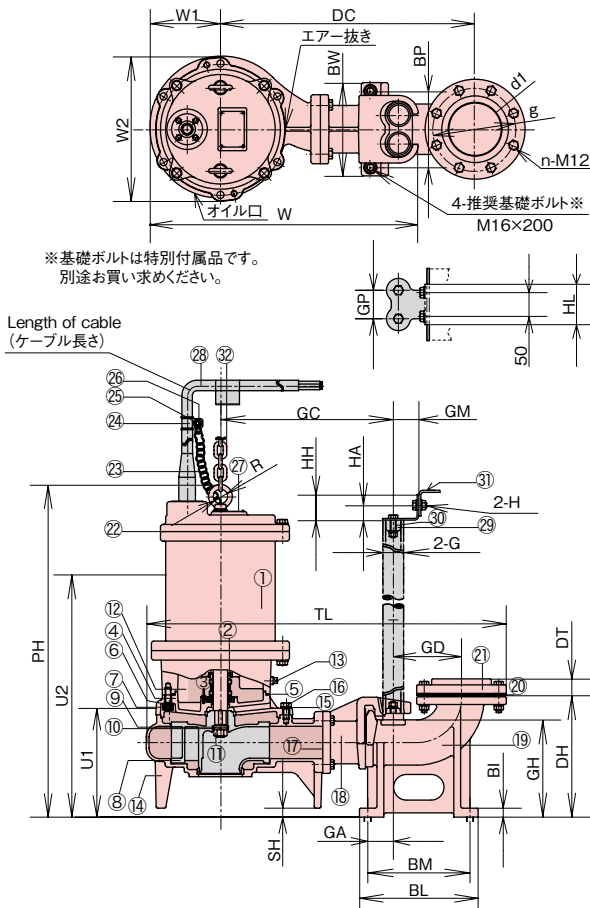
■ケーブル仕様



モータ出力 (kW)	サイズ (mm ²)	芯線数	外径 (mm)	ケーブル長さ (m)		
				標準	VC62	VC63
1.5	1.25	4	11.0	10	20	30
2.2	1.25	4	11.0			
3.7	2.00	4	11.7			
5.5	3.50	4	14.0			
7.5	5.50	4	16.5			

着脱タイプ

U1: 運転可能最低水位
U2: 連続運転可能最低水位



※基礎ボルトは特別付属品です。別途お買い求めください。

品番	名称	材料
1	水中モータ	—
2	メカニカルシール	SiC×SiC
3	なべ小ねじ	SWRM10
4	ケーシングカバー	FC
5	Oリング	ゴム
6	ばね座金	SUS304
7	穴付ボルト	SUS304
8	インペラ	SCS13
9	平座金	SUS304
10	ばね座金	SUS304
11	ナット	SUS304
12	タービン油	—
13	プラグ	SCS13
14	ケーシング	FC
15	ばね座金	SUS304
16	ボルト	SUS304
17	角フランジパッキン	カミ
18	連結直管	FC
19	ベース付連結管	FC
20	フランジパッキン	ゴム
21	フランジ	FC
22	パッキン	ゴム
23	チェーン	SUS304
24	クランプ	SUS304
25	ボルト	SUS304
26	ナット	SUS304
27	銘板	SUS304-CP
28	ケーブル	VCT
29	クッション	ゴム
30	直管	SUS304-TP
31	支え	SUS304-CP
32	チェーン	SUS304

■フランジタイプ寸法

単位:mm

周波数	口径 d	形式	ポンプ										フランジ				その他		質量(kg)※	
			モータ kW	PH	DH	BW	U1	U2	W	W1	W2	DC	d	g	n	DT	R	PG	TG	
50Hz	65	BUW655-0.75	0.75	611	245	276	245	445	454	111	237	255	Rc2 ¹ / ₂	140	4	31	25	40	50	
		BUW655-1.5	1.5	643	248	317	235	475	506	144	290	275	Rc2 ¹ / ₂	140	4	31	25	49	59	
		BUW655-2.2	2.2	708	248	372	245	485	560	173	344	300	Rc2 ¹ / ₂	140	4	31	30	71	81	
		BUW655-3.7	3.7	708	248	372	245	525	560	173	344	300	Rc2 ¹ / ₂	140	4	31	30	79	89	
	80	BUW805-1.5	1.5	681	278	314	275	515	520	128	256	300	Rc3	150	8	33	25	57	69	
		BUW805-2.2	2.2	746	278	374	280	520	583	150	312	340	Rc3	150	8	33	30	79	91	
		BUW805-3.7	3.7	746	278	374	280	560	583	150	312	340	Rc3	150	8	33	30	85	97	
		BUW805-5.5	5.5	771	278	423	305	575	642	190	379	360	Rc3	150	8	33	30	110	122	
60Hz	65	BUW656-0.75	0.75	611	245	276	245	445	454	111	237	255	Rc2 ¹ / ₂	140	4	31	25	40	50	
		BUW656-1.5	1.5	643	248	317	235	475	506	144	290	275	Rc2 ¹ / ₂	140	4	31	25	49	59	
		BUW656-2.2	2.2	708	248	372	245	485	560	173	344	300	Rc2 ¹ / ₂	140	4	31	30	71	81	
		BUW656-3.7	3.7	708	248	372	245	525	560	173	344	300	Rc2 ¹ / ₂	140	4	31	30	79	89	
	80	BUW806-1.5	1.5	681	278	314	275	515	520	128	256	300	Rc3	150	8	33	25	57	69	
		BUW806-2.2	2.2	746	278	374	280	520	583	150	312	340	Rc3	150	8	33	30	79	91	
		BUW806-3.7	3.7	746	278	374	280	560	583	150	312	340	Rc3	150	8	33	30	85	97	
		BUW806-5.5	5.5	771	278	423	305	575	642	190	379	360	Rc3	150	8	33	30	110	122	
80	BUW806-7.5	7.5	771	278	423	305	595	642	190	379	360	Rc3	150	8	33	30	118	130		

※質量:ケーブル除く PG:ポンプ単体質量 TG:連結曲管を含めたトータル質量

■着脱タイプ寸法

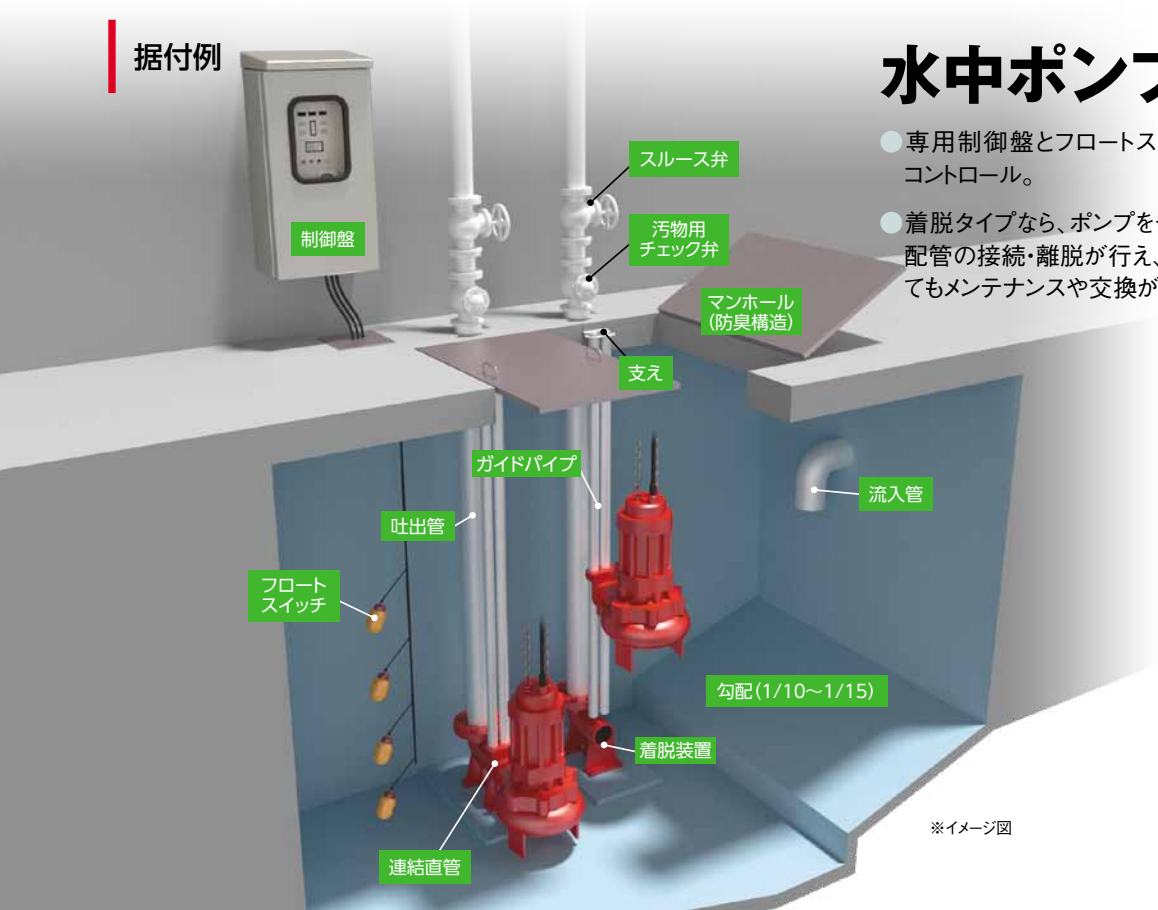
単位:mm

周波数	口径 d	形式	ポンプ				フランジ				デリバリーコネクション						その他	質量(kg)※
			モータ kW	W	W1	W2	d1	g	n	DT	DH	BI	BL	BM	BP	BW		
50Hz	65	BUW655-0.75	0.75	487	111	237	Rc2 ¹ / ₂	140	4	31	250	18	248	210	130	166		
		BUW655-1.5	1.5	539	144	290	Rc2 ¹ / ₂	140	4	31	250	18	248	210	130	166		
		BUW655-2.2	2.2	593	173	344	Rc2 ¹ / ₂	140	4	31	250	18	248	210	130	166		
		BUW655-3.7	3.7	593	173	344	Rc2 ¹ / ₂	140	4	31	250	18	248	210	130	166		
	80	BUW805-1.5	1.5	524	128	256	Rc3	150	8	33	285	20	278	240	160	196		
		BUW805-2.2	2.2	586	150	312	Rc3	150	8	33	285	20	278	240	160	196		
		BUW805-3.7	3.7	586	150	312	Rc3	150	8	33	285	20	278	240	160	196		
		BUW805-5.5	5.5	642	190	379	Rc3	150	8	33	285	20	278	240	160	196		
80	BUW805-7.5	7.5	642	190	379	Rc3	150	8	33	285	20	278	240	160	196			

ガイド					組合せ寸法							ハンガー				その他	質量(kg)※		
GH	GA	GC	GD	GM	GP	G	PH	SH	DC	TL	U1	U2	HH	HA	HL			H	R
192	60	335	140	60	60	40A	626	15	475	674	260	460	60	35	85	15	25	40	61
192	60	355	140	60	60	40A	655	12	495	726	250	490	60	35	85	15	25	49	70
192	60	380	140	60	60	40A	720	12	520	780	255	495	60	35	85	15	30	71	92
192	60	380	140	60	60	40A	720	12	520	780	255	535	60	35	85	15	30	79	100
228	60	355	160	60	60	40A	698.5	17.5	515	735	295	535	60	35	85	15	25	57	85
228	60	395	160	60	60	40A	764	17.5	555	798	300	540	60	35	85	15	30	79	107
228	60	395	160	60	60	40A	764	17.5	555	798	300	580	60	35	85	15	30	85	113
228	60	395	160	60	60	40A	788	17.5	575	857	320	590	60	35	85	15	30	110	138
228	60	395	160	60	60	40A	788	17.5	575	857	320	610	60	35	85	15	30	118	146

※質量:ケーブル除く PG:ポンプ単体質量 TG:着脱装置を含めたトータル質量

据付例



水中ポンプの据付け

- 専用制御盤とフロートスイッチでピット内のポンプをコントロール。
- 着脱タイプなら、ポンプをチェーンで吊り下げるだけで配管の接続・離脱が行え、作業員がピット内に降りなくてもメンテナンスや交換が出来ます。

※イメージ図

シリーズ製品

BUM形

マンホール用
排水水中ポンプ
ステンレス製ノンクログインペラ
※詳しくは最寄りの支店・営業所までお問い合わせください



川本ポンプでは「Comfort Earth」と題し、大切な「水」に関わる企業として全社一丸となって環境負荷低減や環境保全活動への取り組みを進めています。



川本製品の中で特に省エネ・環境性に優れた製品を表すマークです。



安全に関するご注意

ご使用前に取扱説明書を必ずお読みになり、正しく安全にお使いください。取扱説明書には危害や損害を未然に防止するための注意事項が記載されています。※上記をお守りいただけないと責任を負いかねます。

- この製品は日本国内用です。電源電圧や電源周波数の異なる海外では使用できません。
- 適用範囲外での使用、注意書きなどの不遵守、不当な修理・改造、天災地変に起因するもの、設置環境(電源異常・異物・砂など)によるもの、法令・省令またはそれに準じる基準などに不適合のもの、不慮・故意による故障・損傷のもの、消耗部品の交換、転売による不具合などは保証対象外となる場合があります。
- 決められた製品仕様以外では使用しないでください。感電・火災、漏水などの原因になります。
- 用途や液質により発錆や腐食・溶出を許容できない場合は注意が必要です。ポンプや設備全体を含め選定・検討してください。特に循環用途の場合は、循環水が濃縮され、思わぬ被害の恐れがあります。
- 用途に合った商品をお選びください。不適切な用途で使うと事故の原因になります。
- 生物(養魚場・生け簀・水族館など)の設備、または重要設備に使用する場合は、予備機を準備してください。ポンプ故障により、酸欠や水質悪化などが発生し、生物の生命に影響を与える恐れがあります。
- 生物(養魚場・生け簀・水族館など)の設備に使用する場合は、生物と同一水槽内に設置しないでください。漏洩電流、メカニカルシールからの漏れによる封入液の流出により、生物が死滅する恐れがあります。
- 銅合金をさうりょう生物などへの使用は避けてください。生物の生命に影響を与える恐れがあります。

- 食品関連の移送に使用する場合、使用材料のご確認など十分にご注意ください。異物が混入する恐れがあります。
- 適用される法規定(電気設備技術基準・内線規程・建築基準法、水道法など)に従って施工してください。法規定に反するだけでなく感電・火災・落下・転倒によるけがなどの原因になります。
- 人が触れることが想定される所(浴槽、プール、池など)では使用しないでください。漏電し感電する恐れがあります。
- 設備によっては吐出側に用途に応じた適切なフィルタなどを設け、十分フラッシングを行い、異物がないことを確認後、ご使用ください。製品製造時の切削油、ゴムの離型剤、異物などが配管系に含まれる切削油、異物などが扱った液に混入する恐れがあります。
- 50Hz仕様のポンプを60Hzで運転しないでください。過大圧力による破損、過負荷によるモータなどの焼損事故の恐れがあります。60Hz仕様のポンプを50Hzで運転しないでください。ポンプの性能が低下します。
- 修理技術者以外の人は、分解・修理・改造やケーブル交換を行わないでください。不備があると、故障・破損・感電・火災の原因になります。
- 長期間安心して使用頂くために定期点検と日常点検両方の実施をお勧めいたします。点検を怠ると、ポンプの故障、事故などの原因になります。定期点検についてはご購入先、もしくは最寄りの弊社営業所にご相談ください。

改良等のため、仕様・形状など変更することがあります。本書からの無断転用はお断りします。

弊社取扱店

*ご質問、資料の請求は下記へお申込み下さい。

※ポンプに関するお問合せは最寄りの支店・営業所までお願いします。

株式会社 **川本製作所**

本社 名古屋市中区大須4-11
http://www.kawamoto.co.jp 〒460-8650 TEL (052) 251-7171 (代)

北海道支店 ☎(011) 831-0131 (代) 京都支店 ☎(075) 645-1011 (代)
東北支店 ☎(022) 232-4095 (代) 大阪支店 ☎(06) 6328-0877 (代)
北関東支店 ☎(048) 650-5871 (代) 四国支店 ☎(087) 886-2236 (代)
東京支店 ☎(03) 3946-4131 (代) 中国支店 ☎(082) 277-3661 (代)
名古屋支店 ☎(052) 249-9810 (代) 九州支店 ☎(092) 621-7235 (代)

営業所・駐在 全 国112ヶ所

川本サービス株式会社

首都圏支店 ☎(03) 4526-0691 (代) 首都圏南営業所 ☎(045) 473-6251 (代)
名古屋営業所 ☎(052) 249-9816 (代) 関西支店 ☎(06) 6328-7734 (代)

名称	BUW
No.	2919T