

強化樹脂製 排水ポンプ

カワペットシリーズ WUP4形・WUO(4)形

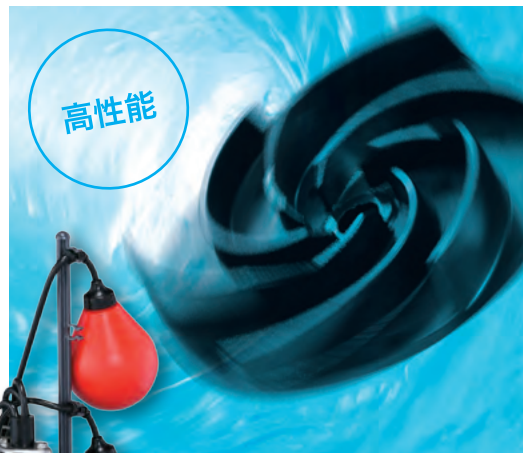
長寿命 (部品)

高性能インペラ

使い易く安心の保護機能

公共建築協会準拠品

Ver.1.6



軽量・長持ち・パワフル。より使い易くなって新登場

NEW KAWAPET SERIES

NEW KAWAPET SERIES



雑排水用
WUP4形 カワペット®

※写真はWUP4-L形になります。

汚水・汚物用
WUO(4)形 カワペット®

※写真はWUO4-LN形になります。

使い易さ

1

長寿命(無接点リレー)

※無接点化は、200V 0.75kW以下の機種。

業界初!! 自動型(-LN)は「オール無接点化」により、電子部品が従来品と比べ、**6倍以上**長持ち。

●制御基板の無接点化

リレーからトライアックスイッチへチェンジ

制御部の故障リスクを低減



●フロートスイッチの無接点化

フロートスイッチをリードスイッチからホールICへチェンジ。さらに、フロートスイッチケーブルの屈曲強度もUP。電線強度は約**2倍**



強度UP!!

使い易さ

2

高性能インペラ

力強い揚水性能と高い異物通過性能を発揮します。

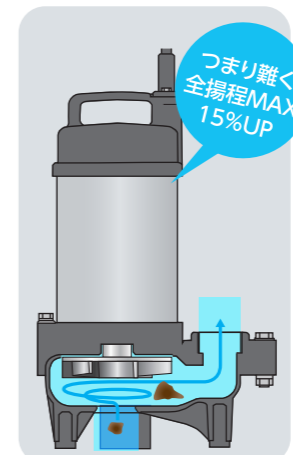


羽根の一部を高くすることで、強い旋回流を発生させます。



従来のインペラ

従来品は、羽根の高さが同じ



つまり難しく全揚程MAX 15%UP

使い易さ

3

使い易く安心の保護機能



フロートスイッチの位置変更が容易に
※停止フロートスイッチの調整はできません。

ここをゆるめて調整

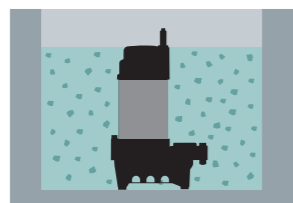


運転可能最低水位が最大10mm低くなりました(WUP4形)

- ・安心の温度上昇防止オートカット内蔵
- ・二重軸封構造
- ・軽量で衝撃に強い樹脂材

WUP4形

雑排水用



揚水効率が良く、力強く排水します。

残水量少

フロート位置ワンタッチ変更

(一社) 公共建築協会 評価品

●異物通過能力

口径	32	40	50
サイズ	14	14	20

※口径50mm品

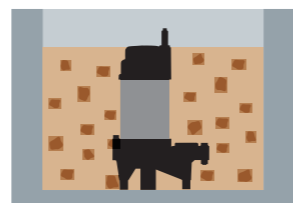
単位: mm

商品種類

- WUP4形 : 非自動型
- WUP4-L形 : 自動型
- WUP4-LN形 : 自動交互内蔵型

WUO(4)形

汚水・汚物用



異物通過性能が高く、ストレナレスのため、目詰まりしにくい構造です。

高い異物通過性能 最大 40mm

フロート位置ワンタッチ変更

●異物通過能力

口径	40	50	65	80
サイズ	35	35	35*	40

※2.2kW以上は40

商品種類

- WUO(4)形 : 非自動型
- WUO(4)-L形 : 自動型
- WUO(4)-LN形 : 自動交互内蔵型

標準仕様

揚液	液質	WUP4形	WUO(4)形
		多少の異物※を含む汚水・雑排水 (pH5~9)	汚水・汚物水 (pH5~9)
液温		0~40℃	
材料	インペラ	樹脂	
	主軸	SUS304(接液部)	
	ケーシング	樹脂	
ポンプ設置最大水深		5m	5m, 8m(1.5kW以上)
モータ	種類	乾式水中モータ	
	電源	単相100V (0.4kW以下: コンデンサ始動) 三相200V 400V (0.25kW以上)	
	出力	0.15~0.75kW	0.15~3.7kW
	同期回転速度	50Hz: 3,000min ⁻¹ 60Hz: 3,600min ⁻¹	
構造	インペラ	ボルテックスタイプ	
	軸封	ダブルメカニカルシール	
	封入油	(接液側: SiC×SiC モータ側: セラミック×カーボン)	
	軸受	タービン油 密封玉軸受	
相フランジ形状		専用フランジ(0.75kW以下: ひし) 1.5kW以上: 角	

※異物とは JISB8325 による変形自在の軟弱物で砂利等は除く。

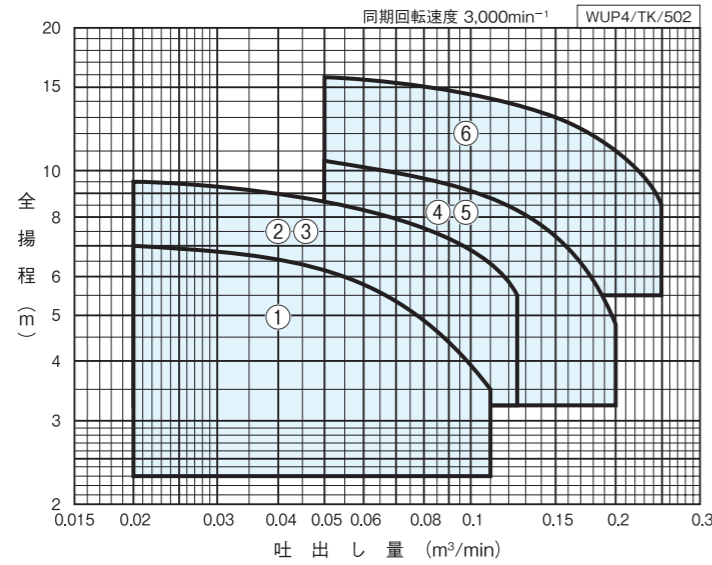
特殊仕様

ケーブル延長	単相用最大20m,三相用最大40m
封入油変更	食品添加物規格合格オイル

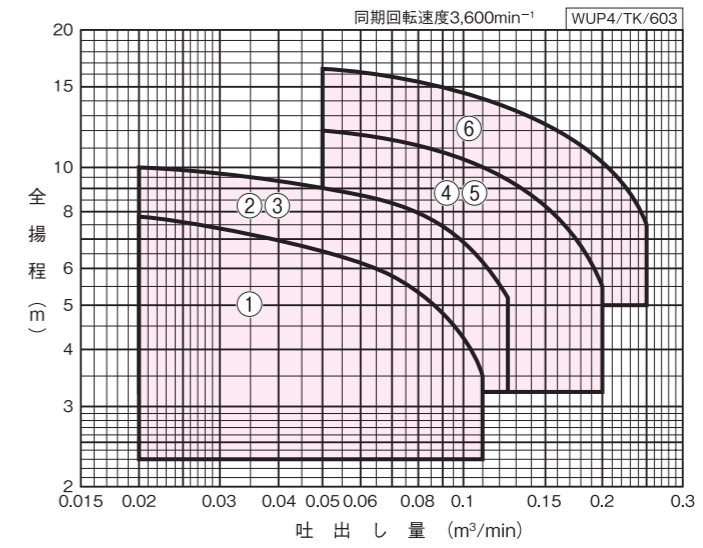
特別付属品

- 制御盤
 - ECD3-P形
 - ECDW3-P形(屋外用)
 - EBA形
 - EFS形
- 満水警報盤
- 排水用ポンプ故障検出装置
- ホースカップリング(樹脂製)
- 汚物用チェック弁
- SUSチェーン(シャックル付) 2.5m, 4m
- 着脱装置(樹脂製)
- フロートスイッチ
 - EHF5-1形
 - EHF5-4形
 - EHFR-4形 (WUP4形との組合せ例)

■適用図



■適用図



■仕様表

運転方式	口径 mm	符号	形式	出力 kW	標準仕様			
					吐出し量		全揚程	
					m³/min	m	m³/min	m
非自動型	32	1	WUP4-325-0.15S	0.15※	0.02	7	0.11	3.5
	40	2	WUP4-405-0.25S	0.25※	0.02	9.5	0.125	5.5
		3	WUP4-405-0.25T	0.25	0.02	9.5	0.125	5.5
		4	WUP4-505-0.4S	0.4※	0.05	10.5	0.2	4.8
	50	5	WUP4-505-0.4T	0.4	0.05	10.5	0.2	4.8
		6	WUP4-505-0.75	0.75	0.05	15.8	0.25	8.5
自動型	32	1	WUP4-325-0.15SL	0.15※	0.02	7	0.11	3.5
	40	2	WUP4-405-0.25SL	0.25※	0.02	9.5	0.125	5.5
		3	WUP4-405-0.25TL	0.25	0.02	9.5	0.125	5.5
		4	WUP4-505-0.4SL	0.4※	0.05	10.5	0.2	4.8
	50	5	WUP4-505-0.4TL	0.4	0.05	10.5	0.2	4.8
		6	WUP4-505-0.75L	0.75	0.05	15.8	0.25	8.5
自動交互内蔵型	32	1	WUP4-325-0.15SLN	0.15※	0.02	7	0.11	3.5
	40	2	WUP4-405-0.25SLN	0.25※	0.02	9.5	0.125	5.5
		3	WUP4-405-0.25TLN	0.25	0.02	9.5	0.125	5.5
		4	WUP4-505-0.4SLN	0.4※	0.05	10.5	0.2	4.8
	50	5	WUP4-505-0.4TLN	0.4	0.05	10.5	0.2	4.8
		6	WUP4-505-0.75LN	0.75	0.05	15.8	0.25	8.5

③自動交互内蔵型は、自動型と組合せてご使用ください。自動交互並列運転が可能です。
※単相100V

■仕様表

運転方式	口径 mm	符号	形式	出力 kW	標準仕様			
					吐出し量		全揚程	
					m³/min	m	m³/min	m
非自動型	32	1	WUP4-326-0.15S	0.15※	0.02	7.8	0.11	3.5
	40	2	WUP4-406-0.25S	0.25※	0.02	10	0.125	5.2
		3	WUP4-406-0.25T	0.25	0.02	10	0.125	5.2
		4	WUP4-506-0.4S	0.4※	0.05	12	0.2	5.5
	50	5	WUP4-506-0.4T	0.4	0.05	12	0.2	5.5
		6	WUP4-506-0.75	0.75	0.05	16.2	0.25	7.5
自動型	32	1	WUP4-326-0.15SL	0.15※	0.02	7.8	0.11	3.5
	40	2	WUP4-406-0.25SL	0.25※	0.02	10	0.125	5.2
		3	WUP4-406-0.25TL	0.25	0.02	10	0.125	5.2
		4	WUP4-506-0.4SL	0.4※	0.05	12	0.2	5.5
	50	5	WUP4-506-0.4TL	0.4	0.05	12	0.2	5.5
		6	WUP4-506-0.75L	0.75	0.05	16.2	0.25	7.5
自動交互内蔵型	32	1	WUP4-326-0.15SLN	0.15※	0.02	7.8	0.11	3.5
	40	2	WUP4-406-0.25SLN	0.25※	0.02	10	0.125	5.2
		3	WUP4-406-0.25TLN	0.25	0.02	10	0.125	5.2
		4	WUP4-506-0.4SLN	0.4※	0.05	12	0.2	5.5
	50	5	WUP4-506-0.4TLN	0.4	0.05	12	0.2	5.5
		6	WUP4-506-0.75LN	0.75	0.05	16.2	0.25	7.5

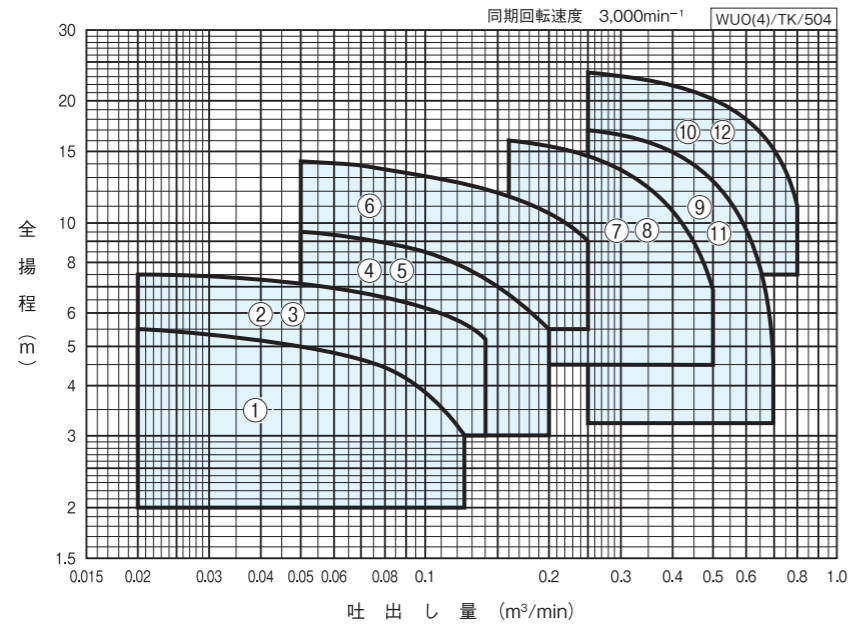
③自動交互内蔵型は、自動型と組合せてご使用ください。自動交互並列運転が可能です。
※単相100V

形式説明		①ポンプ形式	⑤電源	⑥運転方式
WUP4-405-0.25SL		②口径 (mm)	S: 単相100V T又は無記号: 三相200V T4: 三相400V	無記号: 非自動型 L: 自動型 LN: 自動交互内蔵型
①	② ③ ④ ⑤ ⑥	③周波数 (5:50Hz 6:60Hz)		

WUP4形



■適用図



■仕様表

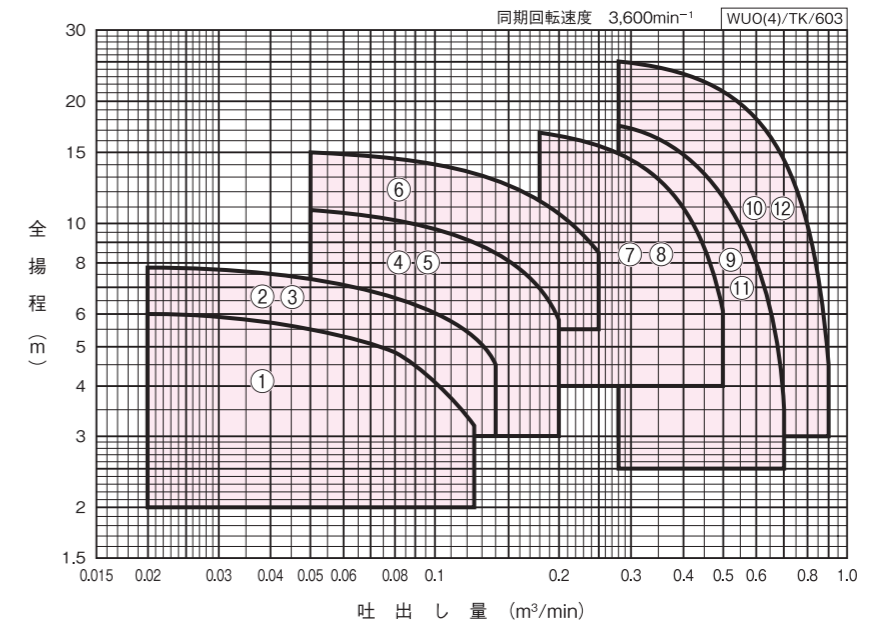
運転方式	口径 mm	符号	形 式	出力 kW	標準仕様			
					吐出し量		全揚程	
					m³/min	m	m³/min	m
非自動型	40	1	WUO4-405-0.15S	0.15※	0.02	5.5	0.125	3
		2	WUO4-405-0.25S	0.25※	0.02	7.5	0.14	5.2
		3	WUO4-405-0.25T	0.25	0.02	7.5	0.14	5.2
	50	4	WUO4-505-0.4S	0.4※	0.05	9.5	0.2	5.5
		5	WUO4-505-0.4T	0.4	0.05	9.5	0.2	5.5
		6	WUO4-505-0.75	0.75	0.05	14.2	0.25	9
	65	7	WUO-505-1.5 ※1	1.5	0.16	16	0.5	6.8
		8	WUO-655-1.5 ※1	1.5	0.16	16	0.5	6.8
		9	WUO-655-2.2 ※2	2.2	0.25	17	0.7	4.8
	80	10	WUO-655-3.7 ※3	3.7	0.25	23.5	0.8	11.2
		11	WUO-805-2.2 ※2	2.2	0.25	17	0.7	4.8
		12	WUO-805-3.7 ※3	3.7	0.25	23.5	0.8	11.2
自動型・自動交互内蔵型	40	1	WUO4-405-0.15S ^L _{LN}	0.15※	0.02	5.5	0.125	3
		2	WUO4-405-0.25S ^L _{LN}	0.25※	0.02	7.5	0.14	5.2
		3	WUO4-405-0.25T ^L _{LN}	0.25	0.02	7.5	0.14	5.2
	50	4	WUO4-505-0.4S ^L _{LN}	0.4※	0.05	9.5	0.2	5.5
		5	WUO4-505-0.4T ^L _{LN}	0.4	0.05	9.5	0.2	5.5
		6	WUO4-505-0.75 ^L _{LN}	0.75	0.05	14.2	0.25	9
	65	7	WUO-505-1.5 ^L _{LN} G ※1	1.5	0.16	16	0.5	6.8
		8	WUO-655-1.5 ^L _{LN} G ※1	1.5	0.16	16	0.5	6.8
		9	WUO-655-2.2 ^L _{LN} G ※2	2.2	0.25	17	0.7	4.8
	80	10	WUO-655-3.7 ^L _{LN} G ※3	3.7	0.25	23.5	0.8	11.2
		11	WUO-805-2.2 ^L _{LN} G ※2	2.2	0.25	17	0.7	4.8
		12	WUO-805-3.7 ^L _{LN} G ※3	3.7	0.25	23.5	0.8	11.2

※1~3の銘板形式は次のようになります。(自動型は末尾にL、自動交互内蔵型はLNが付き) ポンプ単体の仕様です。(一部モデル記号等は省略しています)
 ※1 WUO-505/655-1.5(LG, LNG)
 ※2 WUO-655/805-2.2(LG, LNG)
 ※3 WUO-655/805-3.7(LG, LNG)

③自動交互内蔵型は、自動型と組合せてご使用ください。自動交互並列運転が可能です。
 ※単相100V

形式説明	①ポンプ形式	④モータ出力(kW)	⑥運転方式
WUO(4)-405-0.15SL(G)	②口径(mm)	⑤電源	(無記号: 非自動型 L : 自動型 LN : 自動交互内蔵型)
① ② ③ ④ ⑤ ⑥	③周波数(5:50Hz 6:60Hz)	S: 単相100V T又は無記号: 三相200V T4: 三相400V	

■適用図



■仕様表

運転方式	口径 mm	符号	形 式	出力 kW	標準仕様			
					吐出し量		全揚程	
					m³/min	m	m³/min	m
非自動型	40	1	WUO4-406-0.15S	0.15※	0.02	6	0.125	3.2
		2	WUO4-406-0.25S	0.25※	0.02	7.8	0.14	4.5
		3	WUO4-406-0.25T	0.25	0.02	7.8	0.14	4.5
	50	4	WUO4-506-0.4S	0.4※	0.05	10.8	0.2	5.8
		5	WUO4-506-0.4T	0.4	0.05	10.8	0.2	5.8
		6	WUO4-506-0.75	0.75	0.05	15	0.25	8.5
	65	7	WUO-506-1.5 ※1	1.5	0.18	16.8	0.5	6
		8	WUO-656-1.5 ※1	1.5	0.18	16.8	0.5	6
		9	WUO-656-2.2 ※2	2.2	0.28	17.5	0.7	3.8
	80	10	WUO-656-3.7 ※3	3.7	0.28	25	0.9	4.5
		11	WUO-806-2.2 ※2	2.2	0.28	17.5	0.7	3.8
		12	WUO-806-3.7 ※3	3.7	0.28	25	0.9	4.5
自動型・自動交互内蔵型	40	1	WUO4-406-0.15S ^L _{LN}	0.15※	0.02	6	0.125	3.2
		2	WUO4-406-0.25S ^L _{LN}	0.25※	0.02	7.8	0.14	4.5
		3	WUO4-406-0.25T ^L _{LN}	0.25	0.02	7.8	0.14	4.5
	50	4	WUO4-506-0.4S ^L _{LN}	0.4※	0.05	10.8	0.2	5.8
		5	WUO4-506-0.4T ^L _{LN}	0.4	0.05	10.8	0.2	5.8
		6	WUO4-506-0.75 ^L _{LN}	0.75	0.05	15	0.25	8.5
	65	7	WUO-506-1.5 ^L _{LN} G ※1	1.5	0.18	16.8	0.5	6
		8	WUO-656-1.5 ^L _{LN} G ※1	1.5	0.18	16.8	0.5	6
		9	WUO-656-2.2 ^L _{LN} G ※2	2.2	0.28	17.5	0.7	3.8
	80	10	WUO-656-3.7 ^L _{LN} G ※3	3.7	0.28	25	0.9	4.5
		11	WUO-806-2.2 ^L _{LN} G ※2	2.2	0.28	17.5	0.7	3.8
		12	WUO-806-3.7 ^L _{LN} G ※3	3.7	0.28	25	0.9	4.5

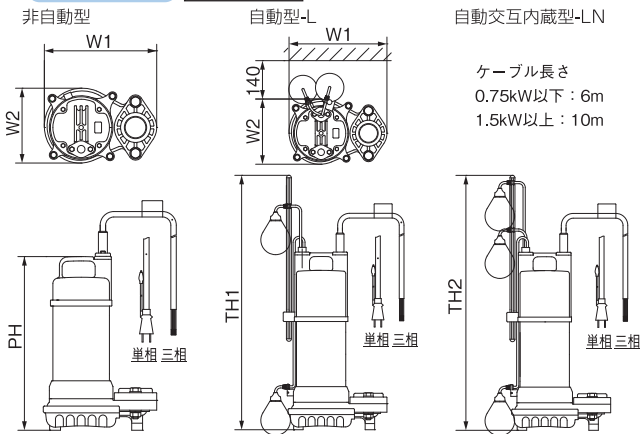
※1~3の銘板形式は次のようになります。(自動型は末尾にL、自動交互内蔵型はLNが付き) ポンプ単体の仕様です。(一部モデル記号等は省略しています)
 ※1 WUO-506/656-1.5(LG, LNG)
 ※2 WUO-656/806-2.2(LG, LNG)
 ※3 WUO-656/806-3.7(LG, LNG)

③自動交互内蔵型は、自動型と組合せてご使用ください。自動交互並列運転が可能です。
 ※単相100V

WUO(4)形の非自動型・自動型・自動交互内蔵型のイメージについては、P.4のWUP4形を参照ください。

■概略寸法図 (図は参考形状です) 実施計画に際しては納入仕様書をご請求ください。

●フランジタイプ 強化樹脂製

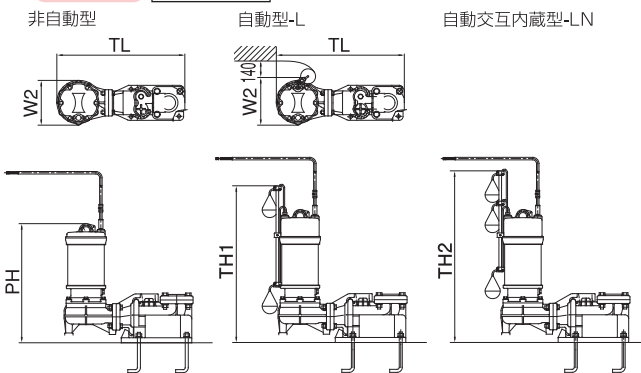


ケーブル長さ
0.75kW以下：6m
1.5kW以上：10m

口径	形式	PH	TH1	TH2	W1	W2
WUP4形 (非自動型)	32 WUP4-325/6-0.15S	338	—	—	210	143
	40 WUP4-405/6-0.25S	330	—	—	210	143
	40 WUP4-405/6-0.25T	320	—	—	210	143
	40 WUP4-505/6-0.4S	354	—	—	234	170
	50 WUP4-505/6-0.4T	339	—	—	234	170
	50 WUP4-505/6-0.75	359	—	—	234	170
WUP4-L(N)形 (自動交互内蔵型)	32 WUP4-325/6-0.15SL(N)	383	539	539	210	143
	40 WUP4-405/6-0.25SL(N)	384	539	539	210	143
	40 WUP4-405/6-0.25TL(N)	374	524	524	210	143
	50 WUP4-505/6-0.4SL(N)	376	538	538	234	170
	50 WUP4-505/6-0.4TL(N)	361	518	518	234	170
	50 WUP4-505/6-0.75L(N)	381	538	538	234	170
WUO4(N)形 (非自動型)	40 WUO4-405/6-0.15S	360	—	—	207	138
	40 WUO4-405/6-0.25S	370	—	—	207	138
	40 WUO4-405/6-0.25TL	360	—	—	207	138
	50 WUO4-505/6-0.4S	384	—	—	232	165
	50 WUO4-505/6-0.4T	369	—	—	232	165
	50 WUO4-505/6-0.75	389	—	—	232	165
	50 WUO-505/6-1.5	442	—	—	362	179
	65 WUO-655/6-1.5	442	—	—	362	179
	65 WUO-655/6-2.2	514	—	—	372	216
	65 WUO-655/6-3.7	551	—	—	372	216
	80 WUO-805/6-2.2	514	—	—	372	216
	80 WUO-805/6-3.7	551	—	—	372	216

口径	形式	PH	TH1	TH2	W1	W2
WUO4-L(N)形 (自動型 自動交互内蔵型)	40 WUO4-405/6-0.15SL(N)	414	579	579	207	138
	40 WUO4-405/6-0.25SL(N)	424	579	579	207	138
	40 WUO4-405/6-0.25TL(N)	414	564	564	207	138
	50 WUO4-505/6-0.4SL(N)	406	568	568	232	165
	50 WUO4-505/6-0.4TL(N)	391	548	548	232	165
	50 WUO4-505/6-0.75L(N)	411	568	568	232	165
65	WUO-505/6-1.5L(N)G	497	600	660	362	191
	WUO-655/6-1.5L(N)G	497	600	660	362	191
	WUO-655/6-2.2L(N)G	549	750	810	372	216
	WUO-655/6-3.7L(N)G	586	750	810	372	216
	80 WUO-805/6-2.2L(N)G	549	750	810	372	216
	80 WUO-805/6-3.7L(N)G	586	750	810	372	216

●着脱タイプ 強化樹脂製



口径	形式	PH	TH1	TH2	TL	W2
WUO形 (非自動型)	50 WUO-505/6-1.5	473	—	—	512	179
	65 WUO-655/6-1.5	473	—	—	512	179
	65 WUO-655/6-2.2	540	—	—	552	216
	65 WUO-655/6-3.7	577	—	—	552	216
	80 WUO-805/6-2.2	540	—	—	552	216
	80 WUO-805/6-3.7	577	—	—	552	216
WUO-L(N)形 (自動型 自動交互内蔵型)	50 WUO-505/6-1.5L(N)G	528	630	690	512	191
	65 WUO-655/6-1.5L(N)G	528	630	690	512	191
	65 WUO-655/6-2.2L(N)G	575	776	836	552	216
	65 WUO-655/6-3.7L(N)G	612	776	836	552	216
	80 WUO-805/6-2.2L(N)G	575	776	836	552	216
	80 WUO-805/6-3.7L(N)G	612	776	836	552	216

川本ポンプでは、「コンフォート アース」
大切な「水」に関わる企業として全社一丸となって
環境負荷低減や環境保全活動への取り組みを進めて
いきます。

シリーズ製品
海水・雑排水用
WUZ₄形 カワホープ

安全に関するご注意 ご使用前に取扱説明書を必ずお読みになり、正しく安全にお使いください。取扱説明書には危害や損害を未然に防止するための注意事項が記載されております。
※上記をお守りいただけないと責任を負いかねます。

- この製品は日本国内用です。電源電圧や電源周波数の異なる海外では使用できません。
- 適用範囲外での使用、注意書きなどの不遵守、不当な修理・改造、天災地変に起因するもの、設置環境(電源異常・異物・砂など)によるもの、法令・省令またはそれに準じる基準などに不適合のもの、不慮・故意による故障・損傷のもの、消耗部品の交換、転売による不具合などは保証対象外となる場合があります。
- 決められた製品仕様以外では使用しないでください。感電・火災、漏水などの原因になります。
- 用途や液質により発錆や腐食・溶出を許容できない場合は注意が必要です。ポンプや設備全体を含め選定・検討してください。特に循環用途の場合は、循環水が濃縮され、思わぬ被害の恐れがあります。
- 用途に合った商品をお選びください。不適切な用途で使うと事故の原因になります。
- 生物(養魚場・生け簀・水族館など)の設備、または重要設備に使用する場合は、予備機を準備してください。ポンプ故障により、酸欠や水質悪化などが発生し、生物の生命に影響を与える恐れがあります。
- 生物(養魚場・生け簀・水族館など)の設備に使用する場合は、生物と同一水槽内に設置しないでください。漏洩電流、メカニカルシールからの漏れによる封入液の流出により、生物が死滅する恐れがあります。
- 銅合金をさくらう生物などへの使用は避けてください。生物の生命に影響を与える恐れがあります。
- 食品関連の移送に使用する場合、使用材料のご確認など十分にご注意ください。異物が混入する恐れがあります。
- 適用される法規定(電気設備技術基準・内線規程・建築基準法、水道法など)に従って施工してください。法規定に反するだけでなく感電・火災・落下・転倒によるけがなどの原因になります。
- 人が触れることが想定される所(浴槽、プール、池など)では使用しないでください。漏電し感電する恐れがあります。
- 設備によっては吐出し側に用途に応じた適切なフィルタなどを設け、十分フラッシングを行い、異物がないことを確認後、ご使用ください。製品製造時の切削油、ゴムの離型剤、異物などが配管系に含まれる切削油、異物などが扱った液に混入する恐れがあります。
- 50Hz仕様のポンプを60Hzで運転しないでください。過大圧力による破損、過負荷によるモータなどの焼損事故の恐れがあります。60Hz仕様のポンプを50Hzで運転しないでください。ポンプの性能が低下します。
- 修理技術者以外の方は、分解・修理・改造やケーブル交換を行わないでください。不備があると、故障・破損・感電・火災の原因になります。
- 長期間安心して使用頂くために定期点検と日常点検両方の実施をお勧めいたします。点検を怠ると、ポンプの故障、事故などの原因になります。定期点検についてはご購入先、もしくは最寄りの弊社営業所にご相談ください。

改良等のため、仕様・形状など変更することがあります。本書からの無断転用はお断りします。

弊社取扱店

*ご質問、資料の請求は下記へお申込み下さい。

※ポンプに関するお問合せは最寄りの支店・営業所までお願いします。

株式会社 川本製作所

本社 名古屋市中区大須 4-11-39
https://www.kawamoto.co.jp 〒460-8650 TEL(052)251-7171 (代)

- 北海道支店 ☎(011)831-0131(代)
- 東北支店 ☎(022)232-4095(代)
- 関東支店 ☎(028)633-9326(代)
- 首都圏支店 ☎(03)3946-1161(代)
- 名古屋支店 ☎(052)249-9810(代)
- 京都支店 ☎(075)645-1011(代)
- 大阪支店 ☎(06)6328-0877(代)
- 四国支店 ☎(087)886-2236(代)
- 中国支店 ☎(082)277-3661(代)
- 九州支店 ☎(092)621-7235(代)

川本サービス株式会社

- 首都圏支店 ☎(03)4526-0691(代)
- 首都圏北営業所 ☎(048)677-0065(代)
- 首都圏南営業所 ☎(045)473-6251(代)
- 名古屋営業所 ☎(052)249-9816(代)
- 関西支店 ☎(06)6328-7734(代)
- 京都営業所 ☎(075)555-0530(代)

名称	樹脂製排水ポンプ
No.	8818Y