

融雪槽用ポンプ

# カワモトムサシ®

## DUY2-255-0.5S

水陸両用

Ver.3.3

# 頼りになる融雪の助っ人



## 水中、陸上 どちらでも使用可能

水中モータを採用



## 安定した 地下水の吸上げ

実績のあるチェック弁を採用(当社家庭用ポンプ)

### 従来品DUY形とフランジ取換が可能!

③特別付属品(オプション)のひしフランジが必要です。

#### ■標準仕様

形 式	DUY2-255-0.5S	
設 置 場 所	融雪槽内(水中,陸上※)	
ポ ン プ	全 揚 程	10m      8m
	吐 出 し 量	0.04m <sup>3</sup> /min      0.1m <sup>3</sup> /min
揚 液	口 径	吸入,吐出し 共に25mm
	液 質	清水, pH5.8~8.6
モ ー タ	液 温	0~40℃
	種 類	乾式水中モータ(オートカット内蔵)
	電 源	単相100V(50Hz専用)
	定 格 出 力	0.5kW
質 量	定 格 電 流	6.8A
	同 期 回 転 速 度	3,000min <sup>-1</sup>
	質 量	16kg

※陸上(吸上げ)使用時も融雪槽内に設置ください。

ケーシング

チェック弁(内蔵)

# 地下水を吸上げ利用で、オールシーズン対応

**融雪シーズン**  
パワフルに雪を溶かす

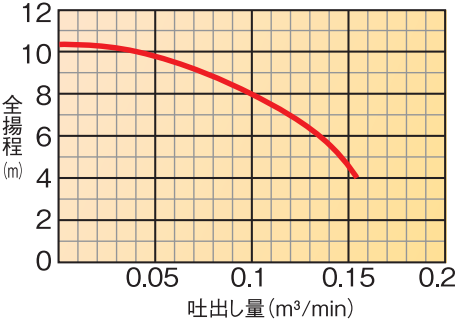


**オフシーズン**  
散水、洗車に使用可能



- 吸込全揚程 -5m
- 標準付属品 水中ケーブル (5m)
- 積算価格 163,900円 (税込)

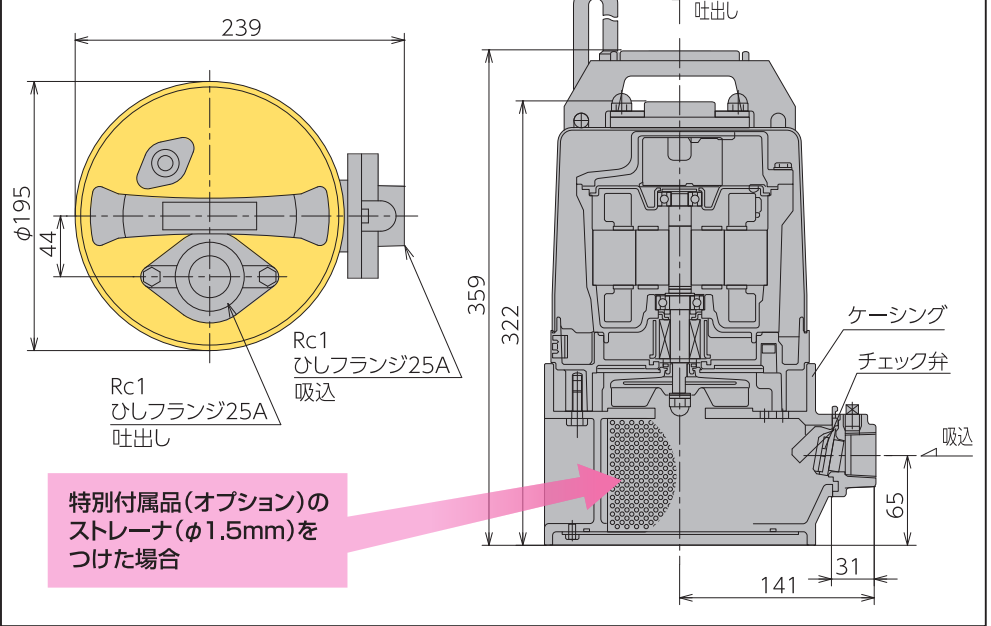
■ 適用図 (50Hz)



■ 特別付属品 (オプション)

- ひしフランジ (SCS13)
  - ストレーナ (SUS304)
- 価格につきましてはお問合せください。

■ 構造断面図



**安全に関する  
ご注意**

- ご使用前に取扱説明書をよくお読みの上、正しくお使いください。
- 用途にあった商品をお選びください。不適切な用途で使われますと、故障の原因になることがあります。
- 床面が防水処理・排水処理されているか確認してください。水漏れが起きた場合、大きな被害につながる恐れがあります。
- 電気配線、配線工事は、電気設備技術基準や内線規程に従って安全・確実に行ってください。
- アースを確実に取り付け、専用の漏電しゃ断器を設置してください。故障や漏電のときに感電する恐れがあります。アースの取り付けは販売店にご相談ください。

融雪槽内に試運転時にケーシングとゴムケーシング間よりにじみ漏れがありますが運転には異常ありません。改良等のため、仕様・形状など変更することがあります。本書からの無断転用はお断りします。記載の表示価格は2022年11月現在の価格です。

弊社取扱店

\*ご質問、資料の請求は下記へお申込みください。

\*ポンプに関するお問合せは最寄りの支店・営業所までお願いします。

株式会社 **川本製作所**

本社 名古屋市中区大須4-11-39  
https://www.kawamoto.co.jp 〒460-8650 TEL (052) 251-7171 (代)

- |                            |                           |
|----------------------------|---------------------------|
| 北海道支店 ☎ (011) 831-0131 (代) | 京都支店 ☎ (075) 645-1011 (代) |
| 東北支店 ☎ (022) 232-4095 (代)  | 大阪支店 ☎ (06) 6328-0877 (代) |
| 関東支店 ☎ (028) 633-9326 (代)  | 四国支店 ☎ (087) 886-2236 (代) |
| 首都圏支店 ☎ (03) 3946-1161 (代) | 中国支店 ☎ (082) 277-3661 (代) |
| 名古屋支店 ☎ (052) 249-9810 (代) | 九州支店 ☎ (092) 621-7235 (代) |
- 営業所・駐在所全国113ヶ所

名称	DUY2
No.	0806 ⑥

川本サービス株式会社

- |                              |                             |
|------------------------------|-----------------------------|
| 首都圏支店 ☎ (03) 4526-0691 (代)   | 名古屋営業所 ☎ (052) 249-9816 (代) |
| 首都圏北営業所 ☎ (048) 677-0065 (代) | 関西支店 ☎ (06) 6328-7734 (代)   |
| 首都圏南営業所 ☎ (045) 473-6251 (代) | 京都営業所 ☎ (075) 555-0530 (代)  |