

緊急時、避難場所の水を確保

防災ポンプシリーズ

飲用水・雑用水の確保

ライフラインの維持

Ver.2.3



可搬式緊急浄化装置
レスキューエース
EPU3形



可搬式送水ユニット
ETU形



可搬式送水ポンプ
HDSE形



地上設置型
TAR形



埋設型
TAR22形

災害による断水・停電時の ライフライン確保を トータルでご提案。

水道は災害からの復旧に時間を要するライフラインです。
緊急時に安全な水資源を十分に確保するために、川本ポンプの
防災用ポンプシステムの導入をぜひご検討ください。



2011年の 東日本大震災にて 川本ポンプの 製品が活躍。

被災地への支援活動として弊社の手押し
ポンプを使った給水復旧を行い、被災した
方々の生活用水の確保に貢献しました。

読売新聞社提供



可搬式送水ユニット ETU・ETUN形

可搬式で川やプールから容易に送水

キャスター付きで手軽に移動可能。マン
ホールを利用した災害用トイレシステム
への送水など様々な場面で活躍します。

詳しくは5ページをご覧ください。

可搬式送水ユニット HDSE形

身近な水源から手動で送水

車輪径の大きなノーパンクタイヤで運
搬に優れています。

詳しくは6ページをご覧ください。

	●主な取水源	●給水方式	●防災機名
飲用水として利用	可搬式 井戸・プール・池・川・受水槽	手動ポンプ or 電動ポンプ	可搬式緊急浄化装置レスキューエース[EPU3形] >P3
雑用水として利用	可搬式 井戸・プール・池・川・受水槽	手動ポンプ or 電動ポンプ	可搬式送水ユニット[ETU・ETUN形] >P5
	可搬式 井戸・プール・池・川・受水槽	手動ポンプ	可搬式送水ポンプ[HDSE形] >P6
	固定式 井戸	手動ポンプ	ステンレス製手押しポンプドラゴン[HDS形]★ >P7
	固定式 雨水	電動ポンプ	雨水利用装置カワ太郎(設置型・埋込型)[TAR形・TARZ2形]★ >P9

★印：通常時には、庭・花壇・畑への散水に利用可

東日本大震災／阪神淡路大震災における水道・電力の復旧率の推移 (土木学会地震工学委員会のHPより引用)



地震発生後、電力は比較的早く復旧しますが、水道の復旧にはかなりの時間がかかります。

川本ポンプの防災用ポンプソリューションなら

電力が復旧するまでは
手押しポンプで給水

電力復旧後は
電動ポンプで自動給水

手動+電動のハイブリッドシステムで被災時の水資源を確実に確保することができます。

雨水利用装置 カワ太郎
TAR・TARZ2形★

雨水を貯水して有効活用

貯水タンクに給水ポンプをセット。普段は散水などの用途に、緊急時には生活用水として利用できます。

詳しくは9ページをご覧ください。

可搬式緊急浄化装置
レスキューエース EPU3形

身近な水源から安全な飲用水を確保

除菌器、浄水器、フィルタをコンパクトにセット。1台で約2,000人分の飲用水生成が可能。

詳しくは3ページをご覧ください。

手押しポンプ
ドラゴン HDS形★

電気を使わずに井戸水を汲み上げる

電気や水道が止まった場合でも使用可能な手押しポンプ。錆に強く衛生的なステンレス製。

詳しくは7ページをご覧ください。

推奨発電機
・ヤマハ EF900is
・ホンダ EU9iGB

身近な水源から安全な飲用水を確保

可搬式緊急浄化装置

レスキューエース [EPU3形]

【防災緊急】

飲用水

可搬式

手動ポンプ

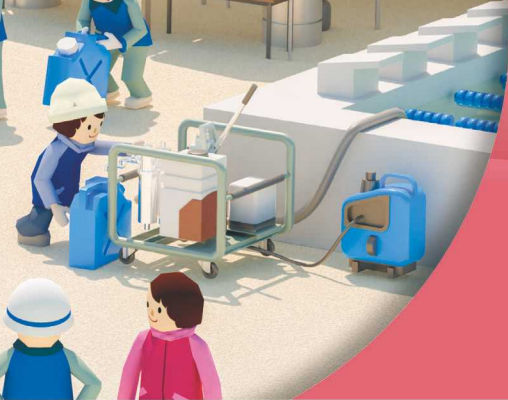
電動ポンプ

井戸

プール

池・川

受水槽



1台で 500世帯(約2000人分)の 給水が可能。

(算出条件・3L/人・日)

特長

- ステンレス製のポンプで清潔・衛生的
- 手押しポンプ使用時、吸込-8m以内
- 水中ポンプ使用によりポンプの呼び水が不要で高低差のある水源からも取水可能



水中ポンプ



水中ポンプ用耐圧ホース

ご使用方法

1 緊急浄化装置を水源地に移動

コンパクト設計で保管、緊急時の移動に便利。



大人二人で運搬可能

2 水源に水中ポンプを設置したら給水開始

貯水槽、プール、井戸を水源とし、緊急時に必要な飲用水生成が可能。[※]



[※]水質基準に関する省令に準拠した水質検査を実施し、水質基準の適合をご確認されることを推奨いたします。

3 水源地に電源がなくても給水可能

手押しポンプにより、電源がなくても飲用水生成が可能。[※]
(薬液注入は手動となります)

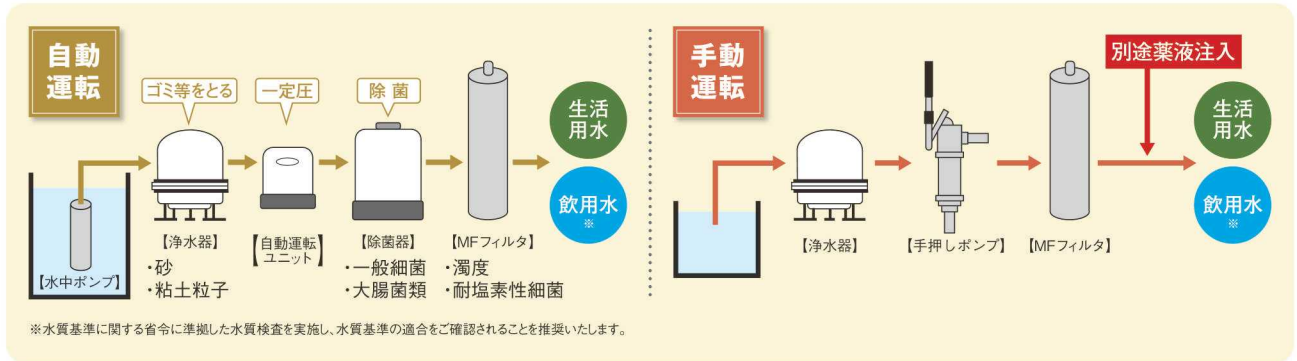


手押しポンプで給水

オプションの発電機で給水

水質基準	除去可能な水質項目			除去できない主な水質項目	
	水質項目	水質基準	備考	水質項目	水質基準
EPU3形により飲用「適」に 処理可能な原水の水質基準 ※右記以外の水質管理項目は、厚生労働 省令第百一号水質基準以内でなければ 処理できません。	外観	異常でないこと	粘土粒子を除去	硝酸態窒素/亜硝酸態窒素	10/10 mg/L以下
	濁度	2度以下	原水濁度：10度以下	鉄/マンガン	0.3/0.05 mg/L以下
	一般細菌	100個/mL以下	MFフィルタ、次亜塩素素注入による除去	塩化物イオン、pH(水素イオン濃度)	200mg/L以下、pH5.8~8.6
	大腸菌(O-157等)	不検出	MFフィルタ、次亜塩素素注入による除去	色度、硬度	5度以下、300mg/L以下
	クリプトスポリジウム	—	MFフィルタによる除去	農業、毒物、重金属	—

処理フロー図



標準仕様

形式	EPU3-25S	
水源	貯水槽水・井戸水・プール水・渓流水	
水質	pH5.8~8.6、固形物径0.3mm以下の含有量50mg/L以下	
液温	陸上ユニット：0~40℃、水中ポンプ：0~25℃	
ろ過性能	2m³/h(33L/min)：原水を濁度2度以下の市水とした場合	
設置場所	水中ポンプ	水中
	緊急浄化装置	屋内・屋外(周囲温度：0~40℃、湿度：90%RH以下) 標高1000m以下
口径	水中ポンプ	25mm(ホースカップリング接続)
	緊急浄化装置	吸込：25mm 吐出し：水栓2個
電源	電圧	単相100V(-10%~+10%)、発電機(定格出力900W以上)
	周波数	50/60Hz共用
	消費電力	自動運転ユニット UFE2-300S：755W、除菌器 MJR25SR：12W
浄水器 MRK2-25	濁度ろ過性能	300度・m³
	ろ過材	抗菌処理成形活性炭(4本)
	逆流防止弁	内蔵
自動運転 ユニット UFE2-300S	始動圧力	22m
	運転圧力	26m(吐出し圧力一定)
	停止流量	4L/min
	保護機能	電子サーマル、瞬時過電流保護、凍結防止
手動ポンプ HDS25	口径	吸込：25mm 吐出し：20mm
	吸込揚程	—8m以内
	吐出し揚程	15m
除菌器 MJR25SR	容量	380mL/ストローク
	注入方式	注入ポンプによる流量比例注入
	最大注入量	20mL/min
	最大除菌処理水量	50L/min
	運転/停止流量	2/1L/min
	流量比例注入領域	2~50L/min
薬液槽容量	25L(補充の目安20L)	
保護機能	モータ短絡・断線保護・凍結防止、(薬液過水)	
MFフィルタ	ろ過材	外圧式精密中空糸MFろ過フィルタ(ポリプロピレン製、2本)
	ろ過精度	公称孔径0.1μm：バブルポイント法(JIS K 3832)による
	透過流速	6mL/cm²・min
製品質量	緊急浄化装置	62kg
	水中ポンプ	12kg(付属品セットに収納)
	標準付属品	10kg(付属品セットに収納)

標準付属品

- 水中ポンプ(ケーブル10m)
- 手押しポンプ
- 耐圧ホース(5m水中ポンプ用)
- ホース(2m給水栓用)
- MFフィルタカートリッジ×2(予備品)
- 浄水器用活性炭フィルタ×4(予備品)
- 水質検査キット(残留塩素、pH測定)
- 次亜塩素酸ナトリウム(1.8L×2本)
- 点滴液ピュア(手動運転時の薬液)



● ホース
(水中ポンプ用耐圧ホース)



● フィルタ
(MFフィルタカートリッジ)



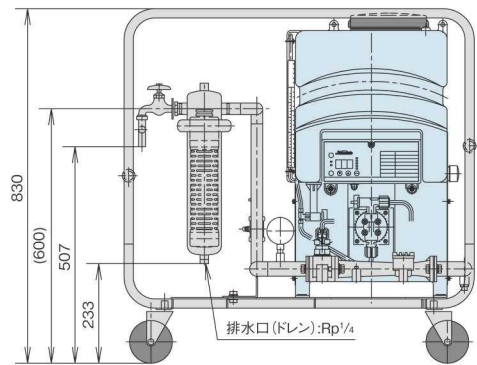
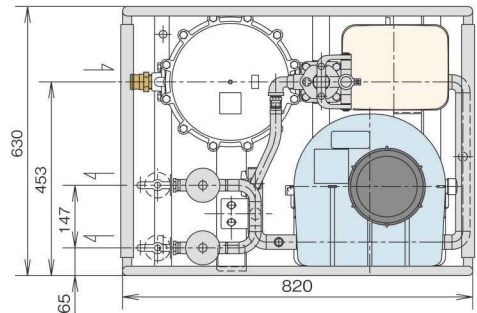
● フィルタ
(浄水器用活性炭フィルタ)

寸法図

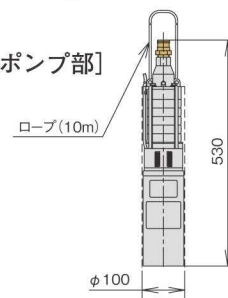
実施計画にあたっては、
納入仕様書をご請求ください。

[ユニット部]

単位:mm



[水中ポンプ部]



特別付属品(オプション)

- 発電機(900W用)
ヤマハ EF900is
- 次亜塩素酸ナトリウム/20L
(有効塩素濃度1%、5%)
- 濃度測定器試薬
- 除菌器薬液過水検出
フロートスイッチ
- クランプ(除菌器薬液補給キャップ止め)
- 浄水器用フィルタ
- コード(除菌器-自動運転ユニット接続用)

可搬式送水 ユニット [ETU形] [ETUN形]

【防災緊急】 雑用水 可搬式 手動ポンプ 電動ポンプ 井戸 プール 池・川 受水槽



ひとりで手軽に 移動でき、送水が可能。

特長

- 可搬式のため容易に移動可能
- 水中ポンプにより各種水源に対応
- 商用電源による自動運転が可能
- 電源喪失時、手押しポンプによる送水が可能
- コンパクトに収納・運搬が可能



ETU形



ETUN形

標準仕様

形 式	ETU25S	ETUN25S
水 源	非常用貯水槽、災害用井戸、プールなど	
水 質	pH5.8～8.6 砂(細砂0.3mm以下)含有量50mg/L以下	
液 温	0～25℃(凍結なきこと)	0～40℃(凍結なきこと)
口 径	吸込・吐出し:25mm	
地上部 ユニット	設置場所 屋内・屋外(周囲温度:0～40℃、湿度:90%RH以下) 標高1000m以下	
電動ポンプ	UFE2-300S 水中(出力:300W)	NF3-250S 陸上(出力:250W)
電 圧	単相100V(-10%～+10%)	
周波数	50/60Hz共通	
電動ポンプ 性能	吐出し量 23L/min 全揚程 42m	吐出し量 28L/min 全揚程 22m (吸込全揚程 -8m以内)※
手動ポンプ性能 HDS-25	吸込揚程 -8m以内 押上げ揚程 15m(最大) 揚水量 380mL/ストローク	
質 量	59kg(耐圧ホースは含まない)	41kg(耐圧ホースは含まない)

※付属の吸込ホースは5mになります。



※発電機は付属されておりません。
別途ご購入ください。

構成部品

形 式	ETU25S	ETUN25S
自動運転ユニット	UFE2形	NF3形
手押しポンプ	HDS形 / 口径:吸込25mm	吐出し20mm※1
砂こし器	SFS2形 / 口径:25mm	-
耐圧ホース	10m×2	5m

※1 ポンプ本体は吐出し口径が20mmですが、ホース接続部は25mmになります。
※2 仕様の詳細はお問合せください。

特別付属品(オプション)

- 延長用吐出しホース(5m・10m・20m)
- カバー

可搬式送水ポンプ [HDSE形]

【防災緊急】 雑用水 可搬式 井戸 プール 池・川 受水槽



災害・防災時に活躍する可搬式手押しポンプ。

特長

- 車輪径が大きいノーパンクタイヤを採用
- 緊急時に電源無しで送水可能
- ホースの取付けはカプラによる着脱のみで容易
- 工具が不要で組立てが簡単

標準仕様

形式	HDSE32	
液質	清水 (pH5.8~8.6)	塩素イオン濃度 200mg/L以下 固形物濃度 50mg/L以下 固形物径 0.3mm以下
液温	0~40℃ (但し、凍結なきこと)	
設置場所	屋内・屋外	
揚水量	1.4L/st*1	
押し上げ揚程	10m以下*2	
吸込揚程	-7m以内*1,2,3	
口径	吸込:32mm	吐出し:32mm
取水ホース長	5m (先端にストレーナ)	

*1 ストローク速度40st/min時
*2 配管損失含む
*3 付属の取水ホースは5mになります。

特別付属品 (オプション)

- 保管用カバー



- スルース弁付送水ホース20M
※スルース弁無し5M品もございます。



- 延長ホース10M、20M



可搬式送水ユニットフロー図

フロー 1

緊急時に使用場所まで移動



キャスター付だから一人で移動が可能

フロー 2

プール・非常用貯水槽・災害用井戸などの水源に、水中ポンプを設置



※水中ポンプ、耐圧ホース、可搬式送水ユニットは現地接続となります。

フロー 3

電源がある場合→自動運転



自動運転ユニットにて送水



電源がない場合→手動運転

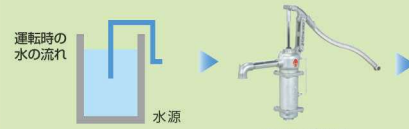


手押しポンプにて送水



発電機(オプション)使用時は自動運転可。

ETU形



手押しポンプにて送水



電気を使わずに井戸水を汲み上げる

ステンレス製手押しポンプ

ドラゴン [浅井戸用] HDS形

【防災緊急】 散水 固定式 手動ポンプ 井戸 池・川 受水槽
【環境対応】 雑用水

HDS形
(浅井戸用)

災害・防災時に活躍する 電源不要の手押しポンプ。

特長

- 押し上げ揚程15m (10m)、吸込-8m (-7m)
※ ()内はHDS40の場合。吸上げ高さが8mを超える場合はHDS、HDS形をご利用ください。
- 軽量、コンパクトで取扱が容易
- ステンレス製で衛生的、完全赤水対策品
- 小口径の井戸にも対応
- 故障、トラブルが少なく保守管理が容易
- 消耗部品のピストン作動弁(パッキン等)の交換はロッドシャフトを引き上げるだけでOK

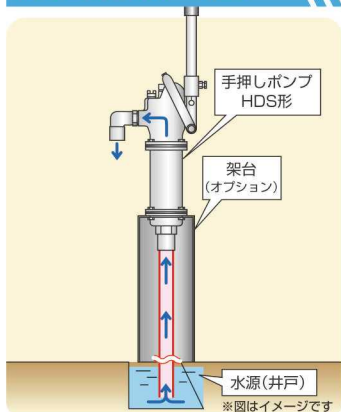
GOOD DESIGN
AWARD 2014



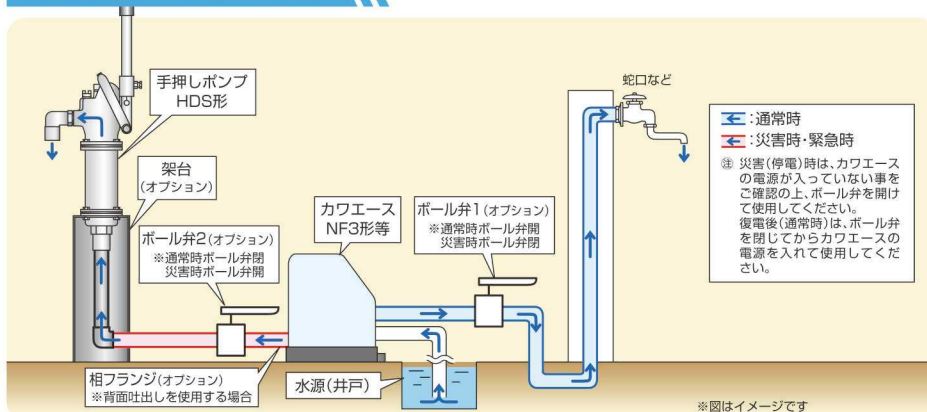
HDS40

HDS25

配管例 (井戸設置)



配管例 (電動ポンプ併用)



標準仕様

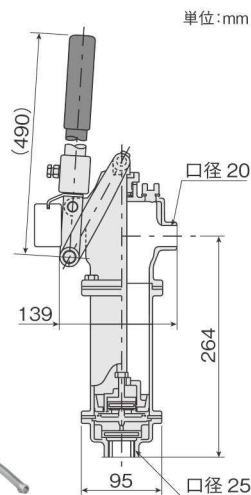
形 式	HDS-25	HDS40
液質 / 液温	清水pH5.8~8.6 砂(大きさ0.3mm以下) 50mg/L	0~40℃※1
設置場所	屋内・屋外(ポンプ据付位置は水面より上)	
口 径	吸込:25mm 吐出し:20mm	吸込:40mm 吐出し:32mm
吸込条件	吸込全揚程:-8m以内	
揚水性能	揚水量:約380mL / ストローク 押し揚程:15m※2	揚水量:約1,400mL / ストローク 押し揚程:10m※2
材 料	本体:SCS 弁:ゴム	本体:SCS 弁:ゴム
質 量	6kg	19kg

※1 5℃以下となる場合、凍結防止対策をほどこしてください。

※2 押し上げが10mを超えるとパッキンからじみ漏れする場合があります。また、押し上げ高が高くなると、ハンドルの操作荷重が大きくなります。

寸法図 (口径25mmの例)

実施計画にあたっては、納入仕様書をご請求ください。
口径40mmの寸法図はお問合せください。



特別付属品 (オプション) (口径25mm用)



(口径40mm用)



[深井戸用] HDSD形・HDSC形

【防災緊急】 散水 雑用水 固定式 手動ポンプ 電動ポンプ 井戸 池・川 受水槽



HDSD形・HDSC形 (深井戸用)

最大全揚程50mまで使用可能! 手動・電動兼用品もラインアップ



HDSD32

ピストン

HDSC40

ピストン

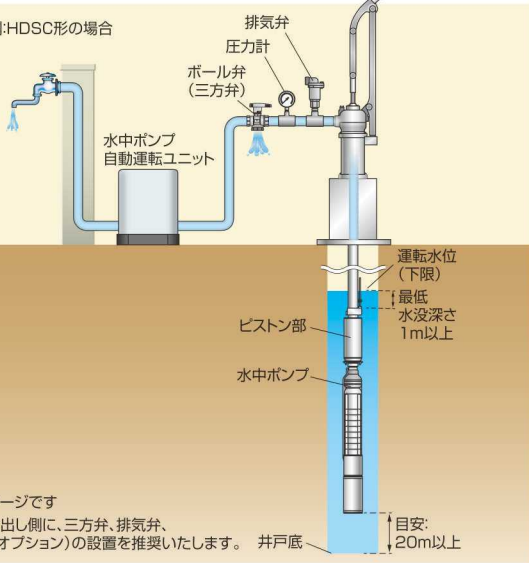


別売 (HDSC形)

水中ポンプ

配管例

参考据付例:HDSC形の場合



※図はイメージです

※ポンプ吐出し側に、三方弁、排気弁、圧力計 (オプション) の設置を推奨いたします。 井戸底

特長

- 最大全揚程50m以内
※地上部の許容押込圧力は0.7MPa以内になります。
なお、押し上げ高が高くなるとハンドルの操作荷重が大きくなります。
- ステンレス製で衛生的、完全赤水対策品
- 故障、トラブルが少なく保守管理が容易
- 吐出し口の上部にバケツを引っかけることができるフック付で、両手でハンドル操作が可能

標準仕様

形 式	HDSD32/HDSC40		
液質/液温	清水pH5.8~8.6	砂50mg/L以下※1	0~40℃※2
設置場所	屋内・屋外 (ピストン部:水中)		
口 径	吸込:32/40mm	吐出し:32mm	
許容押込圧力	0.7MPa以内		
揚水性能	揚水量:830mL/ストローク 最大全揚程:50m以内 (配管損失含む)※3		
材 料	本体:SCS 弁:ゴム		
質 量	47kg (ピストン部7kg)		

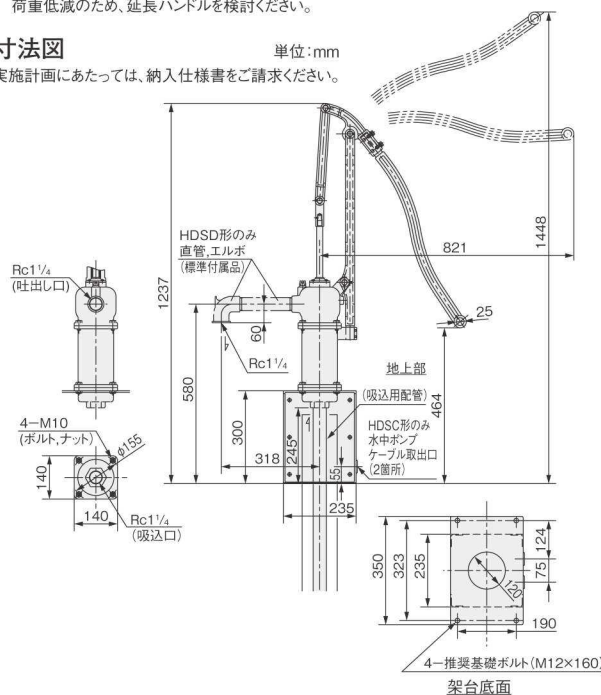
※1 砂の大きさ0.3mm以下。

※2 5℃以下となる場合、凍結防止対策をほどこしてください。

※3 押し上げ高が高くなると、ハンドルの操作荷重が大きくなります。荷重低減のため、延長ハンドルを検討ください。

寸法図

単位:mm
実施計画にあたっては、納入仕様書をご請求ください。



特別付属品 (オプション)

形 式	ポンプカバー	延長ハンドル	施工用治具	深井戸タイプ吸込延長用				
				揚水管	ソケット	両ねじボルト	ナット	長ナット
HDSD32	特注品	●	●	32A 4m/2m	32A	M10×(2.1.5.1m)	M10	M10
HDSC40	特注品	●	●	40A 4m/2m	40A	M10×(2.1.5.1m)	M10	M10
形 式	ボール弁 ※	排気弁	圧力計	プッシング	ニップル			
HDSC40	●	●	●	32×25/40×32	25A/32A	※三方弁		

可搬式緊急浄化装置 レスキューエース

EPU3形 飲用水

可搬式送水ユニット

ETU形 ETUN形 雑用水

可搬式送水ポンプ

HDSE形 雑用水

ステンレス製手押しポンプ ドラゴン

HDS形 HDSD形 HDSC形 雑用水

雨水利用装置 カワ太郎

TAR形 TARZ2形 雑用水

雨水を貯水して有効活用



雨水利用装置

カワ太郎 [TAR形・TARZ2形]

【防災緊急】 散水 雑用水 固定式 電動ポンプ 受水槽
【環境対応】



地上設置型 [TAR形]

ユニットタイプで取り付けは簡単スピーディー

- TAR-30
- TAR-30-B (架台付)
- TAR-50
- TAR-50-B (架台付)



雨水貯留槽

エコマーク認定No.09137004 (埋設型除く)



写真はTAR-Bタイプです。

きれいな雨水だけを集め 貴重な生活用水に。

特長

- 給水ポンプ標準装備 (組合せポンプが選べます)
- 独自開発のセパレータで
ゴミ、ホコリを自動的に除去
- 貯水槽は腐食のない樹脂製で常に清潔
- 上水併用方式で通常時は散水などに利用可能

標準付属品

- セパレータ (調整用排水コマ付)
- 貯水槽 (ボールタップ・ポンプ×貯水槽取付セット・ポンプ空転防止用フロートスイッチ)
- 給水ポンプ (NF3形・NR形)

埋設型 [TARZ2形]

土地の有効利用が可能
耐荷重マンホールで車庫内の設置可能 (耐荷重工事が必要です)

- TARZ2-70
- TARZ2-110

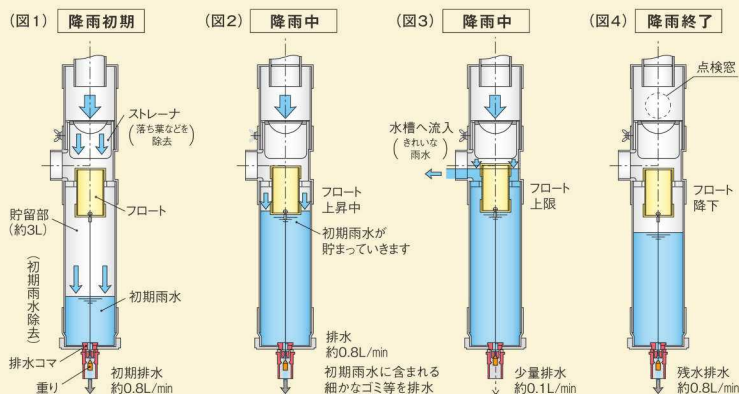


セパレータ

降り始めの雨水に含まれるゴミやチリを自動排出、きれいな雨水だけを貯めます。

(定期的にストレーナを清掃してください)

セパレータ (初期雨水除去装置) の作動説明



図は、雨の降り始めから、雨が止むまでのセパレータの水位、フロート、重りの動きを示したものです。

- 1 雨が降り始めると、貯留部に、初期雨水が溜まり、満タンになると貯水槽にきれいな雨水が貯水される仕組みです。(図1・2)
- 2 貯留部が満タンになるとフロートが上昇し、排水コマと重りの動きで排水量が減少し、雨が降り続く間、きれいな水が効率的に貯水されます。(図3) (微量の排水は常時あります)
- 3 雨が止むと、貯留部に残った雨水は徐々に排水されて空になり、次の降雨に備えます。(図4)
③排水コマ (標準穴径φ4) の交換 (穴径φ3) で排水量の調整ができます。

TAR-B形標準仕様

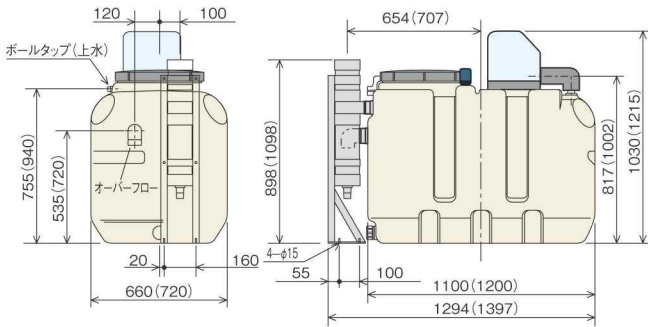
形 式	TAR-30(-B)	TAR-50(-B)	
場 液	液 質	固形物を含まない雨水・上水	
	液 温	0~40℃(凍結なきこと)	
	pH値	6~8	
設 置 場 所	屋外(地上設置)③		
集水(屋根)面積	30~100m ²		
標準縦樋外径	60mm		
有効貯水降雨量	2(4)mm/h以上(集水面積60(30)m ² の場合)		
有 効 貯 水 量 (L)	雨水貯水量	250	400
	上水貯水量	100	190
	合計	350	590
標準付属品	●セパレータ(排水量調整コマ付) ●貯水槽(ポンプ取付セット、ボールタップ、ポンプ空転防止用フロートスイッチ)		
適用ポンプ	●NF3形(150W、250W、400W) ●NR形(130W、150W、200W、250W)		

③セパレータ上部から雨水が溢れることがあります。屋内には設置しないでください。
※架台付の場合には、形式末尾に-Bがつきます。

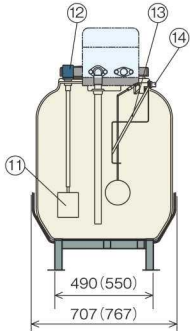
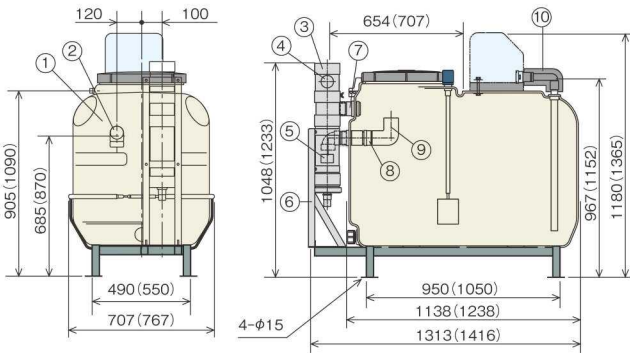
TAR形寸法図

実施計画にあたっては、
納入仕様書をご請求ください。

単位:mm



[TAR-B形(専用架台付)]



図はTAR-30形の例で表してあります。
()内はTAR-50形の場合です。

No.	名 称	備 考
1	受水槽	TAB-30R
2	エルボ	2 ¹ / ₂ (排水用)
3	セパレータ	
4	点検窓	
5	銘板	
6	支え	
7	バルブ用ソケット	2(雨水用)
8	バルブ用ソケット	2 ¹ / ₂ (排水用)
9	エルボ	2 ¹ / ₂ (排水用)
10	防寒カバー	PS
11	フロート	100
12	フロートスイッチ本体	
13	支え	SUS304
14	ボールタップ	1/2B-10K

形 式	質量・kg (水質量 除く)
TAR-30	49.6
TAR-30-B	65.6
TAR-50	61.6
TAR-50-B	82.6

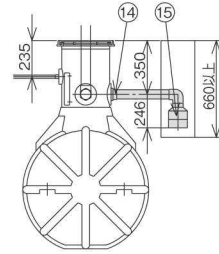
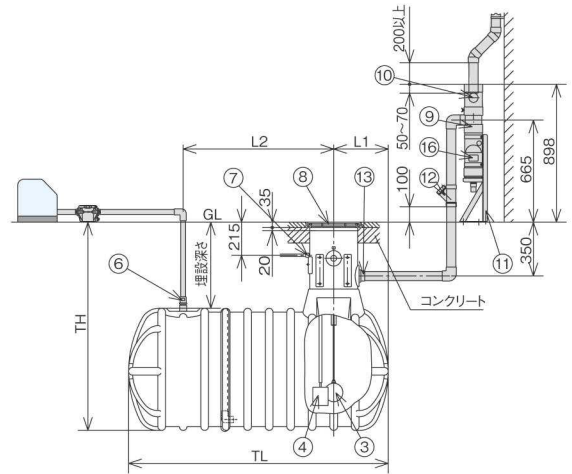
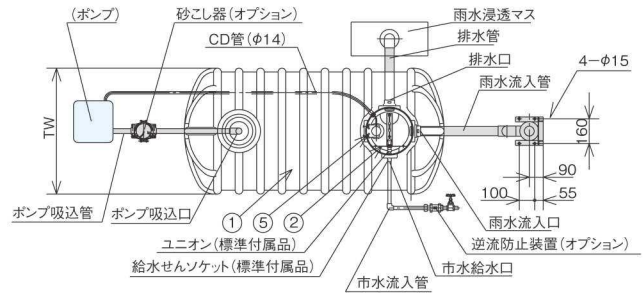
TAR2形標準仕様

形 式	TAR2-70	TAR2-110	
場 液	液 質	固形物を含まない雨水・上水	
	液 温	0~40℃(凍結なきこと)	
	pH値	6~8	
設 置 場 所	埋設設置		
集水(屋根)面積	30~100m ²		
標準縦樋外径	60mm		
有効貯水降雨量	1.4(4)mm/h以上(集水面積100(30)m ² の場合)		
有 効 貯 水 量 (L)	雨水貯水量	430	620
	上水貯水量	270	450
	合計	700	1070
標準付属品	●セパレータ(排水量調整コマ付) ●貯水槽(ポンプ取付セット、ボールタップ、ポンプ空転防止用フロートスイッチ)		
適用ポンプ	●NF3形(150W、250W、400W) ●NR形(130W、150W、200W、250W)		

TAR2形寸法図

実施計画にあたっては、
納入仕様書をご請求ください。

単位:mm



No.	名 称	備 考
1	受水槽	
2	仕切板	
3	ボールタップ	1/2B-10K
4	フロートスイッチ	リード線長さ3m
5	ちょうボルト	M6
6	バルブ用ソケット	1
7	ボックスコネクタ	14
8	マンホール	300
9	セパレータ	
10	点検窓	
11	支え	
12	45°Y	50
13	バルブ用ソケット	2
14	バルブ用ソケット	2 ¹ / ₂
15	チェック弁	
16	銘板	

形 式	組 合 せ 寸 法					質量 (kg)	
	L1	L2	埋設深さ	TH	TW		TL
TAR2-70	390	980	529	1340	836	1760	58
TAR2-110	388	1040	480	1450	970	1896	68



川本ポンプでは
「Comfort Earth[®]」と題し、
大切な「水」に関わる企業として
全社一丸となって環境負荷低減や
環境保全活動への取り組みを
進めていきます。



川本製品の中で
特に省エネ・環境性に
優れた製品を表す
マークです。

安全に関するご注意 ご使用前に取扱説明書を必ずお読みになり、正しく安全にお使いください。取扱説明書には危害や損害を未然に防止するための注意事項が記載されております。
※上記をお守りいただけないと責任を負いかねます。

- この製品は日本国内用です。電源電圧や電源周波数の異なる海外では使用できません。
- 適用範囲外での使用、注意書きなどの不遵守、不当な修理・改造、天災地変に起因するもの、設置環境(電源異常・異物・砂など)によるもの、法令・省令またはそれに準じる基準などに不適合のもの、不慮・故意による故障・損傷のもの、消耗部品の交換、転売による不具合などは保証対象外となる場合があります。
- 決められた製品仕様以外では使用しないでください。感電・火災、漏水などの原因になります。
- 用途や液質により発錆や腐食・溶出を許容できない場合は注意が必要です。ポンプや設備全体を含め選定・検討してください。特に循環用途の場合は、循環水が濃縮され、思わぬ被害の恐れがあります。
- 用途に合った商品をお選びください。不適切な用途で使うと事故の原因になります。
- EPU形は、次亜塩素酸ナトリウムの注入により除菌するもので、水質を飲用可能にする機器ではありません。飲用に使用する場合は、最寄りの保健所などにご相談いただき、その指導に従ってください。また、設置時の初期調整、日常点検、定期点検および保守管理を必ず行ってください。点検を怠ると適切に除菌できない恐れがあります。
- 処理水を養魚や植物の育成に使用しないでください。残留塩素が養魚や植物の生命に悪影響を及ぼす恐れがあります。
- 人が触れることが想定される所(浴槽、プール、池など)では使用しないでください。漏電し感電

- する恐れがあります。(水中ポンプを使用するEPU・ETU形)
- 配管接続する場合は、吐出し口にカップリング機構(ユニオン、ホースカップリングなど)を接続してください。保守・点検を行う際に分解ができない恐れがあります。
- インバータ搭載機種には、進相コンデンサは取り付けないでください。破損や異常発熱などの原因になります。
- インバータ搭載機種にて発電機を使用の際は、最寄りの弊社営業所にご相談ください。制御盤(電装箱)や発電機が故障・破損する恐れがあります。
- 発電機は、特別付属品もしくは定格出力900W以上のものを使用してください。数ヶ月にわたり使用する場合は、定格出力1800W以上のものを使用してください。
- ご使用の際は、危ない使い方(体重を掛ける、無理な操作、遊具目的での使用など)をしないでください。ポンプが故障し、けがをする恐れがあります。特に小さなお子様がご使用の際は、必ず保護者が付き添うなどご注意ください。
- 修理技術者以外の人は、分解・修理・改造やケーブル交換を行わないでください。不備があると、故障・破損・感電・火災の原因になります。
- 長期間安心して使用頂くために定期点検と日常点検両方の実施をお勧めいたします。点検を怠ると、ポンプの故障、事故などの原因になります。定期点検についてはご購入先、もしくは最寄りの弊社営業所にご相談ください。

改良等のため、仕様・形状など変更することがあります。本書からの無断転用はお断りします。

弊社取扱店

*ご質問、資料の請求は下記へお申込みください。

※ポンプに関するお問合せは最寄りの支店・営業所までお願いします。

株式会社 **川本製作所**

本社 名古屋市中区大須 4-11-39
https://www.kawamoto.co.jp 〒460-8650 TEL (052) 251-7171 (代)

北海道支店 ☎(011)831-0131(代) 京都支店 ☎(075)645-1011(代)
東北支店 ☎(022)232-4095(代) 大阪支店 ☎(06)6328-0877(代)
関東支店 ☎(028)633-9326(代) 四国支店 ☎(087)886-2236(代)
首都圏支店 ☎(03)3946-1161(代) 中国支店 ☎(082)277-3661(代)
名古屋支店 ☎(052)249-9810(代) 九州支店 ☎(092)621-7235(代)

営業所・駐在 全国113ヶ所

川本サービス株式会社

首都圏支店 ☎(03)4526-0691(代) 名古屋営業所 ☎(052)249-9816(代)
首都圏北営業所 ☎(048)677-0065(代) 関西支店 ☎(06)6328-7734(代)
首都圏南営業所 ☎(045)473-6251(代) 京都営業所 ☎(075)555-0530(代)

ホームページは
コチラ



名称	防災用
No.	3329①