

海水用ポンプ カワホープシリーズ

New 樹脂製ノンクログインペラ採用で高性能! 高効率! WUEZ形!!

自吸式

自動給水ユニット

微細気泡発生装置

チタン・プラスチック・ナイロンコーティング

Ver.1.2



小型自吸式
自動給水ポンプ



微細気泡発生装置



自吸式
自動給水ユニット

海水用ポンプ カワホープ® シリーズ

海水プール、水産試験場、水産加工業、
魚市場、養殖業、生簀など海水用として、
耐食性に優れたポンプです。



GSZB2形

ポンプ部品やセンサー類も耐食性に優れた材料で安心。
豊富なラインアップで用途に合わせて、
お選びいただけます。



圧力センサー 流量センサー チェック弁(弁体樹脂製) アキュムレータ(接液部PP SUS316)

納入事例

1 所在地：福島県相馬市 原釜漁港

納入機種：DW・GEZ・GEZF形 など

海から離れた場所でも安定供給

真空ポンプユニットと海水用給水ポンプシステムを組合せることで吸込み配管の長い立地条件でも安定した海水取水が可能となり、漁港内の海水供給に役立っています。



2 所在地：宮城県石巻市 宮城県水産技術総合センター

納入機種：GEZF・GSP形 など

省スペース、省エネルギーな海水の取水・循環用ポンプ

海水用ポンプをコンパクトなインバータ台数制御ユニットとして納入。安心・安全な生産・供給体制、水産物の検査体制に役立っています。

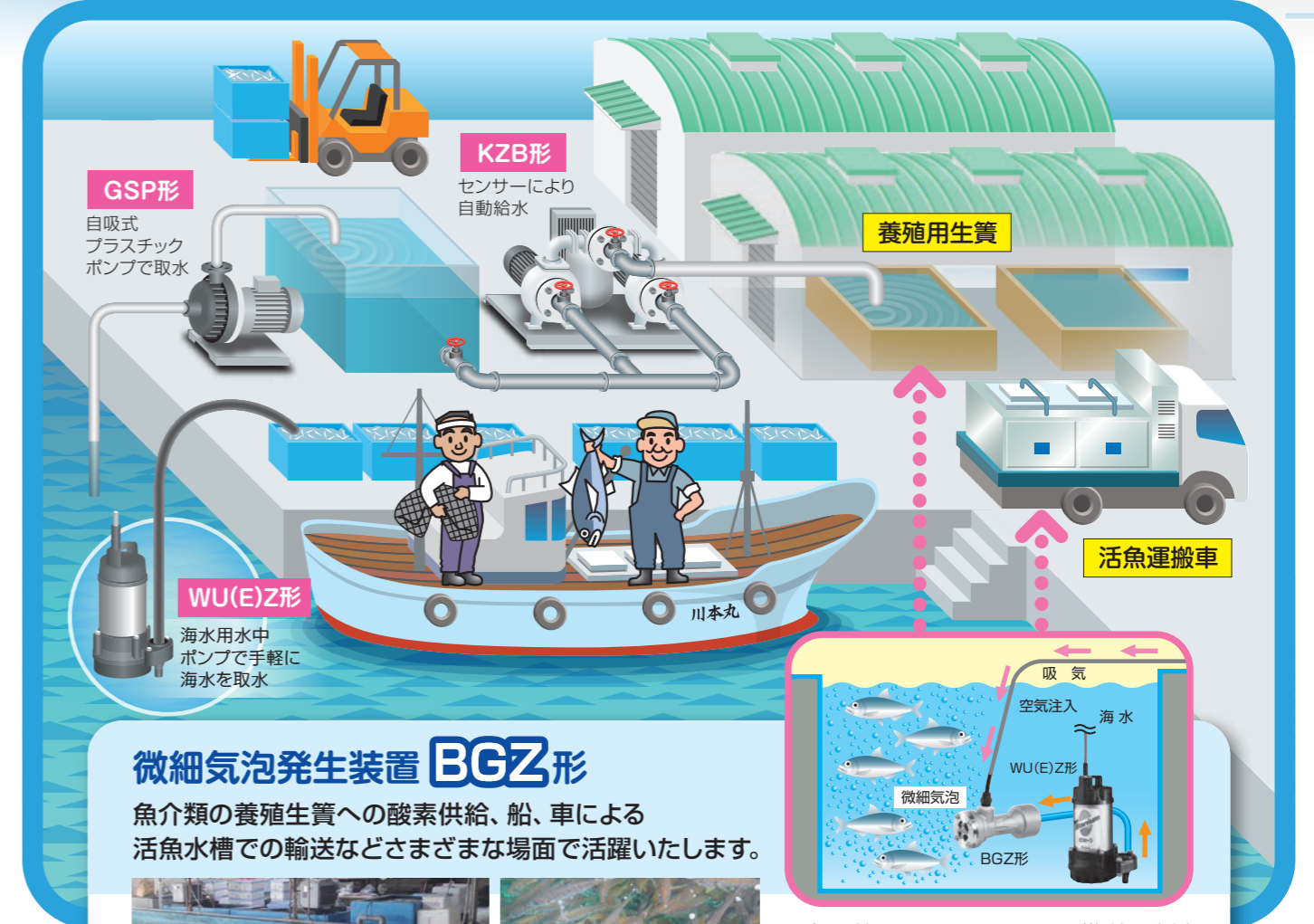


3 所在地：北海道目梨郡 羅臼漁港

納入機種：GEZF形 など

海洋深層水を使った、高品質のウニ養殖をサポート

羅臼漁港沖約30km、水深350mの取水口から汲み上げる取水設備は、国の環境衛生管理型漁港整備事業の第1号として整備され、衛生面、省エネ性能に満足していただいています。



写真は(株)ふいつしゅいんてりあ様 納入事例
生簀型水槽内に多くの魚を入れることで溶存酸素濃度が低下することでお困りでしたが、BGZ形を導入頂き、養殖魚を活性化させることができました。

優れた耐食性 こだわりの材料 カワホープ® シリーズ

●チタン ●ステンレス ●プラスチック ●ナイロンコーティング

海水用自吸式自動給水ユニット P5

GSZB2形 TM



- 当社海水用実績より、独自のノウハウを盛り込んだ業界初の海水用自吸式自動給水ユニットです。
- 圧力センサーと流量センサーによる自動運転方式を採用しており、給水中の圧力変動が少なく安定した給水圧力が得られます。

自吸式

海水用自動給水ユニット P7

KZB形 TM



- 自動運転の要である圧力センサー、流量センサー部には耐海水用に最適な材料を使用した、専用設計品を採用し、腐食や異物のつまりに強く、安定した給水がおこなえます。
- 制御盤は無接点方式で、マグネットスイッチの接点磨耗がなく長寿命です。

簡易海水用小形自動給水ポンプ P12

マリン カワエース NFZ²形 e



- ケーシングなど主要接液部はステンレス・樹脂材を使用し、耐食性に優れています。
- ホームポンプの技術を生かした設計で、コンパクト且つ省エネ・静音性に優れ、吐出し圧一定方式により安定した給水がおこなえます。

自吸式

チタン製水中ポンプ P13

WUZ4形



- WUZ4形の自動タイプは、無接点化により従来機種に比べ長寿命です。
- 接液部の金属にはチタンを採用、耐食性に優れています。
- 異物通過性に優れ、独自のインペラ形状で高い揚水性能を発揮します。
- 二重軸封式でモーターへの浸水を防止し、オートカット内蔵で安心してお使いいただけます。

自吸式プラスチックポンプ P17

GSP³形 TM



- プラスチックを主にナイロンコーティング、ステンレスの使用により耐食性に優れています。
- 樹脂素材採用により、腐食による損傷も少なく長期間安定した性能を発揮します。

自吸式

海水用自吸式ナイロンコーティングポンプ P19

GSZ2-C形 TM

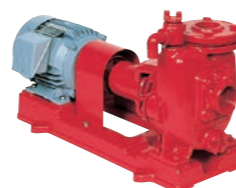


- ナイロンコーティング用に専用設計したポンプで、耐食性に優れています。

自吸式

簡易海水用自吸式ポンプ P21

FSZ/GSZ形 TM

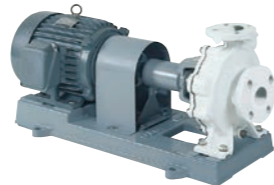


- 犠牲陽極付で、腐食からポンプを守ります。
- 口径40mmから150mmまでラインアップしております。

自吸式

ナイロンコーティングポンプ P23

GEZ-2/4M形 TM



- ナイロンコーティング用に専用設計したポンプで、耐食性に優れています。
- 高効率で吸上性能がよく、機種数も豊富で広範囲にわたって使用いただけます。

水封式真空ポンプ P27

DW2形



- 落水を自動で検知! 自動運転により、再揚水する必要がありません。
- オールインワンなので場所を取らずにコンパクトに設置できます。

微細気泡発生装置 P29

BGZ形



- シンプルな構成で海水用ポンプとの組合せが容易で、生簀等に幅広く使用出来ます。
- エジェクタ方式+気泡破碎用針状突起で微細な気泡を発生させます。

TM : トップランナーモータ e-star : エスター製品 ※詳しくは裏面をご覧ください

特別仕様

ポンパー ZF

省エネ インバータ海水用自動給水ユニット

さまざまな用途・仕様に合わせた
省エネ自動給水ユニットをご提案

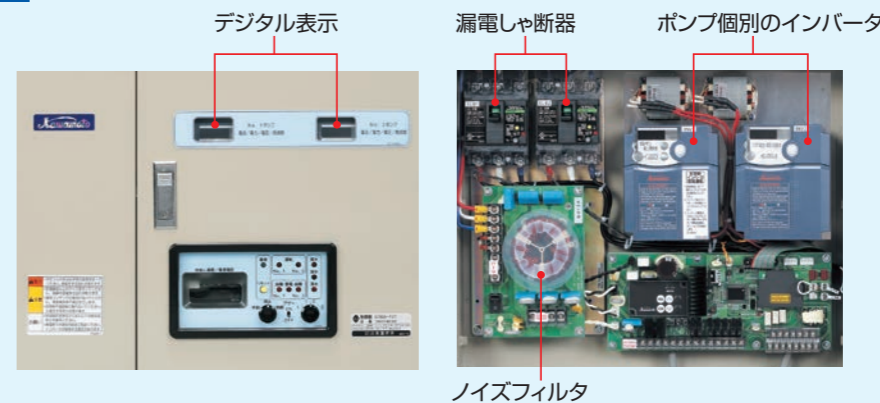
写真はGSZ2-C形のユニットの例です。

その他オプション

- スルース弁付
- ベースの溶融亜鉛めっき
- 制御盤の重耐塩仕様



多機能制御盤



インバータによる
推定末端圧一定給水

高効率・高調波対策
(DCリアクトル標準装備)

安心のバックアップ機能

※写真は交互・交互並列運転の制御盤の一例です。

組合せ例 下表のポンプで組合せ自由 MAX6台ロータリー制御



GSZB2形 海水用自吸式自動給水ポンプ 定圧給水



GSZB2形

特別仕様 ZFシリーズ

インバータ制御による省エネタイプ
詳細については、P4を参照ください。



■特別付属品(オプション)

防振架台
基礎ボルト
海水用フロートスイッチ(液面制御用)EHF5-1X10S

■標準仕様

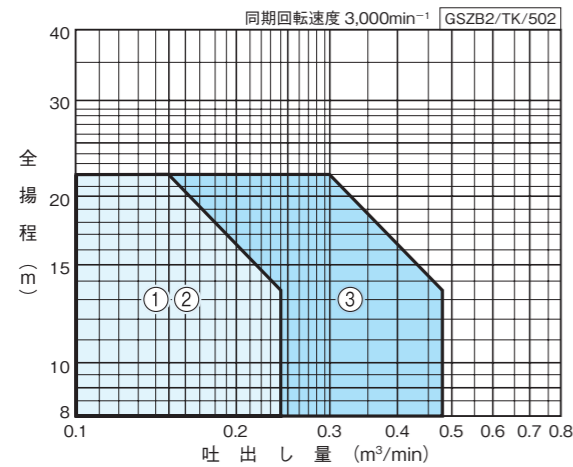
制御方式	圧力センサー・流量センサーによる定圧給水
運転方式	単独、交互、交互並列
設置場所	屋内
揚液	液質: 清水*1、海水*2 液温: 0~40℃(但し凍結なきこと)
ポンプ(材料)	GSZ-C形ナイロンコーティング自吸タービンポンプ インペラ: SCS14 主軸: SUS316 ケーシング: FC+ナイロンコーティング
モータ	全閉外扇屋外形 同期回転速度 50Hz: 3,000min ⁻¹ 60Hz: 3,600min ⁻¹ 効率: プレミアム効率(IE3)
吸込条件	吸込全揚程: -6m(20℃)
電源	三相200V
塗装色(マンセルNo.)	ナイロンコーティング部: ホワイト(N-9.5) アキュムレータ: グレー(10Y5.5/0.5) その他: グレー(2.5PB5.1/0.8)

注) 少量で連続してお使いになる場合は別途ご相談ください。
*1: pH5.8~8.6 塩素イオン濃度 200mg/L以下
*2: pH7.8~8.2 塩素イオン濃度 1900mg/L程度 砂の含有量 1000mg/L以下

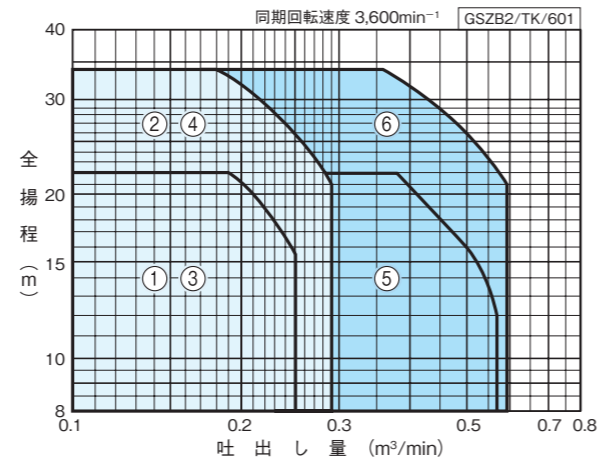
■構成部品

制御盤	ECF5-B形、ECF8形
アキュムレータ	○PTD3-1AS(SPCE、接液部PP、SUS316)
可とう管	○(ステンレス製)
チェック弁	○(弁体樹脂製)
圧力計	○
圧力センサー	○(海水用)
流量センサー	○(海水用)
その他	フランジ

■適用図 50Hz 単独運転 交互運転 交互並列運転



■適用図 60Hz 単独運転 交互運転 交互並列運転



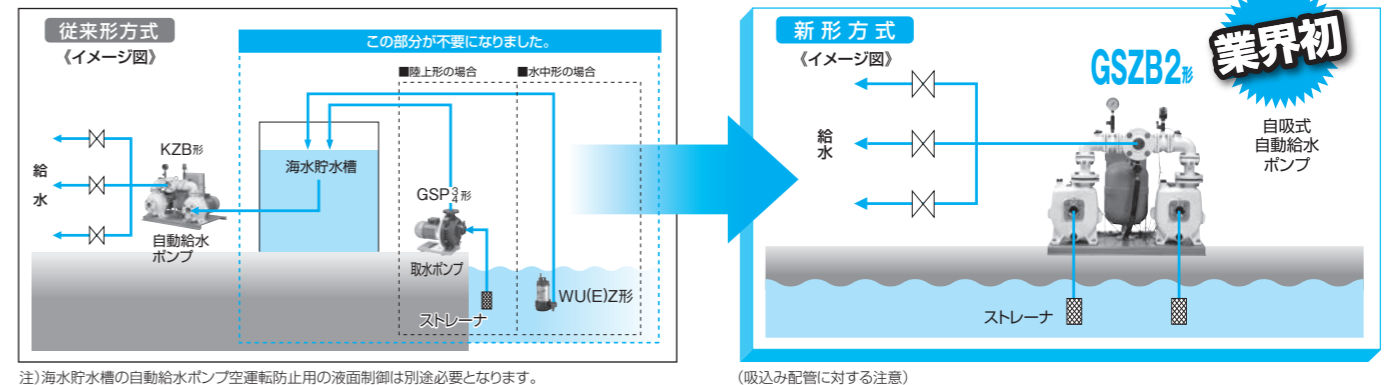
■仕様表

口径 吸込×吐出し mm	運転 方式	符 号	形 式	出力 kW	標準仕様				アキュムレータ 最大* 騒音値 dB(A)	防振架台適用表
					吐出し量 m³/min	全揚程 m	押上揚程 m	始動圧力 MPa		
40	単独	1	GSZB2-405SE1.5	1.5	0.15	22	16	0.16	0.09	PBKV-10070043+PJR-56
	交互	2	GSZB2-405AE1.5	1.5	0.15	22	16	0.16	0.09	
40×50	交互並列	3	GSZB2-405PE1.5	1.5×2	0.3	22	16	0.16	0.09	PBKV-10070044

口径 吸込×吐出し mm	運転 方式	符 号	形 式	出力 kW	標準仕様				アキュムレータ 最大* 騒音値 dB(A)	防振架台適用表
					吐出し量 m³/min	全揚程 m	押上揚程 m	始動圧力 MPa		
40	単独	1	GSZB2-406SE1.5	1.5	0.19	22	16	0.16	0.14	PBKV-10070043 又はPJR-56
		2	GSZB2-406SE2.2	2.2	0.18	34	28	0.27	0.09	
	交互	3	GSZB2-406AE1.5	1.5	0.19	22	16	0.16	0.14	
		4	GSZB2-406AE2.2	2.2	0.18	34	28	0.27	0.09	
40×50	交互並列	5	GSZB2-406PE1.5	1.5×2	0.38	22	16	0.16	0.14	PBKV-10070044
		6	GSZB2-406PE2.2	2.2×2	0.36	34	28	0.27	0.09	

※ 始動揚程は、標準仕様の押上揚程に設定してあります。
※ 騒音値は吸上-1mで仕様内最大値

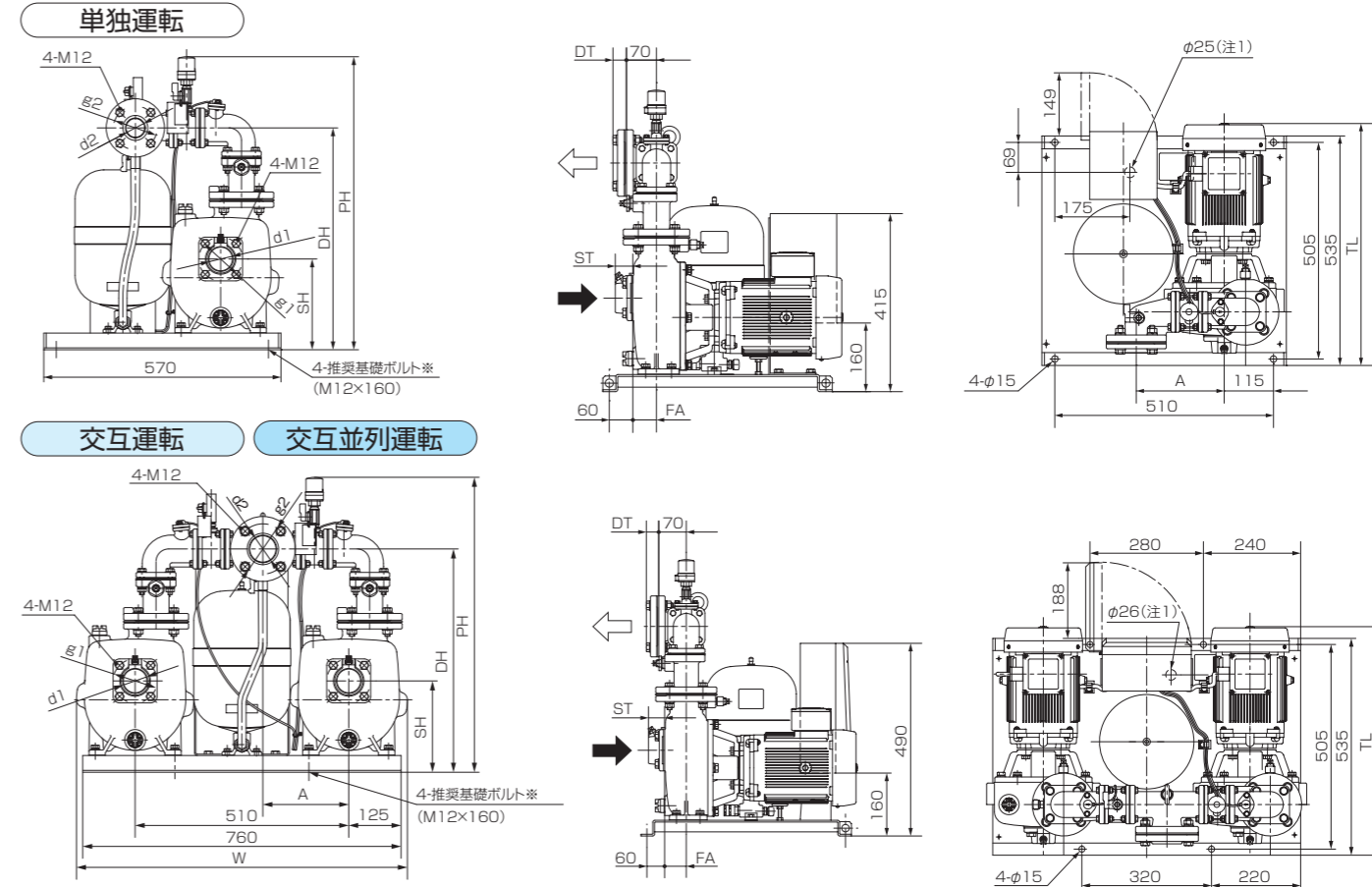
■据付例



注) 海水貯水槽の自動給水ポンプ空運転防止用の液面制御は別途必要となります。

(吸込み配管に対する注意)
ポンプ位置から干潮時の水面までの高さ及び吸込み配管の損失合計が6m以内でご使用ください。

■外形寸法図 実施計画に際しましては納入仕様書をご請求ください。

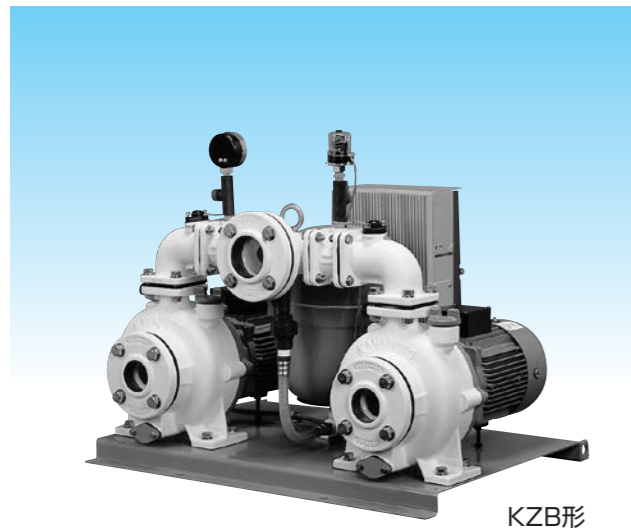


※ 基礎ボルトは特別付属品です。別途お買い求め下さい。
(注1) 制御盤底面の位置であり、ベースに穴加工はありません。(注2) W<760の場合はWを省略、TL<535の場合はTLを省略。

口径 吸込×吐出し mm	運転 方式	形 式	出力 kW	組合せ寸法						質量 kg	フランジ						
				SH	DH	PH	W	TL	A		FA	d1	g1	d2	g2	ST	DT
40	単独	GSZB2-405SE1.5	1.5	213	533	704	-	547	205	50	77	Rc1½	95	Rc1½	105	38	25
	交互	GSZB2-405AE1.5	1.5	213	533	704	780	538	205	50	126	Rc1½	95	Rc1½	120	38	25
40×50	交互並列	GSZB2-405PE1.5	1.5	213	533	704	780	538	205	50	126	Rc1½	95	Rc2	120	38	25

口径 吸込×吐出し mm	運転 方式	形 式	出力 kW	組合せ寸法						質量 kg	フランジ						
				SH	DH	PH	W	TL	A		FA	d1	g1	d2	g2	ST	DT
40	単独	GSZB2-406SE1.5	1.5	193	483	654	-	547	220	55	68	Rc1½	95	Rc1½	105	38	25
		GSZB2-406SE2.2	2.2	213	533	704	-	555	205	50	75	Rc1½	95	Rc1½	105	38	25
	交互	GSZB2-406AE1.5	1.5	193	483	654	-	-	220	55	116	Rc1½	95	Rc1½	120	38	25
		GSZB2-406AE2.2	2.2	213	533	704	780	555	205	50	131						
40×50	交互並列	GSZB2-406PE1.5	1.5	193	483	654	-	-	220	55	116	Rc1½	95	Rc2	120	38	27
		GSZB2-406PE2.2	2.2	213	533	704	780	555	205	50	131						

KZB形 海水用自動給水ユニット 定圧給水



KZB形

標準仕様

制御方式	圧力センサー・流量センサーによる定圧給水
運転方式	単独・交互・交互並列
設置場所	屋内
揚液	液質：清水*1、海水*2 液温：0~40℃(但し凍結なきこと)
ポンプ(材料)	ナイロンコーティング多段タービンポンプ インペラ：SCS14 主軸：SUS316 ケーシング：FC+ナイロンコーティング
モータ	全閉外扇屋外形(ユニットは屋内設置) 同期回転速度 50Hz：3,000min ⁻¹ 60Hz：3,600min ⁻¹ 効率：プレミアム効率(IE3)
吸込条件	流込：0~5m以内
電源	三相200V

*1：pH5.8~8.6 塩素イオン濃度 200mg/L以下
*2：pH7.8~8.2 塩素イオン濃度 19000mg/L以下 砂の含有量 1000mg/L以下

標準付属品

制御盤、圧力センサー、流量センサー、チェック弁、アキュムレータベース、相フランジ

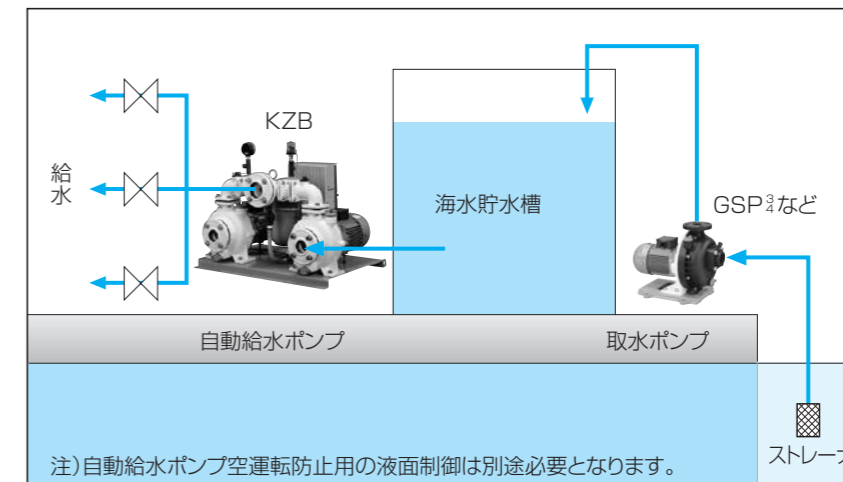
特別付属品(オプション)

防振架台
ポンプカバー※(鋼板製・ステンレス製)③ 圧力計取付状態では不可
基礎ボルト
海水用フロートスイッチ(液面制御用)EHF5-1X10S

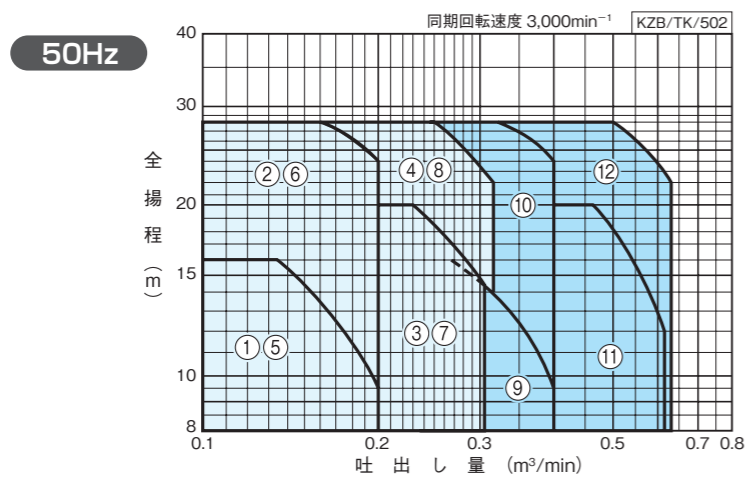
※単独用についてはお問い合わせください。

インバータ制御タイプについては、お問い合わせください。

据付例



適用図



仕様表

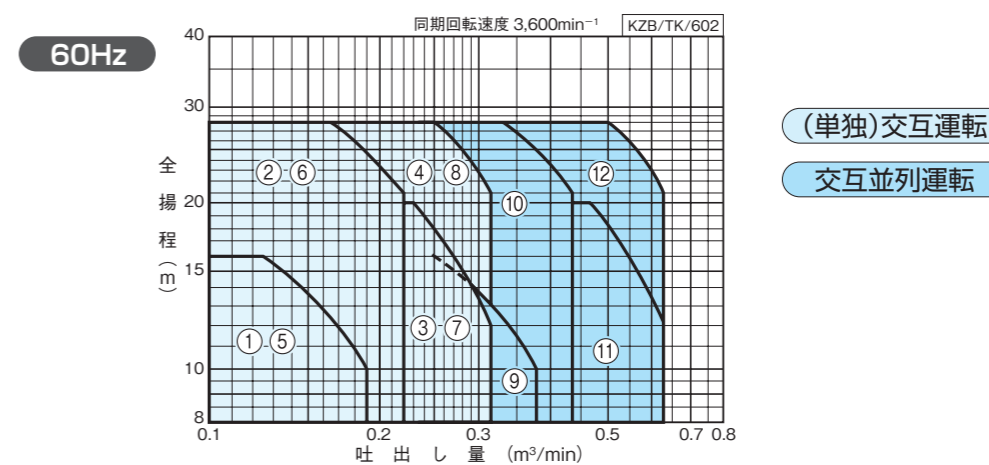
50Hz 少量停止流量：0.01m³/min KZB/ZSI/505

口径 吸込×吐出 mm	運転方式 符号	形式	出力 kW	標準仕様			アキュムレータ 封入圧力 MPa	騒音 ※1 dB(A)	防振架台適用表 ※2
				吐出し量 m ³ /min	全揚程 m	始動圧力 MPa			
40	(1) (2) (3)	KZB405 ^(S) _A E0.75	0.75	0.135	16	0.16	0.09	48	(PJR-56) PJR-37
		KZB405 ^(S) _A E1.5	1.5	0.16	28	0.27	0.20	53	
50×40	(4) (8)	KZB505 ^(S) _A E1.5	1.5	0.23	20	0.20	0.14	50	PJR-37
		KZB505 ^(S) _A E2.2	2.2	0.25	28	0.27	0.20	58	
40×50	交互並列	9 KZB405PE0.75	0.75×2	0.27	16	0.16	0.09	50	PJR-37
		10 KZB405PE1.5	1.5×2	0.32	28	0.27	0.20	56	
50×65	交互並列	11 KZB505PE1.5	1.5×2	0.46	20	0.20	0.14	52	
		12 KZB505PE2.2	2.2×2	0.5	28	0.27	0.20	61	

※1 騒音は標準仕様点での値です。

※2 防振架台の塩害仕様についてはお問い合わせください。また、()は単独運転の場合になります。

適用図



仕様表

60Hz 少量停止流量：0.01m³/min KZB/ZSI/606

口径 吸込×吐出 mm	運転方式 符号	形式	出力 kW	標準仕様			アキュムレータ 封入圧力 MPa	騒音 ※1 dB(A)	防振架台適用表 ※2
				吐出し量 m ³ /min	全揚程 m	始動圧力 MPa			
40	(1) (2) (3)	KZB406 ^(S) _A E0.75	0.75	0.125	16	0.16	0.09	50	(PJR-56) PJR-37
		KZB406 ^(S) _A E1.5	1.5	0.165	28	0.27	0.20	55	
50×40	(4) (8)	KZB506 ^(S) _A E1.5	1.5	0.23	20	0.20	0.14	52	PJR-37
		KZB506 ^(S) _A E2.2	2.2	0.25	28	0.27	0.20	55	
40×50	交互並列	9 KZB406PE0.75	0.75×2	0.25	16	0.16	0.09	53	PJR-37
		10 KZB406PE1.5	1.5×2	0.33	28	0.27	0.20	58	
50×65	交互並列	11 KZB506PE1.5	1.5×2	0.46	20	0.20	0.14	55	
		12 KZB506PE2.2	2.2×2	0.5	28	0.27	0.20	58	

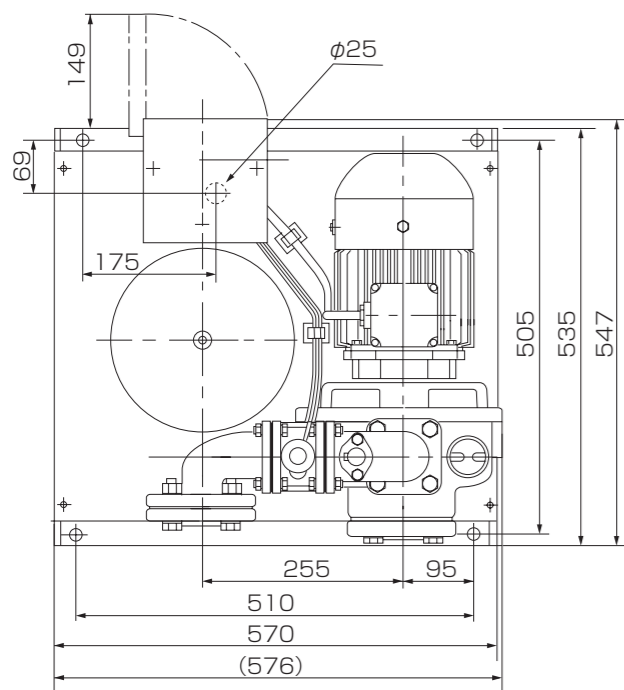
※1 騒音は標準仕様点での値です。

※2 防振架台の塩害仕様についてはお問い合わせください。また、()は単独運転の場合になります。

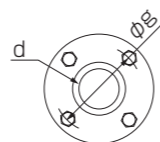
KZB形 海水用自動給水ユニット 定圧給水

■外形寸法図 実施計画に際しましては納入仕様書をご請求ください。

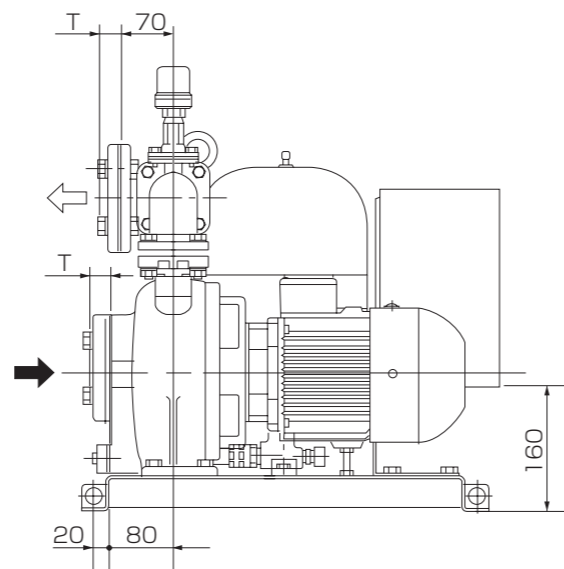
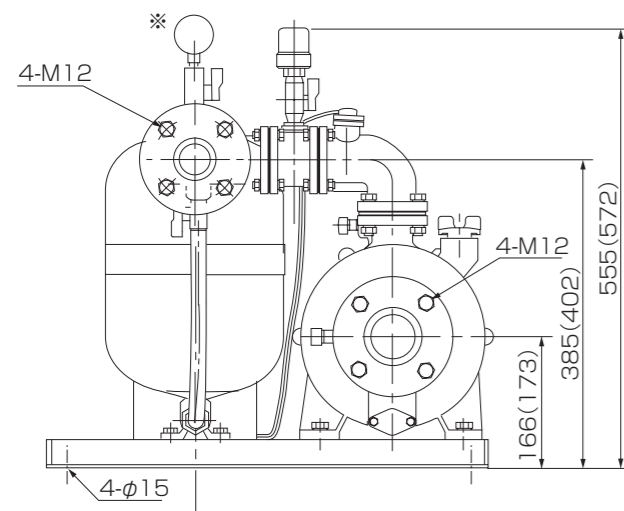
単独運転



●フランジ寸法(mm)



口径	d	g	T
40	Rc1½	105	25
50	Rc2	120	27



()内は吸込口径50mmの場合です。

●推奨基礎ボルトサイズ M12×160

※圧力計は測定時以外は取り外すか、コックを閉じておいてください。また、圧力計取付時はユニット全高が+30mm高くなります。

50Hz

単位：mm

口径 吸込×吐出し	運転 方式	形 式	出力		質量
			kW	kg	
40	単	KZB405SE0.75	0.75	69	
		KZB405SE1.5	1.5	70	
50×40	独	KZB505SE1.5	1.5	73	
		KZB505SE2.2	2.2	85	

60Hz

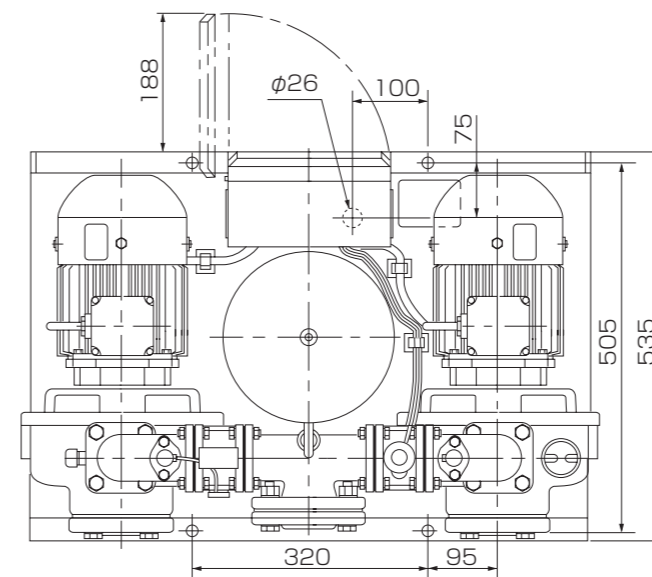
単位：mm

口径 吸込×吐出し	運転 方式	形 式	出力		質量
			kW	kg	
40	単	KZB406SE0.75	0.75	69	
		KZB406SE1.5	1.5	70	
50×40	独	KZB506SE1.5	1.5	73	
		KZB506SE2.2	2.2	85	

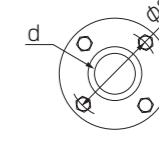
■外形寸法図 実施計画に際しましては納入仕様書をご請求ください。

交互運転

交互並列運転

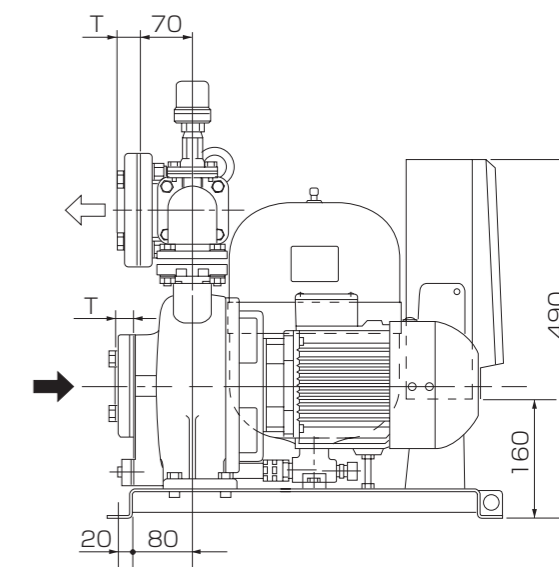
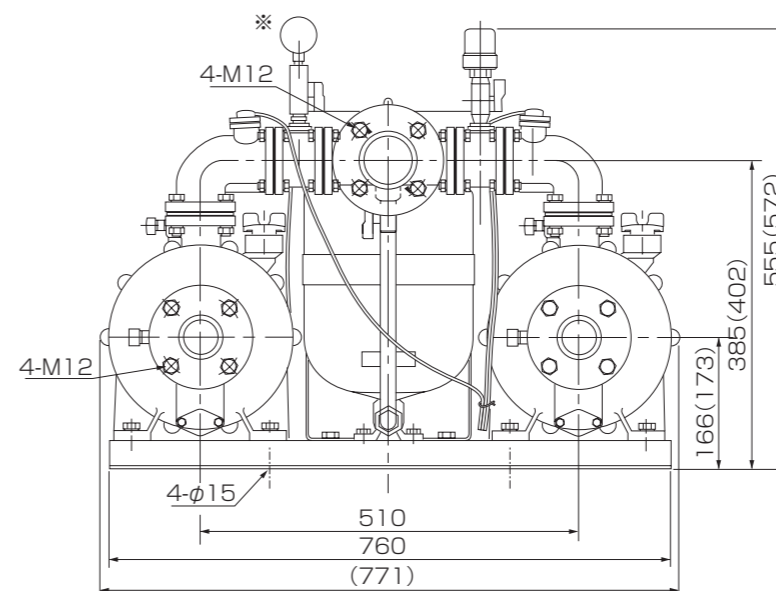


●フランジ寸法(mm)



口径	d	g	T
40	Rc1½	105	25
50	Rc2	120	27
65	Rc1½	120	31

(注)交互・交互並列運転ユニット吐出し口径40、65mmは特殊フランジです。相フランジを使用せずユニット吐出し側に直接可とう継手等で取付の際は、ユニット口径に関係なく、口径50mm用をご用意ください。



●推奨基礎ボルトサイズ M12×160

()内は吸込口径50mmの場合です。

※圧力計は測定時以外は取り外すか、コックを閉じておいてください。また、圧力計取付時はユニット全高が+30mmとなります。

50Hz

単位：mm

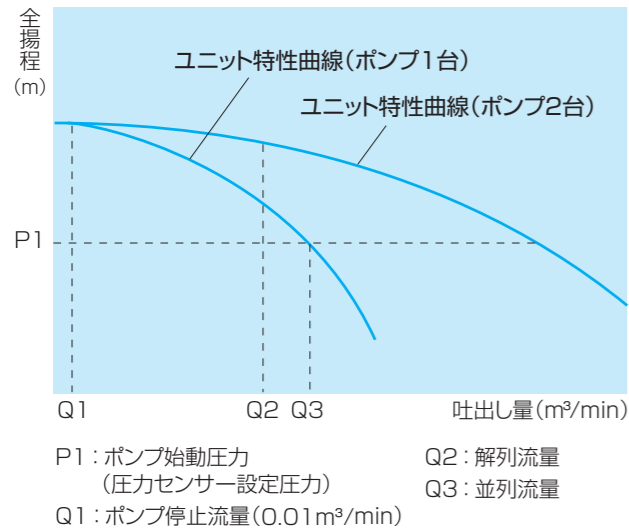
口径 吸込×吐出し	運転 方式	形 式	出力		質量
			kW	kg	
40	交	KZB405AE0.75	0.75	116	
		KZB405AE1.5	1.5	118	
50×40	互	KZB505AE1.5	1.5	125	
		KZB505AE2.2	2.2	144	
40×50	交互並列	KZB405PE0.75	0.75×2	116	
		KZB405PE1.5	1.5×2	118	
50×65	交互並列	KZB505PE1.5	1.5×2	125	
		KZB505PE2.2	2.2×2	144	

60Hz

単位：mm

口径 吸込×吐出し	運転 方式	形 式	出力		質量
			kW	kg	
40	交	KZB406AE0.75	0.75	115	
		KZB406AE1.5	1.5	118	
50×40	互	KZB506AE1.5	1.5	125	
		KZB506AE2.2	2.2	143	
40×50	交互並列	KZB406PE0.75	0.75×2	115	
		KZB406PE1.5	1.5×2	118	
50×65	交互並列	KZB506PE1.5	1.5×2	125	
		KZB506PE2.2	2.2×2	143	

動作説明



●単独・交互運転

1. ポンプ停止中に水が使用され、圧力がP1まで下がるとポンプは始動します。
2. 使用水量がQ1以上の場合には、ポンプは連続運転しつづけます。
3. 使用水量が減少し、Q1以下になりますと、ポンプは停止します。
4. 交互タイプは1~3を1号ポンプ、2号ポンプ交互に始動停止を行います。

●交互並列運転

1. ポンプ1台運転中に、使用水量がQ3以上に増大すると圧力が再びP1まで下がり2台目のポンプが始動し並列運転となります。
2. 並列運転状態で使用水量がQ2以下に減少すると、先発ポンプが停止し、1台運転となります。
3. 使用水量がQ3未満の場合には、交互運転、Q3以上の場合には1~2を繰り返します。

制御盤標準仕様

●単独運転 (ECF5-B形制御盤)



●交互・交互並列運転 (ECF8形制御盤)



形式	ECF5-B	ECF8-A形	ECF8-P形
運転方式	単独	交互	交互並列
定格電圧		三相200V	
箱材料(板厚)	箱型:鋼板(1.0t)	箱型:鋼板(1.2t)扉:樹脂(2.0t)	
設置場所		屋内	
電流計(個別)	—		○
モータ保護	サーマルリレー		○※1
警報ブザー	—		○
機能	—	始動頻度自動調整 故障時自動代替運転 送水不能リトライ 送水モニタ(送水不能検出)	並列・解列運転自動調整
表示灯	電源	○(白)	○(赤)
	運転モード(手動・停止・自動)	—	○(赤)×3個
	選択ポンプ(No.1・No.2・No.1・2)	—	○(赤)×3個
	運転(個別)	—	○(赤)×2個
	故障(個別)	—	○(橙)×2個
	送水(個別)	—	○(赤)×2個
外部信号	—	デジタル	
※2	—	—	—

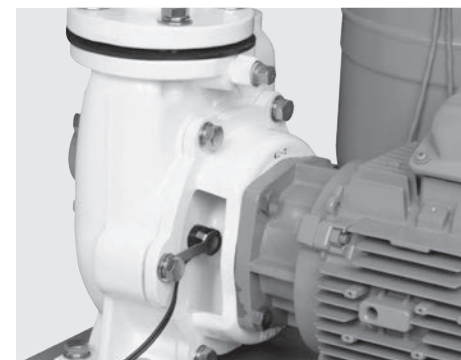
※1 盤内の変流器からの電流値データを基にソフトウェアにて保護。 ※2 無電圧信号
 ◎貯水槽液面制御についてはお問合せください。

■ECF8-合形制御盤デジタル表示一覧

状況	デジタル表示	表示内容
電源投入	0. 0	停止時
運転時	0~9. 0~9	電流値 9.9A以下の場合 10A以上の場合 MAX 50A
	1~5 0~9	電圧値 例 200Vの場合
	2 0	電流値 . 解列電流値(交互並列運転のみ)右端ポイント点灯 ※
故障モード(点滅表示)	0 0	電源異常(S相欠相、周波数異常)
	0 1	電源反相
	1 0	過負荷
	1 1	拘束
	2 0	SSC.MCオープン
	2 1	SSC.MCショート
3 0	送水不能	
4 0	流量センサー異常	
積算時間	H1またはH2	単位:時間 最大6桁
積算始動回数	C1またはC2	単位:回 最大8桁
故障履歴	E1またはE2	4回分

※ 3秒以上点灯で解列。(3秒未満では並列運転継続)

●サーモスタット(単独のみ)



単独運転機種は空運転防止用サーモスタット付。(交互・交互並列運転は制御盤の送水不能で検出)



標準仕様

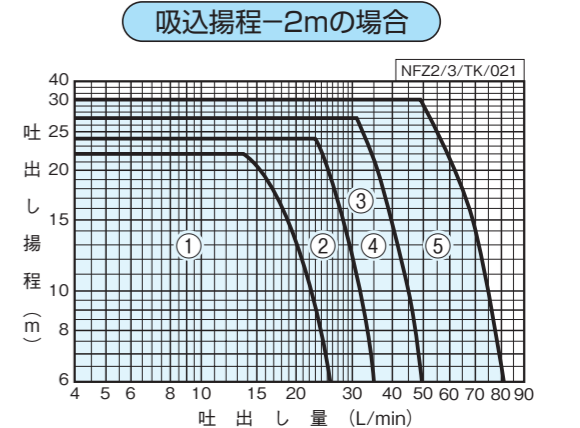
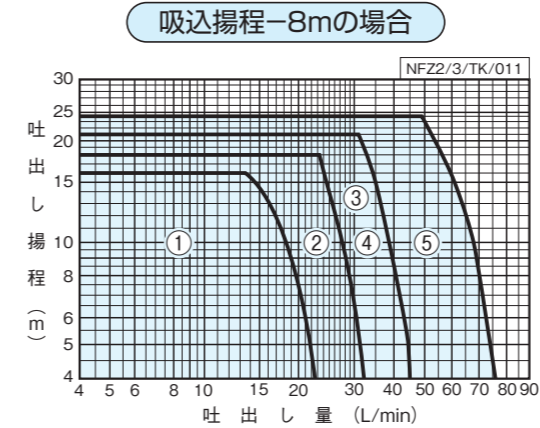
制御方式	周波数制御による吐出し圧一定給水
運転方式	単独
設置場所	屋内・屋外(標高1,000m以下)
場液	液質:清水※1、海水※2 液温:0~40℃(但し凍結なきこと)
ポンプ(材料)	インペラ:樹脂 主軸:接液部SUS304 ベース(ケーシング一体型)樹脂(150-250W品) ケーシング:樹脂(250W以下)、SCS13(400W-750W品)
モータ	PMモータ(全閉外扇屋内形)
電源	単相100V・三相200V
吸込条件	吸込全揚程:-8m以内(20℃)
電源ケーブル	2m
付属品	アース線、ストレーナ

※1: pH5.8~8.6 塩素イオン濃度 200mg/L以下
 ※2: pH7.8~8.2 塩素イオン濃度 19000mg/L以下 砂の含有量 1000mg/L以下

●特別付属品(オプション)

コントロールユニット(外部信号出力端子)

■適用図(50Hz/60Hz)

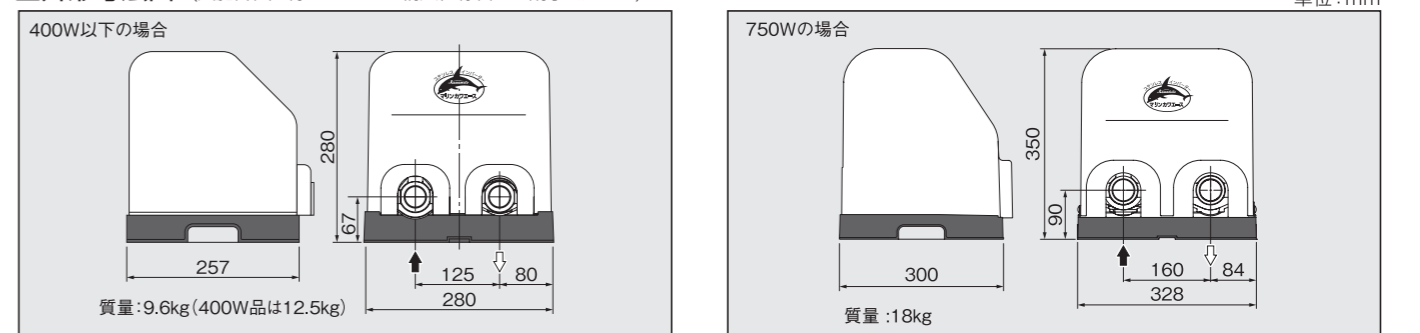


■仕様(停止流量4L/min)

口径 mm	符号	形式	出力 W	標準仕様		運転特性※1			Sモード設定時		仕様内騒音値 dB
				全揚程 m	吐出し量 L/min	吸込揚程 m	運転揚程 m	吐出し量 L/min	始動揚程 m	運転揚程※2 m	
20	1	NFZ3-150S	150※3	20	17	8/2	16/22	14/14	12/18	18/24	46~49
		2	NFZ3-250S	250※3	22	25	8/2	18/24	23/23	14/20	21/27
25	3	NFZ2-400S	400※3	25	34	8/2	21/27	31/31	17/23	25/31	47~50
		4	NFZ2-400T	400	25	34	8/2	21/27	31/31	17/23	25/31
32	5	NFZ2-750	750	28	54	8/2	24/30	49/49	20/26	28/34	49~51

※1 運転特性の数値は、上段が吸込揚程-8m、下段が吸込揚程-2mの値です。ご使用される際には用途に合わせて始動揚程を調整してご使用ください。
 ※2 吐出し量 10L/min における運転揚程(参考値)です。Sモードは流量に応じて運転揚程が変動します。
 ※3 単相 100V
 ◎Sモード設定時は、吐出し圧力一定運転とはなりません。Eモードに比べ消費電力が少量側でアップします。(出荷時設定はEモードとなります)

■外形寸法図(実施計画に際しましては、納入仕様書をご請求ください)



()は400Wの場合です。

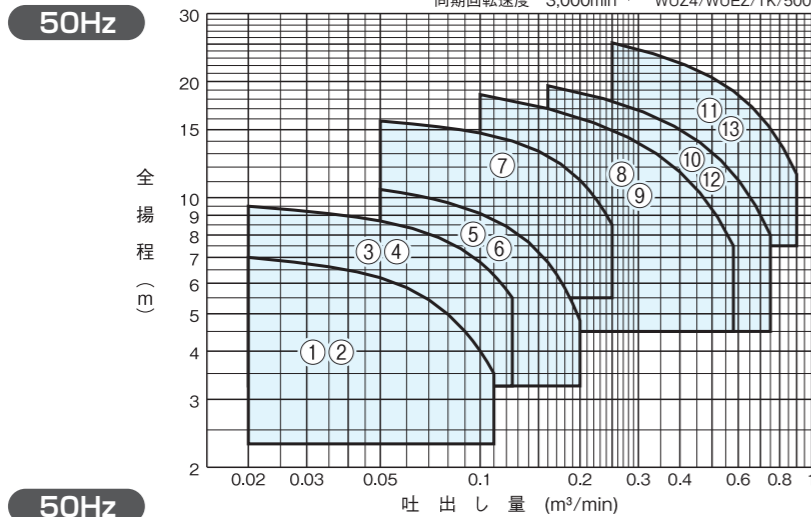
WUZ4・WUEZ形 チタン製水中ポンプ

■異物通過能力

モータ出力	異物(球)の径(mm)
0.25kW以下	14
0.4, 0.75kW	20
1.5kW	35
2.2kW以上	40



■適用図



■仕様表

50Hz WUZ4/WUEZ/SI/500

運転方式	口径 mm	符号	形式	出力 kW	標準仕様				
					吐出量 m ³ /min	全揚程 m	吐出量 m ³ /min	全揚程 m	
非自動型	32	1	WUZ4-325-0.15S	0.15※4	0.02	7	0.11	3.5	
		2	WUZ4-325-0.15T	0.15	0.02	7	0.11	3.5	
	40	3	WUZ4-405-0.25S	0.25※4	0.02	9.5	0.125	5.5	
		4	WUZ4-405-0.25T	0.25	0.02	9.5	0.125	5.5	
	50	5	WUZ4-505-0.4S	0.4※4	0.05	10.5	0.2	4.8	
		6	WUZ4-505-0.4T	0.4	0.05	10.5	0.2	4.8	
		7	WUZ4-505-0.75	0.75	0.05	15.8	0.25	8.5	
		8	WUEZ505-1.5 ※1	1.5	0.1	18.5	0.58	7.5	
	65	9	WUEZ655-1.5 ※1	1.5	0.1	18.5	0.58	7.5	
		10	WUEZ655-2.2 ※2	2.2	0.16	19.5	0.75	8	
		11	WUEZ655-3.7 ※3	3.7	0.25	25.2	0.9	11.5	
		80	12	WUEZ805-2.2 ※2	2.2	0.16	19.5	0.75	8
			13	WUEZ805-3.7 ※3	3.7	0.25	25.2	0.9	11.5
自動型・自動交互内蔵型	32	1	WUZ4-325-0.15S _{LN}	0.15※4	0.02	7	0.11	3.5	
		2	WUZ4-325-0.15T _{LN}	0.15	0.02	7	0.11	3.5	
	40	3	WUZ4-405-0.25S _{LN}	0.25※4	0.02	9.5	0.125	5.5	
		4	WUZ4-405-0.25T _{LN}	0.25	0.02	9.5	0.125	5.5	
	50	5	WUZ4-505-0.4S _{LN}	0.4※4	0.05	10.5	0.2	4.8	
		6	WUZ4-505-0.4T _{LN}	0.4	0.05	10.5	0.2	4.8	
		7	WUZ4-505-0.75 _{LN}	0.75	0.05	15.8	0.25	8.5	
		8	WUEZ505-1.5 _{LN} ※1	1.5	0.1	18.5	0.58	7.5	
	65	9	WUEZ655-1.5 _{LN} ※1	1.5	0.1	18.5	0.58	7.5	
		10	WUEZ655-2.2 _{LN} ※2	2.2	0.16	19.5	0.75	8	
		11	WUEZ655-3.7 _{LN} ※3	3.7	0.25	25.2	0.9	11.5	
		80	12	WUEZ805-2.2 _{LN} ※2	2.2	0.16	19.5	0.75	8
			13	WUEZ805-3.7 _{LN} ※3	3.7	0.25	25.2	0.9	11.5

④自動交互内蔵型は自動型と組合せて自動交互並列運転が可能です。
 ※1~3の銘板形式は次のようになります。(自動型は末尾にL、自動交互内蔵型はLNが付きます)
 ※1 WUEZ505/655-1.5 ※2 WUEZ655/805-2.2 ※3 WUEZ655/805-3.7
 ※4 単相100V

■標準仕様

揚液	液質	質	液質:汚水*1、海水*2 液温:0~40℃(但し凍結なきこと)
材料	インペラ ケーシング	樹脂 チタン(接液部) 樹脂	
モータ	種類 電源 同期回転速度	類 源 度	乾式水中モータ(オートカット内蔵) 単相100V 三相200V 50Hz:3,000min ⁻¹ 60Hz:3,600min ⁻¹
ポンプ	最大水深		5m
構造	インペラ 軸封		ボルテックスタイプ ダブルメカニカルシール (接液側:SiC×SiC モータ側:セラミック×カーボン)
	封入油 軸受		流動パラフィン(WUZ4形)、タービン油(WUEZ形) 密封玉軸受

*1: pH5~9
 *2: pH7.8~8.2 塩素イオン濃度 19000mg/L以下 砂の含有量 1000mg/L以下

■標準付属品

水中ケーブル	6m(1.5kW以上は10m) (単相:3芯、三相:4芯)
相フランジ	1組(パッキン、ボルト、ナット付)
ホースカップリング (0.75kW以下)	1個(樹脂製)

■特別付属品(オプション)

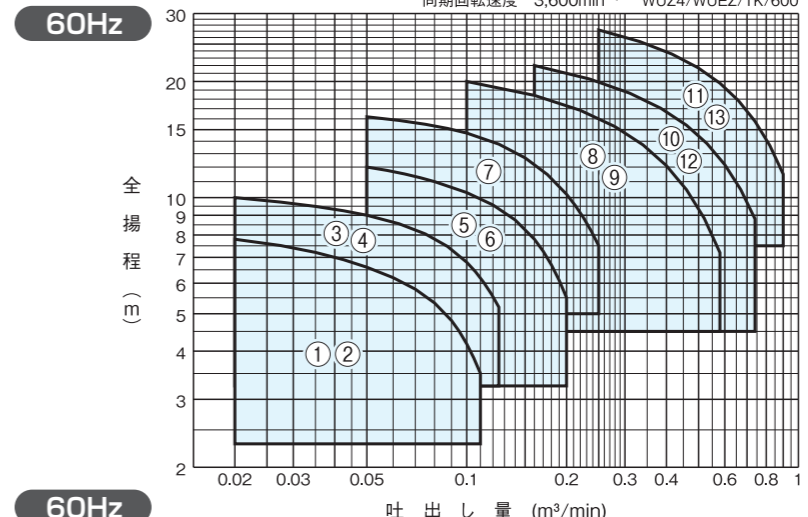
ウェイト(ナイロンコーティング製、WUZ4形用)

■特殊仕様

水中ケーブル延長	単相用:10m、20m 三相用:10m、20m、30m*
封入油変更	例:タービン油→流動パラフィン(WUEZ形)

*:40m品についてはお問合せください。

■適用図



■仕様表

60Hz WUZ4/WUEZ/SI/600

運転方式	口径 mm	符号	形式	出力 kW	標準仕様				
					吐出量 m ³ /min	全揚程 m	吐出量 m ³ /min	全揚程 m	
非自動型	32	1	WUZ4-326-0.15S	0.15※4	0.02	7.8	0.11	3.5	
		2	WUZ4-326-0.15T	0.15	0.02	7.8	0.11	3.5	
	40	3	WUZ4-406-0.25S	0.25※4	0.02	10	0.125	5.2	
		4	WUZ4-406-0.25T	0.25	0.02	10	0.125	5.2	
	50	5	WUZ4-506-0.4S	0.4※4	0.05	12	0.2	5.5	
		6	WUZ4-506-0.4T	0.4	0.05	12	0.2	5.5	
		7	WUZ4-506-0.75	0.75	0.05	16.2	0.25	7.5	
		8	WUEZ506-1.5 ※1	1.5	0.1	20	0.58	7.2	
	65	9	WUEZ656-1.5 ※1	1.5	0.1	20	0.58	7.2	
		10	WUEZ656-2.2 ※2	2.2	0.16	22	0.75	8.8	
		11	WUEZ656-3.7 ※3	3.7	0.25	27.2	0.9	11.5	
		80	12	WUEZ806-2.2 ※2	2.2	0.16	22	0.75	8.8
			13	WUEZ806-3.7 ※3	3.7	0.25	27.2	0.9	11.5
自動型・自動交互内蔵型	32	1	WUZ4-326-0.15S _{LN}	0.15※4	0.02	7.8	0.11	3.5	
		2	WUZ4-326-0.15T _{LN}	0.15	0.02	7.8	0.11	3.5	
	40	3	WUZ4-406-0.25S _{LN}	0.25※4	0.02	10	0.125	5.2	
		4	WUZ4-406-0.25T _{LN}	0.25	0.02	10	0.125	5.2	
	50	5	WUZ4-506-0.4S _{LN}	0.4※4	0.05	12	0.2	5.5	
		6	WUZ4-506-0.4T _{LN}	0.4	0.05	12	0.2	5.5	
		7	WUZ4-506-0.75 _{LN}	0.75	0.05	16.2	0.25	7.5	
		8	WUEZ506-1.5 _{LN} ※1	1.5	0.1	20	0.58	7.2	
	65	9	WUEZ656-1.5 _{LN} ※1	1.5	0.1	20	0.58	7.2	
		10	WUEZ656-2.2 _{LN} ※2	2.2	0.16	22	0.75	8.8	
		11	WUEZ656-3.7 _{LN} ※3	3.7	0.25	27.2	0.9	11.5	
		80	12	WUEZ806-2.2 _{LN} ※2	2.2	0.16	22	0.75	8.8
			13	WUEZ806-3.7 _{LN} ※3	3.7	0.25	27.2	0.9	11.5

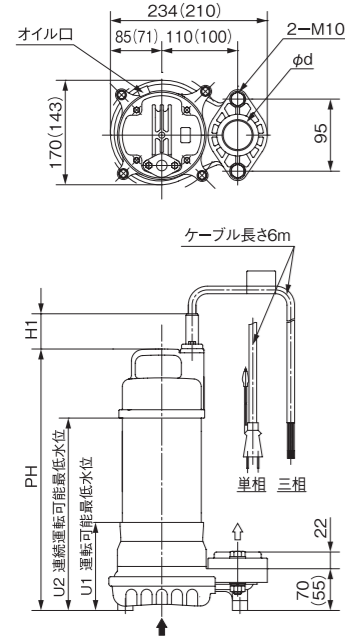
④自動交互内蔵型は自動型と組合せて自動交互並列運転が可能です。
 ※1~3の銘板形式は次のようになります。(自動型は末尾にL、自動交互内蔵型はLNが付きます)
 ※1 WUEZ506/656-1.5 ※2 WUEZ656/806-2.2 ※3 WUEZ656/806-3.7
 ※4 単相100V

WUZ4・WUEZ形 チタン製水中ポンプ

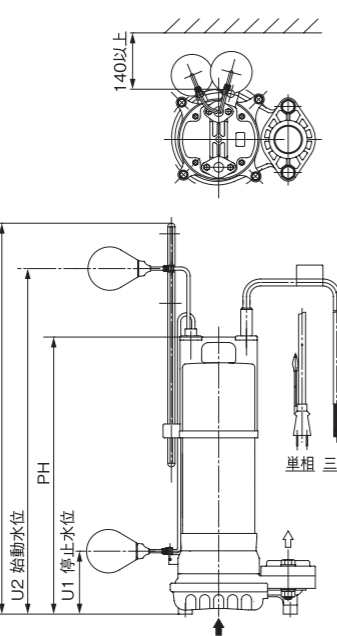
■外形寸法図 実施計画に際しましては納入仕様書をご請求ください。()内寸法は0.25kW以下の場合です。

WUZ4形

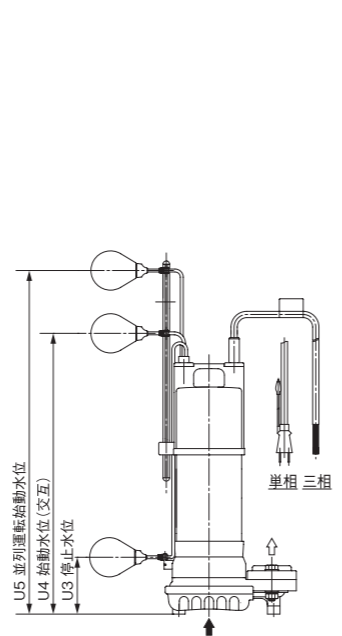
WUZ4形 / 非自動型



WUZ4-L形 / 自動型



WUZ4-LN形 / 自動交互内蔵型



()内は0.25kW以下の場合です。

WUZ4/D/000

■寸法表 50Hz

運転方式	口径 d	形式	出力 kW	ポンプ			水位					質量※2 kg
				PH	TH	H1	U1	U2	U3	U4	U5	
非自動型	32	WUZ4-325-0.15S	0.15	363	-	40	90	241	-	-	-	6.0
		WUZ4-325-0.15T	0.15	363	-	40	90	225	-	-	-	5.5
	40	WUZ4-405-0.25S	0.25	368	-	40	90	241	-	-	-	6.4
		WUZ4-405-0.25T	0.25	363	-	40	90	225	-	-	-	5.5
	50	WUZ4-505-0.4S	0.4	384	-	35	105	270	-	-	-	9.2
		WUZ4-505-0.4T	0.4	369	-	35	105	250	-	-	-	8
自動型・自動交互内蔵型	32	WUZ4-325-0.15S ^{LN}	0.15	408	564	40	90	497	90	447	547	6.4/12.9
		WUZ4-325-0.15T ^{LN}	0.15	408	549	40	90	481	90	431	531	5.9/11.9
	40	WUZ4-405-0.25S ^{LN}	0.25	411	564	40	90	497	90	447	547	6.8/13.7
		WUZ4-405-0.25T ^{LN}	0.25	406	549	40	90	481	90	431	531	5.9/11.9
	50	WUZ4-505-0.4S ^{LN}	0.4	406	568	35	105	500	105	450	550	9.6/19.3
		WUZ4-505-0.4T ^{LN}	0.4	391	548	35	105	480	105	430	530	8.4/16.9
		WUZ4-505-0.75 ^{LN}	0.75	411	568	40	105	500	105	450	550	9.9/19.9

WUZ4/d/500

単位:mm

60Hz

運転方式	口径 d	形式	出力 kW	ポンプ			水位					質量※2 kg
				PH	TH	H1	U1	U2	U3	U4	U5	
非自動型	32	WUZ4-326-0.15S	0.15	363	-	40	90	241	-	-	-	6.0
		WUZ4-326-0.15T	0.15	363	-	40	90	225	-	-	-	5.5
	40	WUZ4-406-0.25S	0.25	368	-	40	90	241	-	-	-	6.4
		WUZ4-406-0.25T	0.25	363	-	40	90	225	-	-	-	5.5
	50	WUZ4-506-0.4S	0.4	384	-	35	105	270	-	-	-	9.2
		WUZ4-506-0.4T	0.4	369	-	35	105	250	-	-	-	8
自動型・自動交互内蔵型	32	WUZ4-326-0.15S ^{LN}	0.15	408	564	40	90	497	90	447	547	6.4/12.9
		WUZ4-326-0.15T ^{LN}	0.15	408	549	40	90	481	90	431	531	5.9/11.9
	40	WUZ4-406-0.25S ^{LN}	0.25	411	564	40	90	497	90	447	547	6.8/13.7
		WUZ4-406-0.25T ^{LN}	0.25	406	549	40	90	481	90	431	531	5.9/11.9
	50	WUZ4-506-0.4S ^{LN}	0.4	406	568	35	105	500	105	450	550	9.6/19.3
		WUZ4-506-0.4T ^{LN}	0.4	391	548	35	105	460	105	430	530	8.4/16.9
		WUZ4-506-0.75 ^{LN}	0.75	411	568	40	105	500	105	450	550	9.9/19.9

WUZ4/d/600

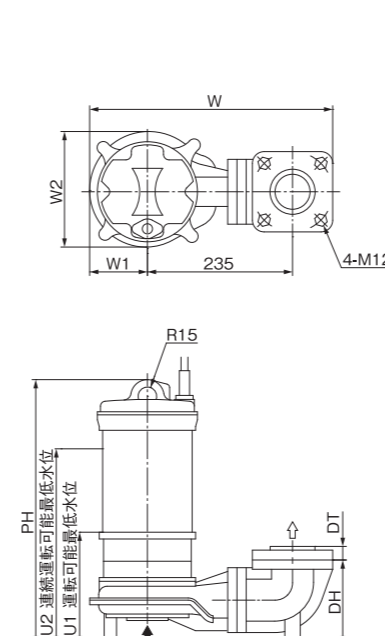
※1 自動型のU2、U4、U5の値は出荷時設定です。停止フロート以外の位置変更が可能です。(取扱説明書記載範囲値)

※2 自動型・自動交互内蔵型の質量値は、自動型/2台の合算値で表しています。

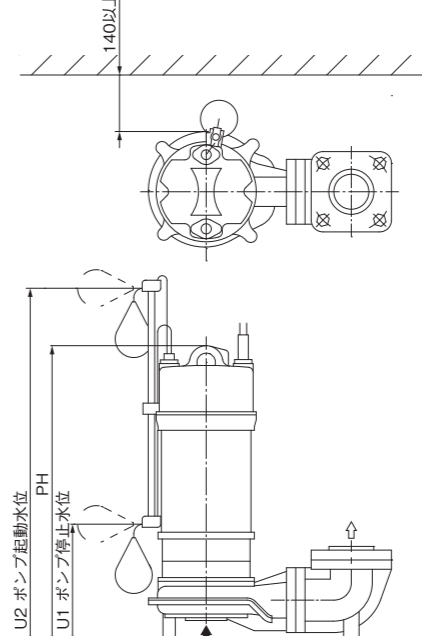
■外形寸法図 実施計画に際しましては納入仕様書をご請求ください。

WUEZ形

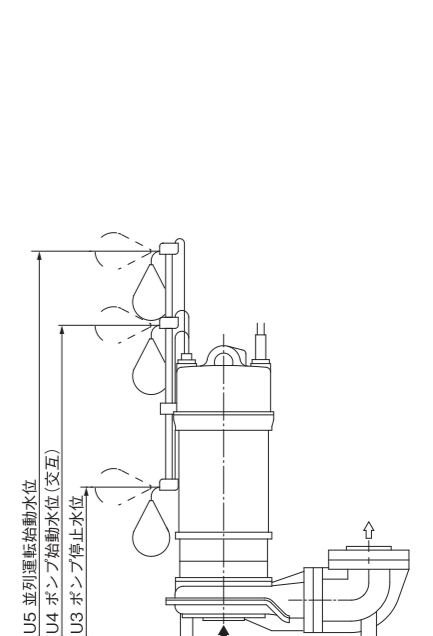
WUEZ形 / 非自動型



WUEZ-L形 / 自動型



WUEZ-LN形 / 自動交互内蔵型



WUEZ/D/000

■寸法表 50Hz

運転方式	口径 d	形式	出力 kW	ポンプ			水位					質量※2 kg			
				PH	DH	DT	W	W1	W2	U1	U2		U3	U4	U5
非自動型	50	WUEZ505-1.5	1.5	429	137	22	394	94	187	225	360	-	-	-	15.5
		WUEZ655-1.5	1.5	429	137	26	394	94	187	225	360	-	-	-	15.5
	65	WUEZ655-2.2	2.2	502	160	26	407	107	213	225	430	-	-	-	20.0
		WUEZ655-3.7	3.7	539	160	26	407	107	213	225	470	-	-	-	25.8
	80	WUEZ805-2.2	2.2	502	160	30	407	107	213	225	430	-	-	-	20.0
		WUEZ805-3.7	3.7	539	160	30	407	107	213	225	470	-	-	-	25.8
自動型・自動交互内蔵型	50	WUEZ505-1.5 ^{LN}	1.5	484	137	22	394	94	187	225	607	285	547	667	16.5/33.2
		WUEZ655-1.5 ^{LN}	1.5	484	137	26	394	94	187	225	607	285	547	667	16.5/33.2
	65	WUEZ655-2.2 ^{LN}	2.2	537	160	26	407	107	213	225	757	285	677	817	21.0/42.2
		WUEZ655-3.7 ^{LN}	3.7	574	160	26	407	107	213	225	757	285	677	817	26.8/53.8
	80	WUEZ805-2.2 ^{LN}	2.2	537	160	30	407	107	213	225	757	285	677	817	21.0/42.2
		WUEZ805-3.7 ^{LN}	3.7	574	160	30	407	107	213	225	757	285	677	817	26.8/53.8

WUEZ/d/500

単位:mm

60Hz

運転方式	口径 d	形式	出力 kW	ポンプ			水位					質量※2 kg			
				PH	DH	DT	W	W1	W2	U1	U2		U3	U4	U5
非自動型	50	WUEZ506-1.5	1.5	429	137	22	394	94	187	225	360	-	-	-	15.5
		WUEZ656-1.5	1.5	429	137	26	394	94	187	225	360	-	-	-	15.5
	65	WUEZ656-2.2	2.2	502	160	26	407	107	213	225	430	-	-	-	20.0
		WUEZ656-3.7	3.7	539	160	26	407	107	213	225	470	-	-	-	25.8
	80	WUEZ806-2.2	2.2	502	160	30	407	107	213	225	430	-	-	-	20.0
		WUEZ806-3.7	3.7	539	160	30	407	107	213	225	470	-	-	-	25.8
自動型・自動交互内蔵型	50	WUEZ506-1.5 ^{LN}	1.5	484	137	22	394	94	187	225	607	285	547	667	16.5/33.2
		WUEZ656-1.5 ^{LN}	1.5	484	137	26	394	94	187	225	607	285	547	667	16.5/33.2
	65	WUEZ656-2.2 ^{LN}	2.2	537	160	26	407	107	213	225	757	285	677	817	21.0/42.2
		WUEZ656-3.7 ^{LN}	3.7	574	160	26	407	107	213	225	757	285	677	817	26.8/53.8
	80	WUEZ806-2.2 ^{LN}	2.2	537	160	30	407	107	213	225	757	285	677	817	21.0/42.2
		WUEZ806-3.7 ^{LN}	3.7	574	160	30	407	107	213	225	757	285	677	817	26.8/53.8

WUEZ/d/600

※1 自動型のU1～U5の値は出荷時設定です。起動・停止水位の変更が可能です。(取扱説明書記載範囲値)

※2 自動型・自動交互内蔵型の質量値は、自動型/2台の合算値で表しています。

GSP³/₄形 自吸式プラスチックポンプ 2極

■吸込全揚程

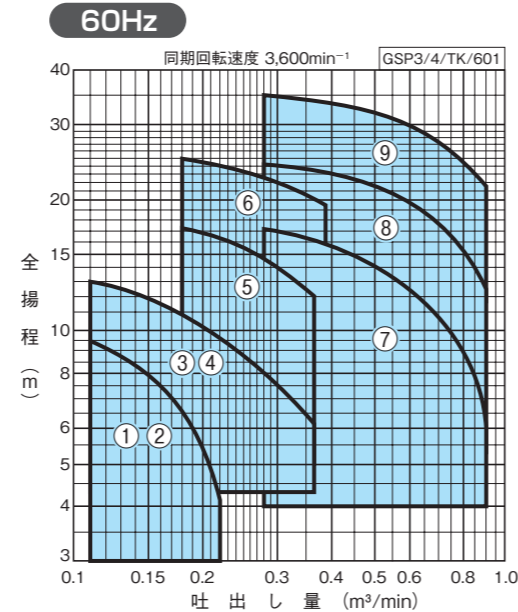
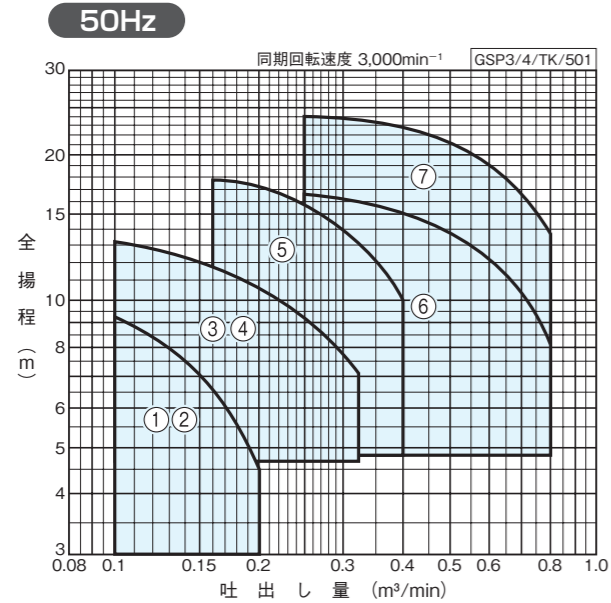
形式	吸込全揚程(20℃)
GSP3-40	-6m以内
GSP4-φ8	-7m以内
GSP4-80	-6m以内



GSP4-40-C形

GSP4-80-C形

■適用図



■仕様表

50Hz GSP3/4/SI/501

口径 吸込×吐出 mm	符号	形式	出力 kW	標準仕様			防振架台適用表	
				吐出量 m ³ /min	全揚程 m	吐出量 m ³ /min		全揚程 m
40	1	GSP3-405-C0.4S	0.4※	0.1	9.2	0.2	4.5	QRE-01A PX-60Z
	2	GSP3-405-C0.4T	0.4	0.1	9.2	0.2	4.5	QRE-01A PX-60Z
	3	GSP4-405CE0.75	0.75	0.1	13.2	0.32	7	QRE-01A PX-60Z
50×40	4	GSP4-505CE0.75	0.75	0.1	13.2	0.32	7	QRE-01A PX-60Z
	5	GSP4-505CE1.5	1.5	0.16	17.8	0.4	10	QRE-01A PX-60Z
80×65	6	GSP4-805CE2.2	2.2	0.25	16.5	0.8	7.8	QRE-02A PX-85Z
	7	GSP4-805CE3.7	3.7	0.25	24	0.8	13.5	QRE-02A PX-85Z

※単相100V

60Hz GSP3/4/SI/601

口径 吸込×吐出 mm	符号	形式	出力 kW	標準仕様			防振架台適用表	
				吐出量 m ³ /min	全揚程 m	吐出量 m ³ /min		全揚程 m
40	1	GSP3-406-C0.4S	0.4※	0.11	9.5	0.22	4.2	QRE-01A PX-60Z
	2	GSP3-406-C0.4T	0.4	0.11	9.5	0.22	4.2	QRE-01A PX-60Z
	3	GSP4-406CE0.75	0.75	0.11	12.8	0.36	6.2	QRE-01A PX-60Z
50×40	4	GSP4-506CE0.75	0.75	0.11	12.8	0.36	6.2	QRE-01A PX-60Z
	5	GSP4-506CE1.5	1.5	0.18	17.2	0.36	12	QRE-01A PX-60Z
	6	GSP4-506CE2.2	2.2	0.18	25	0.38	19.5	QRE-01A PX-60Z
80×65	7	GSP4-806CE2.2	2.2	0.28	17.2	0.9	6	QRE-02A PX-85Z
	8	GSP4-806CE3.7	3.7	0.28	24.2	0.9	12.2	QRE-02A PX-85Z
	9	GSP4-806CE5.5	5.5	0.28	35	0.9	21.5	QRE-02A PX-85Z

※単相100V

■標準仕様

揚液	液質 液温	液質:清水*1、海水*2 液温:0~60℃(但し凍結なきこと)
材料	インペラ 主軸 ケーシング ベース	樹脂 SUS316 樹脂(メトン®) FC*3(ポリエステル粉体塗装)
モータ	種類 電源 同期回転速度 始動方式 効率	全閉外扇屋外形 単相100V(0.4kW) 三相200V 50Hz:3,000min ⁻¹ 60Hz:3,600min ⁻¹ 直入 0.75kW以上は、プレミアム効率(IE3)
設置場所		屋内・屋外
構造	インペラ 軸封 軸受	セミオープン メカニカルシール 口径40mm:セラミック×カーボン その他:SiC×カーボン 密封玉軸受

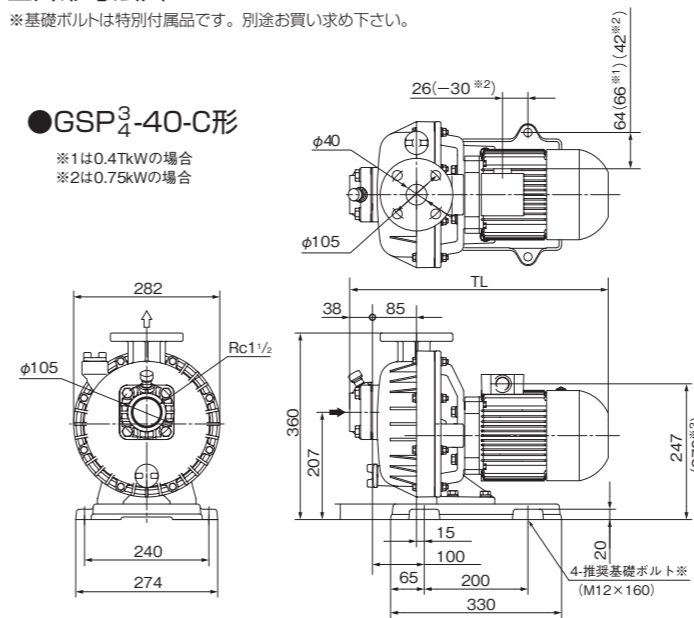
*メトン®は帝人化成株式の登録商標でありRIMTECが独占的に使用許諾を受けています。
*1: pH5.8~8.6 塩素イオン濃度 200mg/L以下
*2: pH7.8~8.2 塩素イオン濃度 19000mg/L以下 砂の含有量 1000mg/L以下
*3: 口径80mmは、SPHC-P

■外形寸法図 実施計画に際しましては納入仕様書をご請求ください。

※基礎ボルトは特別付属品です。別途お買い求め下さい。

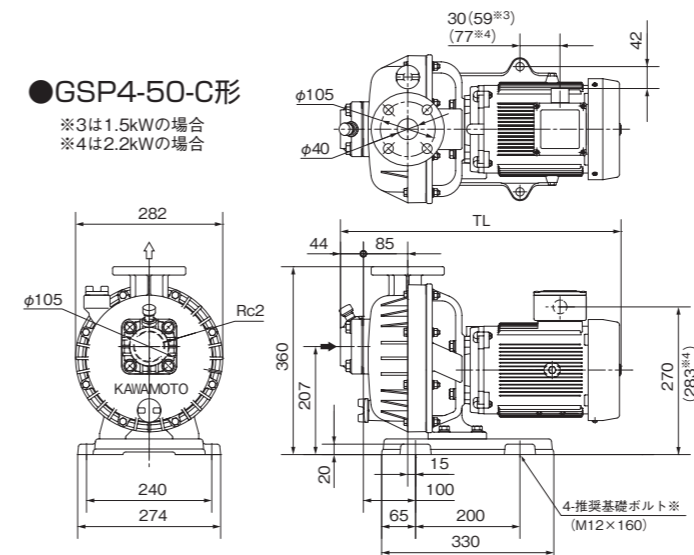
●GSP³/₄-40-C形

※1は0.4kWの場合
※2は0.75kWの場合



●GSP4-50-C形

※3は1.5kWの場合
※4は2.2kWの場合



■標準付属品

バルブソケット	2個(吸込用)
サーモスタット(※)	自動復帰型

※湯水運転等によるポンプ内の異常な温度上昇から接液部のナイロンコーティングを保護します。尚、特別付属品のECP形制御盤と組合せてご使用ください。
(注)配管には必ず付属のバルブソケットをご使用ください。
鋼管を直接ねじ込まないようにしてください。

■特別付属品(オプション)

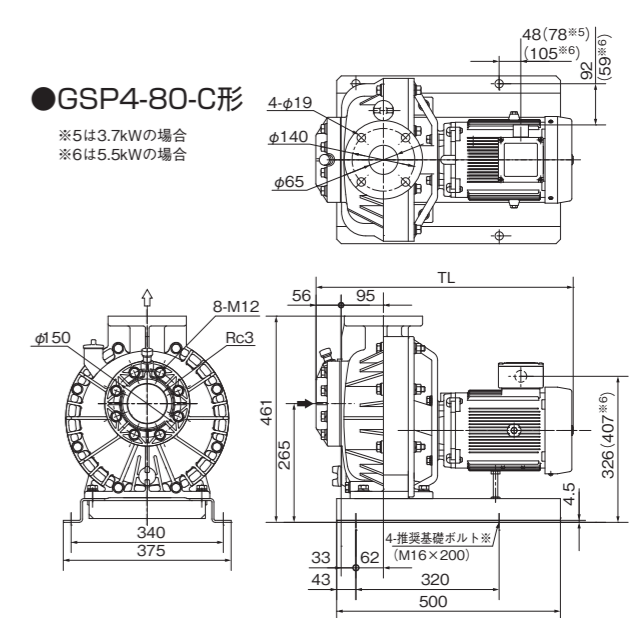
制御盤(ECP形)
基礎ボルト
防振架台
吐出し相フランジセット(SCS14)
吐出し相フランジセット(PVC)

■特殊仕様

SCS14吸込側弁座付フランジ

●GSP4-80-C形

※5は3.7kWの場合
※6は5.5kWの場合



周波数 Hz	吸込 口径 mm	符号	形式	寸法(mm)		質量 kg	
				TL			
50	40	1	GSP3-405-C0.4S	457		28	
		2	GSP3-405-C0.4T	457		27.2	
		3	GSP4-405CE0.75	484		30	
	50	4	GSP4-505CE0.75	490		30	
		5	GSP4-505CE1.5	520		33	
		80	6	GSP4-805CE2.2	573		51
			7	GSP4-805CE3.7	601		58
60	40	8	GSP3-406-C0.4S	457		28	
		9	GSP3-406-C0.4T	457		27.2	
		10	GSP4-406CE0.75	484		30	
	50	11	GSP4-506CE0.75	490		30	
		12	GSP4-506CE1.5	520		33	
		13	GSP4-506CE2.2	538		38	
	80	14	GSP4-806CE2.2	573		51	
		15	GSP4-806CE3.7	601		58	
		16	GSP4-806CE5.5	667		89	

GSZ2-C形 海水用自吸式ナイロンコーティングポンプ



GSZ2-C形

■特別付属品(オプション)

制御盤 (ECP形簡易屋外壁掛タイプ)
基礎ボルト
防振架台

■標準仕様

揚液	液質: 清水*1、海水*2 液温: 0~45℃ (但し凍結なきこと)
材料	インペラ: SCS14 主軸: SUS316 (接液部) ケーシング: FC + ナイロンコーティング
モータ	種類: 全閉外扇屋外形 電源: 三相200V 同期回転速度: 50Hz: 3,000min ⁻¹ 60Hz: 3,600min ⁻¹ 効率: プレミアム効率 (IE3)
設置場所	屋内
吸込条件	吸込全揚程: -6m以内 (20℃)
相フランジ	専用弁座付フランジ (吸込) JIS10K うす形相当 (吐出)

*1: pH5.8~8.6 塩素イオン濃度 200mg/L以下
*2: pH7.8~8.2 塩素イオン濃度 1900mg/L以下 砂の含有量 1000mg/L以下

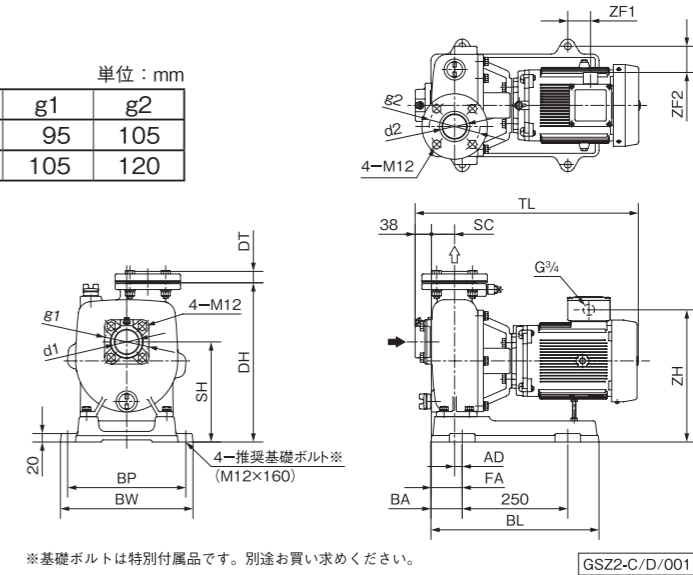
■標準付属品

モータ	全閉外扇屋外形
ベース	FC製
サーモスタット	取付金具付
相フランジ	1組 (パッキン、ボルト付)

■外形寸法図 実施計画に際しましては納入仕様書をご請求ください。

●フランジ寸法 単位: mm

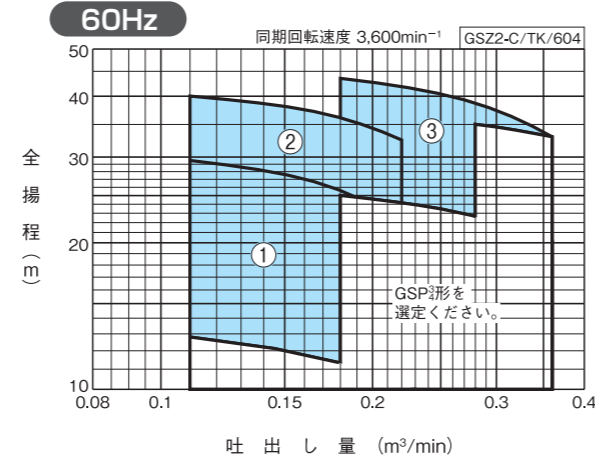
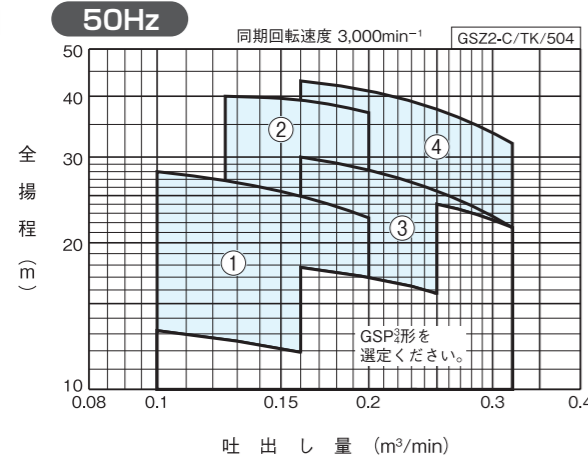
口径	d1	d2	g1	g2
40	Rc1 ¹ / ₂	Rc1 ¹ / ₂	95	105
50	Rc2	Rc2	105	120



※基礎ボルトは特別付属品です。別途お問い合わせください。

GSZ2-C/D/001

■適用図



■寸法表

口径	形式	出力 kW	ポンプ		ベース				組合せ寸法							質量 kg	
			SC	DT	BL	BA	BP	BW	DH	SH	TL	FA	AD	ZF1	ZF2		ZH
40	GSZ2-405CE1.5	1.5	50	25	398	74	280	314	377	232	501	63	13	33	62	301	51
	GSZ2-405CE2.2	2.2	50	25	450	100	310	344	400	245	518	88	38	25	77	326	55
50	GSZ2-505CE2.2	2.2	55	27	398	74	280	314	377	237	528	73	18	50	62	314	56
	GSZ2-505CE3.7	3.7	55	27	450	100	310	344	400	250	558	98	43	55	77	326	62

GSZ2-C/d/503

■仕様表

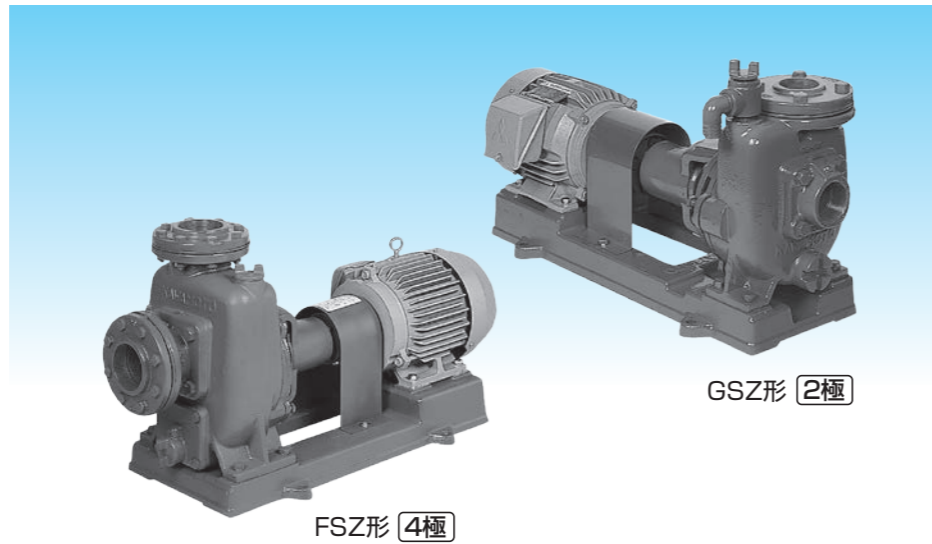
口径 mm	符号	形式	出力 kW	標準仕様				防振架台適用表	
				吐出し量		全揚程			
				m ³ /min	m	m ³ /min	m		
GSZ2-C/Sl/502									
40	1	GSZ2-405CE1.5	1.5	0.1	28	0.2	22.5	QRE-01A PX-60Z	
	2	GSZ2-405CE2.2	2.2	0.125	40	0.2	37		
	50	3	GSZ2-505CE2.2	2.2	0.16	30	0.32		21.5
		4	GSZ2-505CE3.7	3.7	0.16	43	0.32		32
GSZ2-C/Sl/601									
40	1	GSZ2-406CE1.5	1.5	0.11	29.5	0.22	22	QRE-01A PX-60Z	
	2	GSZ2-406CE2.2	2.2	0.11	40	0.22	32.5		
	50	3	GSZ2-506CE3.7	3.7	0.18	43.5	0.36		33

GSZ2-C/d/603

FSZ形/GSZ形 簡易海水用自吸式ポンプ

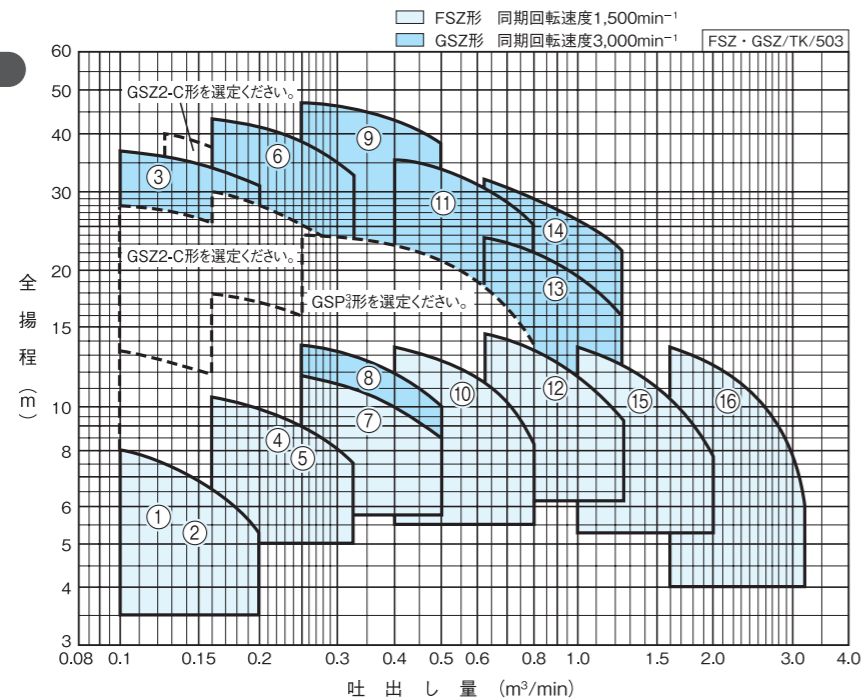
■吸込全揚程(20℃)

形式	口径	吸込全揚程
FSZ	40-50-65	-5.5m以内
	80以上	-6m以内
GSZ	40	-5m以内
	50以上	-6m以内



■適用図

50Hz



■仕様表

50Hz

口径 mm	符号	形式	出力 kW	標準仕様			
				吐出量 m³/min	全揚程 m	吐出量 m³/min	全揚程 m
40	1	FSZ-405-M0.4S	0.4※	0.1	8	0.2	5.2
	2	FSZ-405-M0.4T	0.4	0.1	8	0.2	5.2
	3	GSZ405ME2.2	2.2	0.1	37	0.2	30.5
50	4	FSZ-505-M0.75S	0.75※	0.16	10.5	0.32	7.5
	5	FSZ505ME0.75T	0.75	0.16	10.5	0.32	7.5
	6	GSZ505ME3.7	3.7	0.16	43	0.32	33.5
65	7	FSZ655ME1.5	1.5	0.25	11.8	0.5	8.5
	8	GSZ655ME1.5	1.5	0.25	13.8	0.5	10
	9	GSZ655ME5.5	5.5	0.25	47	0.5	38.5
80	10	FSZ805ME2.2	2.2	0.4	13.5	0.8	8.2
	11	GSZ805ME5.5	5.5	0.4	35.5	0.8	25
100	12	FSZ1005ME3.7	3.7	0.63	14.5	1.25	9.2
	13	GSZ1005ME5.5	5.5	0.63	23.5	1.25	16
	14	GSZ1005ME7.5	7.5	0.63	31	1.25	22
125	15	FSZ1255ME5.5	5.5	1	13.2	2	7.8
150	16	FSZ1505ME7.5	7.5	1.6	13.5	3.15	6

※単相100V用です。始動電流が37Aを超えるため最寄りの電力会社にご相談のうえ設置ください。

■標準仕様

形式	FSZ	GSZ
揚液	液質: 清水*1、海水*2 液温: 0~40℃(但し凍結なきこと)	
材料	インペラ 主軸 ケーシング FC SUS316 FC	
モータ	種類 全閉外扇屋内形 単相100V (50Hz: 0.4kW, 0.75kW) 三相200V 三相200V 同期回転速度 50Hz: 1,500min ⁻¹ 50Hz: 3,000min ⁻¹ 60Hz: 1,800min ⁻¹ 60Hz: 3,600min ⁻¹ 効率 三相0.75kW以上は、プレミアム効率(IE3)	
設置場所	屋内	
構造	インペラ 軸封 軸受 クローズ グランドパッキン 密封玉軸受	

*1: pH5.8~8.6 塩素イオン濃度 200mg/L以下
*2: pH7.8~8.2 塩素イオン濃度 19000mg/L以下 砂の含有量 1000mg/L以下

■標準付属品

モータ	全閉外扇屋内形
防食用犠牲陽極	アルミ合金棒
ベース	FC製
カップリング	カバー付
ストレーナ	樹脂製
相フランジ	1組(パッキン、ボルト付)

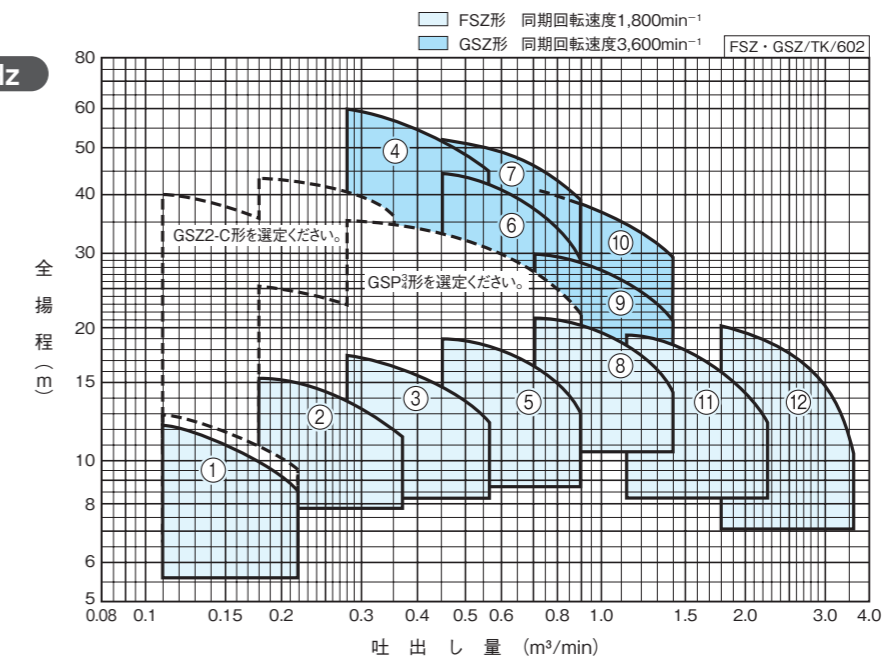
■特殊仕様

モータ変更(全閉外扇屋外形: 単相は除く)
電圧変更(1.5kW以上 400又は440V)
材料変更(インペラ: CAC製※)
エンジン付

※鋼をきらう生物への使用は避けてください。

■適用図

60Hz



■仕様表

60Hz

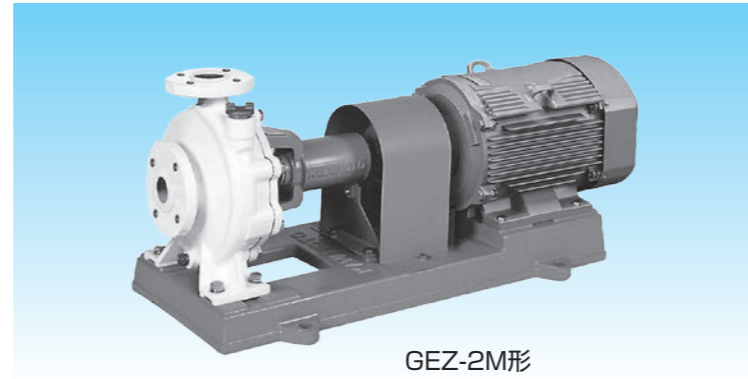
口径 mm	符号	形式	出力 kW	標準仕様			
				吐出量 m³/min	全揚程 m	吐出量 m³/min	全揚程 m
40	1	FSZ406ME0.75	0.75	0.11	12.2	0.22	8.5
50	2	FSZ506ME1.5	1.5	0.18	15.5	0.36	11.8
65	3	FSZ656ME2.2	2.2	0.28	17.2	0.56	12.2
	4	GSZ656ME7.5	7.5	0.28	60	0.56	45
80	5	FSZ806ME3.7	3.7	0.45	19.2	0.9	13
	6	GSZ806ME7.5	7.5	0.45	44.5	0.9	28.5
80	7	GSZ806ME11	11	0.45	51.5	0.9	37.8
	8	FSZ1006ME5.5	5.5	0.71	21.5	1.4	15.5
100	9	GSZ1006ME7.5	7.5	0.71	30	1.4	21
	10	GSZ1006ME11	11	0.71	41	1.4	29.5
125	11	FSZ1256ME7.5	7.5	1.12	19.2	2.24	12.2
150	12	FSZ1506ME11	11	1.8	20.2	3.55	10.5

GEZ-2M形 ナイロンコーティング 2極

■吸込全揚程(20℃)

口径	吸込全揚程
65以下※	-6m以内
80※	50Hz: -6m, 60Hz: -5.5m以内
100	50Hz: -5m, 60Hz: -3m以内

※ (吸込全揚程)
 GEZ-40×325/6M-2M0.4 -4.5m/-1.2m
 GEZ-50×405M-2M0.4 -0.5m
 GEZ506-2ME0.75 -3.2m
 GEZ805-2ME2.2 -3.5m
 GEZ806-2ME3.7 -4m



■標準仕様

揚液	液質 液温	液質: 清水*1、海水*2 液温: 0~40℃(但し凍結なきこと)
材料	インペラ 主軸 ケーシング	SCS14 SUS316(接液部) FC + ナイロンコーティング
モータ	種類 電源 同期回転速度 効率	全閉外扇屋内形 三相200V 50Hz: 3,000min ⁻¹ 60Hz: 3,600min ⁻¹ 0.75kW以上はプレミアム効率(IE3)
設置場所	屋内	
フランジ	JIS10K	

*1: pH5.8~8.6 塩素イオン濃度 200mg/L以下
 *2: pH7.8~8.2 塩素イオン濃度 19000mg/L以下 砂の含有量 1000mg/L以下

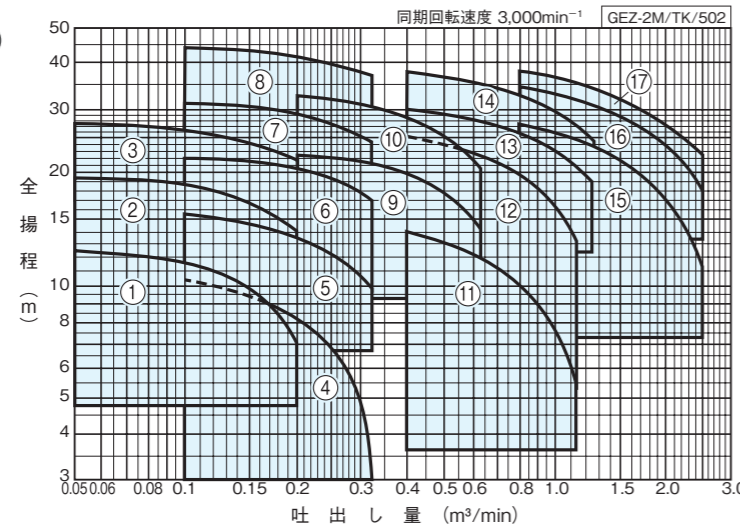
■標準付属品

モータ	全閉外扇屋内形
ベース	FC製
カップリング	カバー付
呼水プラグ	

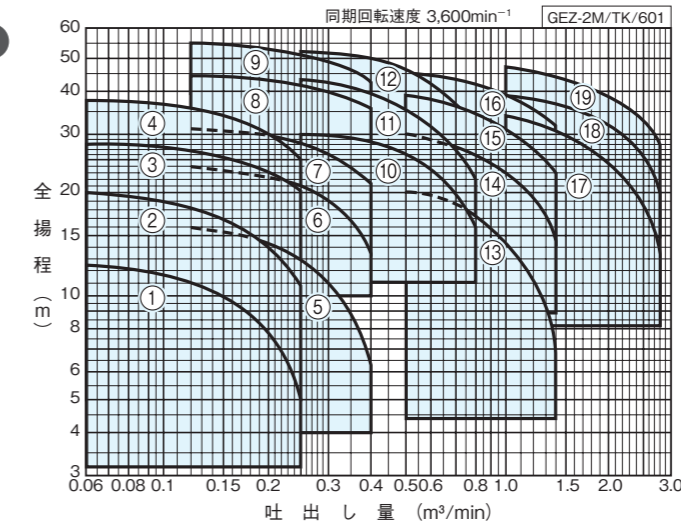
■特別付属品(オプション)

基礎ボルト	
相フランジ	1組(パッキン、ボルト付)
防振架台	

■適用図 50Hz



■適用図 60Hz



■仕様表 50Hz

口径 吸込×吐出し mm	符号	形式	出力 kW	標準仕様			最大吸込 全揚程 m	許容押込 圧力 MPa	防振架台適用表	
				吐出し量 m ³ /min	全揚程 m	吐出し量 m ³ /min				
40×32	1	GEZ-40X325M-2M0.4	0.4	0.05	12.5	0.2	7.2	-4.5	0.84	QRE-01A PX-60Z
	2	GEZ405-2ME0.75	0.75	0.05	19.5	0.2	14.2	-6	0.77	QRE-01A PX-60Z
	3	GEZ405-2ME1.5	1.5	0.05	27.5	0.2	22	-6	0.67	QRE-02A PX-85Z
50×40	4	GEZ-50X405M-2M0.4	0.4	0.1	10.2	0.32	3.2	-0.5	0.86	QRE-01A PX-60Z
	5	GEZ505-2ME0.75	0.75	0.1	15.5	0.32	10.2	-6	0.81	QRE-01A PX-60Z
	6	GEZ505-2ME1.5	1.5	0.1	22.2	0.32	17	-6	0.74	QRE-04D PX-85Z
	7	GEZ505-2ME2.2	2.2	0.1	31	0.32	24.5	-6	0.67	QRE-04D PX-85Z
65×50	8	GEZ505-2ME3.7	3.7	0.1	44	0.32	37	-6	0.52	QRE-04D PX-95Z
	9	GEZ655-2ME2.2	2.2	0.2	22.2	0.63	14.2	-6	0.74	QRE-04D PX-85Z
80×65	10	GEZ655-2ME3.7	3.7	0.2	32.5	0.63	21	-6	0.65	QRE-04D PX-95Z
	11	GEZ805-2ME2.2	2.2	0.4	14	1.12	5.5	-3.5	0.81	QRE-02A PX-85Z
	12	GEZ805-2ME3.7	3.7	0.4	25	1.12	13	-6	0.74	QRE-04D PX-95Z
	13	GEZ805-2ME5.5	5.5	0.4	30	1.25	19	-6	0.66	QRE-05D PX-95Z
100×80	14	GEZ805-2ME7.5	7.5	0.4	38	1.25	24.5	-6	0.58	QRE-05D PX-95Z
	15	GEZ1005-2ME7.5	7.5	0.8	27	2.5	11.2	-5	0.69	QRE-05D PX-95Z
	16	GEZ1005-2ME11	11	0.8	34	2.5	18	-5	0.62	QRE-05D PX-110Z
	17	GEZ1005-2ME15	15	0.8	38	2.5	22.5	-5	0.54	QRE-05D PX-110Z

■仕様表 60Hz

口径 吸込×吐出し mm	符号	形式	出力 kW	標準仕様			最大吸込 全揚程 m	許容押込 圧力 MPa	防振架台適用表	
				吐出し量 m ³ /min	全揚程 m	吐出し量 m ³ /min				
40×32	1	GEZ-40X326M-2M0.4	0.4	0.06	12.5	0.25	5	-1.2	0.84	QRE-01A PX-60Z
	2	GEZ406-2ME0.75	0.75	0.06	19.8	0.25	10.8	-6	0.77	QRE-01A PX-60Z
	3	GEZ406-2ME1.5	1.5	0.06	28	0.25	20.5	-6	0.68	QRE-02A PX-75Z
	4	GEZ406-2ME2.2	2.2	0.06	37	0.25	25	-6	0.58	QRE-02A PX-85Z
50×40	5	GEZ506-2ME0.75	0.75	0.12	15.8	0.4	6	-3.2	0.80	QRE-01A PX-60Z
	6	GEZ506-2ME1.5	1.5	0.12	23.5	0.4	15.2	-6	0.74	QRE-02A PX-75Z
	7	GEZ506-2ME2.2	2.2	0.12	31	0.4	21.5	-6	0.67	QRE-04D PX-85Z
	8	GEZ506-2ME3.7	3.7	0.12	44.5	0.4	35.5	-6	0.54	QRE-04D PX-95Z
65×50	9	GEZ506-2ME5.5	5.5	0.12	57.5	0.4	44.5	-6	0.39	QRE-04D PX-95Z
	10	GEZ656-2ME3.7	3.7	0.25	30	0.8	16	-6	0.66	QRE-04D PX-95Z
	11	GEZ656-2ME5.5	5.5	0.25	42	0.8	22	-6	0.54	QRE-04D PX-95Z
80×65	12	GEZ656-2ME7.5	7.5	0.25	52	0.8	32.5	-6	0.43	QRE-04D PX-95Z
	13	GEZ806-2ME3.7	3.7	0.5	20	1.4	6.8	-4	0.74	QRE-02A PX-85Z
	14	GEZ806-2ME5.5	5.5	0.5	30	1.4	14.5	-5.5	0.66	QRE-05D PX-95Z
	15	GEZ806-2ME7.5	7.5	0.5	38.5	1.4	23	-5.5	0.61	QRE-05D PX-95Z
100×80	16	GEZ806-2ME11	11	0.5	45	1.4	32	-5.5	0.50	QRE-05D PX-110Z
	17	GEZ1006-2ME11	11	1	34	2.8	13.5	-3	0.62	QRE-05D PX-110Z
	18	GEZ1006-2ME15	15	1	39	2.8	20	-3	0.54	QRE-05D PX-110Z
	19	GEZ1006-2ME18	18.5	1	48.5	2.8	28	-3	0.46	QRE-08F PX-120Z

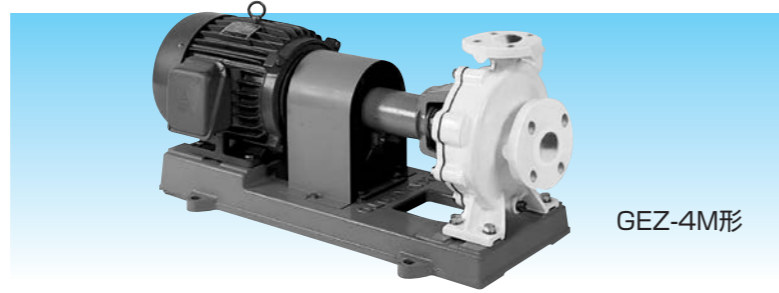
GEZ-4M形 ナイロンコーティング 4極

■吸込全揚程(20℃)

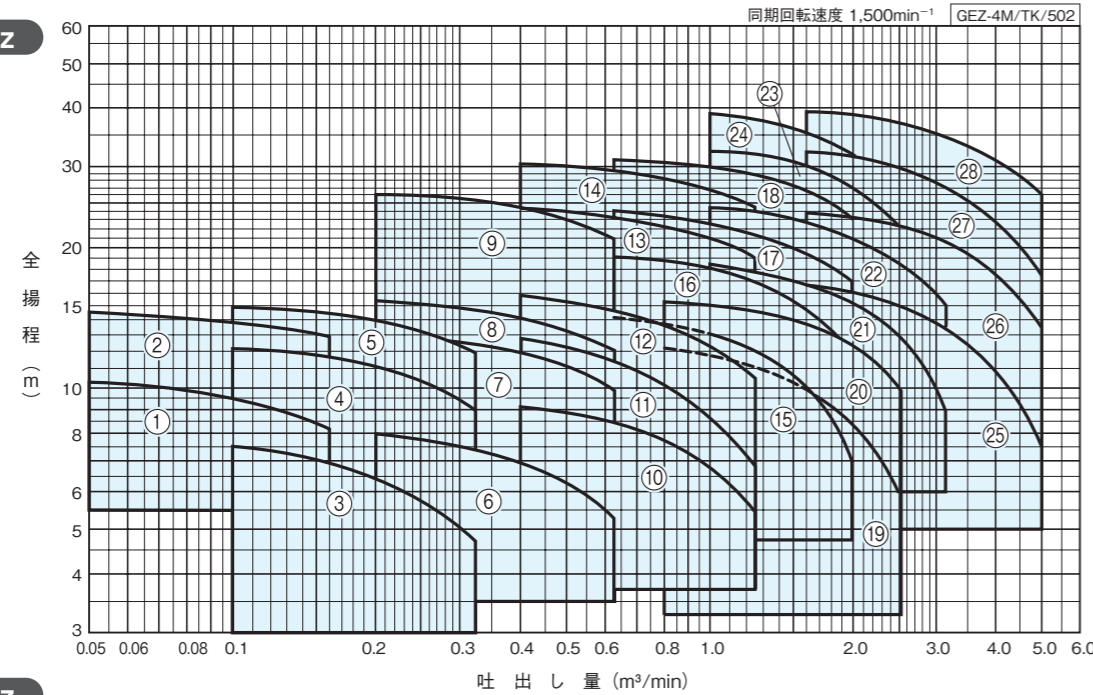
口径	吸込全揚程
125以下※	-6m以内
150	50Hz: -6m、60Hz: -5.5m以内

※ (吸込全揚程)

GEZ-40×325/6M-4M0.4	-5m
GEZ-50×405M-4M0.4	-5m
GEZ655-4ME0.75	-4m
GEZ805-4ME1.5	-4.5m
GEZ806-4ME2.2	-4m



■適用図 50Hz



■仕様表 50Hz

口径 吸込×吐出 mm	符号	形式	出力 kW	標準仕様				最大吸込 全揚程 m	許容押込 圧力 MPa	防振架台適用表	
				吐出量 m³/min	全揚程 m	吐出量 m³/min	全揚程 m				
40×32	1	GEZ-40X325M-4M0.4	0.4	0.05	10.2	0.16	8.2	-5	0.86	PBKV-1016-4526	PX-85Z
	2	GEZ405-4ME0.75	0.75	0.05	14.5	0.16	13	-6	0.81	QRE-04D	PX-85Z
50×40	3	GEZ-50X405M-4M0.4	0.4	0.1	7.5	0.32	4.8	-5	0.89	QRE-02A	PX-85Z
	4	GEZ505-4ME0.75	0.75	0.1	12.2	0.32	9	-6	0.84	QRE-04D	PX-85Z
50×40	5	GEZ505-4ME1.5	1.5	0.1	14.8	0.32	12	-6	0.80	QRE-04D	PX-85Z
	6	GEZ655-4ME0.75	0.75	0.2	8	0.63	5.2	-4	0.88	QRE-04D	PX-85Z
65×50	7	GEZ655-4ME1.5	1.5	0.2	13	0.63	10	-6	0.82	QRE-04D	PX-85Z
	8	GEZ655-4ME2.2	2.2	0.2	15.2	0.63	12	-6	0.79	QRE-04D	PX-85Z
65×50	9	GEZ655-4ME3.7	3.7	0.2	26	0.63	21	-6	0.72	QRE-04D	PX-110Z
	10	GEZ805-4ME1.5	1.5	0.4	9.2	1.25	5.5	-4.5	0.86	QRE-04D	PX-85Z
80×65	11	GEZ805-4ME2.2	2.2	0.4	12.5	1.25	6.8	-6	0.83	QRE-04D	PX-110Z
	12	GEZ805-4ME3.7	3.7	0.4	16	1.25	10.5	-6	0.78	QRE-04D	PX-110Z
80×65	13	GEZ805-4ME5.5	5.5	0.4	24.2	1.25	19.2	-6	0.74	QRE-05D	PX-120Z
	14	GEZ805-4ME7.5	7.5	0.4	30.5	1.25	24.5	-6	0.67	QRE-07F	PX-120Z
100×80	15	GEZ1005-4ME3.7	3.7	0.63	14.2	2	7	-6	0.82	QRE-04D	PX-120Z
	16	GEZ1005-4ME5.5	5.5	0.63	19.2	2	11.5	-6	0.77	QRE-07F	PX-120Z
100×80	17	GEZ1005-4ME7.5	7.5	0.63	24	2	17	-6	0.74	QRE-07F	PX-120Z
	18	GEZ1005-4ME11	11	0.63	31	2	23.5	-6	0.66	QRE-08F	PX-130Z
125×100	19	GEZ1255-4ME3.7	3.7	0.8	12.2	2.5	6	-5	0.84	QRE-05D	PX-120Z
	20	GEZ1255-4ME5.5	5.5	0.8	15.5	2.5	10	-5	0.81	QRE-05D	PX-120Z
125×100	21	GEZ1255-4ME7.5	7.5	1	18.5	3.1	9	-5	0.77	QRE-08F	PX-120Z
	22	GEZ1255-4ME11	11	1	24.5	3.15	15	-5	0.73	QRE-08F	PX-130Z
125×100	23	GEZ1255-4ME15	15	1	32	3.15	16.5	-5	0.63	QRE-09F	PX-130Z
	24	GEZ1255-4ME18	18	1	38	3.15	21.5	-5	0.57	QRE-09F	PX-S146Z
150×125	25	GEZ1505-4ME11	11	1.6	16.5	5	7.5	-4	0.81	QRE-08F	PX-130Z
	26	GEZ1505-4ME15	15	1.6	23.8	5	13.5	-4	0.74	QRE-09F	PX-130Z
150×125	27	GEZ1505-4ME22	22	1.6	32	5	17.5	-6	0.64	QRE-12F	PX-145Z
	28	GEZ1505-4ME30	30	1.6	39	5	26	-6	0.58	QRE-13F	PX-145Z

■標準仕様

揚液	液質	液質: 清水*1、海水*2
	液温	液温: 0~40℃(但し凍結なきこと)
材料	インペラ	SCS14
	主軸	SUS316(接液部)
	ケーシング	FC + ナイロンコーティング
モータ	種類	全閉外扇屋内形
	電源	三相200V
	同期回転速度	50Hz: 1,500min ⁻¹ 60Hz: 1,800min ⁻¹
	効率	0.75kW以上は、プレミアム効率(IE3)
設置場所		屋内
フランジ		JIS10K

*1: pH5.8~8.6 塩素イオン濃度 200mg/L以下
 *2: pH7.8~8.2 塩素イオン濃度 19000mg/L以下 砂の含有量 1000mg/L以下

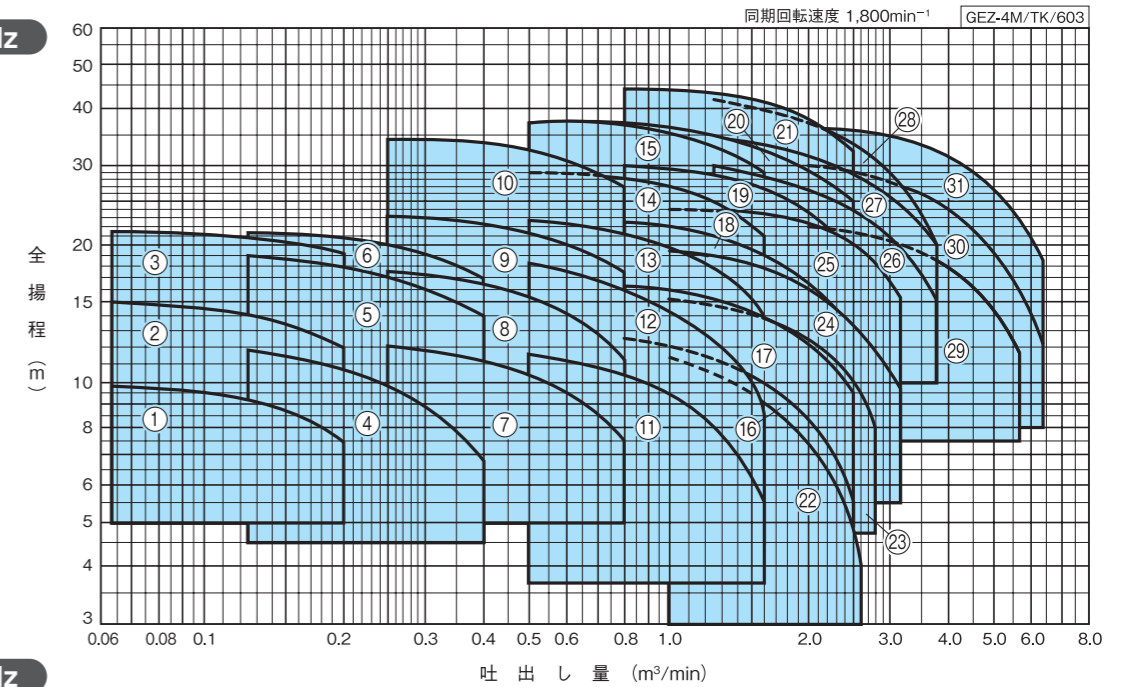
■標準付属品

モータ	全閉外扇屋内形
ベース	FC製
カップリング	カバー付
呼水プラグ	

■特別付属品(オプション)

GEZ-2M形を参照してください。

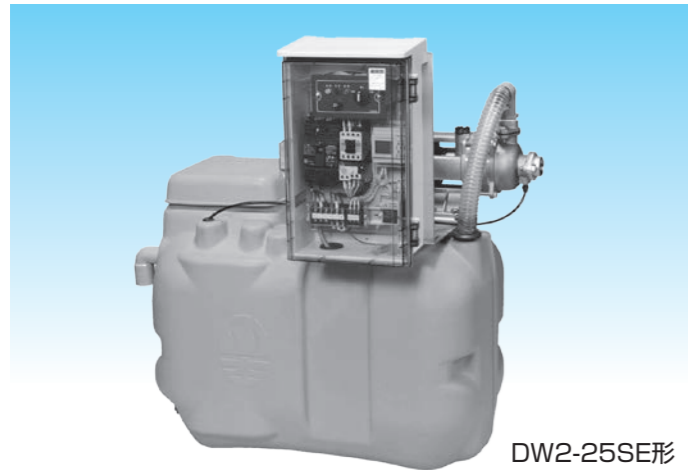
■適用図 60Hz



■仕様表 60Hz

口径 吸込×吐出 mm	符号	形式	出力 kW	標準仕様				最大吸込 全揚程 m	許容押込 圧力 MPa	防振架台適用表	
				吐出量 m³/min	全揚程 m	吐出量 m³/min	全揚程 m				
40×32	1	GEZ-40X326M-4M0.4	0.4	0.063	9.8	0.2	7.5	-6	0.86	PBKV-1016-4526	PX-85Z
	2	GEZ406-4ME0.75	0.75	0.063	15	0.2	12	-6	0.81	QRE-04D	PX-85Z
	3	GEZ406-4ME1.5	1.5	0.063	21.5	0.2	19.2	-6	0.74	QRE-04D	PX-85Z
50×40	4	GEZ506-4ME0.75	0.75	0.125	11.8	0.4	6.8	-6	0.84	QRE-04D	PX-85Z
	5	GEZ506-4ME1.5	1.5	0.125	19	0.4	14	-6	0.76	QRE-04D	PX-85Z
50×40	6	GEZ506-4ME2.2	2.2	0.125	21.5	0.4	17	-6	0.74	QRE-04D	PX-85Z
	7	GEZ656-4ME1.5	1.5	0.25	12.2	0.8	7.5	-6	0.83	QRE-04D	PX-85Z
65×50	8	GEZ656-4ME2.2	2.2	0.25	17.5	0.8	11.2	-6	0.77	QRE-04D	PX-85Z
	9	GEZ656-4ME3.7	3.7	0.25	23	0.8	17.5	-6	0.73	QRE-04D	PX-95Z
65×50	10	GEZ656-4ME5.5	5.5	0.25	34.5	0.8	27	-6	0.64	QRE-05D	PX-110Z
	11	GEZ806-4ME2.2	2.2	0.5	11.5	1.6	5.5	-4	0.84	QRE-04D	PX-95Z
80×65	12	GEZ806-4ME3.7	3.7	0.5	18.2	1.6	8.5	-6	0.76	QRE-04D	PX-110Z
	13	GEZ806-4ME5.5	5.5	0.5	22.8	1.6	14	-6	0.72	QRE-05D	PX-110Z
80×65	14	GEZ806-4ME7.5	7.5	0.5	29	1.6	21	-6	0.68	QRE-07F	PX-120Z
	15	GEZ806-4ME11	11	0.5	37.5	1.6	29.5	-6	0.60	QRE-08F	PX-130Z
100×80	16	GEZ1006-4ME3.7	3.7	0.8	12.5	2.5	5.5	-6	0.84	QRE-04D	PX-110Z
	17	GEZ1006-4ME5.5	5.5	0.8	16.2	2.5	9.5	-6	0.81	QRE-05D	PX-110Z
100×80	18	GEZ1006-4ME7.5	7.5	0.8	22.5	2.5	13	-6	0.75	QRE-07F	PX-120Z
	19	GEZ1006-4ME11	11	0.8	30	2.5	19	-6	0.66	QRE-08F	PX-130Z
100×80	20	GEZ1006-4ME15	15	0.8	36.5	2.5	25	-6	0.61	QRE-08F	PX-130Z
	21	GEZ1006-4ME18	18	0.8	44.5	2.5	31.5	-6	0.53	QRE-09F	PX-S146Z
125×100	22	GEZ1256-4ME3.7	3.7	1	11.5	2.6	4	-6	0.84	QRE-05D	PX-120Z
	23	GEZ1256-4ME5.5	5.5	1	15.2	2.8	8	-6	0.81	QRE-05D	PX-120Z
125×100	24	GEZ1256-4ME7.5	7.5	1	19.5	3.15	9.8	-6	0.77	QRE-08F	PX-120Z
	25	GEZ1256-4ME11	11	1	24.2	3.15	15.2	-6	0.73	QRE-08F	PX-130Z
125×100	26	GEZ1256-4ME15	15	1.25	30	3.8	15	-6	0.64	QRE-08F	PX-130Z
	27	GEZ1256-4ME18	18	1.25	34.5	3.8	20	-6	0.61	QRE-09F	PX-S146Z
150×125	28	GEZ1256-4ME22	22	1.25	42	3.8	19.5	-6	0.51	QRE-10F	PX-S146Z
	29	GEZ1506-4ME15	15	2	22	5.6	11.5	-5.5	0.75	QRE-09F	PX-130Z
150×125	30	GEZ1506-4ME22	22	2	30	6.3	12.5	-5.5	0.67	QRE-10F	PX-S146Z
	31	GEZ1506-4ME30	30	2	36	6.3	18.5	-5.5	0.61	QRE-10F	PX-S146Z

DW2形 水封式真空ポンプ



DW2-25SE形

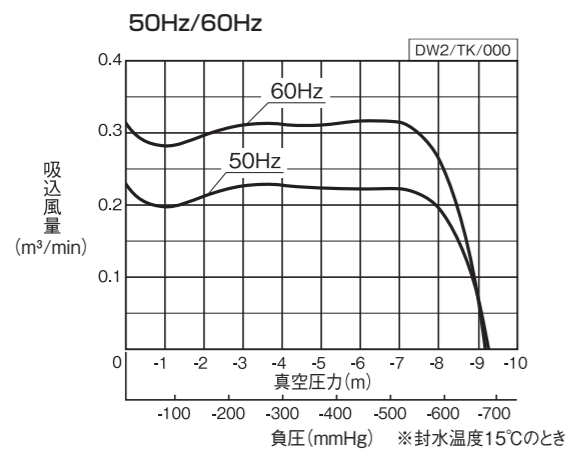
※ 受水槽は別売りになります。別途ご選定ください。(例: TAB-5形)

■構成部品

名称	真空ポンプユニット	真空ポンプ
形式	DW2-25SE0.75	DW2-25CE0.75
ポンプ	○	○
受水槽	-	-
制御盤	○	-
水位計	○	-
保護機能	漏電、過負荷	-

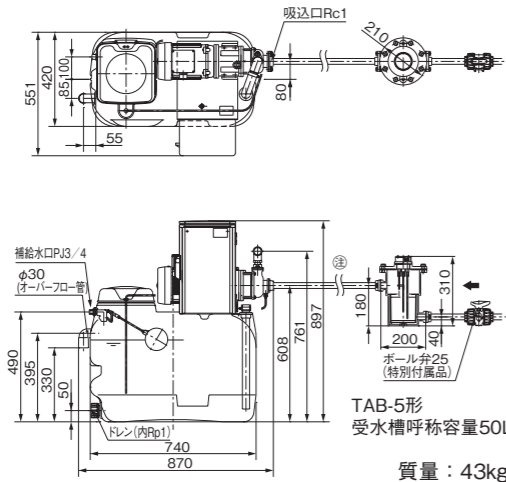
※ 現地で受水槽へポンプ、制御盤など組み付けとなります。

■適用図



■外形寸法図

DW2-25SE0.75+
受水槽TAB-5の例



質量: 43kg

■標準仕様

吸込口径	25A:ひしフランジ
設置場所	屋内
周囲条件	周囲温度0~40℃、湿度90%RH以下
取扱気体	空気0~40℃
材料	インペラ: CAC403 主軸: SUS316 ケーシング: SCS14 (中間ケーシング) (ケーシングカバー) ベース: SUS304
モータ種類	全閉外扇屋外形
電源	三相200V
運転周波数(Hz)	50/60
吸込風量(m³/min)50/60Hz	0.2/0.3
最高負圧(kPa)※50/60Hz	-91/-93
自動ユニット	水位計: 電極保護用ストレーナ内蔵 ボディ、フランジ: SCS14 電極: チタン 制御盤: ECP-0.75-01形 保護機能: 漏電、過負荷
受水槽	材料、容量: PE樹脂(有効容量50L) 受水槽: TAB-5形 寸法(mm): 420(W)×740(L)×490(H)

※ 封水温度15℃のとき

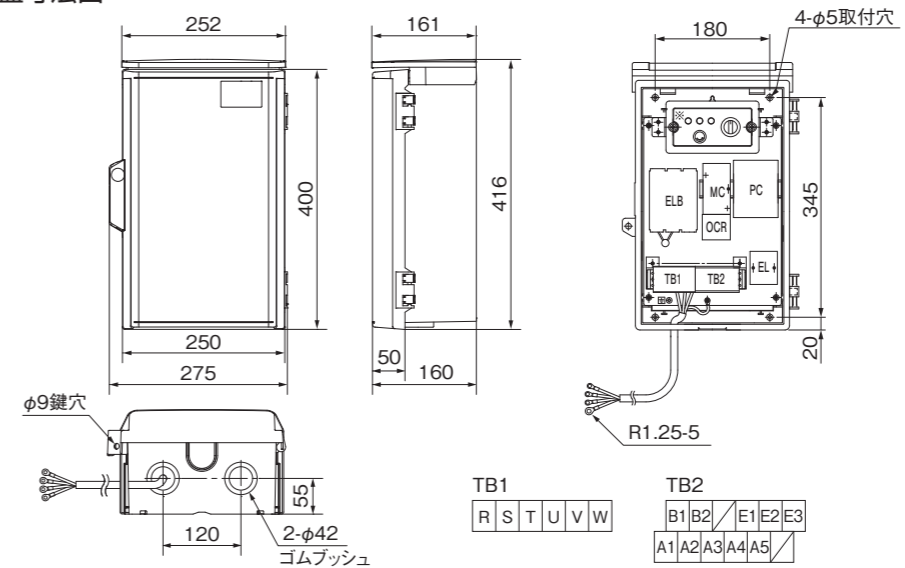
■特別付属品(オプション)

チェック弁(停止時の逆流防止用)
ボール弁(水位計メンテ時の落水防止用)
受水槽TAB-5

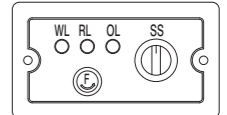
■特殊仕様

制御盤位置変更(DW25SE0.75のみ)

■制御盤寸法図

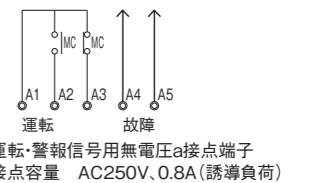
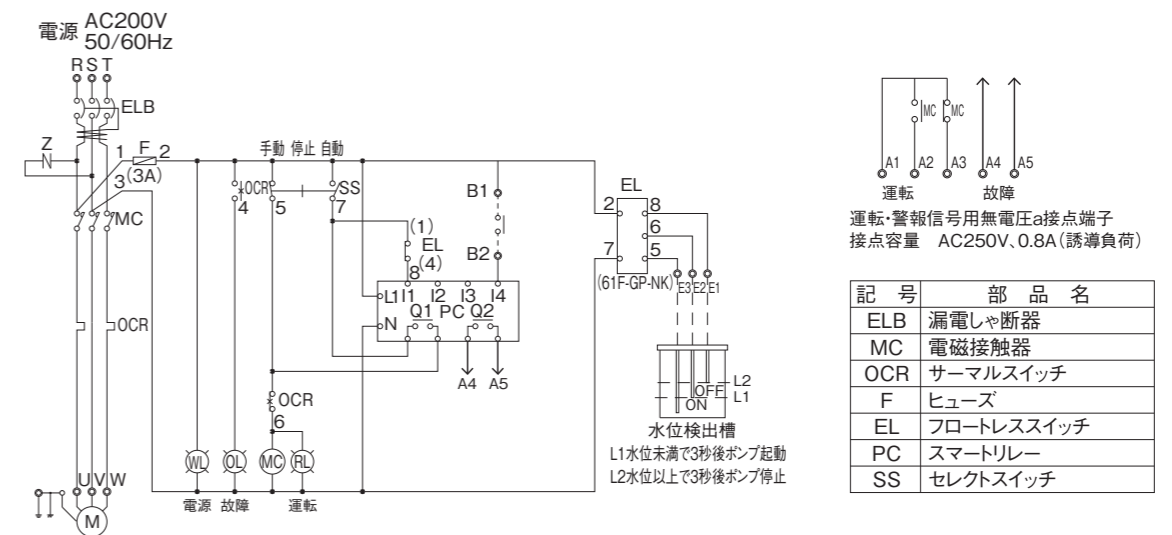


※ 表示部詳細



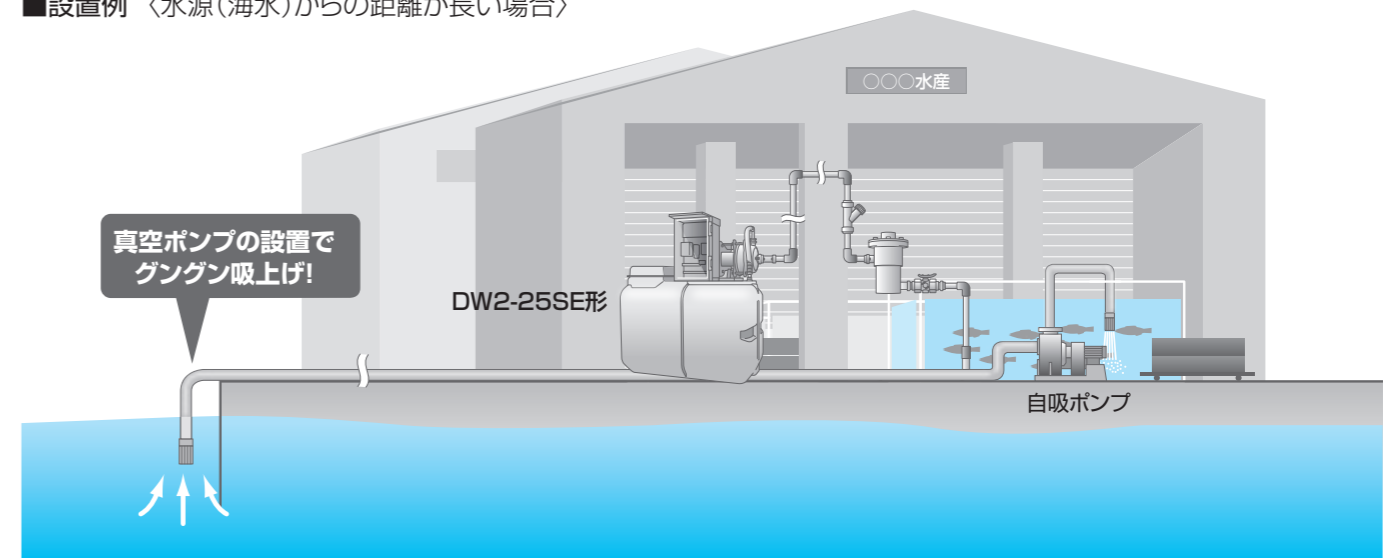
記号	記載文字
WL	電源
RL	運転
OL	故障
SS	手動-停止-自動
F	ヒューズ

■制御盤接続図例



記号	部品名
ELB	漏電しゃ断器
MC	電磁接触器
OCR	サーマルスイッチ
F	ヒューズ
EL	フロートレススイッチ
PC	スマートリレー
SS	セレクトスイッチ

■設置例 (水源(海水)からの距離が長い場合)



BGZ形 微細気泡発生装置



BGZ32

■ご注意

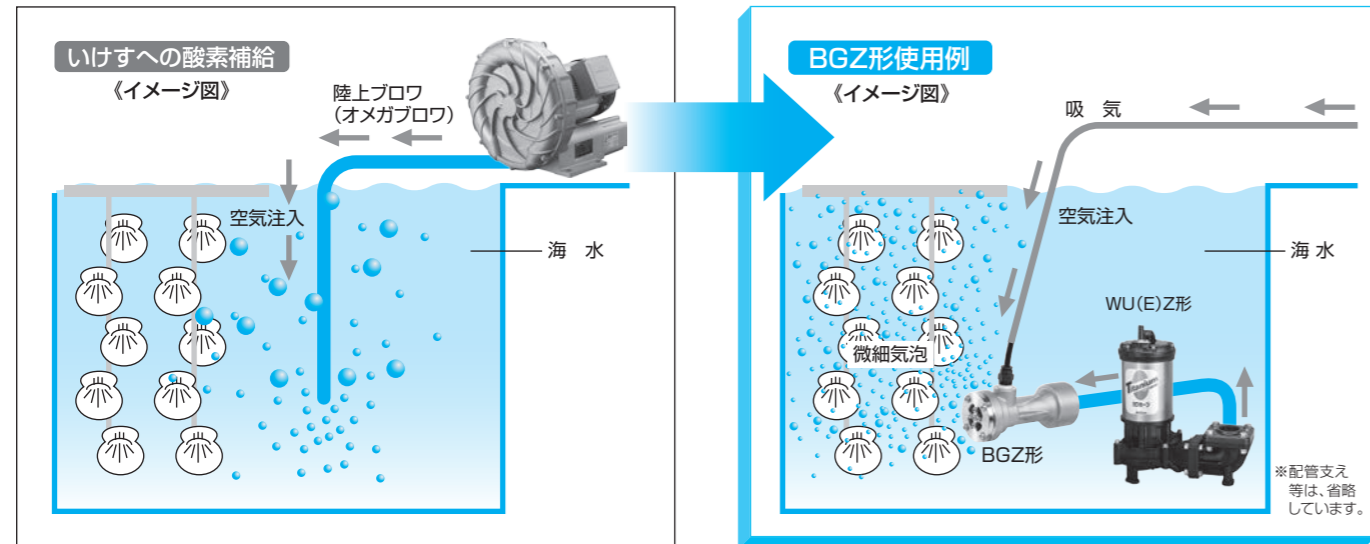
本製品は微細気泡を発生させる装置です。ご使用となる際は、本製品を使用される方の責任において用途の判断並びに効果の確認を実施してください。

■標準仕様

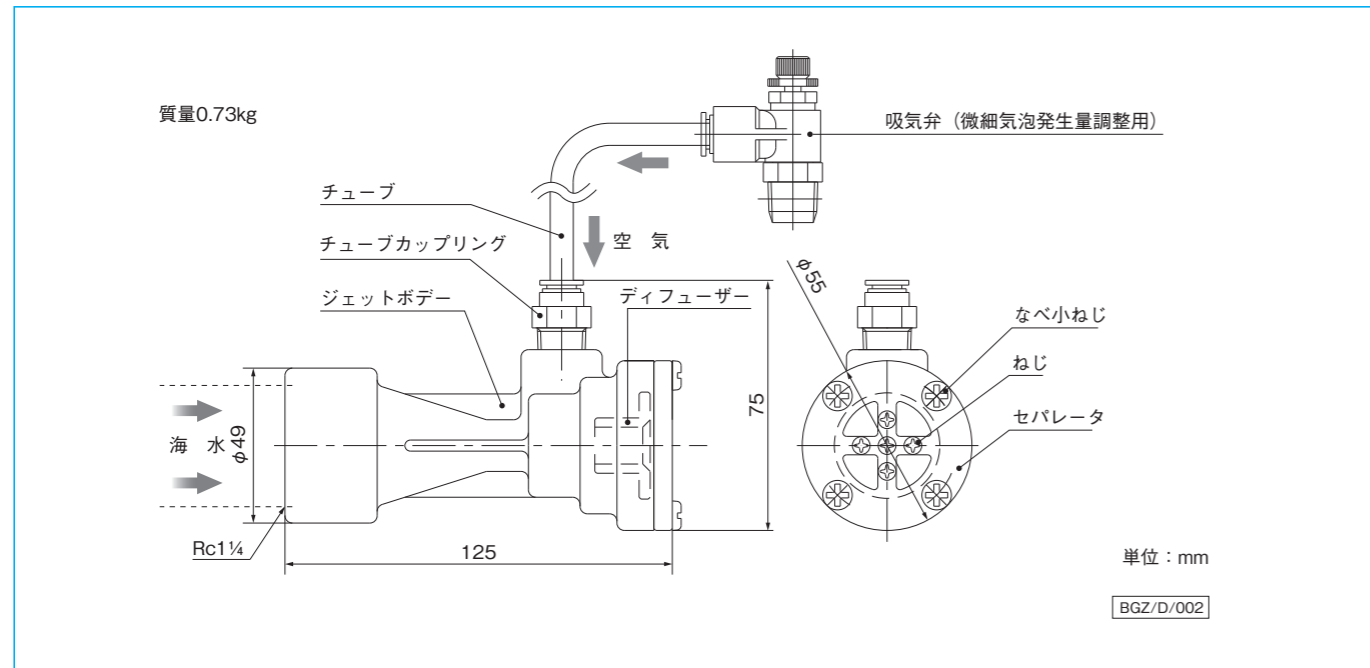
揚液	液質	海水 ^{※1} (pH7.8~8.2、塩素イオン濃度:19,000mg/L以下、固形物濃度:含有砂量1,000mg/L以下、固形物径:0.3mm以下)			
	液温	0~40℃(但し、凍結なきこと)			
材	料	SCS14、SUS316			
吸気量 ^{※2}	陸上ポンプ	750	使用ポンプ		吸気量 L/min
			流量(L/min以上)	揚程(m以上)	
			25	5	
		1500	35	10	3.0
			55	30	9.0
			30	8	0.8
	3000	40	15	3.0	
		60	35	8.0	
		40	15	0.8	
	水中ポンプ	750	WUZ4-326-0.15S		6.0
			の場合		
			1500	4.0	
3000				0.8	

※1: 海水以外の液質の場合、気泡が微細化しません。
 ※2: 吸気量は設置水深、使用ポンプ、気圧、気温によって増減します。余裕を持ったポンプを使用して下さい。
 注: 装置本体の設置深さは3000mm以内として下さい。

■据付例

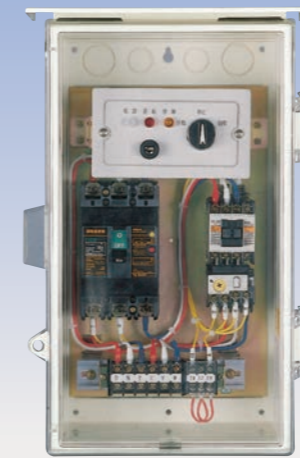


■外形寸法図/名称 実施計画に際しましては納入仕様書をご請求ください。



ECP形制御盤

(特別付属品)



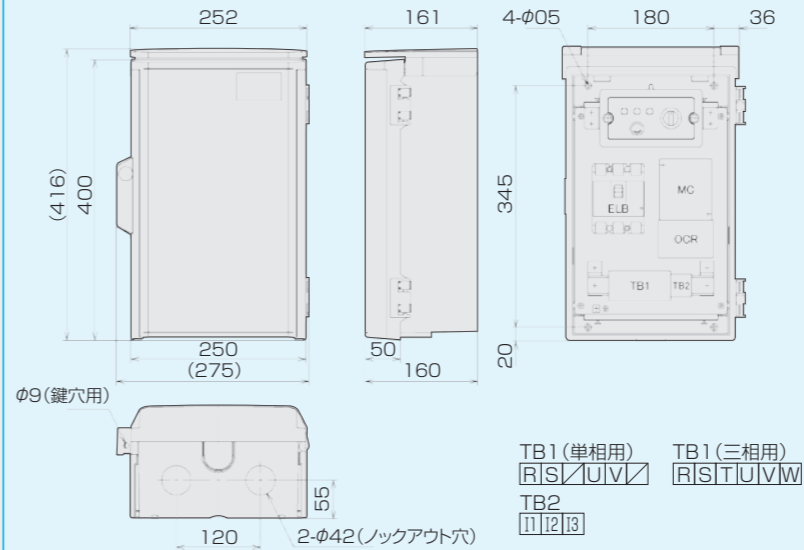
特長

- 海水用ポンプに専用設計された制御盤です。(汎用ポンプの起動盤としてもご使用いただけます)
- 外部入力端子による自動運転機能付です。
- 湯水運転などによる水温上昇からのポンプ保護機能付です。(別途センサー必要。GSP形は付属)
- 漏電しゃ断器が標準付属されています。
- 屋外壁掛形(軒下)です。

■標準仕様

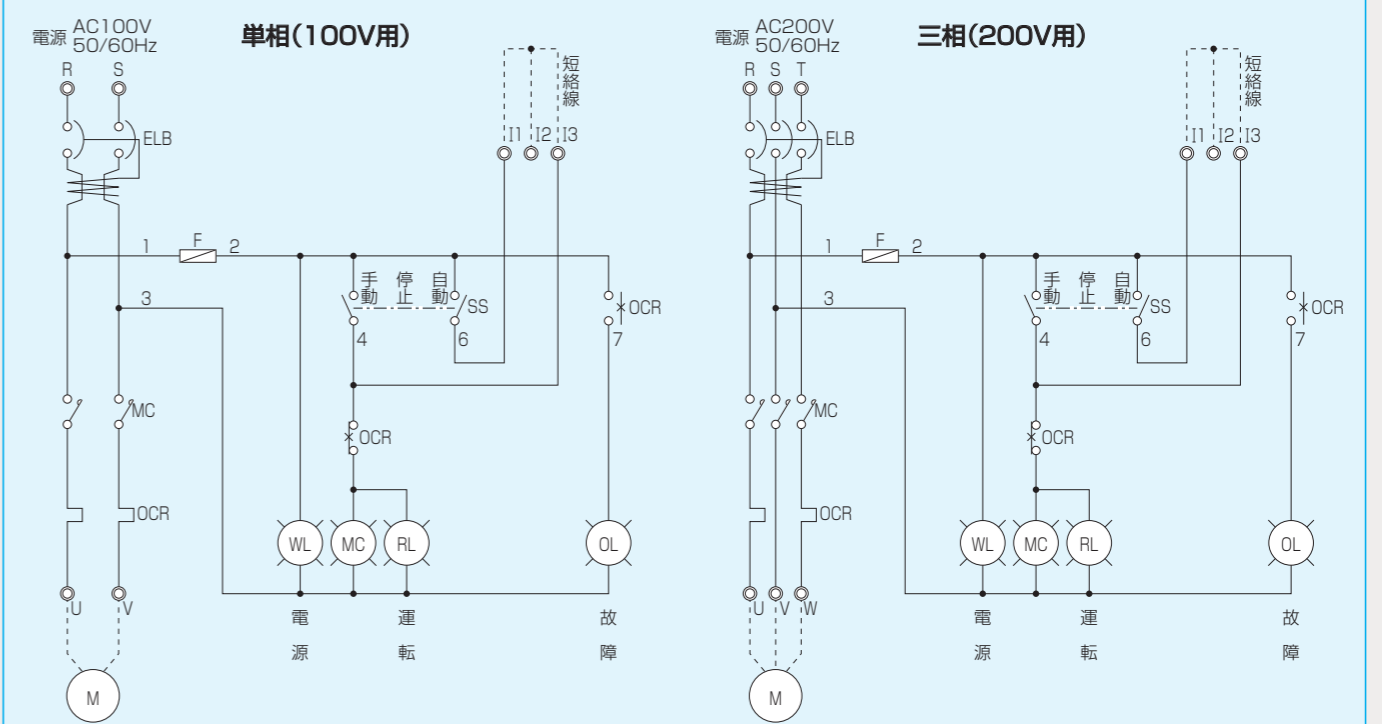
モータ容量 kW	電源 V	始動方法	設置場所
0.4, 0.75	単相100	直入	屋内・屋外(軒下) (JIS C0920 電気機械器具 及び配線材料の防水試験通則 保護等級4(防まつ形相当))
0.4~7.5	三相200		

外形寸法・部品配置図



記号	品名
WL	電源表示灯(白)
RL	運転表示灯(赤)
OL	故障表示灯(橙)
SS	セレクトスイッチ
F	ヒューズ
ELB	漏電しゃ断器
MC	電磁接触器
OCR	サーマルリレー
TB1	電源端子台
TB2	端子台

制御盤接続図例



注1. 圧力スイッチを接続する場合は短絡線を取り外してI1-I3へ結線してください。

注2. サーモスタット、圧力スイッチの2信号を接続する場合は短絡線を取り外してI1-I2およびI2-I3へ結線してください。



大きな安心をお届けします。

有料 保守・点検契約のご案内

定期点検
サービス
[年1回又は2回]

技術者がポンプを健康診断

優れた性能を持つポンプも、使用年月や運転状況により少しずつ摩耗し、やがて部品の劣化などにより機能が十分に発揮できなくなります。川本の「定期点検サービス」は、専門技術者が6ヶ月又は12ヶ月ごとに訪問し、ポンプのコンディションをきめ細かにチェック。運転状況や部品の劣化、各機能などを総合的に点検し、良否をご報告します。

的確な点検で信頼性向上

ポンプの消耗状態を早めに関知、重大な故障になる前に修理をおこなうことで、長期にわたり常に最良の運転状態を維持。これにより、保守管理のトータルコストも割安になります。機能の劣化に気づかないまま放置しておくとう漏水や揚水不能、冷暖房不能といった大きなトラブルにつながるかねず二次損害を引き起こすこともあります。

定期点検内容

運転状態で点検を行います。

1年に1回又は2回、事前に予定日をご連絡のうえ実施いたします。

定期点検料金

詳細は、最寄りの弊社事務所までお問い合わせ下さい。



川本ポンプでは
「Comfort Earth」と題し、
大切な「水」に関わる企業として
全社一丸となって環境負荷低減や
環境保全活動への取り組みを
進めています。



川本製品の中で
特に省エネ・環境性に
優れた製品を表す
マークです。

TM トップランナーモータについて

省エネ法の改正により、2015年4月から0.75～375kWの三相誘導モータがトップランナー規制の対象となり、モーターメーカーは規定されたモーター効率(IE3)を上回るモータの出荷が義務付けられ、規定効率を下回るモータの出荷が原則できなくなります。本カタログには対象となる機種が掲載されています。標準モータからトップランナーモータに取替えの際は、形状(モータ枠番)、質量、回転数及び運転電流値が変更となるものがあります。ポンプ設備ご計画の際にはご注意ください。



安全に関するご注意

ご使用前に取扱説明書を必ずお読みになり、正しく安全にお使いください。取扱説明書には危害や損害を未然に防止するための注意事項が記載されております。※上記をお守りいただけないと責任を負いかねます。

- この製品は日本国内用です。電源電圧や電源周波数の異なる海外では使用できません。
- 適用範囲外での使用、注意書きなどの不遵守、不当な修理・改造、天災地変に起因するもの、設置環境(電源異常・異物・砂など)によるもの、法令・省令またはそれに準じる基準などに不適合のもの、不慮・故意による故障・損傷のもの、消耗部品の交換、転売による不具合などは保証対象外となる場合があります。
- 本製品は、海水に対する耐久性を向上させた製品です。なお、構造上の理由による部分的な発錆やナイロンコーティング表面への傷付などにより、発錆する可能性があります。錆を許容できない用途へはご使用いただけませんのでご注意ください。
- 決められた製品仕様以外では使用しないでください。感電・火災・漏水などの原因になります。
- ご使用環境に応じた期間で補修塗装を実施してください。ネジ部、防錆剤を塗布した加工部、錆止め塗装部などは、高湿度・結露・被水などのご使用環境で発錆し、思わぬ被害の恐れがあります。
- 用途や液質により発錆や腐食・溶出を許容できない場合は注意が必要です。ポンプや設備全体を含め選定・検討してください。特に循環用途の場合は、循環水が濃縮され、思わぬ被害の恐れがあります。
- 用途に合った商品をお選びください。不適切な用途で使うと事故の原因になります。
- 生物(養魚場・生け簀・水族館など)の設備、または重要設備に使用する場合は、予備機を準備してください。ポンプ故障により、酸欠や水質悪化などが発生し、生物の生命に影響を与える恐れがあります。
- 食品関連の移送に使用する場合、使用材料のご確認など十分にご注意ください。異物が混入する恐れがあります。
- 銅合金をきらう生物などへの使用は避けてください。生物の生命に影響を与える恐れがあります。
- ポンプを水道管に直接配管しないでください。水道法により禁止されています。また、水が逆流して水道水が汚染される恐れがあります。

- 適用される法規定(電気設備技術基準・内線規程・建築基準法、水道法など)に従って施工してください。法規定に反するだけでなく感電・火災・落下・転倒によるけがなどの原因になります。
- 人が触れることが想定される所(浴槽、プール、池など)では使用しないでください。漏電し感電する恐れがあります。
- 機器の寿命を考慮し、設置は風通しがよく、ほこり、腐食性及び爆発性ガス、塩分、湿気、蒸気、結露などがなく、風雨、直射日光の当たらない所を選んでください。悪環境下では、モータ・制御盤の絶縁低下などにより、漏電・感電・火災の原因になります。
- 排水処理、防水処理されていない場所には設置しないでください。水漏れが起きた場合、大きな被害につながる恐れがあります。※排水処理、防水処理されていない場合の被害については責任を負いかねます。
- 設備によっては吐出し側に用途に応じた適切なフィルタなどを設け、十分フラッシングを行い、異物がないことを確認後、ご使用ください。製品製造時の切削油、ゴムの離型剤、異物などが配管系に含まれる切削油、異物などが吸い液に混入する恐れがあります。
- 故障などの警報はブザーなどを設け確認できるようにしてください。故障発生時、気が付かず重大事故につながる恐れがあります。
- 50Hz仕様のポンプを60Hzで運転しないでください。過大圧力による破損、過負荷によるモータなどの焼損事故の恐れがあります。60Hz仕様のポンプを50Hzで運転しないでください。ポンプの性能が低下します。
- ポンプの周辺、ケーブル、制御盤、ポンプカバー内に燃える恐れがあるものを置いたりかぶせたりしないでください。過熱して発火する恐れがあります。
- 修理技術者以外の方は、分解・修理・改造やケーブル交換を行わないでください。不備があると、故障・破損・感電・火災の原因になります。
- 長期間安心して使用頂くために定期点検と日常点検両方の実施をお勧めいたします。点検を怠ると、ポンプの故障、事故などの原因になります。定期点検についてはご購入先、もしくは最寄りの弊社営業所にご相談ください。

改良等のため、仕様・形状など変更することがあります。本書からの無断転用はお断りします。

弊社取扱店

*ご質問、資料の請求は下記へお申込みください。
※ポンプに関するお問合せは最寄りの支店・営業所までお願いします。

株式会社 川本製作所

本社 名古屋市中区大須4-11-39
https://www.kawamoto.co.jp 〒460-8650 TEL (052) 251-7171 (代)

北海道支店 ☎(011)831-0131 (代) 京都支店 ☎(075)645-1011 (代)
 東北支店 ☎(022)232-4095 (代) 大阪支店 ☎(06)6328-0877 (代)
 関東支店 ☎(028)633-9326 (代) 四国支店 ☎(087)886-2236 (代)
 首都圏支店 ☎(03)3946-1161 (代) 中国支店 ☎(082)277-3661 (代)
 名古屋支店 ☎(052)249-9810 (代) 九州支店 ☎(092)621-7235 (代)

名称	海水用ポンプ
No.	8928 ㊦

川本サービス株式会社

首都圏支店 ☎(03)4526-0691 (代) 名古屋営業所 ☎(052)249-9816 (代)
 首都圏北営業所 ☎(048)677-0065 (代) 関西支店 ☎(06)6328-7734 (代)
 首都圏南営業所 ☎(045)473-6251 (代) 京都営業所 ☎(075)555-0530 (代)