

燃料油用・ビル・住宅・工場暖房用・一般工業用

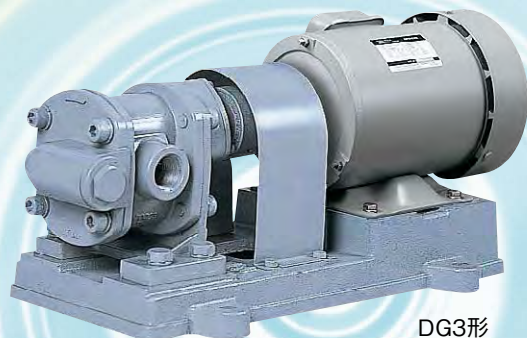
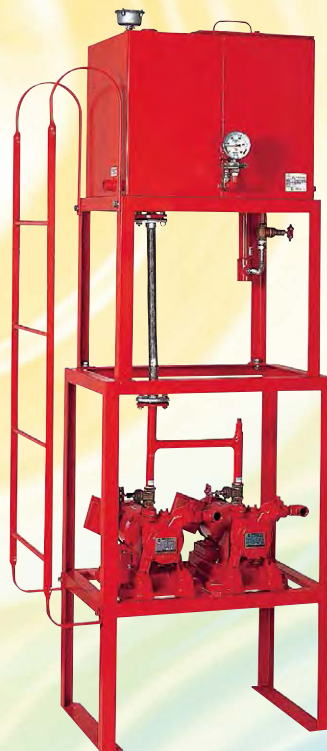
オイルポンプシリーズ OC(K)・OCH・OC-TT形

渦流ポンプ

歯車ポンプ

サービスタンク一体形オイルポンプユニット

Ver.1.2



OC(K)・OCH・OC-TT形

渦流 自吸式オイルポンプ

用途

- 燃料油用 ●ビル暖房設備用 ●住宅暖房設備用
- 一般工業用 ●工場暖房設備用 ●その他暖房設備用

特長

渦流ポンプを使用していますので運転音は静かです。
(歯車ポンプと違ってギヤのかみあい部分がありません。)

自吸式ですから一度呼び油をすれば運転ができ、
揚油の操作が簡単です。

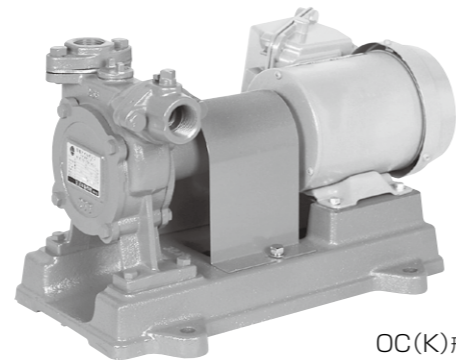
軸封部にはメカニカルシールを使用していますので
油モレが少なく衛生的です。

安全増防爆形モータを標準としております。

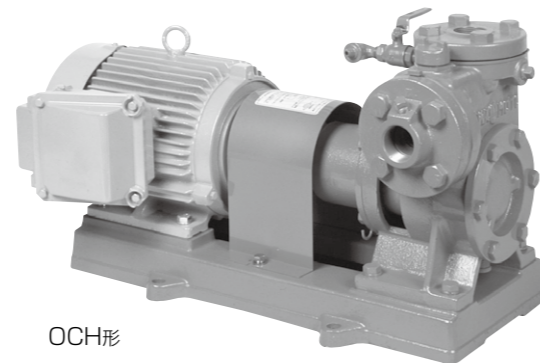
(一社)公共建築協会“公共建築工事標準仕様書・オイルポンプ”
に適合しています。

OC形には、特A重油(ハイカロリーA重油)用のOC(K)形
もあります。

サービスタンク一体形ユニットOC-TT形もあります。



OC(K)形



OCH形

標準仕様

揚液	液質	灯油・軽油・A重油(※) 45センチストークス以下の燃料油
	液温	60℃以下
材料	インペラ 主軸 ケーシング	CAC406 SUS403 FC
モータ	種類 電源 同期回転速度 効率	安全増防爆形 三相200V 50Hz:1,500min ⁻¹ 60Hz:1,800min ⁻¹ (OC・OCK形) 50Hz:3,000min ⁻¹ 60Hz:3,600min ⁻¹ (OCK形) 標準効率
設置場所		屋内
構造	インペラ 軸封 軸受	渦流 メカニカルシール OC・OCK形:セラミック×カーボン、 OCH形:SiC×カーボン 密封玉軸受
相フランジ形状		専用弁座付フランジ(吸込側) 専用フランジ(OC・OCK形吐出し側) JIS10K並形(OCH形吐出し側)
塗装色(マンセルNo.)		パーミリオン(7.5R4/14:モータ部除く)

(※) 特A重油用には、OCK形をご使用ください。

吸込全揚程

- 5m以内(灯油・軽油)
- 2m以内(A重油)

標準付属品

モータ	安全増防爆形
ベース	
カップリング	
相フランジ	1組(パッキン・ボルト付)
カップリングカバー	

特殊仕様

モータ変更	安全上、安全増防爆形モータ付を標準としますが危険物取扱規定その他規定に照らし合せ、汎用全閉形モータご使用の場合はその旨指示ください。
塗装色変更	指定色

特別付属品(オプション)

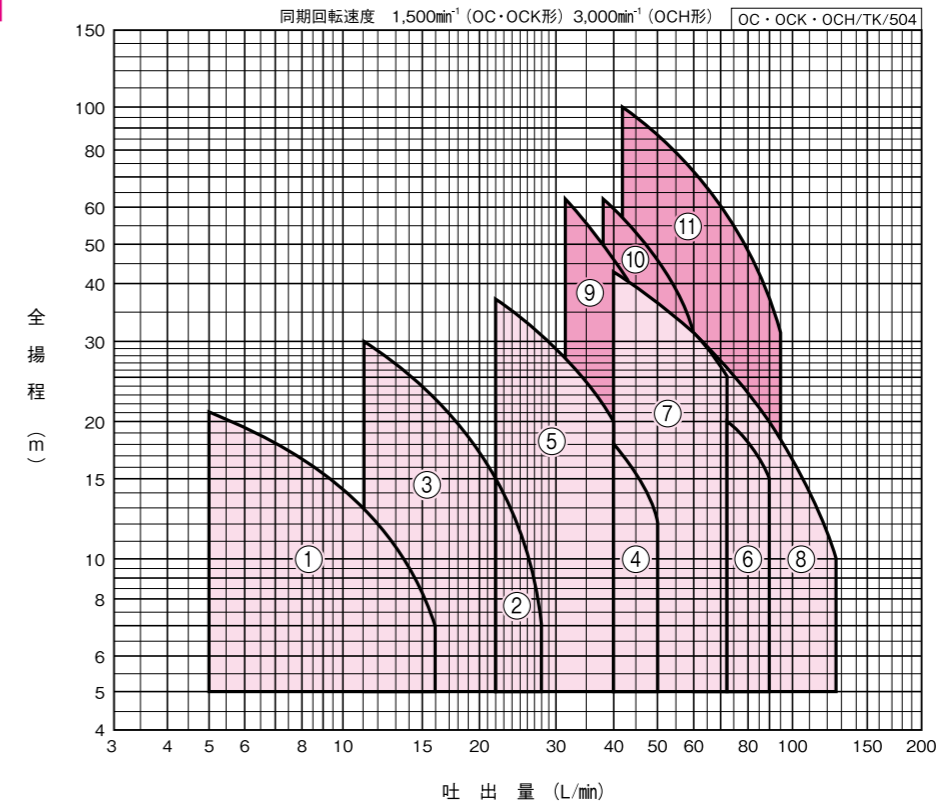
- 圧力計 ●防振架台 ●基礎ボルト

形式説明

OC-205-M0.2	①ポンプ形 ②口径(mm) ③周波数(5:50Hz 6:60Hz)
OCH・OCK (特A重油用)	④モータ出力(kW)

適用図

50Hz



渦流ポンプは、少流量側で電流値が高くなる特性があり、仕様点を外れた揚程で使用すると、モータを焼損する恐れがあります。少流量側でご使用の場合は、インバータによる圧力制御や逃し配管を設けるなどの対策をお願いします。

仕様表

50Hz

OC・OCK形

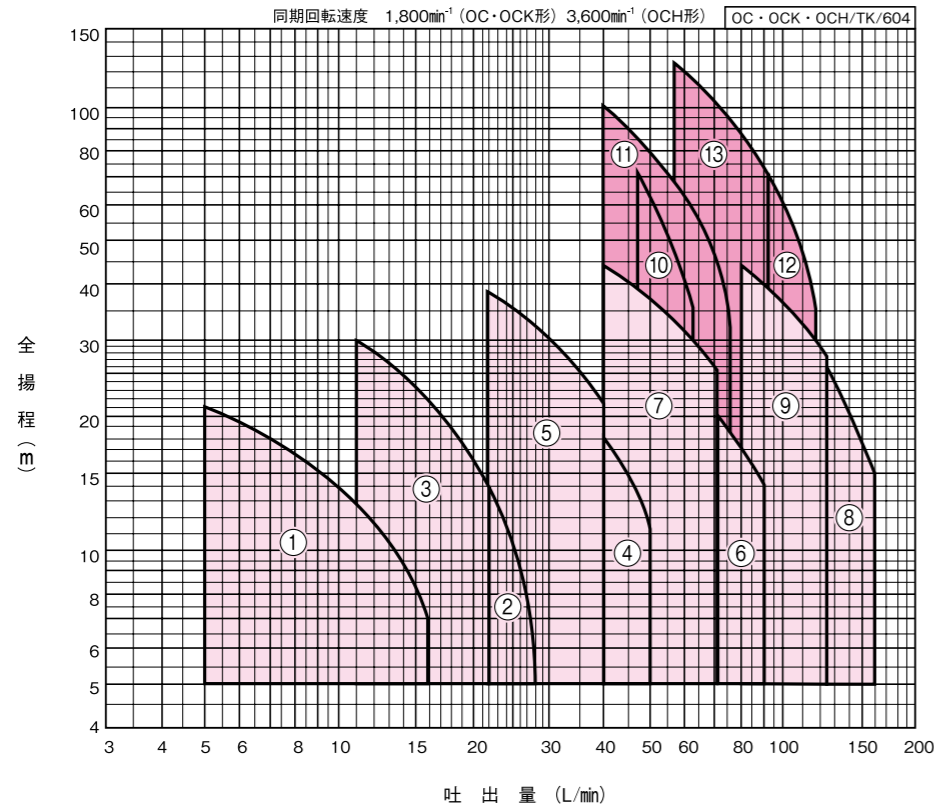
口径 mm	符 号	形 式	モータ kW	標準 三点 仕様				防振架台 適用表			
				吐出量 L/min	全揚程 m	吐出量 L/min	全揚程 m	吐出量 L/min	全揚程 m		
20	1	OC(K)-205-M0.2	0.2	5	21	12.5	11	16	7	QRE-01A	PX-60Z
25	2	OC(K)-255-M0.2	0.2	—	—	22	15	28	7	QRE-01A	PX-60Z
	3	OC(K)-255-M0.4	0.4	11	30	22	15	28	7	QRE-01A	PX-60Z
32	4	OC(K)-325-M0.4	0.4	—	—	40	18	50	12	QRE-01A	PX-60Z
	5	OC(K)-325-M0.75	0.75	22	37	40	20.5	—	—	QRE-01A	PX-60Z
40	6	OC-405-M0.75	0.75	—	—	71	20	90	15	QRE-01A	PX-60Z
	7	OC-405-M1.5	1.5	40	42.5	71	25.5	—	—	QRE-01A	PX-75Z
50	8	OC-50-M1.5	1.5	63	30	90	20	125	10	QRE-01A	PX-75Z

OCH形

口径 mm	符 号	形 式	モータ kW	標準 三点 仕様				防振架台 適用表			
				吐出量 L/min	全揚程 m	吐出量 L/min	全揚程 m	吐出量 L/min	全揚程 m		
25	9	OCH-255-M1.5	1.5	32	63	40	45	48	31.5	QRE-02A	PX-75Z
32	10	OCH-325-M2.2	2.2	37	63	50	45	60	31.5	QRE-04A	PX-75Z
40	11	OCH-40-M3.7	3.7	42	100	63	70	95	31.5	QRE-02A	PX-85Z

適用図

60Hz



渦流ポンプは、少流量側で電流値が高くなる特性があり、仕様点を外れた揚程で使用すると、モータを焼損する恐れがあります。少流量側でご使用の場合は、インバータによる圧力制御や逃し配管を設けるなどの対策をお願いします。

仕様表

60Hz

●OC・OCK形

口径 mm	符 号	形 式	モータ kW	標準三点仕様						防振架台 適用表	
				吐出量		吐出量		吐出量		L/min	m
				L/min	m	L/min	m	L/min	m		
20	1	OC(K)-206-M0.2	0.2	5	21	12.5	11	16	7	QRE-01A	PX-60Z
25	2	OC(K)-256-M0.2	0.2	—	—	22	14	28	5	QRE-01A	PX-60Z
	3	OC(K)-256-M0.4	0.4	11	30	22	14	28	7	QRE-01A	PX-60Z
32	4	OC(K)-326-M0.4	0.4	—	—	40	18	50	11.5	QRE-01A	PX-60Z
	5	OC(K)-326-M0.75	0.75	22	39	40	21.5	—	—	QRE-01A	PX-60Z
40	6	OC-406-M0.75	0.75	—	—	71	20	90	14	QRE-01A	PX-60Z
	7	OC-406-M1.5	1.5	40	44	71	25.5	—	—	QRE-01A	PX-75Z
50	8	OC-50-M1.5	1.5	—	—	125	26	160	15	QRE-01A	PX-75Z
	9	OC-506-M2.2	2.2	80	44.5	125	27.5	—	—	QRE-02A	PX-75Z

●OCH形

口径 mm	符 号	形 式	モータ kW	標準三点仕様						防振架台 適用表	
				吐出量		吐出量		吐出量		L/min	m
				L/min	m	L/min	m	L/min	m		
25	10	OCH-256-M2.2	2.2	47	71	56	50	63	35.5	QRE-04A	PX-75Z
32	11	OCH-326-M3.7	3.7	40	100	60	63	76	35.5	QRE-02A	PX-85Z
40	12	OCH-40-M3.7	3.7	—	—	92	71	117	35.5	QRE-02A	PX-85Z
	13	OCH-406-M5.5	5.5	57	125	92	71	117	35.5	QRE-03A	PX-85Z

寸法図

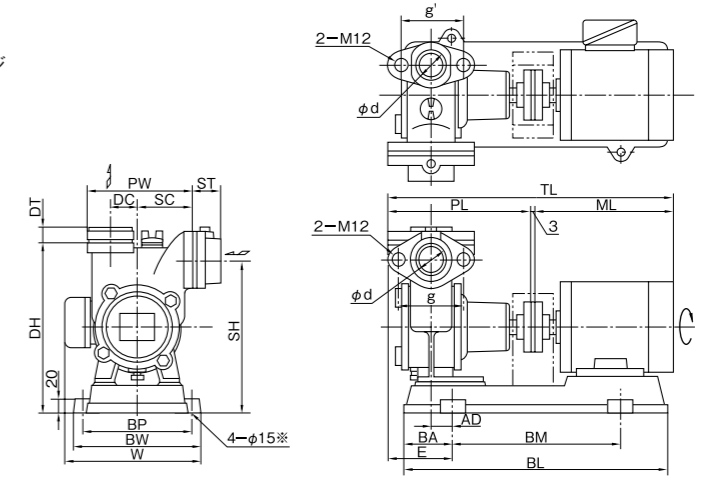
実施計画に際しましては納入仕様書をご請求ください。

●OC・OCK形

フランジ：吸込側 専用弁座付フランジ
吐出し側 専用フランジ

単位：mm

口径 d	SC	ST	DT
20	70	29	19
25	80	31	25
32	85	37	23
40	95	38	23
50	100	43	26



50Hz

口径 d	形 式	モータ kW	ポンプ			ベース			組合せ寸法						フランジ		質量 kg			
			PL	DC	PW	BL	BA	BM	BW	BP	DH	SH	TL	AD	E	W		ML	g	g'
20	OC(K)-205-M0.2	0.2	173	40	130	375	75	224	250	210	220	210	382	17	62	281	206	70	56	21.1
25	OC(K)-255-M0.2	0.2	195	45	150	375	75	224	270	230	245	225	410	26	74	291	212	70	70	24.3
	OC(K)-255-M0.4	0.4	195	45	150	420	70	280	270	230	245	225	463	10	58	293	265	70	90	24.8
32	OC(K)-325-M0.4	0.4	214	40	161	420	70	280	270	230	260	235	482	17	77	293	265	90	90	26.5
	OC(K)-325-M0.75	0.75	214	40	161	420	70	280	250	210	260	235	514	32	92	291	297	90	90	31.6
40	OC-405-M0.75	0.75	239	43	177	470	95	280	290	250	285	270	539	34	96	311	297	95	95	40.0
	OC-405-M1.5	1.5	239	43	177	520	120	280	290	250	285	270	582	53	115	313	340	95	95	40.4
50	OC-50-M1.5	1.5	267	55	199	520	120	280	290	250	310	280	610	75	142	313	336	105	105	46.7

60Hz

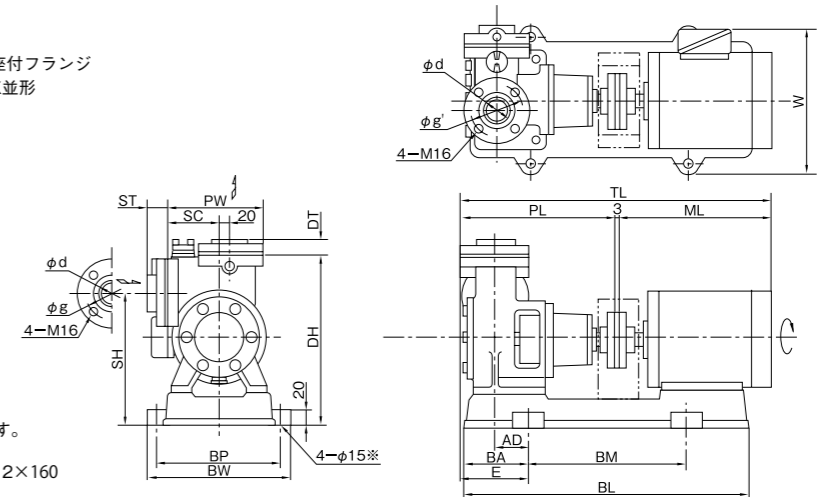
口径 d	形 式	モータ kW	ポンプ			ベース			組合せ寸法						フランジ		質量 kg			
			PL	DC	PW	BL	BA	BM	BW	BP	DH	SH	TL	AD	E	W		ML	g	g'
20	OC(K)-206-M0.2	0.2	173	40	130	375	75	224	250	210	220	210	382	17	62	281	216	70	56	21.6
25	OC(K)-256-M0.2	0.2	195	45	150	375	75	224	270	230	245	225	410	26	74	281	222	70	70	24.3
	OC(K)-256-M0.4	0.4	195	45	150	420	70	280	270	230	245	225	463	10	58	293	265	70	90	24.8
32	OC(K)-326-M0.4	0.4	214	40	161	420	70	280	270	230	260	235	482	17	77	293	265	90	90	26.5
	OC(K)-326-M0.75	0.75	214	40	161	420	70	280	250	210	260	235	514	32	92	291	297	90	90	31.6
40	OC-406-M0.75	0.75	239	43	177	470	95	280	290	250	285	270	546	34	96	311	297	95	95	40.0
	OC-406-M1.5	1.5	239	43	177	520	120	280	290	250	285	270	582	53	115	313	236	95	95	40.4
50	OC-50-M1.5	1.5	275.5	55	199	520	120	280	290	250	310	280	618.5	75	142	313	336	105	105	46.7
	OC-506-M2.2	2.2	267	55	199	580	115	355	314	274	310	280	657	50	117	313	375	105	105	54.8

●OCH形

フランジ：吸込側 専用弁座付フランジ
吐出し側 JIS 10K並形

単位：mm

口径 d	SC	ST	DT
25	100	43	23
32	105	45	25
40	112	45	25



50Hz

口径 d	形 式	モータ kW	ポンプ			ベース			組合せ寸法						フランジ		質量 kg		
			PL	PW	BL	BA	BM	BW	BP	DH	SH	TL	AD	E	W	ML		g	g'
25	OCH-255-M1.5	1.5	319	183	585	160	265	320	280	310	245	641	99	170	343	319	90	95	72
32	OCH-325-M2.2	2.2	322	193	591	149	265	320	280	325	255	685	106	183	365	360	100	100	83
40	OCH-40-M3.7	3.7	321	202	650	160	330	340	300	335	260	698	76	161	385	374	105	105	94

60Hz

口径 d	形 式	モータ kW	ポンプ			ベース			組合せ寸法						フランジ		質量 kg		
			PL	PW	BL	BA	BM	BW	BP	DH	SH	TL	AD	E	W	ML		g	g'
25	OCH-256-M2.2	2.2	319	183	591	149	265	316	280	310	245	682	108	180	365	360	90	90	82
32	OCH-326-M3.7	3.7	322	193	650	160	330	340	300	325	255	699	79	160	385	374	100	100	93
40	OCH-40-M3.7	3.7	321	202	650	160	330	340	300	335	260	698	76	161	385	374	100	100	94
	OCH-406-M5.5	5.5	321	202	655	150	355	375	335	355	280	767	91	170	443	443	100	100	115

OC-TT形

オイルセルパー(オイルポンプユニット)

用途

- ビル・住宅暖房設備用(灯油、軽油、A重油(特A重油は除く))液温:60℃以下

特長

サービスタンクとオイルポンプを一体化し設計・施工の工数を低減します。

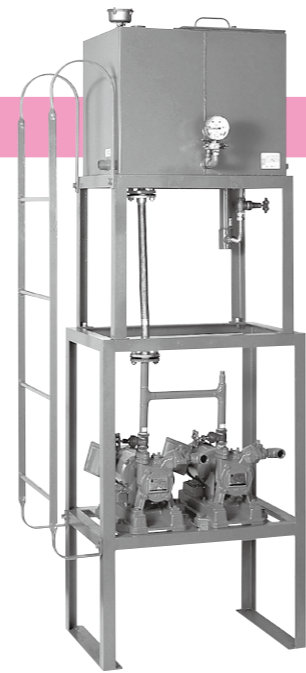
心臓部には実績の高いOC形オイルポンプを採用。

モータは安全増防爆、フロートスイッチには本質安全防爆又は耐圧防爆構造を採用。

デラックスタイプと低コストの普及型タイプがあります。

組立式で、ボルト締め程度で容易に組立てられます。

地震の際、破損することがないように耐震設計(1G)されています。



OC-TX2TD形
ハシゴはオプションです。

標準仕様

タイプ	普及型タイプ	デラックスタイプ
形式	OC-20 ⁵ -M0.2T×2T	OC-20 ⁵ -M0.2T×2TD
ポンプ	OC形オイルポンプを参照ください。	
容量	90L	
材料	SS400板厚1.6mm	SS400板厚3.2mm
サービスタンク	フロートスイッチ 耐圧防爆(FR-5124S-3P形)	本質安全防爆(OLV-20形)
油面計	ガラスゲージ式(樹脂製)	側圧式円形指示計(面径75mm)
架台材料	SS400 L-40×40×3	SS400 L-40×40×5
塗装色(マンセルNo.)	パーミリオン(7.5R4/14)：モータ部除く	

構成部品

ポンプ	2台(交互運転)
サービスタンク	90L(油面計、フロートスイッチ付)
LVS-7形制御盤	デラックスタイプのみ
架台	
可とう管	フレキシブルチューブ
スルース弁(3/4B)	ポンプ吐出し側、ドレン用

特別付属品(オプション)

- はしごセット ●オイルストレーナ ●圧力計
- 連成計 ●制御盤(ECO2形) ●基礎ボルト

種類

形式説明
OC-205-M0.2T×2T

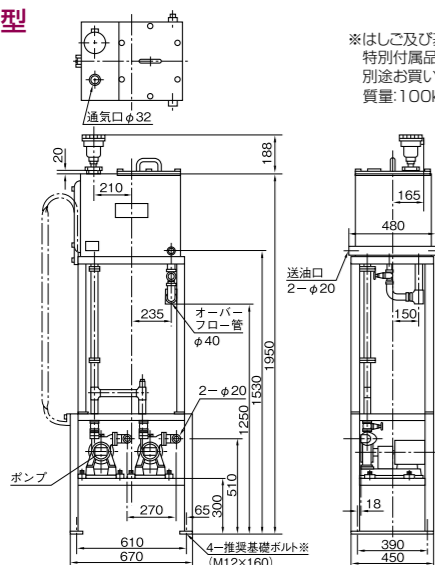
① ② ③ ④ ⑤ ⑥ ⑦

- ①ポンプ形
- ②ポンプ口径(mm)
- ③周波数(5:50Hz 6:60Hz)
- ④モータ出力(kW)
- ⑤三相200V
- ⑥ポンプ台数(運転方式)
(×2:ポンプ2台(交互))
- ⑦普及型サービスタンク付
(TD:デラックスタイプ)

寸法図

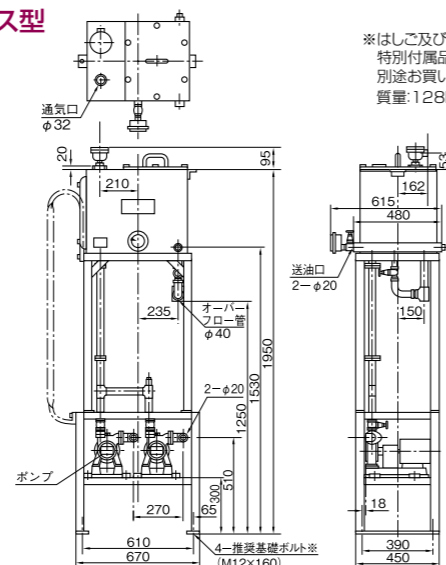
実施計画に際しましては納入仕様書をご確認ください。

普及型



※はしご及び基礎ボルトは特別付属品(オプション)です。別途お買い求めください。質量:100kg

デラックスタイプ



※はしご及び基礎ボルトは特別付属品(オプション)です。別途お買い求めください。質量:128kg

DG3形

歯車ポンプ

用途

- 燃料油用 ●ビル暖房設備用 ●住宅暖房設備用
- 一般工業用 ●工場暖房設備用 ●その他暖房設備用

特長

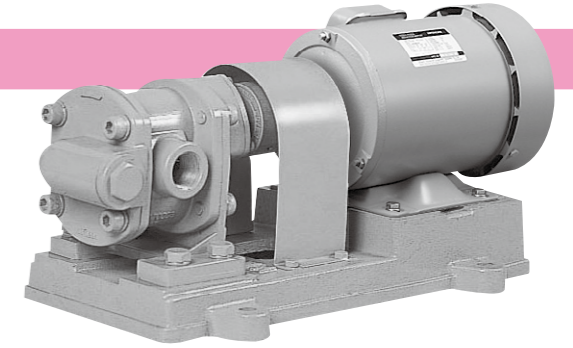
ポンプ部にリリーフバルブを内蔵しており異常な圧力上昇がなく安心してご使用いただけます。

軸封にはメカニカルシールを採用。

軸受にはニードルベアリングとスラスト軸受を採用しており潤滑も自己潤滑方式により給油の必要がありません。

標準仕様

場	液	液	質	A重油(特A重油を除く)、B重油、灯油	5~500mm/sの液体
材	料	主	温	0~60℃以下	
モ	ー	タ	種	SCM	
電	源	類	電	SCM	
同	期	回	同	FC又はADC12	
回	回	速	同	全閉外扇屋内形	
速	度	率	効	三相200V	
率				50Hz:1,500min ⁻¹ 60Hz:1,800min ⁻¹	
				0.75kW以上:プレミアム効率(IE3)	
				0.4kW:標準効率	
設	置	場	所	屋内	
構	造	軸	封	メカニカルシール	
軸	受			ニードルベアリング	
塗	装	色	(マンセルNo.)	グレー(2.5PB5.1/0.8)	



最大吸込圧力

-0.05MPa

標準付属品

モ	ー	タ	全閉外扇屋内形
ベ	ー	ス	鋳鉄製
カ	ッ	プ	リング
カ	ッ	プ	リングカバー

特殊仕様

モ	ー	タ	変	更	例	安全増防爆形、モータなし
---	---	---	---	---	---	--------------

形式説明

DG3-25ME0.75

① ② ③ ④

- ①ポンプ形
- ②口径(mm)
- ③E:トップランナーモータ
- N:全閉外扇屋内形
- ④モータ出力(kW)

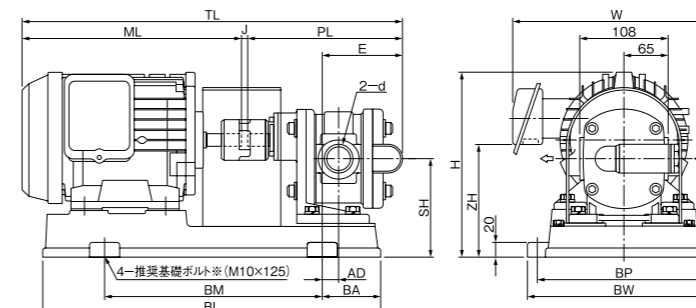
仕様表

口径 mm	形 式	モータ kW	周波数 Hz	同 期 回 転 速 度 min ⁻¹	標準仕様		騒 音 dB(A)	防 振 架 台 適 用 表	
					圧 力 MPa	吐 出 量 L/min			
15	DG3-15-MN0.4	0.4	50	1,500	0.50	10	68~73	-	PX-60Z
			60	1,800	0.50	14			
20	DG3-20-MN0.4	0.4	50	1,500	0.30	23	70~73	-	PX-60Z
			60	1,800	0.30	30			
25	DG3-25ME0.75	0.75	50	1,500	0.30	38	72~77	QRE-01A	PX-60Z
			60	1,800	0.30	46			
25	DG3-25ME1.5	1.5	50	1,500	0.5	40	67~73	QRE-01A	PX-60Z
			60	1,800	0.5	49			

※仕様数値はA重油の場合です。

寸法図

実施計画に際しましては納入仕様書をご確認ください。



※基礎ボルトは特別付属品(オプション)です。別途お買い求めください。

単位: mm

口径 mm	形 式	モータ kW	d	TL	H	BM	BP	BL	BW
15	DG3-15-MN0.4	0.4	Rp ¹ / ₂	436	204	240	194	362	224
20	DG3-20-MN0.4	0.4	Rp ³ / ₄	444	204	240	194	362	224
25	DG3-25ME0.75	0.75	Rp1	500	221	250	214	382	244
25	DG3-25ME1.5	1.5	Rp1	536	227	270	228	434	258

寸 法								質量
AD	ML	J	PL	E	SH	ZH	W	BA
17	236	11	189	93	111	101	241	61
21	236	11	197	101	111	101	241	61
35	281	11	208	121	115	126	257	66
47	316	12	208	133	119	99	278	82



大きな安心をお届けします。

有料 保守・点検契約のご案内

定期点検
サービス
[年1回又は2回]

技術者がポンプを健康診断

優れた性能を持つポンプも、使用年月や運転状況により少しずつ摩耗し、やがて部品の劣化などにより機能が十分に発揮できなくなります。川本の「定期点検サービス」は、専門技術者が6ヶ月又は12ヶ月ごとに訪問し、ポンプのコンディションをきめ細かにチェック。運転状況や部品の劣化、各機能などを総合的に点検し、良否をご報告します。

的確な点検で信頼性向上

ポンプの消耗状態を早めに知り、重大な故障になる前に修理をおこなうことで、長期にわたり常に最良の運転状態を維持。これにより、保守管理のトータルコストも割安になります。機能の劣化に気づかないまま放置しておくと漏水や揚水不能、冷暖房不能といった大きなトラブルにつながりかねず二次損害を引き起こすこともあります。

定期点検内容

運転状態での点検を行います。

1年に1回又は2回、事前に予定日をご連絡のうえ実施いたします。

定期点検料金

詳細は、最寄りの弊社事務所までお問い合わせ下さい。



川本ポンプでは
コンフォートアース
「Comfort Earth」と題し、
大切な「水」に関わる企業と
して全社一丸となって環境負
荷低減や環境保全活動への取
組みを進めていきます。

トッランナーモータについて

省エネ法の改正により、2015年4月から0.75～375kWの三相誘導モータがトッランナー規制の対象となり、モータメーカーは規定されたモータ効率(IE3)を上回るモータの出荷が義務付けられ、規定効率を下回るモータの出荷が原則できなくなります。本カタログには対象となる機種が掲載されています。標準モータからトッランナーモータに取替えの際は、形状(モータ枠番)、質量、回転数及び運転電流値が変更となるものがあります。ポンプ設備ご計画の際にはご注意ください。

■対象モータ範囲

出力	0.75kW～375kW
極数	2極、4極、6極
電圧	1000V以下
周波数	50Hz、60Hz及び50Hz/60Hz
使用の種類	S1(連続定格)又は80%以上の負荷時間率を持つS3(反復使用)

※主な除外機種

- ①特殊絶縁
- ②船用モータ
- ③液中モータ
- ④防爆形モータ
- ⑤キャンドモータ
- ⑥インバータ駆動専用設計で他力通風形のものなど



安全に関するご注意

ご使用前に取扱説明書を必ずお読みになり、正しく安全にお使いください。取扱説明書には危害や損害を未然に防止するための注意事項が記載されております。※上記をお守りいただけないと責任を負いかねます。

- 適用範囲外での使用、注意書きなどの不遵守、不当な修理・改造、天災地変に起因するもの、設置環境(電源異常・異物・砂など)によるもの、法令・省令またはそれに準じる基準などに不適合のもの、不慮・故意による故障・損傷のもの、消耗部品の交換、転売による不具合などは保証対象外となる場合があります。
- 決められた製品仕様以外では使用しないでください。感電・火災・漏水などの原因になります。
- 用途や液質により発錆や腐食・溶出を許容できない場合は注意が必要です。ポンプや設備全体を含め選定・検討してください。特に循環用途の場合は、循環液が濃縮され、思わぬ被害の恐れがあります。
- 用途に合った商品をお選びください。不適切な用途で使うと事故の原因になります。
- 重要設備に使用する場合は、予備機を準備してください。
- 適用される法規定(電気設備技術基準・内線規程・建築基準法など)に従って施工してください。法規定に反するだけでなく感電・火災・落下・転倒によるけがなどの原因になります。
- 機器の寿命を考慮し、設置は風通しがよく、ほこり、腐食性及び爆発性ガス、塩分、湿気、蒸気、結露などがなく、風雨、直射日光の当たらない所を選んでください。悪環境下では、モータ・制御盤の絶縁低下などにより、漏電・感電・火災の原因になります。

- 排水処理、防液処理されていない場所には設置しないでください。液漏れが起きた場合、大きな被害につながる恐れがあります。※排水処理、防液処理されていない場合の被害については責任を負いかねます。
- 設備によっては吐出し側に用途に応じた適切なフィルタなどを設け、十分フラッシングを行い、異物がないことを確認後、ご使用ください。製品製造時の切削油、ゴムの離型剤、異物などが配管系に含まれる切削油、異物などが扱ひ液に混入する恐れがあります。
- 故障などの警報はプザーなどを設け確認できるようにしてください。故障発生時、気が付かずして重大事故につながる恐れがあります。
- 50Hz仕様のポンプを60Hzで運転しないでください。過大圧力による破損、過負荷によるモータなどの焼損事故の恐れがあります。
- ポンプの周辺、ケーブル、制御盤、ポンプカバー内に燃える恐れがあるものを置いたりかぶせたりしないでください。過熱して発火する恐れがあります。
- 修理技術者以外の方は、分解・修理・改造やケーブル交換を行わないでください。不備があると、故障・破損・感電・火災の原因になります。
- 長期間安心して使用頂くために定期点検と日常点検両方の実施をお勧めいたします。点検を怠ると、ポンプの故障、事故などの原因になります。定期点検についてはご購入先、もしくは最寄りの弊社営業所にご相談ください。

改良等のため、仕様・形状など変更することがあります。本書からの無断転用はお断りします。

弊社取扱店

*ご質問、資料の請求は下記へお申込み下さい。

※ポンプに関するお問合せは最寄りの支店・営業所までお願いします。

株式会社 **川本製作所**

本社 名古屋市中区大須4-11
https://www.kawamoto.co.jp 〒460-8650 TEL(052)251-7171(代)

北海道支店 ☎(011)831-0131(代)	京都支店 ☎(075)645-1011(代)
東北支店 ☎(022)232-4095(代)	大阪支店 ☎(06)6328-0877(代)
北関東支店 ☎(048)650-5871(代)	四国支店 ☎(087)886-2236(代)
東京支店 ☎(03)3946-4131(代)	中国支店 ☎(082)277-3661(代)
名古屋支店 ☎(052)249-9810(代)	九州支店 ☎(092)621-7235(代)

営業所・駐在 全国113ヶ所

名称	オイルポンプ
No.	5514 ㊤

川本サービス株式会社

首都圏支店 ☎(03)4526-0691(代)	名古屋営業所 ☎(052)249-9816(代)
首都圏北営業所 ☎(048)677-0065(代)	関西支店 ☎(06)6328-7734(代)
首都圏南営業所 ☎(045)473-6251(代)	京都営業所 ☎(075)555-0530(代)