

特定施設水道連結型スプリンクラー消火ポンプユニット セフティエース®シリーズ KTT形

ステンレス製補助水槽一体ユニット

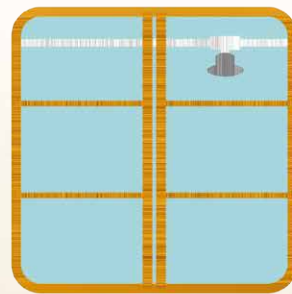
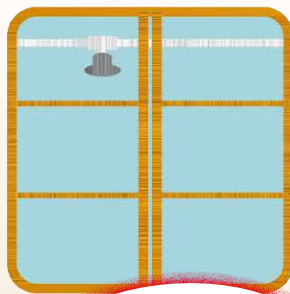
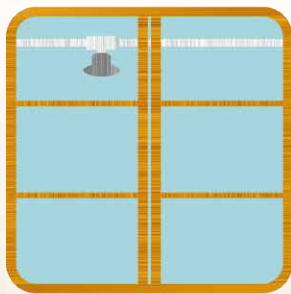
省スペース・簡単施工

補助水槽耐震1G

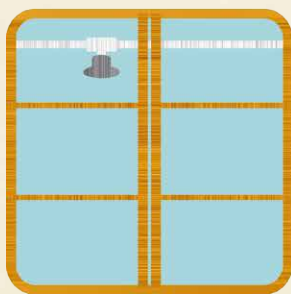
Ver.3.0

新設置基準対応

(一財)日本消防設備安全センター認定品
認定番号:PTA1-43-3号



KTT形が
モデルチェンジ
しました!



トップランナー
モータ!



補助水槽1m³タイプ

Kawamoto



特定施設水道連結型
スプリンクラー消火ポンプユニット

KTT形 セフティエース[®]



ご要望にお応えし、
性能・メンテナンス
施工性UP!

KTT形は
新設置基準に対応したポンプと制御盤に
ステンレス製補助水槽を一体化させた
オールインワンユニットです。

加圧送水装置の新設置基準対応

平成20年12月26日付消防庁告示第28号「加圧送水装置の基準」による
「特定施設水道連結型スプリンクラー設備」の基準に対応。

Point 1!

加圧性能UP

従来品に比べ、ポンプ全揚程が最大4mUP。

Point 2!

取り外し式 点検窓

点検窓は蝶ねじボルトで取り外し可能で
制御盤の点検・操作が容易です。
(施錠も可能)



補助水槽1m³タイプ(写真は透視イメージです)

◀施錠することもできます。
(カギはお客様でご準備ください)

Point 3!

基礎ボルトの 施工が容易

施工性を向上させるため基礎ボルト位置を架台
外側へ配置し、設置作業が容易です。



Point 4!

結露抑制通気孔 (ガラリ)付

通気を促すガラリ付で
結露による劣化、故障を防止します。





環境に優しく、清潔なステンレス製 パネル水槽を採用。シンプルなデザインが 建物にフィットします。



補助水槽1.5m³タイプ※3m³タイプもございます。

1 高品質ステンレス製 補助水槽・耐震1G

補助水槽はリサイクル可能な環境に優しいステンレスパネルを採用。藻などの発生がなく、いつまでも清潔に保ちます。ステンレスパネルタンクのため、設置場所を選びません。(FRP製タンクの場合は所轄消防本部への確認が必要であり、設置等一部制限される場合があります)シンプルな外観デザインは、建築物の美観を損ねません。補助水槽は1m³、1.5m³、3m³の3タイプございます。



2 簡単施工のオールインワンユニット

ポンプ・制御盤・補助水槽一体型のオールインワンユニット。またユニットの配線は接続済のため、配管接続後は電源、信号配線接続のみで運転可能。そのため工期を短縮できます。また制御盤は進相コンデンサを標準付属したECKD形高機能制御盤を採用。



3 電気基本料金割引の適用(進相コンデンサ付)

- 進相コンデンサ標準付属により電気料金の基本料金が5%割引されます。(電力会社規定により異なる場合があります)
- ポンプ専用設計による高揚程機器のため契約電力も優位になる場合があります。(機種・出力・仕様により異なります)

4 省スペース

W1000mm×D1000mm×H1920mm~のコンパクトタイプ(1m³タイプ)。省スペースに設置できます。

標準仕様

設置場所	屋内・屋外
場液	液質 清水
	液温 0~40°C
材料	インペラ SCS13
	主軸 SUS304
	ケーシング FC
	補助水槽 SUS304又はSUS444 耐震1G
	補助水槽架台 SS400(溶融亜鉛メッキ)
保護カバー SUS304	
モータ (トランスナーモータE3)	種類 全閉外扇屋内形
	電源 三相200V
	同期回転速度 50Hz: 3,000min ⁻¹ 60Hz: 3,600min ⁻¹

ポンプ構造	インペラ	クローズ
	軸封	メカニカルシール
	軸受	密封玉軸受
フランジ形状	吐出し: JIS10K並形相当	
塗装色 (マンセルNo.)	ポンプ部	バーミリオン(7.5R4/14)
	モータ部	グレー(2.5PB5.1/0.8)
起動方式	圧力起動方式(圧力タンク・圧力スイッチ付) 自動火災報知器からの信号(無電圧a接点)による起動	

■特殊仕様 補助水槽変更 : 保温仕様(ポンプ部ヒータ付) 満減水警報付

ポンプ部ヒータ付

■特別付属品 可とう管(認定品): 40A×300,400,500mm
(オプション) 基礎ボルトセット: M12×160(1.0m³用)
M16×200(1.5m³・3.0m³用)



新設、既設によらず省スペースに設置可能。 配管・施工も容易です。

据付図例

※図はイメージです。
(弁等一部省略しています)

※配水管の末端にはスプリンクラー設備としての放水確認のため弁等を設置します。

**特長 1 豊富なラインナップ
新設・既設を選びません**
防火対象物によりスプリンクラーを最適配置し、その水量・揚程に応じたポンプユニットをご提供します。

特長 2 省スペースに設置可能

敷地内に1~3m²強のスペースがあれば設置できるコンパクトサイズのパンプユニットです。
寒冷地等には凍結予防のための屋内の設置にも適しています。
※寒冷地向けに補助水槽保温仕様、ポンプヒータのオプションもございます。

スプリンクラー配管

KT形
ポンプユニット

特長 3 配管施工が容易

給水口、吐出し口は同一面に配置。
水源として必要な水量は、給水管からの流水に補助水槽の容量を加えることで確保することができます。

水道管

給水管

水道メーター

施工例



1.5m³タイプ使用
(保温仕様・ヒータ付)

ポンプユニットは保護カバー付のため、安全柵の設置が省略できる場合があります。

※写真は初期形になります。



3m³タイプ使用

屋上スペースを活用し、敷地の駐車場を減らさずに設置。

※写真は初期形になります。

形式説明

KTT 1-40 5 A-CE 1.5 P
 ① ② ③ ④ ⑤ ⑥ ⑦ ⑧

- ①ポンプ形式
- ②補助水槽容量 1:1.0m³、1.5:1.5m³、3:3.0m³
- ③口径 (mm)
- ④周波数 (5:50Hz 6:60Hz)
- ⑤ポンプ吐出量 A:80L/min B:140L/min
- ⑥トップランナーモータ
- ⑦モータ出力 (kW)
- ⑧起動方式
 P : 圧力起動方式 (アキュムレータ付)
 無記号 : 自動火災報知器からの信号による起動

仕様表

KTT/SI/500

50Hz

ユニット 口径 mm	形式 (末尾P:圧力起動方式)	出力 kW	全揚程 (m)		補助水槽容量 (m ³)		認定番号
			該当施設内装仕上げ ^{※1}		呼称	有効容量 ^{※2} (規定水量比率)	
			準不燃材料以上	準不燃材料以外			
			同時開放個数 4個				
			80L/min	140L/min			
40	KTT1-405A-CE1.5	1.5	45.5	—	1.0	0.78(65%)	PTA1-43-3号
	KTT1-405A-CE1.5P	1.5	45.5	—	1.0	0.78(65%)	PTA1-43-3号
	KTT1.5-405A-CE1.5	1.5	45.5	—	1.5	1.33(111%)	PTA1-43-3号
	KTT1.5-405A-CE1.5P	1.5	45.5	—	1.5	1.33(111%)	PTA1-43-3号
	KTT1.5-405B-CE1.5	1.5	—	36	1.5	1.33(55%)	PTA1-43-3号
	KTT1.5-405B-CE1.5P	1.5	—	36	1.5	1.33(55%)	PTA1-43-3号
	KTT1.5-405B-CE2.2	2.2	—	51.5	1.5	1.33(55%)	PTA1-43-3号
	KTT1.5-405B-CE2.2P	2.2	—	51.5	1.5	1.33(55%)	PTA1-43-3号
	KTT3-405B-CE1.5	1.5	—	36	3.0	2.65(110%)	PTA1-43-3号
	KTT3-405B-CE1.5P	1.5	—	36	3.0	2.65(110%)	PTA1-43-3号
	KTT3-405B-CE2.2	2.2	—	51.5	3.0	2.65(110%)	PTA1-43-3号
	KTT3-405B-CE2.2P	2.2	—	51.5	3.0	2.65(110%)	PTA1-43-3号

KTT/SI/600

60Hz

ユニット 口径 mm	形式 (末尾P:圧力起動方式)	出力 kW	全揚程 (m)		補助水槽容量 (m ³)		認定番号
			該当施設内装仕上げ ^{※1}		呼称	有効容量 ^{※2} (規定水量比率)	
			準不燃材料以上	準不燃材料以外			
			同時開放個数 4個				
			80L/min	140L/min			
40	KTT1-406A-CE1.5	1.5	48	—	1.0	0.78(65%)	PTA1-43-3号
	KTT1-406A-CE1.5P	1.5	48	—	1.0	0.78(65%)	PTA1-43-3号
	KTT1.5-406A-CE1.5	1.5	48	—	1.5	1.33(111%)	PTA1-43-3号
	KTT1.5-406A-CE1.5P	1.5	48	—	1.5	1.33(111%)	PTA1-43-3号
	KTT1.5-406B-CE1.5	1.5	—	35.5	1.5	1.33(55%)	PTA1-43-3号
	KTT1.5-406B-CE1.5P	1.5	—	35.5	1.5	1.33(55%)	PTA1-43-3号
	KTT1.5-406B-CE2.2	2.2	—	51.5	1.5	1.33(55%)	PTA1-43-3号
	KTT1.5-406B-CE2.2P	2.2	—	51.5	1.5	1.33(55%)	PTA1-43-3号
	KTT3-406B-CE1.5	1.5	—	35.5	3.0	2.65(110%)	PTA1-43-3号
	KTT3-406B-CE1.5P	1.5	—	35.5	3.0	2.65(110%)	PTA1-43-3号
	KTT3-406B-CE2.2	2.2	—	51.5	3.0	2.65(110%)	PTA1-43-3号
	KTT3-406B-CE2.2P	2.2	—	51.5	3.0	2.65(110%)	PTA1-43-3号

高揚程機種についてはお問合せください。

※1 準不燃材料…9mm以上の石膏ボード仕上等

※2 規定水量…20分放水量(1.2m³または2.4m³)。補助水槽内に水を安定的に供給するために、規定水量比率が100%未満の機種は、補助水槽給水口の給水圧を0.03MPa以上確保してください。

消防法
改正



※
特定施設におけるスプリンクラー設備の
設置基準が強化されました。

※一部施設は対象外

スプリンクラー設備の設置基準強化



特定施設水道連結型スプリンクラー設備の対象施設と面積要件について

施設分類	面積要件
特定施設(社会福祉施設) (令別表第一(6)項イ)	延べ床面積 1,000m ² 未満
施設分類	面積要件
特定施設(社会福祉施設) (令別表第一(6)項イ)	基準面積 1,000m ² 未満 <small>(※基準面積改正は 平成27年3月1日施行)</small>
避難のために患者の介護が必要な病院 (令別表第一(6)項イ(1))	
避難のために患者の介護が必要な有床診療所 (令別表第一(6)項イ(2))	

改正後
平成28年
4月1日施行



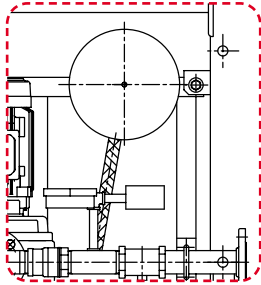
KTT形セフティエース

外形寸法図

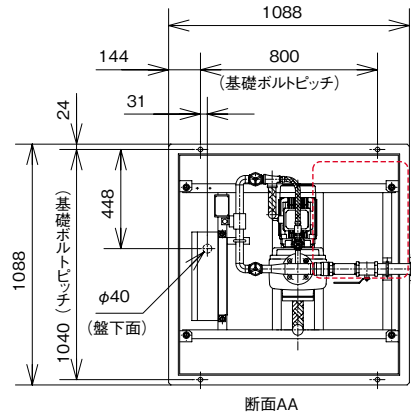
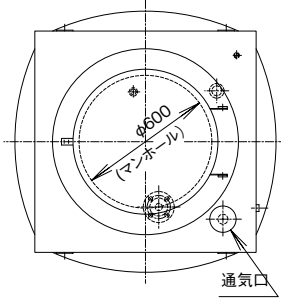
※実施計画に際しましては納入仕様書をご請求ください。

1m³タイプ / 1.5m³タイプ

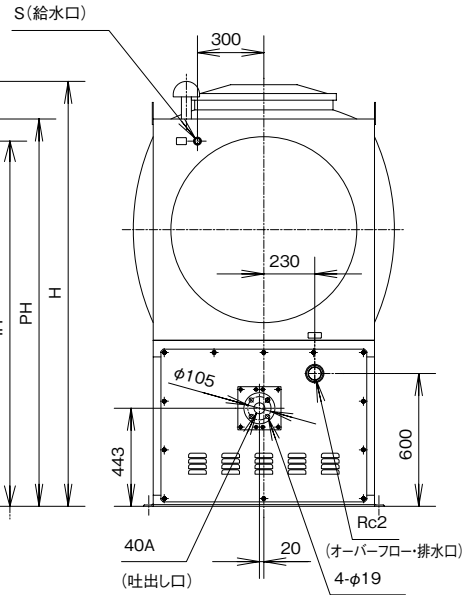
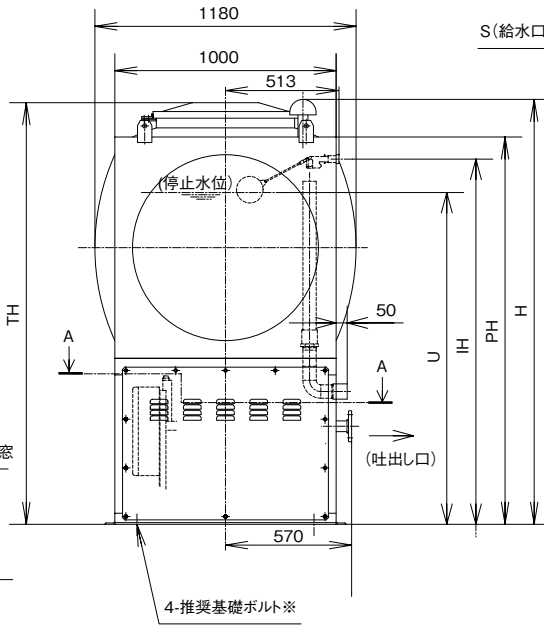
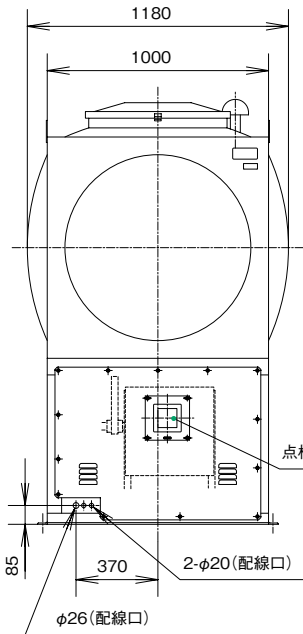
※図は1m³タイプの例



圧力起動方式(P)の場合、
上図ようになります。



断面AA



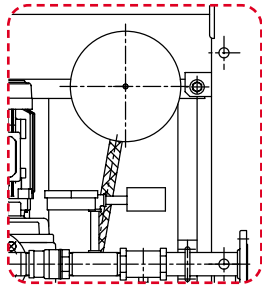
※基礎ボルトは特別付属品(オプション)です。別途お買い求めください。

単位:mm

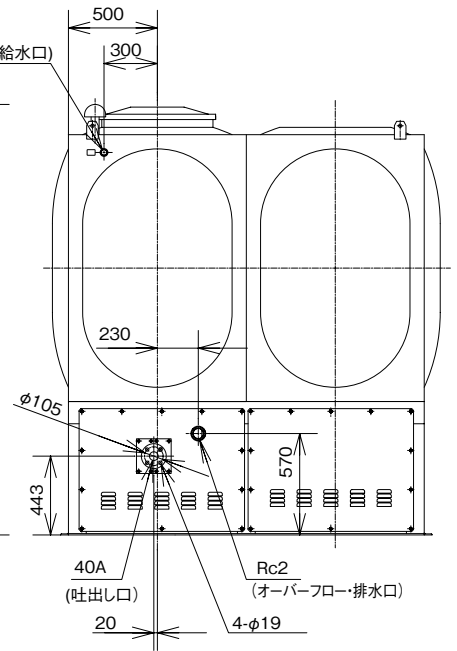
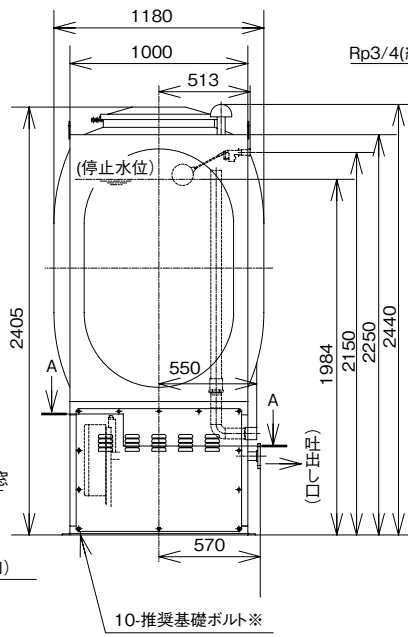
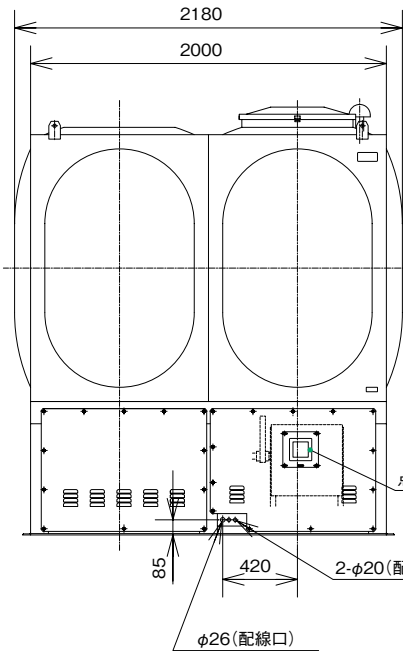
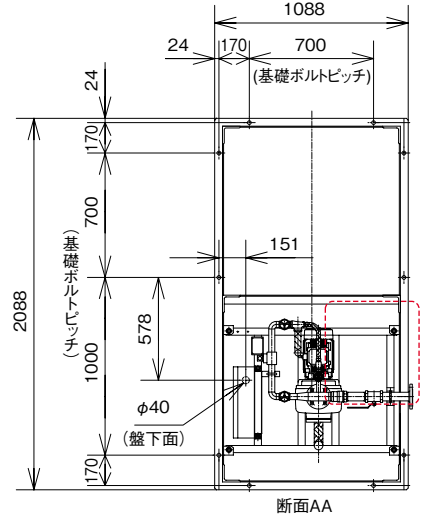
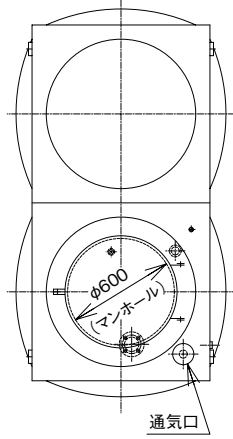
口径 (mm)	周波数 (Hz)	形式 (末尾P:圧力起動方式)	出力 kW	組合せ寸法(mm)					給水口	ボールタップ 形式	質量 ()内は 圧力起動方式 kg	推奨基礎 ボルト ※	補助水槽		補助水槽給水口 の給水圧③ MPa
				U	IH	PH	H	TH					呼称 容量	有効 容量	
40	50	KTT1-405A-CE1.5(P)	1.5	1484	1650	1750	1940	1905	Rp3/4	SH20-4	280(290)	M12	1.0m ³	0.78m ³	0.03以上
		KTT1.5-405A-CE1.5(P)	1.5	1950	2150	2250	2440	2405	Rp1	SH25-4	320(330)	M16	1.5m ³	1.33m ³	—
		KTT1.5-405B-CE1.5(P)	1.5	1950	2150	2250	2440	2405	Rp1	SH25-4	320(330)	M16	1.5m ³	1.33m ³	0.03以上
		KTT1.5-405B-CE2.2(P)	2.2	1950	2150	2250	2440	2405	Rp1	SH25-4	325(335)	M16	1.5m ³	1.33m ³	0.03以上
60	50	KTT1-406A-CE1.5(P)	1.5	1484	1650	1750	1940	1905	Rp3/4	SH20-4	280(290)	M12	1.0m ³	0.78m ³	0.03以上
		KTT1.5-406A-CE1.5(P)	1.5	1950	2150	2250	2440	2405	Rp1	SH25-4	320(330)	M16	1.5m ³	1.33m ³	—
		KTT1.5-406B-CE1.5(P)	1.5	1950	2150	2250	2440	2405	Rp1	SH25-4	320(330)	M16	1.5m ³	1.33m ³	0.03以上
		KTT1.5-406B-CE2.2(P)	2.2	1950	2150	2250	2440	2405	Rp1	SH25-4	325(335)	M16	1.5m ³	1.33m ³	0.03以上

③規定水量(20分放水量)を安定供給するために、給水圧を確保ください。

3m³タイプ



圧力起動方式(P)の場合、
上図のようになります。



※基礎ボルトは特別付属品(オプション)です。別途お買い求めください。

口径 (mm)	周波数 (Hz)	形式 (末尾P:圧力起動方式)	出力	ボールタップ 形式	質量 ()内は圧力起動方式	推奨基礎 ボルト	補助水槽	
			kW		kg		※	呼称容量
40	50	KTT3-405B-CE1.5(P)	1.5	SH20-4	520(530)	M16	3.0m ³	2.65m ³
		KTT3-405B-CE2.2(P)	2.2	SH20-4	525(535)	M16	3.0m ³	2.65m ³
	60	KTT3-406B-CE1.5(P)	1.5	SH20-4	520(530)	M16	3.0m ³	2.65m ³
		KTT3-406B-CE2.2(P)	2.2	SH20-4	525(535)	M16	3.0m ³	2.65m ³

関連商品

コンパクト
新設置基準に対応!! スプリンクラー用水道直結小形ポンプ

KJD形



- 特長 1** 超省スペース
- 特長 2** ステンレス製ポンプ
- 特長 3** 高機能自動運転ユニット
- 特長 4** 単相電源対応

用途

特定施設(小規模介護施設)で
受水槽設置が難しい
狭いスペースに最適!



川本ポンプでは「Comfort Earth」と題し、大切な「水」に関わる企業として全社一丸となって環境負荷低減や環境保全活動への取り組みを進めていきます。

安全に関するご注意 ご使用前に取扱説明書を必ずお読みになり、正しく安全にお使いください。取扱説明書には危害や損害を未然に防止するための注意事項が記載されております。*上記をお守りいただけないと責任を負いかねます。

- この製品は日本国内用です。電源電圧や電源周波数の異なる海外では使用できません。
- 適用範囲外での使用、注意書きなどの不遵守、不当な修理・改造、天災地変に起因するもの、設置環境(電源異常・異物・砂など)によるもの、法令・省令またはそれに準じる基準などに不適合のもの、不慮・故意による故障・損傷のもの、消耗部品の交換、転売による不具合などは保証対象外となる場合があります。
- 決められた製品仕様以外では使用しないでください。感電・火災、漏水などの原因になります。
- 用途や液質により発錆や腐食・溶出を許容できない場合は注意が必要です。ポンプや設備全体を含め選定・検討してください。特に循環用途の場合は、循環水が濃縮され、思わぬ被害の恐れがあります。
- 用途に合った商品をお選びください。不適切な用途で使うと事故の原因になります。
- ポンプを水道管に直接配管しないでください。水道法により禁止されています。また、水が逆流して水道水が汚染される恐れがあります。
- 据付、配管、電気工事は甲種消防設備士の指導により「消防法」に基づいて行ってください。誤った据付、配管、電気工事により、火災の際にポンプが正常に運転しない恐れがあります。
- ポンプはポンプ室などの鍵の掛かる場所に設置するか、第三者が容易に触れないように柵や囲いを設けるなどの対策をしてください。回転部・高温部などに触れ、思わぬけがをする恐れや勝手に制御盤の設定やバルブの開・閉などを変更され、ポンプが正常に運転しなかったり、水が流れない恐れがあります。
- 機器の寿命を考慮し、設置は風通しがよく、ほこり、腐食性及び爆発性ガス、塩分、湿気、蒸気、結露などがなく、風雨、直射日光の当たらない所を選んでください。悪環境下では、モータ・制御盤の絶縁低下などにより、漏電・感電・火災の原因になります。
- 排水処理、防水処理されていない場所には設置しないでください。水漏れが起きた場合、大きな被害につながる恐れがあります。
*排水処理、防水処理されていない場合の被害については責任を負いかねます。

- 故障などの警報はブザーなどを設け確認できるようにしてください。故障発生時、気が付かず重大事故につながる恐れがあります。
- 50Hz仕様様のポンプを60Hzで運転しないでください。過大圧力による破損、過負荷によるモータなどの焼損事故の恐れがあります。60Hz仕様様のポンプを50Hzで運転しないでください。ポンプの性能が低下します。
- ポンプの周辺、ケーブル、制御盤、ポンプカバー内に燃える恐れがあるものを置いたりかぶせたりしないでください。過熱して発火する恐れがあります。
- 修理技術者以外の方は、分解・修理・改造やケーブル交換を行わないでください。不備があると、故障・破損・感電・火災の原因になります。
- 修理、消耗部品の交換は、甲種または乙種消防設備士によって行ってください。誤った修理・交換などにより、火災の際にポンプが正常に運転しない恐れがあります。また、部品の交換は、認定合格時の機器と同一のものを使用してください。
- 防火対象物の関係者は有資格者により、「消防法」で定められた法定点検を必ず実施していただくとともに、より安全に使用いただくためにも弊社推奨点検も実施してください。水質経年などによっては、異物・発錆により不具合が発生する恐れもある為、次回までの分解・清掃の期間は点検結果の状況に応じて検討ください。点検の際は、ご購入先もしくは最寄りの弊社営業所にご相談ください。点検を怠るとポンプが正常に運転しない恐れがあります。

〈法定点検〉

点検	期間
機器点検	6ヶ月
総合点検	1年

〈推奨点検〉

点検	期間
自主点検	1ヶ月に1度以上
分解清掃	2年に1度以上

なお、異常を早く発見するためには上記点検の他に、日々の変化を知ることが大切です。そのためにも常日頃から点検日誌をつけられることをお勧めします。

- 長期間安心して使用頂くために定期点検と日常点検両方の実施をお勧めいたします。点検を怠ると、ポンプの故障、事故などの原因になります。定期点検についてはご購入先、もしくは最寄りの弊社営業所にご相談ください。

改良等のため、仕様・形状など変更することがあります。本書からの無断転用はお断りします。

弊社取扱店

*ご質問、資料の請求は下記へお申込み下さい。

*ポンプに関するお問合せは最寄りの支店・営業所までお願いします。

株式会社 **川本製作所**

本社 名古屋市中区大須4-11-39
https://www.kawamoto.co.jp 〒460-8650 TEL (052)251-7171 (代)

北海道支店 ☎(011)831-0131(代) 京都支店 ☎(075)645-1011(代)
東北支店 ☎(022)232-4095(代) 大阪支店 ☎(06)6328-0877(代)
関東支店 ☎(028)633-9326(代) 四国支店 ☎(087)886-2236(代)
首都圏支店 ☎(03)3946-1161(代) 中国支店 ☎(082)277-3661(代)
名古屋支店 ☎(052)249-9810(代) 九州支店 ☎(092)621-7235(代)

名称	KTT
No.	5620T

川本サービス株式会社

首都圏支店 ☎(03)4526-0691(代) 名古屋営業所 ☎(052)249-9816(代)
首都圏北営業所 ☎(048)677-0065(代) 関西支店 ☎(06)6328-7734(代)
首都圏南営業所 ☎(045)473-6251(代) 京都営業所 ☎(075)555-0530(代)