



大きな安心をお届けします。 保守・点検契約のご案内

定期点検
サービス
(年1回又は2回)

技術者がポンプを健康診断

優れた性能を持つポンプも、使用年月や運転状況により少しずつ摩耗し、やがて部品の劣化などにより機能が充分に発揮できなくなります。川本の「定期点検サービス」は、専門技術者が6ヵ月又は12ヵ月ごとに訪問し、ポンプのコンディションをきめ細かにチェック。運転状況や部品の劣化、各機能などを総合的に点検し、良否をご報告します。

的確な点検で信頼性向上

ポンプの消耗状態を早めに知り、重大な故障になる前に修理をおこなうことで、長期にわたり常に最良の運転状態を維持。これにより、保守管理のトータルコストも割安になります。機能の劣化に気づかないまま放置しておくことで漏水や揚水不能、冷暖房不能といった大きなトラブルにつながるかねず二次損害を引き起こすこともあります。

定期点検内容

1年に1回又は2回、事前に予定日をご連絡のうえ実施いたします。

取替周期

水質、使用環境により異なりますが、取替周期の目安はユニットの場合10～15年です。

定期点検料金

詳細は、最寄りの弊社事務所までお問合せください。



川本ポンプでは「Comfort Earth」と題し、大切な「水」に関わる企業として全社一丸となって環境負荷低減や環境保全活動への取り組みを進めていきます。



川本製品の中で特に省エネ・環境性に優れた製品を表すマークです。

■保証書に関するお願い

- ご購入の際は、ご購入年月日、販売店名などの所定事項が記入された「保証書」をお受け取りになり、大切に保存してください。
- 「製造番号」は、安全確保上重要なものです。ご購入の際は、商品本体に「製造番号」が表示されているかお確かめください。

⚠️ 安全に関するご注意

ご使用前に取扱説明書を必ずお読みになり、正しく安全にお使いください。取扱説明書には危害や損害を未然に防止するための注意事項が記載されています。※上記をお守りいただけないと責任を負いかねます。

- この製品は日本国内用です。電源電圧や電源周波数の異なる海外では使用できません。
- 適用範囲外での使用、注意書きなどの不遵守、不当な修理・改造、天災地変に起因するもの、設置環境(電源異常・異物・砂など)によるもの、法令・省令またはそれに準じる基準などに不適合のもの、不慮・故意による故障・損傷のもの、消耗部品の交換、転売による不具合などは保証対象外となる場合があります。
- 決められた製品仕様以外では使用しないでください。感電・火災、漏水などの原因になります。
- ご使用環境に応じた期間で補修塗装を実施してください。ネジ部、防錆剤を塗布した加工部、錆止め塗装部などは、高湿度・結露・被水などのご使用環境で発錆し、思わぬ被害の恐れがあります。
- 用途や液質により発錆や腐食・溶出を許容できない場合は注意が必要です。ポンプや設備全体を含め選定・検討してください。特に循環用途の場合は、循環水が濃縮され、思わぬ被害の恐れがあります。
- 用途に合った商品をお選びください。不適切な用途で使うと事故の原因になります。
- 生物(養魚場・生け簀・水族館など)の設備、または重要設備に使用する場合は、予備機を準備してください。ポンプ故障により、酸欠や水質悪化などが発生し、生物の生命に影響を与える恐れがあります。
- 食品関連の移送に使用する場合、使用材料のご確認など十分にご注意ください。異物が混入する恐れがあります。
- 銅合金をさらう生物などへの使用は避けてください。生物の生命に影響を与える恐れがあります。
- ポンプを水道管に直接配管しないでください。水道法により禁止されています。また、水が逆流して水道水が汚染される恐れがあります。
- 適用される法規定(電気設備技術基準・内線規程・建築基準法、水道法など)に従って施工してください。法規定に反するだけでなく感電・火災・落下・転倒によるけがなどの原因になります。
- 機器の寿命を考慮し、設置は風通しがよく、ほこり、腐食性及び爆発性ガス、塩分、湿気、蒸気、結露などがなく、風雨、直射日光の当たらない所を選んでください。悪環境下では、モータ・制御盤の絶縁低下などにより、漏電・感電・火災の原因になります。

- 人が触れることが想定される所(浴槽、プール、池など)では使用しないでください。漏電感電する恐れがあります。
- 排水処理、防水処理されていない場所には設置しないでください。水漏れが起きた場合、大きな被害につながる恐れがあります。※排水処理、防水処理されていない場合の被害については責任を負いかねます。
- 設備によっては吐出し側に用途に応じた適切なフィルタなどを設け、十分フラッシングを行い、異物がないことを確認後、ご使用ください。製品製造時の切削油、ゴムの離型剤、異物などや配管系に含まれる切削油、異物などが汲い液に混入する恐れがあります。
- 故障などの警報はブザーなどを設け確認できるようにしてください。故障発生時、気が付かずに重大事故につながる恐れがあります。
- フラッシュバルブなどの急激な流量変化を伴う機器を使用の場合は、事前に最寄りの弊社営業所へご相談ください。ポンプ停止中にフラッシュバルブを使用すると管内圧力が急激に低下し、圧力変動やエア混入などの恐れがあります。
- インバータ搭載機種には、進相コンデンサは取り付けしないでください。破損や異常発熱などの原因になります。
- インバータ搭載機種にて発電機を使用の際は、最寄りの弊社営業所にご相談ください。制御盤(電装箱)や発電機が故障・破損する恐れがあります。
- 50Hz仕様のポンプを60Hzで運転しないでください。過大圧力による破損、過負荷によるモータなどの焼損事故の恐れがあります。60Hz仕様のポンプを50Hzで運転しないでください。ポンプの性能が低下します。
- ポンプの周辺、ケーブル、制御盤、ポンプカバー内に燃える恐れがあるものを置いたりかぶせたりしないでください。過熱して発火する恐れがあります。
- 修理技術者以外の方は、分解・修理・改造やケーブル交換を行わないでください。不備があると、故障・破損・感電・火災の原因になります。
- 長期間安心して使用頂くために定期点検と日常点検の実施をお勧めいたします。点検を怠ると、ポンプの故障、事故などの原因になります。定期点検についてはご購入先、もしくは最寄りの弊社営業所にご相談ください。

改良等のため、仕様・形状など変更することがあります。本書からの無断転用はお断りします。

記載の表示価格は2023年3月現在の価格です。

弊社取扱店

*ご質問、資料の請求は下記へお申込みください。
※ポンプに関するお問合せは最寄りの支店・営業所までお願いします。

株式会社 川本製作所
本社 名古屋市中区大須 4-11-39
https://www.kawamoto.co.jp 〒460-8650 TEL(052)251-7171(代)

北海道支店 ☎(011)831-0131(代) 京都支店 ☎(075)645-1011(代)
東北支店 ☎(022)232-4095(代) 大阪支店 ☎(06)6328-0877(代)
関東支店 ☎(028)633-9326(代) 四国支店 ☎(087)886-2236(代)
首都圏支店 ☎(03)3946-1161(代) 中国支店 ☎(082)277-3661(代)
名古屋支店 ☎(052)249-9810(代) 九州支店 ☎(092)621-7235(代)
営業所・駐在 全国113ヶ所

川本サービス株式会社

首都圏支店 ☎(03)4526-0691(代) 名古屋営業所 ☎(052)249-9816(代)
首都圏北営業所 ☎(048)677-0065(代) 関西支店 ☎(06)6328-7734(代)
首都圏南営業所 ☎(045)473-6251(代) 京都営業所 ☎(075)555-0530(代)

ホームページはコチラ



名称	消雪シリーズ
No.	5317T

川本ポンプ

大切な「水」をあなたへ



降雪センサー、制御盤、自吸式・水中ポンプ 消雪用ポンプシステム

優れた降雪検知

簡単操作・最適運転

小形・高性能ポンプ

Ver.2.3



深井戸水中ポンプ



自吸式陸上ポンプ



制御盤



降雪センサーYMSL形
(ロングレンジ品)



降雪センサーYMS3形

Kawamoto



センサー、制御盤、消雪用ポンプ をトータルでラインアップ!

全自動消雪システムが降雪期の安心・快適をサポートします。

降雪感知から消雪まで全て自動で行うことで、除雪作業の省力化と効率化を実現しました。面倒な操作や管理は不要で、除雪時の人身事故や路面凍結による交通事故を防止、積雪による産業活動の停滞を解消します。さらに、夏期には打ち水効果による気温低減、路面の清掃やアスファルトの軟化防止にも期待できます。(散水機能設定時)

消雪システムの流れ

降雪

降雪を確実にキャッチ

1 雪片カウント式光電センサー P.3

窓の前方を通り過ぎる雪片を検出し、その個数をカウント。温度センサーにて気温検出。

雪片 ↓ 気温

消雪のタイミングを的確に判断

2 制御盤 P.4

雪片カウントと気温から周囲の状況を判断し、降雪出力をON

ポンプ運転

地下水をグングン揚水

3 ポンプ P.5

砂に強い構造で、深い井戸からでも地下水を揚水できます。

「浅」井戸用
小形自吸渦巻ポンプ
GSO₃-C形



「深」井戸用
ステンレス製深井戸水中ポンプ
US2形
サンロング



散水

消雪

ご家庭でもお気軽に消雪

家庭用ポンプ P.7

玄関前や出入口などに置いても邪魔にならないコンパクトタイプ。耐久性、省エネ、静音に優れた消雪システムです。

UFL3形

※吐出し側に電動弁を設置ください。



設置例



用途は様々!
いろいろな
ところで
大活躍!!

- 駐車場(コンビニエンスストア・デパート・スーパー・レストラン など)
- ガソリンスタンド ● アパート・マンション ● 屋根 ● ご家庭
- 個人商店 ● 園芸ハウス ● 道路 など

雪見窓®は省エネ・節水型消雪システム

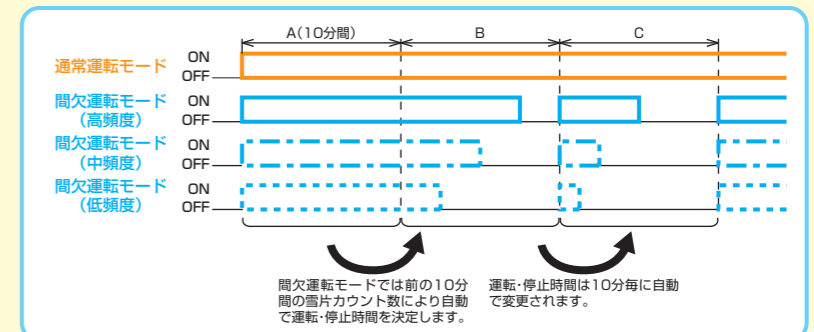
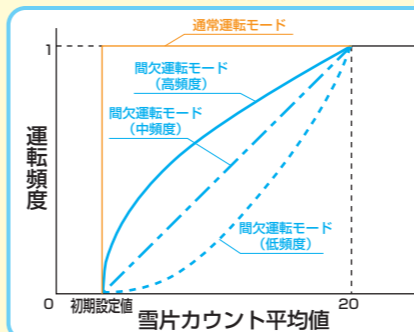
ECW2、ECASN3形制御盤

間欠運転モード設定
(標準装備)にて

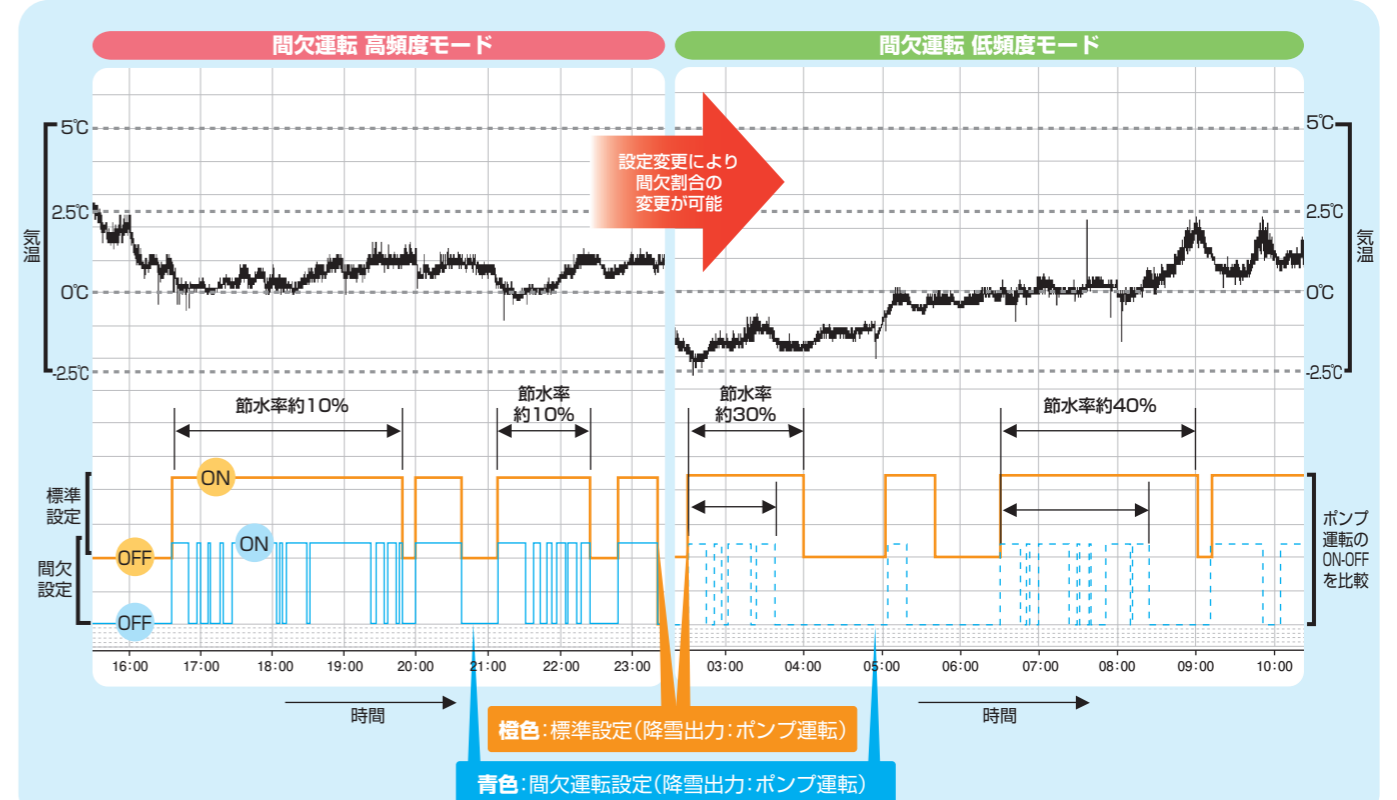
- 省エネ・節水率 約20~40%(設定変更により変わります)
- 地盤沈下を抑制

● 降雪強度によりポンプの運転頻度(ON-OFF時間)を可変 → 省エネ・節水

間欠運転モードについて



● 標準設定と間欠運転モード設定でのモニター運転状況の比較(実測値(参考))



降雪センサー

雪見窓®

Yuki Mi Sou

センサーカバー
(AES樹脂)
光電センサー
光電センサー窓部



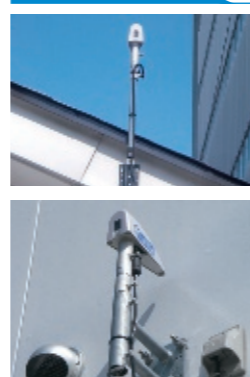
降雪センサーYMS3形

ロングレンジ品



降雪センサーYMSL形

降雪センサー設置例



第二融雪電力対応品

特長

- ①優れた降雪検知能力
高精度温度センサーと光電センサーにより、優れた降雪検知能力を発揮。低温雨などによる誤作動もありません。
※温度センサーに夜気温検出運転のみも可能です。
※感知距離が1000mmと長いので、軒下等に設置可能(YMSL形)
- ②施工が容易
YMS3形は市販の取付け金具(※1)にて容易に壁やポール等に取付けが可能です。
YMSL形はコンパクトなボックス形状で壁面取付けに最適です。(※2)
※1衛星アンテナ用取付け金具 ※2ポール取り付け用架台(オプション)もあります。
- ③耐候性などに優れた材料
センサー本体には耐候性樹脂及びステンレスを採用し、防錆・耐候性に優れています。
- ④パラメータ設定内容を簡単に変更でき、種々の降雪条件に対応可能です。(制御盤ECW2)
降雪温度(F1)、F2雪片カウント(F2)、ONサンプリング(F3)、OFFディレイ時間(F4)を手動又は自動で設定変更できます。(F3、F4は手動設定のみ)

標準仕様

形 式	YMS3	YMS3-5	YMSL(ロングレンジ品)	YMSL-5(ロングレンジ品)
温度センサー	気温計測			
光電センサー	センサー前方(300mm以内)を通過する雪片をカウント		センサー前方(1000mm以内)を通過する雪片をカウント	
センサー用ヒータ	保温用ヒータ内蔵			
気温・湿度	-10~40℃ 95%以下			
設置場所	屋外(軒下設置不可)※1		屋外(軒下設置限定)	
取付方法	ポール取付		壁面取付	
接続ケーブル	なし	5芯シールドキャブタイヤケーブル5m	なし	5芯シールドキャブタイヤケーブル5m
標準価格税込(本体)円	52,580円(47,800円)	64,900円(59,000円)	113,300円(103,000円)	128,700円(117,000円)
セット価格※2	142,120円(129,200円)	154,440円(140,400円)	202,840円(184,400円)	218,240円(198,400円)

※1 前方1m以内に壁や障害物がない場所
※2 ECW2形制御盤とのセット価格(ECW2形サーマルリレー付は除く、又ケーブルは別途加算してください)
※3 YMS3形降雪センサー単独の使用はできません。ECW2形制御盤とあわせてご使用ください。

■オプション YMS3形、YMSL形用 標準価格税込(本体)円

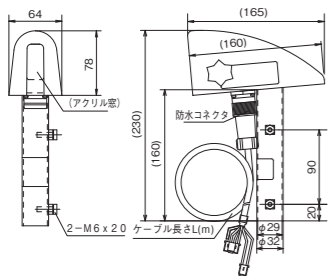
ケーブル長さ(m)	YMS3形	YMSL形
ケーブル2m	34,320円(31,200円)	ケーブル15m 47,300円(43,000円)
ケーブル5m	37,510円(34,100円)	ケーブル20m 63,910円(58,100円)
ケーブル10m	40,040円(36,400円)	ケーブル30m 78,760円(71,600円)

■オプション YMSL形用 標準価格税込(本体)円

オプション	標準価格税込(本体)円
ポール取付用架台(取付用ビス付)	28,050円(25,500円)

YMS3形寸法図

実施計画に際しましては納入仕様書をご請求ください。



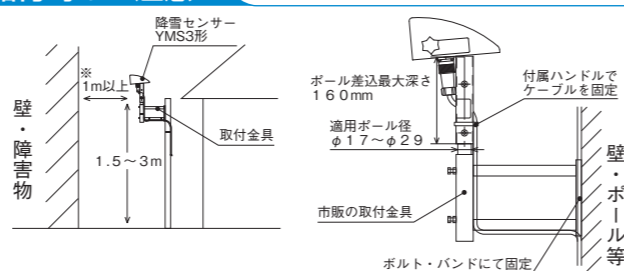
形 式	ケーブル長さ(m)	総質量(kg) (センサー+ケーブル)
YMS3-5	5	1.5
	2	1.3
YMS3	10	2.0
	15	2.5
	20	3.0
	30	4.0

取付金具

参考:ご推奨メーカー形式

メーカー	型 式	適用ポール径	備 考
マスプロ	SB25S	16~25mm	溶融亜鉛メッキ
	SB13SN	22~32mm	
日本アンテナ	AT-25DR	~25mm	伸縮タイプ
	SAT-32D	25~32mm	

据付時のご注意



- 取付けの高さは、降雪を確実に検出できる「地上高1.5~3m」の間に設置してください。
- 気温の検出を妨げる物(煙突の近く、その他熱源の近く)がない場所に設置してください。
- 周囲に降雪の検出を妨げるもの(樹木、屋根、電線の下、熱源の近く等)がない場所に設置してください。
- 前方1m以内に、壁や障害物がない場所に設置してください。
※YMSL形は前方5m以内に壁や障害物のない、軒下に設置してください。
- 付属の予備銘板を、制御盤の内部に貼り付けてください。
- 取付はポール差込型でボルト(M6)2本での固定となります。取付金具については、市販のBS・CSアンテナ用パーツ等をご購入の上、ご使用ください。
- センサーケーブルは付属のバンド(1本)で固定ください。

ECW2形(降雪センサー専用)

デジタル制御盤



ECW2形

●使用するポンプによって制御盤が異なります。下表をご参照ください。

1 センサー	2 制御盤	3 組合せポンプ	ポンプ設置場所
YMS3 YMSL	ECW2	GSO ₂ -C	陸上
		NF3、JF2	陸上
	UF3、UFL3、UFE2	水中	
	その他の陸上ポンプ(~7.5kW)	陸上	
	ECASN3	US2	水中

※センサー部、制御盤のみの変更も可能です。お問合せください。

ECASN3形(降雪センサー組込)

水中ポンプ制御盤



ECASN3形

降雪センサー制御部

ECW2形特長

- ①簡単な動作チャート
●雪片カウント+温度制御 ●温度のみの制御も可能
- ②豊富な出力信号
陸上ポンプ運転用マグネットスイッチ(※1)を内蔵し、単相100V・0.4kW迄、三相200V・1.5kW(※2)(単相200V・0.75kW)迄の消雪ポンプを直接運転することが可能です。
※1使用条件によりマグネットスイッチなしの無電圧(a接点)降雪信号出力品もあります。
※2サーマルリレー付ECW1.5~3.7形は3.7kW迄の消雪ポンプの運転が可能。
陸上ポンプ用ヒータ出力端子付(有電圧)で、ポンプの凍結防止が可能です。降雪信号無電圧出力(c接点)付で電動弁や電磁弁などにも利用できます。
- ③残雪処理機能付
雪が降り止んでもポンプをすぐに停止させず、一定時間ポンプを継続運転させることで、残雪を処理します。
- ④積算運転時間表示機能付
盤面の簡単な操作で積算運転時間を確認することができるので、消雪機器のメンテナンス時期の目安などに役立ちます。
- ⑤試運転機能付
盤面の簡単な操作で消雪テスト運転が可能です。
- ⑥ポンプの連続運転のみでなく、間欠運転モードは、省エネ・節水に効果があります。

標準仕様

形 式	ECW2-S	ECW2-S-01	ECW2-T	ECW2-T-01
電 源	単相100V		三相(単相)200V	
電 圧	50・60Hz			
周波数	50・60Hz			
周辺温度/相対湿度	-10~40℃/90%RH			
表 示	デジタル表示(2桁):温度または雪片カウント表示(変更ボタンを押す毎に切替) 温度表示範囲:-9~40℃(0.0~9.9℃までは小数点表示) 雪片カウント:2~99 LEDランプ大(2個):「降雪」、「ポンプ用ヒータ」 LEDランプ小(2個):「センサー用ヒータ」出力確認用、「光電検出」確認用			
入 力	電源スイッチ、セレクトスイッチ(手動・自動) 光電センサー、温度センサー 設定ボタン、変更ボタン			
出 力	ポンプ運転用出力 電磁接触器 単相0.4kWまで 無電圧接点 M1-M2 電磁接触器 三相0.4~1.5kWまで 単相0.75kW 無電圧接点 M1-M2 ポンプ用ヒータ出力 有電圧(100V-2.0A) 有電圧(200V-1.1A) 降雪出力1c:電動弁開閉・家庭用ポンプ運動用(無電圧、250VAC-0.8A)			
端子台	R,S,U,V	R,S,M1,M2	R,S,T,U,V,W	R,S,M1,M2
保 護 機 能	H1-H2(ポンプ用ヒータ出力)、A1-A2-A3(電動弁用降雪出力) 短絡保護(交換用ヒューズ付属:3A)			
標準価格税込(本体)円	89,540円(81,400円)			

※サーマルリレー付ECW2形(三相200V 1.5~3.7kW)もあります。詳細は別途お問合せください。

ECASN3形特殊仕様

No.	定格容量	内 容
01	0.75kW~22kW	降雪センサー制御部取付スペース付
02	0.75kW~7.5kW	屋外自立ポール設置型(降雪センサー制御部付)

※ECW2形・ECASN3形制御盤の寸法図・回路図についてはP.9、10を参照ください。

3 ポンプ 小形自吸渦巻ポンプ(「浅」井戸用)

GSO²₃-C形

ECW2形
制御盤対応

用途

●消雪用・冷却水用・一般農事用・その他

特長

- 1 自吸性能に優れ最大-9m*の深い井戸からも揚水が可能です。
- 2 耐砂性に優れたメカニカルシールと耐砂構造を採用。
- 3 優れた揚水性能で水位低下の井戸からも多くの水量が得られます。
- 4 インペラ形状はセミオープンで砂などの異物にも強く、保守・点検も容易です。
- 5 全閉モータ標準で埃、吸湿に強く長寿命。
- 6 配管をはずさずに分解・組立が可能なBack Pull Out構造です。

*最大吸込全揚程でご使用の場合、標準仕様を満たしませんのでご注意ください。

標準仕様

揚液	液質	清水、河川水(pH5.8~8.6 塩素イオン濃度:200mg/L以下、固形物濃度:500mg/L以下、固形物径:0.3mm以下)
	液温	0~40℃(凍結なきこと)
材料	インペラ	CAC406またはSCS13:口径40mm、樹脂(インペラハブCAC):口径50mm
	主軸	SUS304(接液部)
	ケーシング	FC
	種類	全閉外扇外形
モータ	電源	単相100V(0.4kWのみ) 三相200V
	同期回転速度	50Hz:3,000min ⁻¹ 60Hz:3,600min ⁻¹
	効率	0.75kW以上はプレミアム効率(IE3)
設置場所		屋内・屋外(周囲温度/湿度、0~40℃/90%RH以下)
	インペラ	セミオープン
構造	軸封	メカニカルシール(セラミック×カーボン)
	軸受	密封玉軸受
相フランジ形状		専用フランジ
塗装色(マンセルNo.)		グレー(2.5PB5.1/0.8)

特殊仕様価格

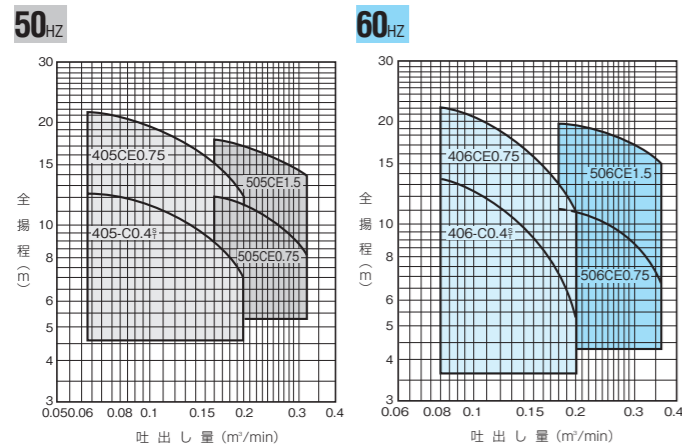
標準価格税込(本体)円

●特殊メカ品(100V) GSO3-40⁵-C0.4S 161,700円(147,000円)
※長期間使用しなくても、メカが固着しにくいタイプ。

オプション

- ポンプ用ヒータ(サーモスタット付) 54,780円(49,800円)
- ヒータ取付用ブッシング 8,580円(7,800円)

適用図



GSO3-40-C0.4S形

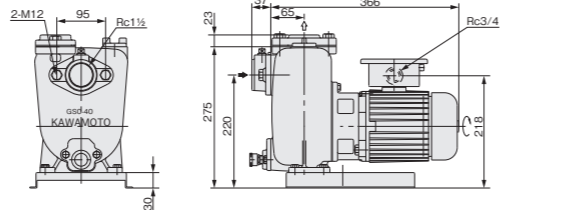
寸法図・標準価格

実施計画に際しましては納入仕様書をご請求ください。
標準価格税込(本体)円

口径 40mm (0.4kW)	■GSO3-40 ⁵ -C0.4S	158,400円(144,000円)
	■GSO3-40 ⁵ -C0.4T	150,700円(137,000円)

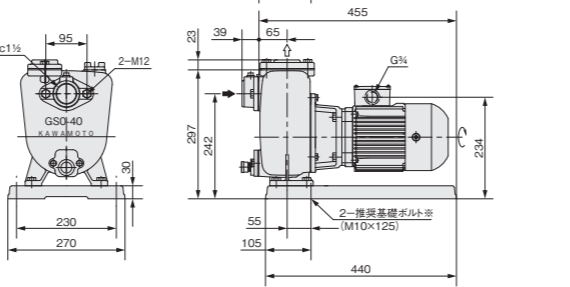
●質量:0.4S:24kg
●質量:0.4T:23kg

⑤ 図は三相200Vの場合です。単相100Vの場合はモータ端子箱位置等が異なります。詳細はお問合せください。



口径 40mm (0.75kW)	■GSO2-40 ⁵ CE0.75	211,200円(192,000円)
------------------	------------------------------	--------------------

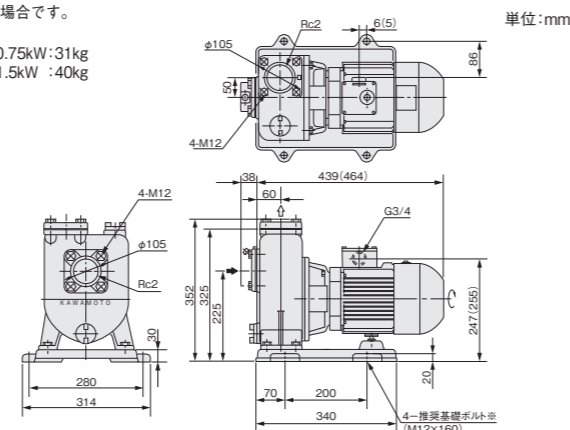
●質量:34kg



口径 50mm	■GSO2-50 ⁵ CE0.75	253,000円(230,000円)
	■GSO2-50 ⁵ CE1.5	309,100円(281,000円)
	■GSO2-50 ⁶ CE1.5	298,100円(271,000円)

()内は1.5kWの場合です。

●質量 0.75kW:31kg
1.5kW:40kg



※基礎ボルトは特別付属品です。別途お問い合わせください。

ステンレス製深井戸水中ポンプ(「深」井戸用)

US2形 サンロング

ECASN3形
制御盤対応

特長

- 1 ポンプ、モータは、ステンレスを採用しサビの心配がありません。
- 2 耐砂性の向上のため、ポンプ部にはSiC軸受、砂ロック防止構造(一部機種)を採用しました。
- 3 砂摩耗による性能低下が少なく長時間、豊富な水量と高い揚程がえられる高効率設計です。
- 4 内径の細かい塩ビ(VP)管の井戸ケーシングにも設置可能です。
- 5 最小井戸径150mm以下用はゴムシールライニングの採用で砂かみによる始動不能などの心配がありません。

標準仕様

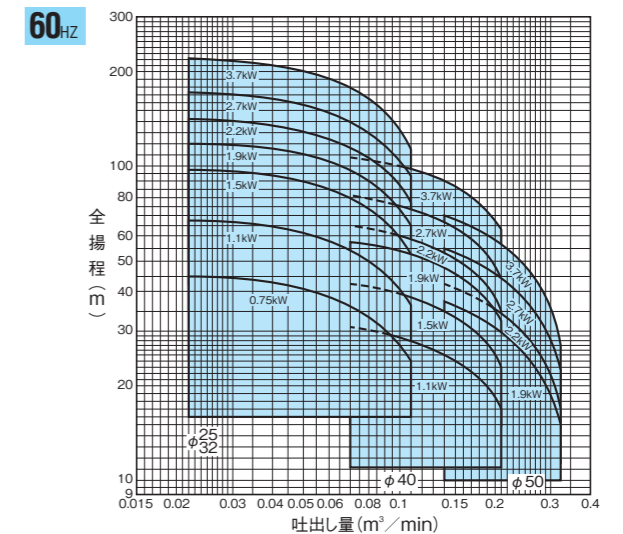
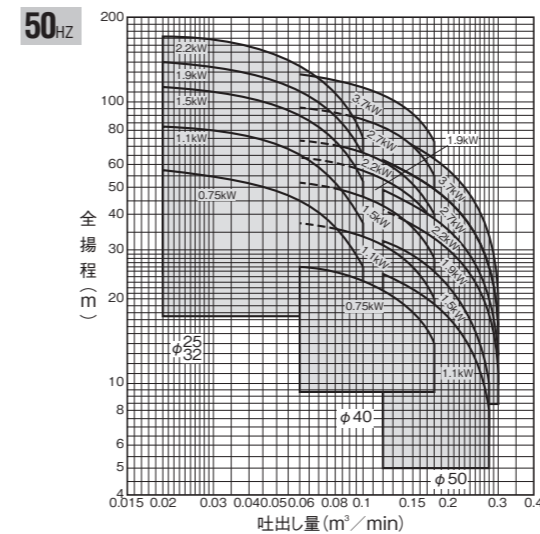
揚液	液質	清水(水素イオン濃度:pH5.8~8.6、塩素含有量:200mg/L以下)砂の含有量:50mg/L以下(細砂0.1~0.25mm以下)
	液温	0~30℃(3.7kW以下は0~35℃)(凍結なきこと)
材料	インペラ	SCS13
	主軸	SUS304またはSUS403
	ケーシング	SCS13(口径25.32mmは中間ケーシングSUS304+樹脂)
	軸受	SiC×SiC
	種類	キャンド式水中モータ
モータ	電源	三相200V
	同期回転速度	50Hz:3,000min ⁻¹ 60Hz:3,600min ⁻¹

US2形
サンロング

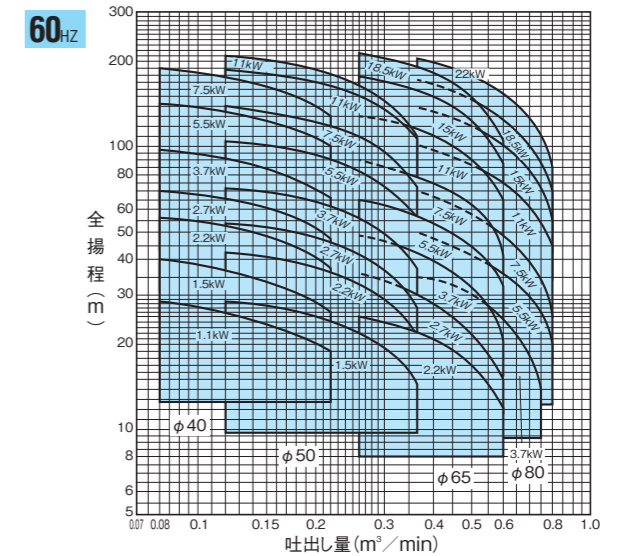
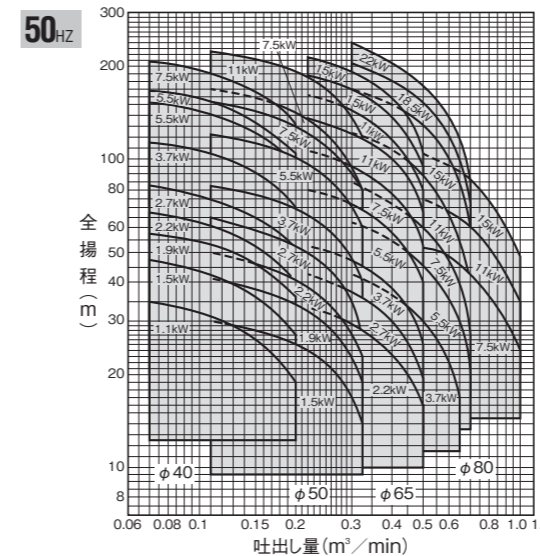


適用図

●最小井戸径 100mm



●最小井戸径 150mm



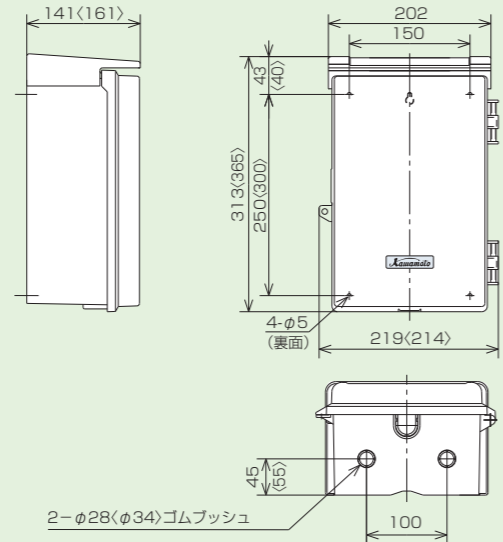
※井戸径200・250・300mm用も製作します。詳しくはお問合せください。

ECW2形制御盤 寸法図/回路図

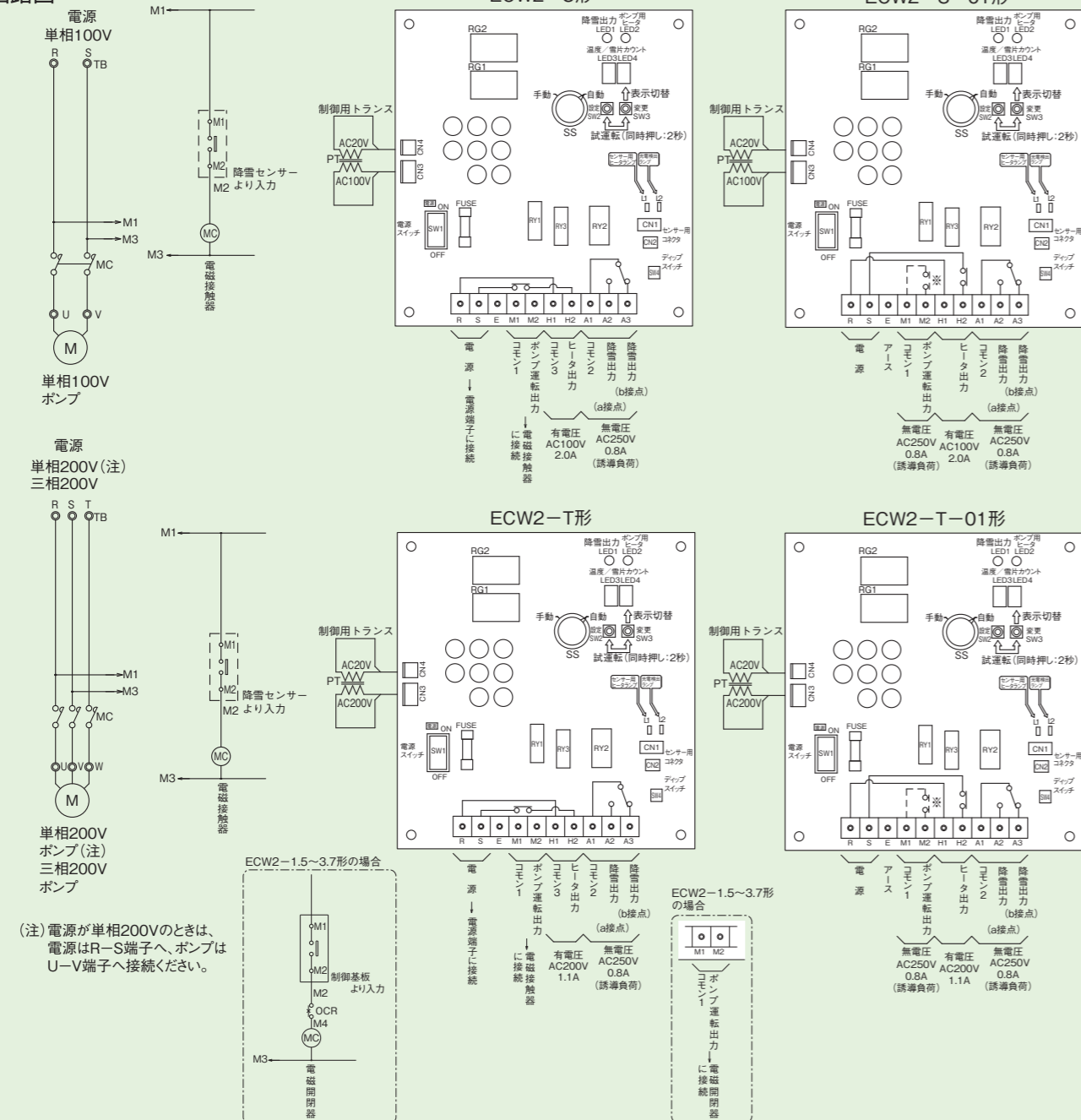
外形寸法図

ECW2-S形, ECW2-1.5~3.7形

※〈 〉内寸法はサーマルリレー付(三相200V 1.5~3.7kW)の場合です。



回路図

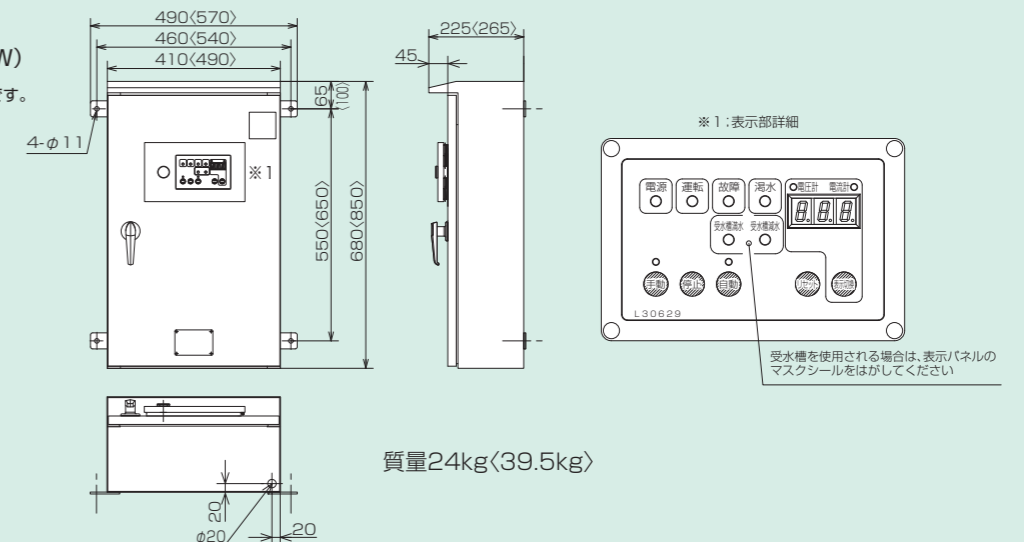


ECASN3形制御盤 寸法図/回路図

外形寸法図

ECASN3形(0.75~7.5kW)

※〈 〉内寸法は11~22kWの場合です。



回路図

ECASN3形(0.75~7.5kW)

