



保守・点検契約のご案内

大きな安心をお届けします。

定期点検
サービス
[年1回又は2回]

技術者がポンプを健康診断

優れた性能を持つポンプも、使用年月や運転状況により少ずつ消耗し、やがて部品の劣化などにより機能が十分に発揮できなくなります。川本の「定期点検サービス」は、専門技術者が6ヶ月又は12ヶ月ごとに訪問し、ポンプのコンディションをきめ細かにチェック。運転状況や部品の劣化、各機能などを総合的に点検し、良否をご報告します。

的確な点検で信頼性向上

ポンプの消耗状態を早めに知り、重大な故障になる前に修理をおこなうことで、長期にわたり常に最良の運転状態を維持。これにより、保守管理のトータルコストも劇安になります。機能の劣化に気づかないまま放置しておくとう漏水や揚水不能、冷暖房不能といった大きなトラブルにつながりかねず二次損害を引き起こすこともあります。

定期点検内容

1年に1回又は2回、事前に予定日をご連絡のうえ実施いたします。

取替周期

水質、使用環境により異なりますが、取替周期の目安は下表によります。

自動給水装置

部類	部品名	取替の判断基準	取替周期の目安
全体	ユニット全体	ユニット全体を取替(更新)	10~15年
	オーバーホール	分解・点検・整備	4~7年
ポンプ	軸受	軸受けが過熱したり、異音が発生したら取替	3年
	メカニカルシール	目視できるほど漏洩する場合は取替	1年
制御盤	インバータ	動作が不確実な場合は取替	7~8年
	プリント基板	各運転の動作が不確実な場合は取替	5年
	冷却ファン	異音が発生したり、ファンが回らない場合は取替	3年

部類	部品名	取替の判断基準	取替周期の目安
機器類	流量センサー	動作が不確実の場合は取替	3年
	圧力発信器	圧力設定値に誤差が生じた場合は調整、設定が不確実の場合は取替	5年
	圧力タンク(隔膜式)	ポンプの停止時間が極端に短くなったら取替	3年
	圧力計、連成計	圧力を抜いて指針"0"を示さなければ取替	3年
	逆止弁	弁の動作に生じたら取替	3~5年
	フート弁	弁の動作に不具合が生じたら取替	2年

給水ポンプシステムの保守管理・整備診断について(一社)リビングアメニティ協会給水システム委員会、(一財)ベターリビング発行より一部引用

定期点検料金

詳細は、最寄りの川本サービス株式会社もしくは弊社事務所までお問合せください。



川本ポンプでは「Comfort Earth」と題し、大切な「水」に関わる企業として全社一丸となって環境負荷低減や環境保全活動への取り組みを進めていきます。



川本製品の中で特に省エネ・環境性に優れた製品を表すマークです。

安全に関するご注意

ご使用前に取扱説明書を必ずお読みになり、正しく安全にお使いください。取扱説明書には危害や損害を未然に防止するための注意事項が記載されております。※上記をお守りいただけないと責任を負いかねます。

- 用途に合った商品をお選びください。不適切な用途で使われますと事故の原因になることがあります。
- 決められた製品仕様以外では使用しないでください。感電や火災、漏水などの原因になります。
- 生物(養魚場・生け簀・水族館など)の設備、または重要設備に使用する場合は、予備機を準備してください。ポンプ故障により、酸欠や水質悪化などが発生し、生物の生命に影響を与える恐れがあります。
- 食品関連の移送に使用する場合、使用材料のご確認など十分にご注意ください。異物が混入する恐れがあります。
- 銅合金をさらう生物などへの使用は避けてください。生物の生命に影響を与える恐れがあります。
- ポンプを水道管に直接配管しないでください。水道法により禁止されています。また、水が逆流して水道水が汚染される恐れがあります。
- 適用される法規定(電気設備技術基準・内線規程・建築基準法、水道法など)に従って施工してください。法規定に反するだけでなく感電・火災・落下・転倒によるけがなどの原因になります。
- 機器の寿命を考慮し、設置は風通しがよく、ほこり、腐食性及び爆発性ガス、塩分、湿気、蒸気、結露などがなく、風雨、直射日光の当たらないところを選んでください。悪環境下では、モーター・制御盤の絶縁低下などにより、漏電・感電・火災の原因になります。
- 排水処理、防水処理されていない場所には設置しないでください。水漏れが起きた場合、大きな被害につながる恐れがあります。※排水処理、防水処理されていない場合の被害については責任を負いかねます。
- 設備によっては吐出し側に用途に応じた適切なフィルタなどを設け、十分フラッシングを行い、異物がいないことを確認後、ご使用ください。製品製造時の切削油、ゴムの離型剤、異物などが配管系に含まれる切削油、異物などが扱ひ液に混入する恐れがあります。
- 故障などの警報はブザーなどを設け確認できるようにしてください。故障発生時、気が付かず重大事故につながる恐れがあります。
- フラッシュバルブなどの急激な流量変化を伴う機器を使用の場合は、事前に最寄りの弊社営業所へご相談ください。ポンプ停止中にフラッシュバルブを使用すると管内圧力が急激に低下し、圧力変動やエア混入などの恐れがあります。
- 給湯器の2次側に設置する場合は負圧になる可能性がありますので負圧弁付空気抜弁などを設置してください。ポンプ吸込側が負圧になり、故障、破損する恐れがあります。
- インバータ搭載機種には、進相コンデンサは取り付けないでください。破損や異常発熱などの原因になります。
- インバータ搭載機種にて発電機を使用の際は、最寄りの弊社営業所にご相談ください。制御盤(電装箱)や発電機が故障・破損する恐れがあります。
- ポンプの周辺、ケーブル、制御盤、ポンプカバー内に燃えやすいものを置いたりかぶせたりしないでください。過熱して発火することがあります。
- 修理技術者以外の方は、分解・修理・改造やケーブル交換を行わないでください。不備があると、故障・破損・感電・火災の原因になります。
- 長期間安定してお使い頂くために定期点検と日常点検両方の実施と定期的な保守管理をお勧めいたします。点検・保守を怠ると、ポンプの故障、漏水、断水、火災などの原因になります。定期点検についてはご購入先、もしくは最寄りの弊社営業所にご相談ください。

改良等のため、仕様・形状など変更することがあります。本書からの無断転用はお断りします。

弊社取扱店

*ご質問、資料の請求は下記へお申込み下さい。
※ポンプに関するお問合せは最寄りの支店・営業所までお願いします。

株式会社 川本製作所
本社 名古屋市中区大須 4-11-39
https://www.kawamoto.co.jp 〒460-8650 TEL(052)251-7171(代)

- | | |
|-------------------------|------------------------|
| 北海道支店 ☎(011)831-0131(代) | 京都支店 ☎(075)645-1011(代) |
| 東北支店 ☎(022)232-4095(代) | 大阪支店 ☎(06)6328-0877(代) |
| 関東支店 ☎(028)633-9326(代) | 四国支店 ☎(087)886-2236(代) |
| 首都圏支店 ☎(03)3946-1161(代) | 中国支店 ☎(082)277-3661(代) |
| 名古屋支店 ☎(052)249-9810(代) | 九州支店 ☎(092)621-7235(代) |
- 営業所・駐在 全国113ヶ所

- 川本サービス株式会社
- | | |
|---------------------------|--------------------------|
| 首都圏支店 ☎(03)4526-0691(代) | 名古屋営業所 ☎(052)249-9816(代) |
| 首都圏北営業所 ☎(048)677-0065(代) | 関西支店 ☎(06)6328-7734(代) |
| 首都圏南営業所 ☎(045)473-6251(代) | 京都営業所 ☎(075)555-0530(代) |



名称	KFE-A・P・T
No.	3510T

川本ポンプ

大切な「水」をあなたへ



インバータ自動給水ユニット

ポンパー® KFE

KFE/KFEH-A・P形・KFE-T形



超省エネ(総合効率アップ)

超電脳給水制御盤

超機能美設計

IE5/IE4モーター相当

で広がる 超性能給水ユニット



ポンパー® KFE シリーズ

用途 ビル給水・簡易水道・工業用・その他一般給水用



スマートドライブ

超省エネ

- 1 総合効率UP
- 2 省電力
- 3 エコ運転機能

スマートコントロール

超 電脳給水制御盤

- 無線通信対応アプリ
- 1 KAWAMOTO i 対応
 - 2 高性能制御盤
 - 3 デュアルセーブ

スマートフォルム

超 機能美設計

- 1 小形・軽量化
- 2 ステンレス精密鑄造

※1 e-star「省エネ・環境性に優れた製品です。詳細はカタログ裏面をご覧ください。

スマートドライブ

超省エネ



資源エネルギー庁長官賞

平成26年度 日本機械工業連合会



1 総合効率UP

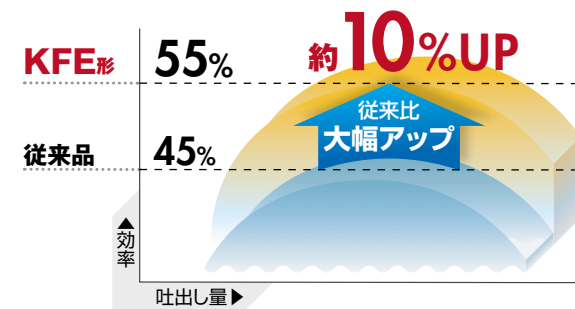
川本ポンプの省エネへのこだわり

インペラをはじめポンプ部の構造を見直し、

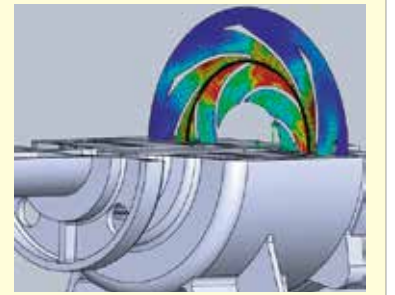
ユニット総合効率 UP

ポンプの省エネ化には総合効率の改善が有効です。川本ポンプは、ポンプ効率及びモータ効率双方での総合効率の改善をはかります。

■仕様内最高総合効率(口径40、3.7kW機種比較)



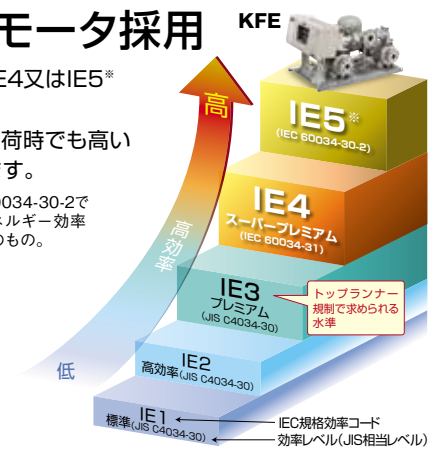
ポンプの高効率設計の研究により、最適な水の流れを実現。独自の整流構造で、ポンプ内部のエネルギーロスを低減させました。



1 超高効率PMモータ採用

- ◎最高クラスの効率を誇るIE4又はIE5* 相当の優れた省エネ性能。
- ◎従来のモータに比べ、低負荷時でも高いパフォーマンスを発揮します。

*IE5:国際電気標準会議(IEC)のIEC60034-30-2で現在策定議論中のモータのエネルギー効率ガイドラインで最も高いレベルのもの。

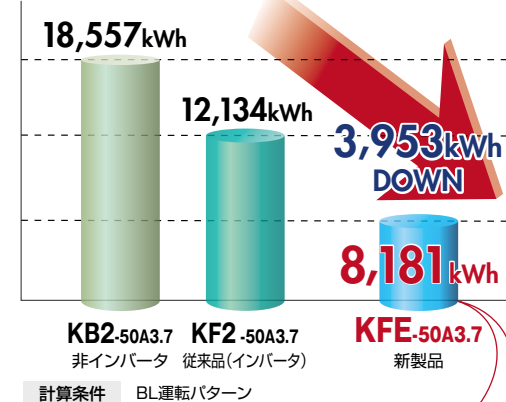


だから

2 省電力

当社従来製品に比べ消費電力量の大幅な削減を実現しました。

■年間消費電力の比較



消費電力量はポンプの設定揚程調整範囲により変動します。Max~Minで約12,000~5,800kWh

その他ランニングコスト比較はP.8を参照ください。

※2 小形給水ポンプユニット(7.5kW以下) 当社調べ。

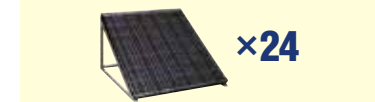
※3 当社エコソーラーユニットESU形ソーラーパネルでの換算。

従来品との差 3,953kWh

例えば 一般家庭の約1年の消費電力量に相当

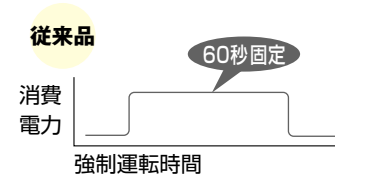
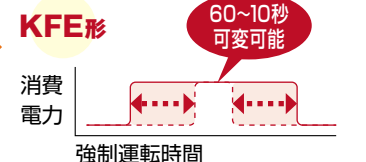


例えば ソーラーパネル※3 約24枚分の年間発電量に相当



3 エコ運転機能

強制運転時間を現場状況に合わせて自動で最適設定することで余分な電力をカットします。



資源エネルギー庁長官賞受賞機種: KFE-A・P形 口径40・50mm・3.7kW以下

さらに省エネ!

スマートコントロール

超 電腦給水制御盤

無線通信対応アプリ

1 KAWAMOTO i に対応



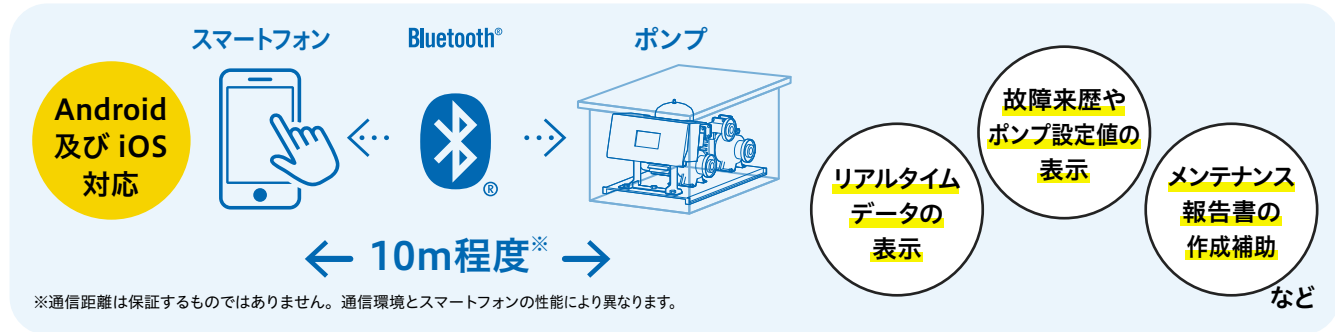
スマホでチェック! Bluetooth®通信

狭い現場や、ポンプカバーが付いたままでもポンプの状態を手軽に確認!!
スマートフォンのBluetooth®を使って運転状態を簡単に確認できるアプリ。
運転状況を見やすく表示し、日常点検や運転管理の効率化が図れます。



●スマートフォン画面はイメージです。

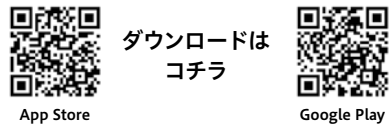
※出力1.1kW以上が対応機種となります。



使用方法

1. 専用アプリをダウンロードし、登録
2. ログインしてペアリング
銘板に記載の製造番号を入力してペアリング。Bluetooth接続中は常時通信。
3. ペアリング後は離れていても通信可能
通信距離は10m程度*
4. ポンプの運転状態が簡単に確認可能
機器情報・運転状況・故障情報・設定値が確認できます。
※スマートフォンで制御盤の設定値を変えることはできません。
5. CSVデータをメールで送信可能
報告書の作成補助や運転記録のデータ共有ができます

●本サービスはスマートフォンのアプリでのご提供です。ご利用には対象のご利用環境を備えたスマートフォンが必要です。
●本サービスのご利用にあたっては、アプリダウンロード後、初期設定および利用規約等へのご同意が必要です。
●本サービスのアプリダウンロード、更新、ご利用等に係るデータ通信料はお客様にご負担いただきます。
●アプリのご利用にあたってはお客さまの手数料は発生しません。●2020年10月現在の情報です。
●本サービスのパスワードは生年月日等の第三者に特定されやすい番号を避けて設定し、他人に知られないよう厳重に管理してください。
●Android 6.0以降、iOS 10.0以上が必要です。以前のバージョンでは正常に動作できない恐れがありますのでご注意ください。
※Android、Google Play、Google Play ロゴは、Google LLC の商標です。 ※Apple、Appleロゴ、iPhone、iOSは米国その他の国々で登録された Apple Inc. の商標です。 ※App StoreはApple Inc.のサービスマークです。



2 高性能制御盤

高い視認性・操作性

制御盤操作部の改良により、さらに見やすく、使いやすくなりました。

液晶表示部追加で、情報量UP!*

表示・操作部を盤の表面に集中! 操作楽々



◎0.75kW以下は除く

高力率・高調波対策

ポンプ毎にDCリアクトルを標準装備した高力率機器*1で電気基本料金を割引きになるほか、高調波の発生も抑制しています。*2
又、サージアブソーバ、メイン回路・制御回路兼用のノイズフィルタ付でノイズ対策も万全です。

スマートメンテナンス

制御盤内部の構造が見やすい親切設計で、メンテナンスが容易です。
また、インバータも制御盤背面から容易に交換できます。



通信機能 (特別付属品)

遠方監視装置で離れた場所からポンプの状態を確認できます。

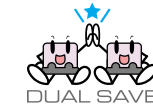
◎制御盤設定値の変更はできません。



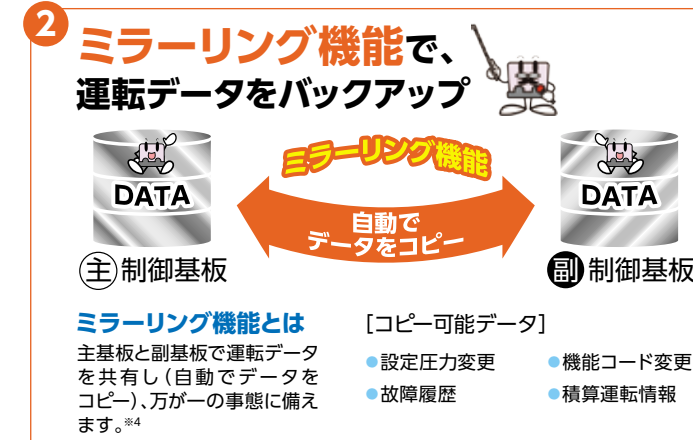
3 次世代のバックアップ デュアルセーブ 特別仕様

業界最速のバックアップ移行とミラーリング機能を搭載。

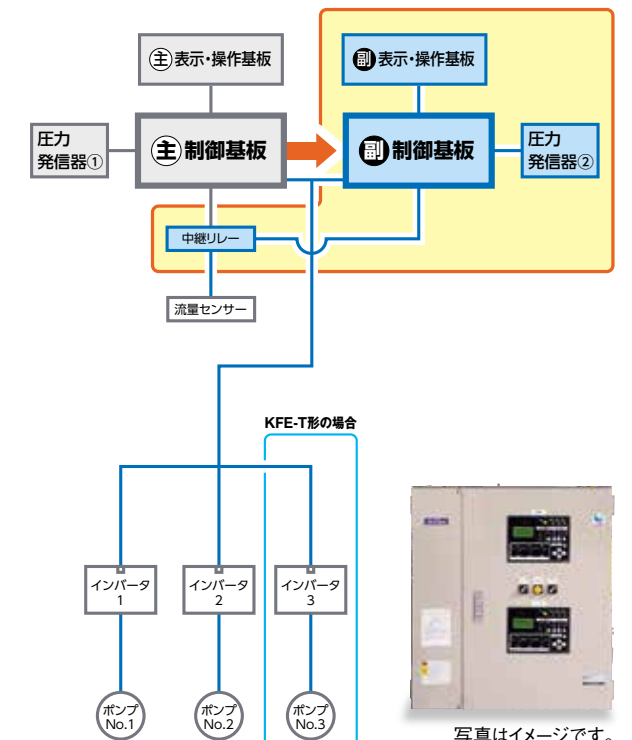
万が一、主基板、圧力発信器に不具合が発生しても直ちに副基板へ切り替わり、正常時と同様の運転・給水を継続します。



●主な特長



●構成イメージ



写真はイメージです。

*1. 力率85.5%以上。
*2. (一社)日本電機工業会が定めた「汎用インバータ(入力電流20A以下)」の高調波抑制対策実施要領に適合します。
*3. 2017年当社調べ。
*4. 制御基板や圧力発信器の故障を復旧した場合、手動操作(復帰ボタン)後、自動でデータのコピーを行い主基板運転へ切替えます。0.75kW以下については、お問合せください。

超 機能美設計

1 小形・軽量化

PMモータの採用やポンプ・制御盤の改良により、

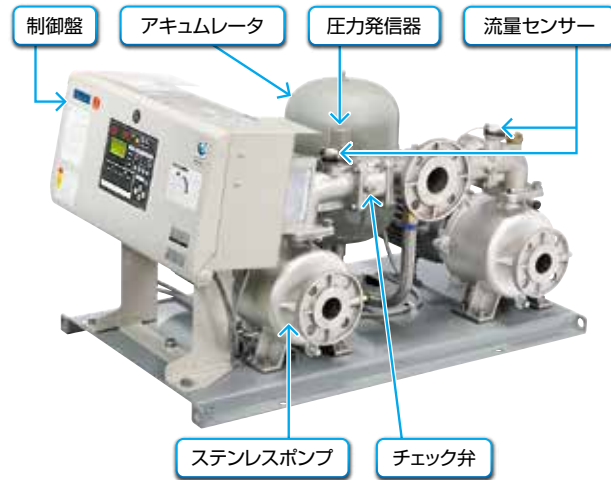
従来比 **約25%** の軽量化を実現。

2 ステンレス精密鋳造

浸出性能基準適合

接液部材料はステンレスを主に樹脂、CAC部品の採用で赤水の心配がありません。

CACレス品についてはお問合せください。



ポンパー®KFE 標準仕様

液質、液温	清水、pH5.8~8.6、0~40℃(但し、凍結なきこと) ★0~85℃対応については、KFEH形(3.7kW以下)を、5.5、7.5kW品については特別仕様にて対応致します。		
設置場所(周囲温度/湿度)	屋内(0~40℃、90%RH以下、標高1000m以下)		
使用電源	電圧*	単相・三相 200V	許容範囲 90~110%、相間不平衡率 3%以下
		三相 400~440V	
	周波数	50/60Hz	
吸込条件	流込み	0~3m(口径40mmの5.5、7.5kW及び口径50mmの7.5kWは押込揚程0~3m、その他は0~5m)	
	吸上げ	吸込全揚程 -6m以内(吸込実揚程-4m以内、0.4kWは吸込全揚程-4m以内) (20℃時)	
ポンプ(材料)	KR-C形ステンレス製多段タービンポンプ(インペラ:樹脂又はSCS13 主軸:接液部SUS304 ケーシング:SCS13)		
制御方式	周波数制御による推定末端圧一定制御、又は吐出し圧一定制御		
運転方式	A:交互運転、P:交互並列運転、T:3台ロータリー		
モータ	全閉外扇屋内形:PMモータ		
	極数:4極(5.5、7.5kWは8極)(最大回転数4,500min ⁻¹)		
	効率:IE4又はIE5相当		
制御盤	インバータ	低騒音 PWM方式	
	モータ保護装置	電子サーマル	
	表示灯	電源、運転(個別)、故障(個別)、満水、減水、過水	
	計器	7セグメント・液晶表示 電源電圧、吐出し揚程、モータ電圧(個別)、モータ電流(個別)、消費電力(個別)、運転周波数(個別)、故障来歴、液面来歴、積算運転時間、積算運転回数、時刻、等	
	外部信号(無電圧)	運転(個別)、故障(個別)、満水、減水、過水	

※銘板をよくご確認ください。機種によって異なります。

(注)フラッシュバルブご使用の場合又は少量で長時間連続してお使いになる場合には別途ご相談ください。

シリーズ製品 **温水85℃対応** インバータ給湯加圧ユニット **ポンパー®KFEH** ▶P.24

特殊仕様(VC品)

●制御盤位置変更

- 側面
- 背面
- KFE-A・P3.7kW以下(口径65mm品を除く)



写真は背面タイプ

- 緊急停止回路付
- 400V仕様(1.5kW以上)
- BL認定品^(注)(交互・交互並列スルース弁無し、3台ロータリー)(口径50mm以下 交互・交互並列スルース弁付、3台ロータリー除く)
- ステンレスインペラSCS13製(口径40・50mm品の3.7kW以下、口径32mm品についてはお問合せください)
- 緊急停止回路付(感震器回路付)
- ヒータ付(サーモスタット付)
- 減台なし(KFE-T形)
- 流入電磁弁回路付(KFE-A・P 0.75kW以下、1.1kW以上は標準)
- 受水槽2槽切替回路付(KFE-A・P 0.75kW以下、1.1kW以上は標準)

●BK形防振架台付

※KFE-Tを除く



(注)設置場所に注意願います。BL認定基準の設置場所(適用範囲)以外で使用の場合はBL認定品としての性能が発揮できないことがあり、BL認定品とはなりません。

特別付属品(オプション)



ポンプカバー
※ステンレス製もあります。



遠方監視装置
②制御盤の設定値の変更はできません。



警報盤



BK 防振架台



ポンプ用ヒータ



電極保持器



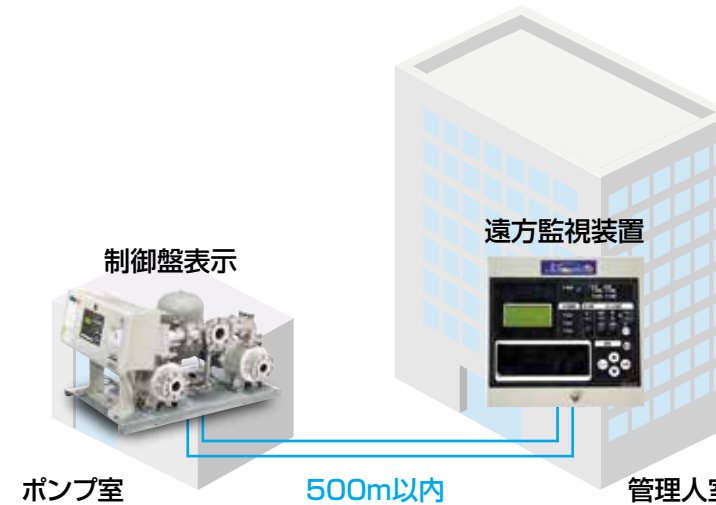
フート弁



吐出し方向変更連結管

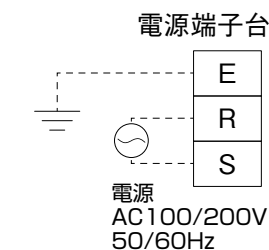
※その他、相フランジのセット品もご用意しております。

●遠方監視装置の詳細



- 電源
 - 電圧:単相 AC100/200V、消費電力:15W
- 構造
 - 屋内壁掛け(保護等級:IP20相当 配線穴を除く)
- 通信
 - 通信方式 RS485準拠(2線式)
 - 通信プロトコル mod-busRTU
 - 最大伝送距離 500m
 - 推奨電線 2芯VCT-0.75~2mm²(客先手配)

※壁面取付用ねじ類は付属していません。別途M4(タッピング)ねじを4本、および電源線、通信線をお買い求めください。
②制御盤の設定値の変更はできません。

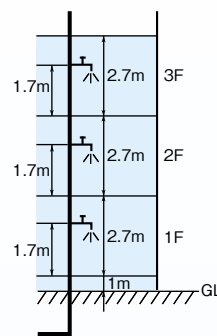


- 質量 1.3kg
- 材料および板厚 本体 :SPCC 1.6mm
カバー:SPCC 1.2mm
- 塗装 ポリエステル樹脂粉体 マンセル 5Y 7/1

選定早見表

(機種決定につきましては、給水量・給水圧を計算の上、確認してください)

給水圧力の決め方



$$Hd = \{2.7 \times (F-1) + 1.7 + 1\} \times 1.1 + 15$$

Hd: 吐出し揚程 (m)

F: 階数

- ・階高2.7m、1階床面はGLより1m、各階の給水栓高さは1.7m
- ・配管損失は実揚程の10%
- ・末端器具の必要圧力を0.15MPa

給水量の決め方

●優良住宅部品の算定式による方法

10戸未満 : $Q=42N^{0.33}$

10戸~600戸未満 : $Q=19N^{0.67}$

600戸以上 : $Q=2.8N^{0.97}$

Q: 瞬間最大給水量L/min

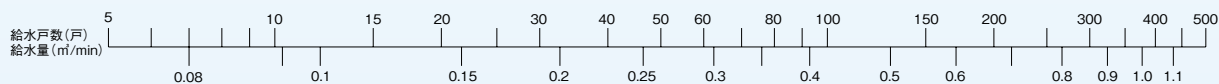
N: 戸数

・1人1日当たりの平均使用水量: 250L

・1戸当たりの平均人数: 4人

選定早見表

24F	交互並列	40P7.5						
86.3m	交互	40A7.5		40P7.5				
23F	交互並列	40P5.5		50P7.5				
83.3m	交互	40A5.5	50A7.5	40A7.5				
20F	交互並列	40P5.5		50P7.5				
74.4m	交互	40A5.5	50A7.5					
19F	交互並列	40P5.5		50P7.5				
71.4m	交互	40A5.5	50A7.5					
18F	交互並列	40P3.7		40P5.5	50P7.5			
68.5m	交互	40A3.7	40A5.5	50A7.5	50P5.5			
17F	交互並列	32P1.9	40A5.5	40P3.7	40P5.5	50P7.5		
65.5m	交互	40A3.7	50A5.5	50A7.5	50P5.5			
16F	交互並列	32P1.9	50A5.5	40P3.7	40P5.5	50P7.5		
62.5m	交互	40A3.7	40A5.5	50A7.5	65P7.5			
15F	交互並列	32P1.9	40P3.7		50P5.5	50P7.5		
59.6m	交互	40A3.7	50A5.5	50A7.5	65A7.5			
14F	交互並列	32P1.9	40P3.7		50P5.5	65P7.5		
56.6m	交互	40A3.7	50A5.5	65A7.5	50P3.7			
13F	交互並列	32P1.9	50A3.7	40P3.7	50P5.5	65P7.5		
53.7m	交互	40A3.7	50A5.5	65A7.5	50P3.7	65P5.5		
12F	交互並列	32P1.9	40P2.2	50A3.7	65A5.5	40P3.7	50P5.5	65P7.5
50.7m	交互	40A2.2	40A3.7	50A5.5	65A7.5	50P3.7	65P5.5	
11F	交互並列	32P1.9	40A2.2	50A3.7	40P3.7	50P5.5	65P7.5	
47.7m	交互	32A1.9	40A2.2	40A3.7	50A5.5	65A7.5	50P3.7	
10F	交互並列	32P1.9	40P2.2	65A5.5	40P3.7	65P5.5		
44.7m	交互	32A1.9	40A2.2	40A3.7	65A5.5			
9F	交互並列	32P1.1		50A3.7	40P2.2	50P3.7	65P5.5	
41.8m	交互	32A1.1	40A2.2	50A3.7	65A5.5			
8F	交互並列	32P1.1		40P2.2		50P3.7	65P5.5	
38.8m	交互	32A1.1	40A2.2	50A3.7	65A5.5			
7F	交互並列	32P1.1		40P2.2		50P3.7	65P5.5	
35.8m	交互	32A1.1	40A2.2	50A3.7	65A5.5	50P2.2	65P3.7	
6F	交互並列	32P0.75		32P1.1	40P1.5	40P2.2	50P3.7	65P5.5
32.9m	交互	32A1.1	40A1.5	40A2.2	50A3.7	65A5.5		
5F	交互並列	32P0.75		50A2.2	40P1.5	50P2.2	65P3.7	
29.9m	交互	32A0.75	40A1.5	50A2.2	65A3.7	65A3.7		
4F	交互並列	32P0.75		40P1.1	40P1.5	50P2.2	65P3.7	
26.9m	交互	32A0.75	40A1.1	40A1.5	50A2.2	65A3.7		
3F	交互並列	32P0.75		40P1.1	40P1.5	50P2.2	65P3.7	
24.0m	交互	32A0.75	40A1.1	40A1.5	50A2.2	65A3.7		



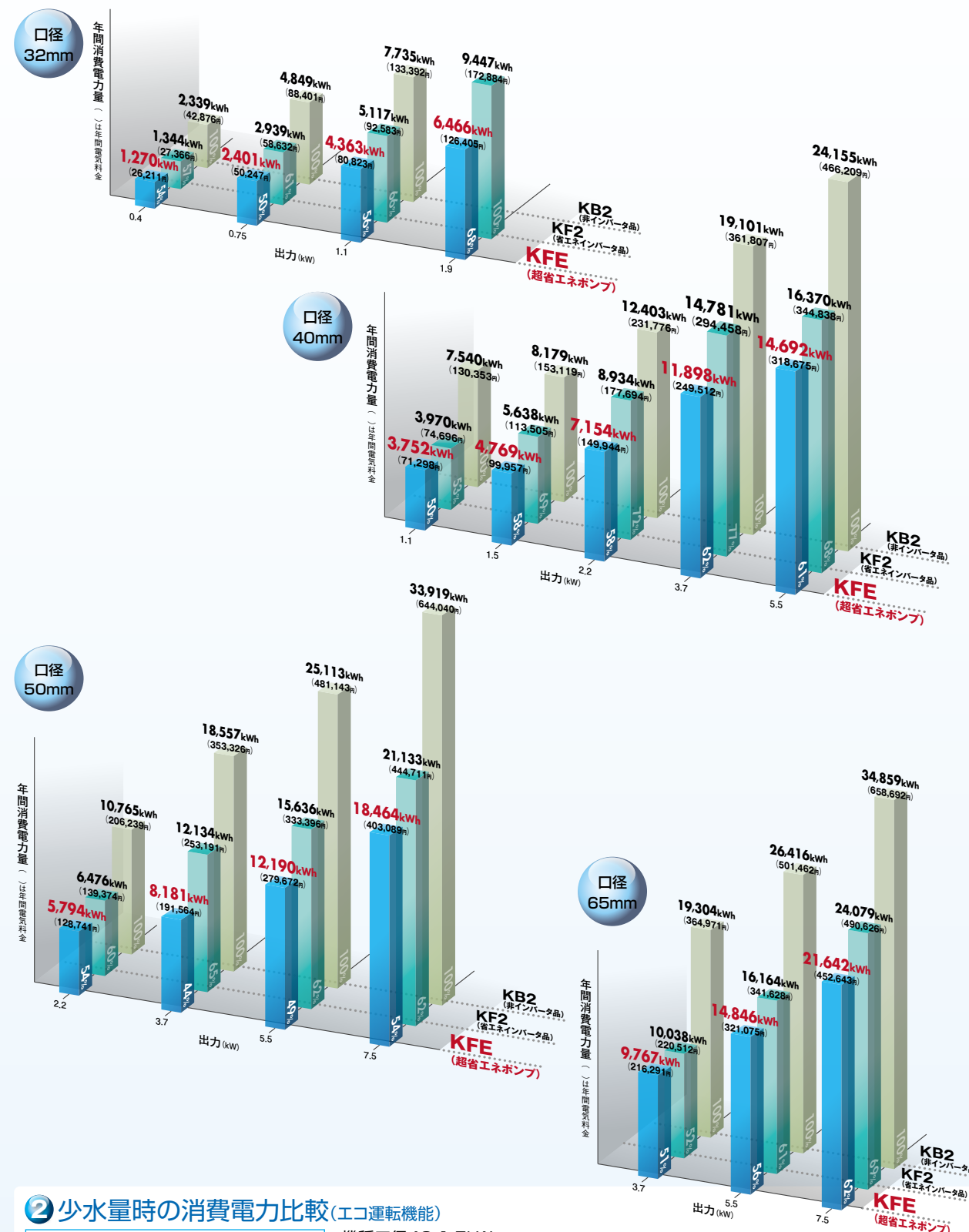
・流込み0mの場合で示してあります。・表中の形式は一部省略してあります。・○数字は給水戸数を示します。

ランニングコスト比較

(当社比)

① ランニングコスト比較 (交互タイプの例)

計算条件 B: L運転パターン、中部電力(高力率機器)にて。A: 交互タイプにて試算。(電力料金は変動しますので参考としてください)
設定揚程は、設定揚程範囲の中間値にて試算(設定揚程により消費電力量が変動しますので参考としてください)



② 少水量時の消費電力比較(エコ運転機能)

強制運転時間
KFE 10秒~60秒自動設定(エコ運転機能)
 ■ 先回停止時間<50秒の場合
 強制運転時間=60秒-先回停止時間
 ■ 先回停止時間≥50秒の場合
 強制運転時間=10秒
KF2 60秒固定

機種口径40-1.5kW

例1 1周期: 蛇口開時間 5秒、蛇口閉時間 65秒
水量: 1回当たり使用水量 20L/minの場合

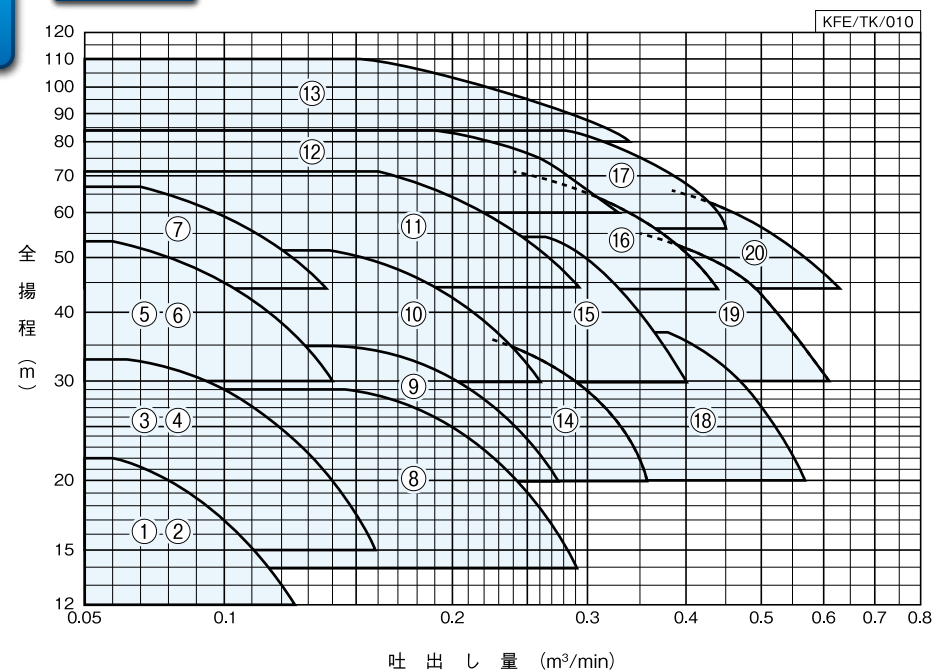
KFE	エコ運転	83kWh (21.9%)
KF2	標準	378kWh (100%)

例2 1周期: 蛇口開時間 20秒、蛇口閉時間 80秒
水量: 1回当たり使用水量 20L/minの場合

KFE	エコ運転	141kWh (45.2%)
KF2	標準	312kWh (100%)

適用図

交互運転



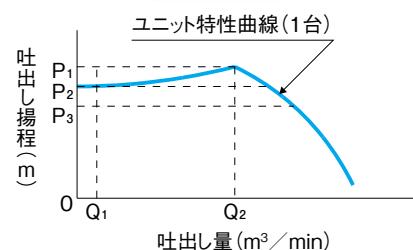
仕様表 (少量停止流量: 0.01m³/min)

KFE/SI/016

口径 吸込×吐出し mm	運転 方式	符号	形 式	出力 最大運転台数		標 準 仕 様		設定揚程 調整範囲	7ヶ月前 封入圧力	騒音値 ※	力率 %	防振架台適用表
				kW	m³/min	m	MPa					
32×40	交	1	KFE32A0.4S2	0.4	0.06	22	0.16	12~22	0.069	42~44	—	PJR-38 又は QGP-38 又は RK-961N
		2	KFE32A0.4T									
		3	KFE32A0.75S2	0.75	0.065	33	0.26	15~33	0.12	45~48	—	
		4	KFE32A0.75									
		5	KFE32A1.1S2	1.1	0.06	53	0.43	30~53	0.22	51~52	—	
		6	KFE32A1.1									
40	互	7	KFE32A1.9	1.9	0.07	67	0.55	44~67	0.32	53~54	85.5	PJR-38 又は BK-970 又は QGP-38 又は RK-961N
		8	KFE40A1.1	1.1	0.145	29	0.22	14~29	0.09	50~52	87.5	
		9	KFE40A1.5	1.5	0.14	35	0.26	20~35	0.14	52~53	89.6	
		10	KFE40A2.2	2.2	0.14	51	0.41	30~51	0.22	53~54	89.2	
		11	KFE40A3.7	3.7	0.16	71	0.59	44~71	0.32	55~57	88.7	
		12	KFE40A5.5	5.5	0.19	84	0.71	60~84	0.45	59~61	87.9	
50×40	交	13	KFE40A7.5	7.5	0.15	110	0.93	80~110	0.61	61~63	90.4	PJR-55又は BK-1060又はQGP-55
		14	KFE50A2.2	2.2	0.225	36	0.27	20~36	0.14	53~54	89.2	
		15	KFE50A3.7	3.7	0.265	54	0.44	30~54	0.22	54~56	88.7	
		16	KFE50A5.5	5.5	0.24	71	0.59	44~71	0.32	59~61	87.9	
65×50	互	17	KFE50A7.5	7.5	0.28	84	0.71	56~84	0.42	59~63	90.4	PJR-55 又は BK-1060 又は QGP-55
		18	KFE65A3.7	3.7	0.38	37	0.28	20~37	0.14	55~56	88.7	
		19	KFE65A5.5	5.5	0.35	55	0.45	30~55	0.22	60~61	87.9	
		20	KFE65A7.5	7.5	0.38	66	0.54	44~66	0.33	60~61	90.4	

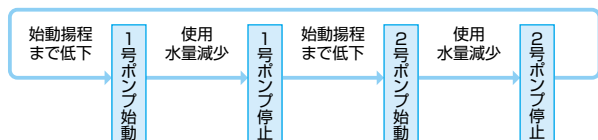
③フラッシュバルブ等瞬時に大量水をご使用の場合は、別途ご相談ください。
※騒音値は、吐出し量0から標準仕様点までの値です。(参考値)

作動原理 交互運転



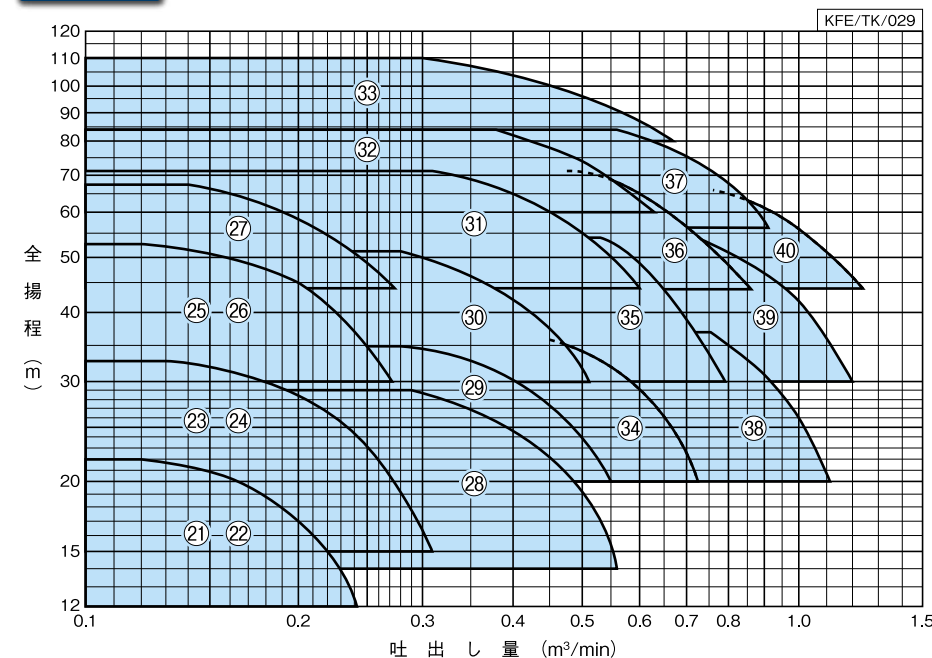
Q1=停止流量 (0.01m³/min) P1=設定揚程 (盤面パネルにて設定)
Q2=最大流量 P2=推定末端揚程 (盤面パネルにて設定)
P3=始動揚程 (P2-4m)

- ポンプ停止中に、水が使用され圧力がP₃まで下がると圧力発信器が検知し、ポンプは始動します。
- 使用水量がQ₁~Q₂の間では推定末端圧一定で給水を続けます。
- 使用水量がQ₁以下になりますと、流量センサーが検知しポンプは停止します。
- ①~③を1号ポンプ、2号ポンプが交互に繰り返します。



適用図

交互並列運転



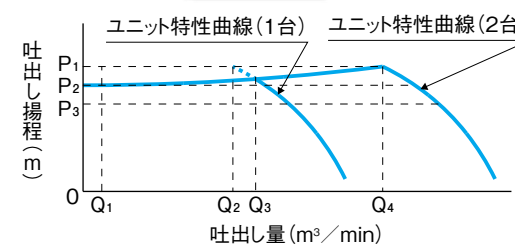
仕様表 (少量停止流量: 0.01m³/min)

KFE/SI/026

口径 吸込×吐出し mm	運転 方式	符号	形 式	出力 最大運転台数		標 準 仕 様		設定揚程 調整範囲	7ヶ月前 封入圧力	騒音値 ※	力率 %	防振架台適用表
				kW	m³/min	m	MPa					
32×40	交	21	KFE32P0.4S2	0.4×2	0.12	22	0.16	12~22	0.069	42~47	—	PJR-38 又は QGP-38 又は RK-961N
		22	KFE32P0.4T									
		23	KFE32P0.75S2	0.75×2	0.13	33	0.26	15~33	0.12	45~52	—	
		24	KFE32P0.75									
		25	KFE32P1.1S2	1.1×2	0.12	53	0.43	30~53	0.22	51~54	—	
		26	KFE32P1.1									
40×50	互	27	KFE32P1.9	1.9×2	0.14	67	0.55	44~67	0.32	53~58	89.9	PJR-38 又は BK-970 又は QGP-38 又は RK-961N
		28	KFE40P1.1	1.1×2	0.29	29	0.22	14~29	0.09	50~56	91.5	
		29	KFE40P1.5	1.5×2	0.28	35	0.26	20~35	0.14	52~57	92.5	
		30	KFE40P2.2	2.2×2	0.28	51	0.41	30~51	0.22	53~57	91.6	
		31	KFE40P3.7	3.7×2	0.32	71	0.59	44~71	0.32	55~60	90.3	
		32	KFE40P5.5	5.5×2	0.38	84	0.71	60~84	0.45	59~64	91.4	
50×65	交	33	KFE40P7.5	7.5×2	0.30	110	0.93	80~110	0.61	61~66	92.7	PJR-55又は BK-1060又はQGP-55
		34	KFE50P2.2	2.2×2	0.45	36	0.27	20~36	0.14	53~57	91.6	
		35	KFE50P3.7	3.7×2	0.53	54	0.44	30~54	0.22	54~58	90.3	
		36	KFE50P5.5	5.5×2	0.48	71	0.59	44~71	0.32	59~64	91.4	
65×80	互	37	KFE50P7.5	7.5×2	0.56	84	0.71	56~84	0.42	59~66	92.7	PJR-55 又は BK-1060 又は QGP-55
		38	KFE65P3.7	3.7×2	0.76	37	0.28	20~37	0.14	55~60	90.3	
		39	KFE65P5.5	5.5×2	0.70	55	0.45	30~55	0.22	60~64	91.4	
		40	KFE65P7.5	7.5×2	0.76	66	0.54	44~66	0.33	60~65	92.7	

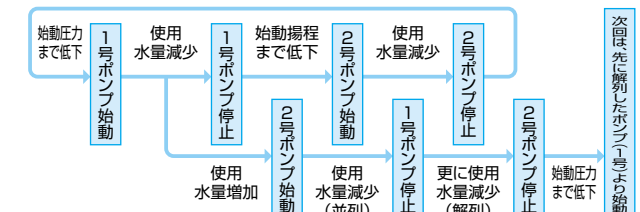
③フラッシュバルブ等瞬時に大量水をご使用の場合は、別途ご相談ください。
※騒音値は、吐出し量0から標準仕様点までの値です。(参考値)

作動原理 交互並列運転



Q1=停止流量 (0.01m³/min) P1=設定揚程 (盤面パネルにて設定)
Q2=解列流量 P2=推定末端揚程 (盤面パネルにて設定)
Q3=並列流量 P3=始動揚程 (P2-4m)
Q4=最大流量

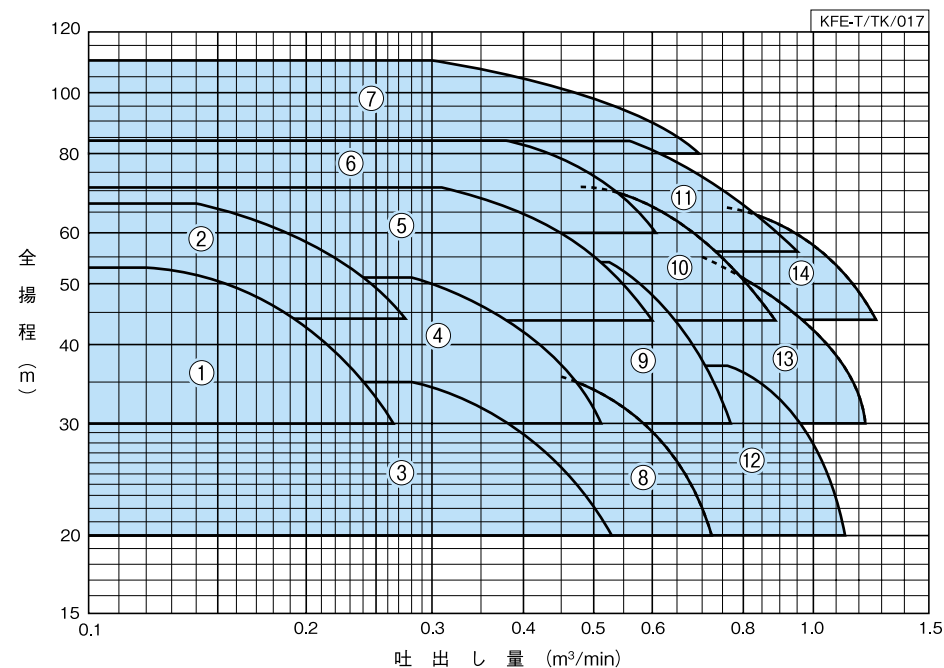
- ポンプ停止中に、水が使用され圧力がP₃まで下がると圧力発信器が検知し、ポンプは始動します。
- 使用水量がQ₁~Q₂の間ではP₁の推定末端圧一定で給水を続けます。
- 使用水量がQ₁以下になりますと、流量センサーが検知しポンプは停止します。
- 使用水量がQ₃未満の場合は、交互運転を繰り返します。
- 1台運転中に使用水量がQ₃以上になりますと、2台目のポンプが始動し、並列運転となります。
- 並列運転中に使用水量がQ₂以下になりますと、先発ポンプが停止 (解列) し、1台運転になります。
- 使用水量がQ₃未満の場合は交互運転を、Q₃以上の場合は⑤を繰り返します。



適用図

3台ロータリー

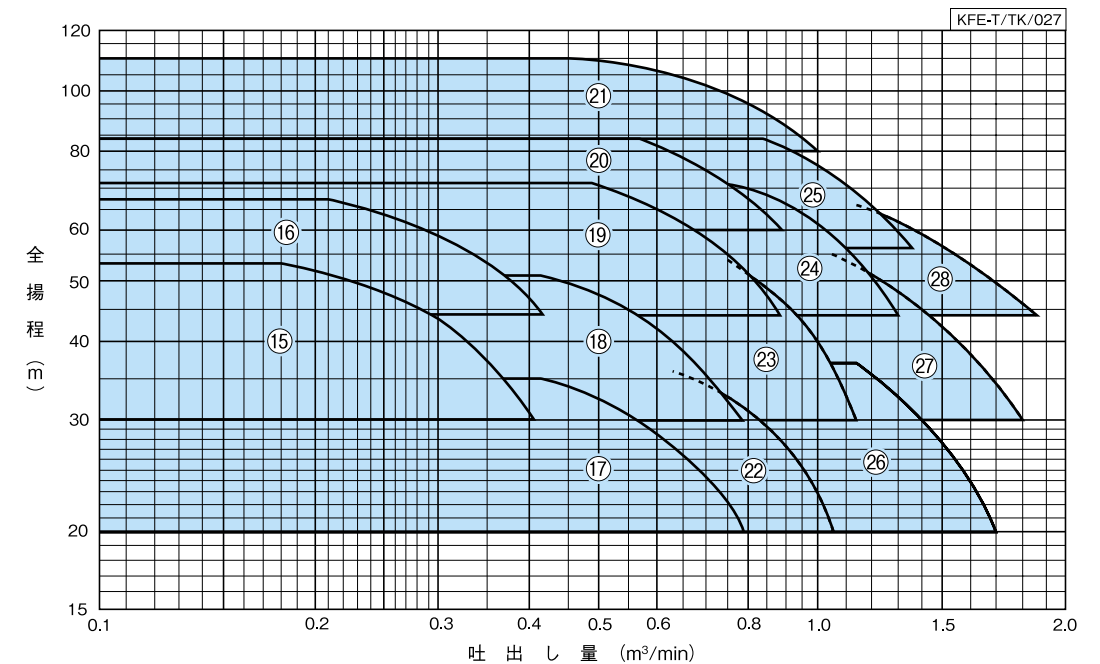
最大2台運転



適用図

3台ロータリー

最大3台運転
(特殊仕様)



仕様表 (少水量停止流量: 0.01m³/min)

KFE-T/SI/014

3台ロータリー

最大2台運転

口径 吸込×吐出 mm	運転 方式	符号	形 式	出力		標準仕様		設定揚程 調整範囲	アヒール 封入圧力	騒音値 ※1	力率	防振架台適用表
				最大運転台数	吐出量	全揚程	始動圧力					
32×50	2/3 台ロータリー	1	KFE32T1.1	1.1×2	0.12	53	0.43	30~53	0.22	53~55	91.5	PJR-202 又は PBKV-MBP112
		2	KFE32T1.9	1.9×2	0.14	67	0.55	44~67	0.32	51~56	89.9	
		3	KFE40T1.5	1.5×2	0.28	35	0.26	20~35	0.14	50~55	92.5	
40×80	2/3 台ロータリー	4	KFE40T2.2	2.2×2	0.28	51	0.41	30~51	0.22	52~58	91.6	PJR-203又は PBKV-MBP106
		5	KFE40T3.7	3.7×2	0.32	71	0.59	44~71	0.32	56~60	90.3	
		6	KFE40T5.5	5.5×2	0.38	84	0.71	60~84	0.45	56~63	91.4	
50×80	2/3 台ロータリー	7	KFE40T7.5	7.5×2	0.30	110	0.93	80~110	0.61	60~65	92.7	PJR-202又は PBKV-MBP112
		8	KFE50T2.2	2.2×2	0.45	36	0.27	20~36	0.14	53~59	91.6	
		9	KFE50T3.7	3.7×2	0.53	54	0.44	30~54	0.22	57~60	90.3	
50×80	2/3 台ロータリー	10	KFE50T5.5	5.5×2	0.48	71	0.59	44~71	0.32	59~65	91.4	PJR-203 又は PBKV-MBP106
		11	KFE50T7.5	7.5×2	0.56	84	0.71	56~84	0.42	57~63	92.7	
		12	KFE65T3.7	3.7×2	0.76	37	0.28	20~37	0.14	54~59	90.3	
65×100	2/3 台ロータリー	13	KFE65T5.5	5.5×2	0.70	55	0.45	30~55	0.22	58~64	91.4	PJR-203 又は PBKV-MBP106
		14	KFE65T7.5	7.5×2	0.76	66	0.54	44~66	0.33	61~65	92.7	

③フラッシュバルブ等瞬時に大水量をご使用の場合は、別途ご相談ください。
 ※1 騒音値は、吐出量0から標準仕様点までの値です。(参考値)
 ※2 0.75kW品(KF2-T形)については、お問合せください。

仕様表 (少水量停止流量: 0.01m³/min)

KFE-T/SI/024

3台ロータリー

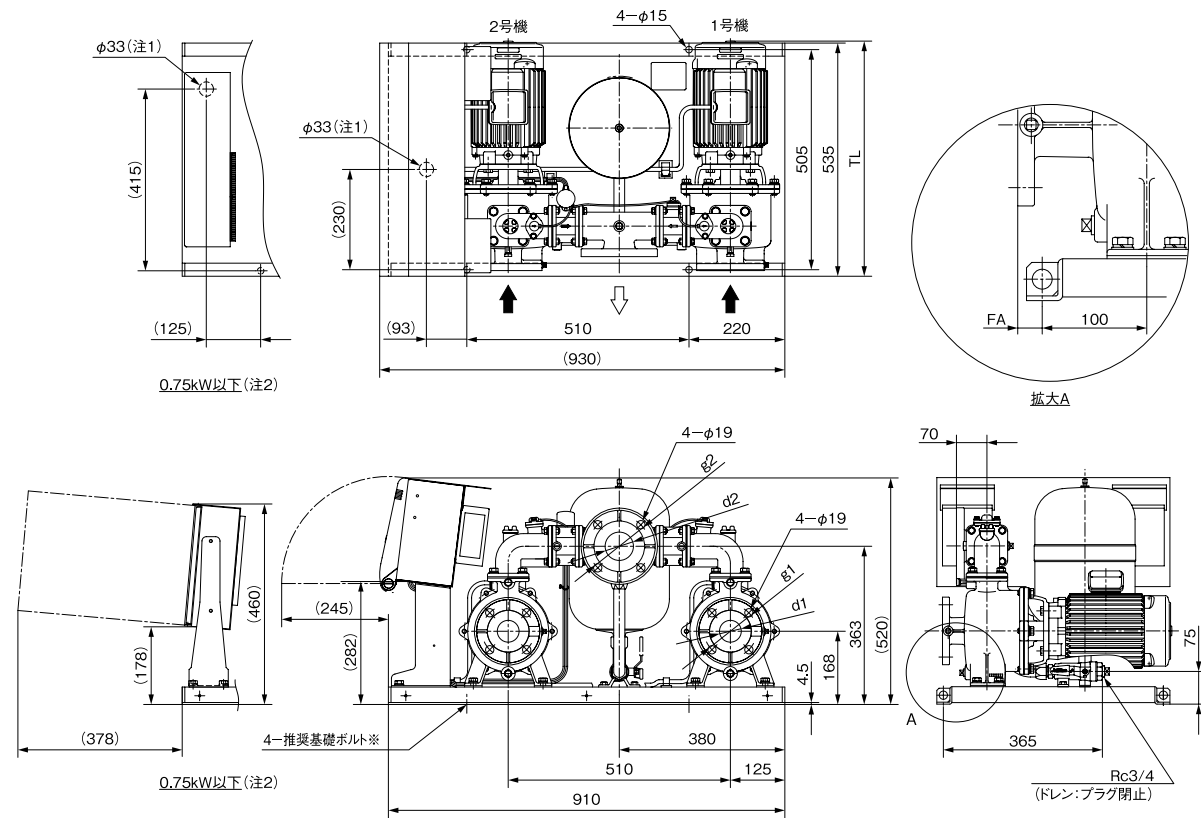
最大3台運転
(特殊仕様)

口径 吸込×吐出 mm	運転 方式	符号	形 式	出力		標準仕様		設定揚程 調整範囲	アヒール 封入圧力	騒音値 ※1	力率	防振架台適用表
				最大運転台数	吐出量	全揚程	始動圧力					
32×50	3/3 台ロータリー	15	KFE32T1.1	1.1×3	0.18	53	0.43	30~53	0.22	53~56	92.8	PJR-202 又は PBKV-MBP112
		16	KFE32T1.9	1.9×3	0.21	67	0.55	44~67	0.32	51~58	91.0	
		17	KFE40T1.5	1.5×3	0.42	35	0.26	20~35	0.14	50~57	93.2	
40×80	3/3 台ロータリー	18	KFE40T2.2	2.2×3	0.42	51	0.41	30~51	0.22	52~61	89.1	PJR-203又は PBKV-MBP106
		19	KFE40T3.7	3.7×3	0.48	71	0.59	44~71	0.32	56~61	91.7	
		20	KFE40T5.5	5.5×3	0.57	84	0.71	60~84	0.45	56~64	92.5	
50×80	3/3 台ロータリー	21	KFE40T7.5	7.5×3	0.45	110	0.93	80~110	0.61	60~67	93.3	PJR-202又は PBKV-MBP112
		22	KFE50T2.2	2.2×3	0.63	36	0.27	20~36	0.14	53~61	89.1	
		23	KFE50T3.7	3.7×3	0.75	54	0.44	30~54	0.22	57~63	91.7	
50×80	3/3 台ロータリー	24	KFE50T5.5	5.5×3	0.72	71	0.59	44~71	0.32	59~67	92.5	PJR-203 又は PBKV-MBP106
		25	KFE50T7.5	7.5×3	0.84	84	0.71	56~84	0.42	57~65	93.3	
		26	KFE65T3.7	3.7×3	1.14	37	0.28	20~37	0.14	54~61	91.7	
65×100	3/3 台ロータリー	27	KFE65T5.5	5.5×3	1.05	55	0.45	30~55	0.22	58~66	92.5	PJR-203 又は PBKV-MBP106
		28	KFE65T7.5	7.5×3	1.14	66	0.54	44~66	0.33	61~68	93.3	

③フラッシュバルブ等瞬時に大水量をご使用の場合は、別途ご相談ください。
 ※1 騒音値は、吐出量0から標準仕様点までの値です。(参考値)
 ※2 0.75kW品(KF2-T形)については、お問合せください。

寸法図 実施計画に際しましては納入仕様書をご請求ください。

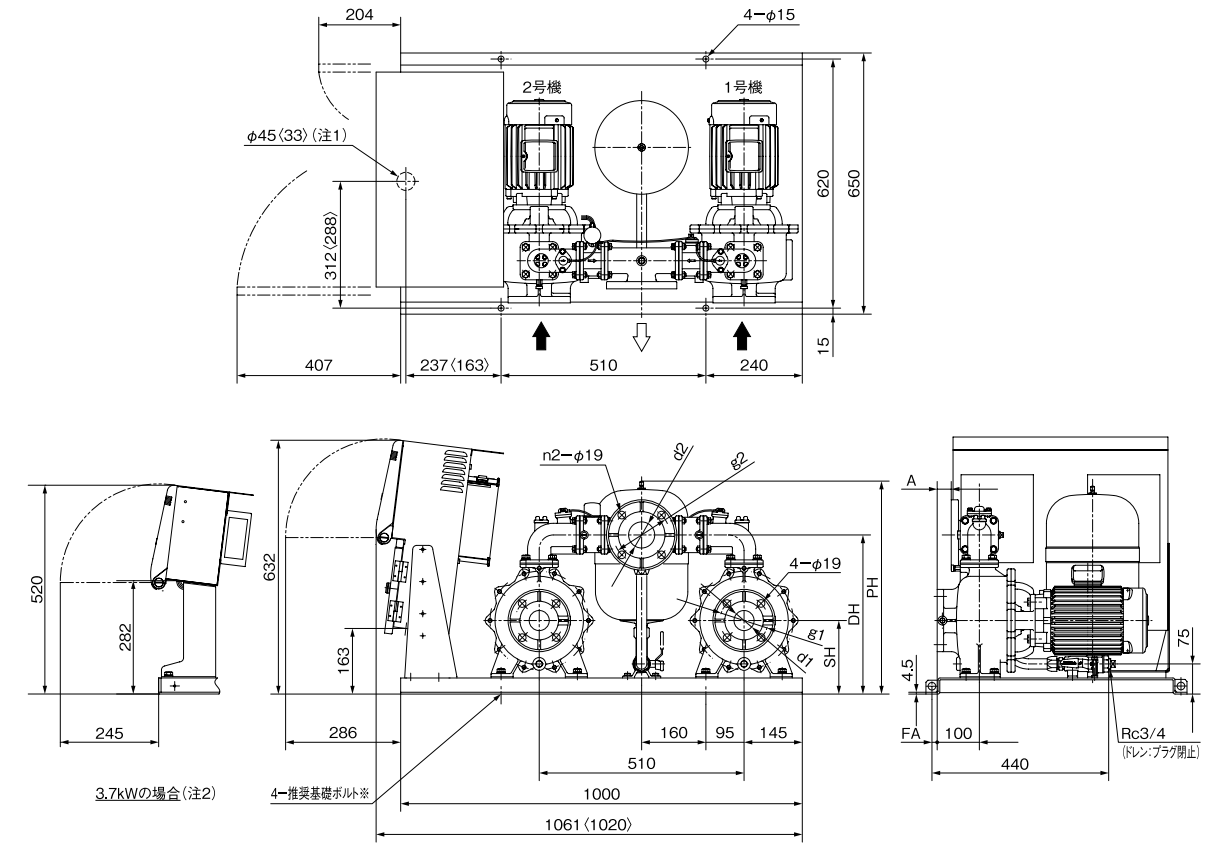
KFE-A・P形 標準仕様(口径65mm品を除く3.7kW以下)



※基礎ボルトは特別付属品です。別途お買い求めください。(推奨基礎ボルトサイズM12×160)
 ③1 制御盤底面の位置であり、ベースに穴加工はありません。
 ③2 0.75kW以下は制御盤の形状が異なります。

KFE/ZD/013

KFE-A・P形 標準仕様(5.5kW以上。但し口径65mmの3.7kW品を含む)



〈 〉は3.7kWの場合
 ※基礎ボルトは特別付属品です。別途お買い求めください。(推奨基礎ボルトサイズM12×160)
 ③1 制御盤底面の位置であり、ベースに穴加工はありません。
 ③2 3.7kW品は制御盤の形状が異なります。

KFE/ZD/023

単位：mm

口径 吸込×吐出し	運転方式	形式	出力		フランジ					質量 kg
			kW	FA	TL	d1	d2	g1	g2	
32×40	交互(交互並列)	KFE32A(P)0.4S2	0.4	-28	-	32	40	100	105	84
		KFE32A(P)0.4T	0.4	-28	-	32	40	100	105	84
		KFE32A(P)0.75S2	0.75	-28	-	32	40	100	105	84
		KFE32A(P)0.75	0.75	-28	-	32	40	100	105	84
		KFE32A(P)1.1S2	1.1	2	-	32	40	100	105	108
		KFE32A(P)1.1	1.1	2	-	32	40	100	105	108
40×40(50)	交互(交互並列)	KFE32A(P)1.9	1.9	2	-	32	40	100	105	116
		KFE40A(P)1.1	1.1	-40	-	40	40(50)	105	105(120)	108(109)
		KFE40A(P)1.5	1.5	-40	-	40	40(50)	105	105(120)	108(109)
		KFE40A(P)2.2	2.2	2	-	40	40(50)	105	105(120)	117
50×40(65)	交互(交互並列)	KFE40A(P)3.7	3.7	2	540	40	40(50)	105	105(120)	124
		KFE50A(P)2.2	2.2	-40	-	50	40(65)	120	105(140)	117
		KFE50A(P)3.7	3.7	2	540	50	40(65)	120	105(140)	125(126)

③1 表中のマイナス寸法は、図と反対方向を表します。TL<535の場合はTLを省略。
 ③2 吐出し配管スルース弁付[VC:95]の質量は、表質量+3kg。
 ③3 ステンレスインペラ品[VC:52]の質量は、表質量+2kg。

KFE/Zd/013

単位：mm

口径 吸込×吐出し	運転方式	形式	出力		組合せ寸法					フランジ					質量 kg
			kW	PH	SH	DH	FA	A	d1	d2	g1	g2	n2		
40×40(50)	交互(交互並列)	KFE40A(P)5.5	5.5	-	183	396	13	35	40	40(50)	105	105(120)	4	163(164)	
		KFE40A(P)7.5	7.5	662	183	396	13	35	40	40(50)	105	105(120)	4	172(173)	
50×40(65)	交互(交互並列)	KFE50A(P)5.5	5.5	-	183	396	13	35	50	40(65)	120	105(140)	4	163(164)	
		KFE50A(P)7.5	7.5	-	183	396	13	35	50	40(65)	120	105(140)	4	168(169)	
65×50(80)	交互(交互並列)	KFE65A(P)3.7	3.7	-	168	421	20	0	65	50(80)	140	120(150)	4(8)	169(170)	
		KFE65A(P)5.5	5.5	-	203	466	20	0	65	50(80)	140	120(150)	4(8)	183(184)	
		KFE65A(P)7.5	7.5	-	203	466	20	0	65	50(80)	140	120(150)	4(8)	188(189)	

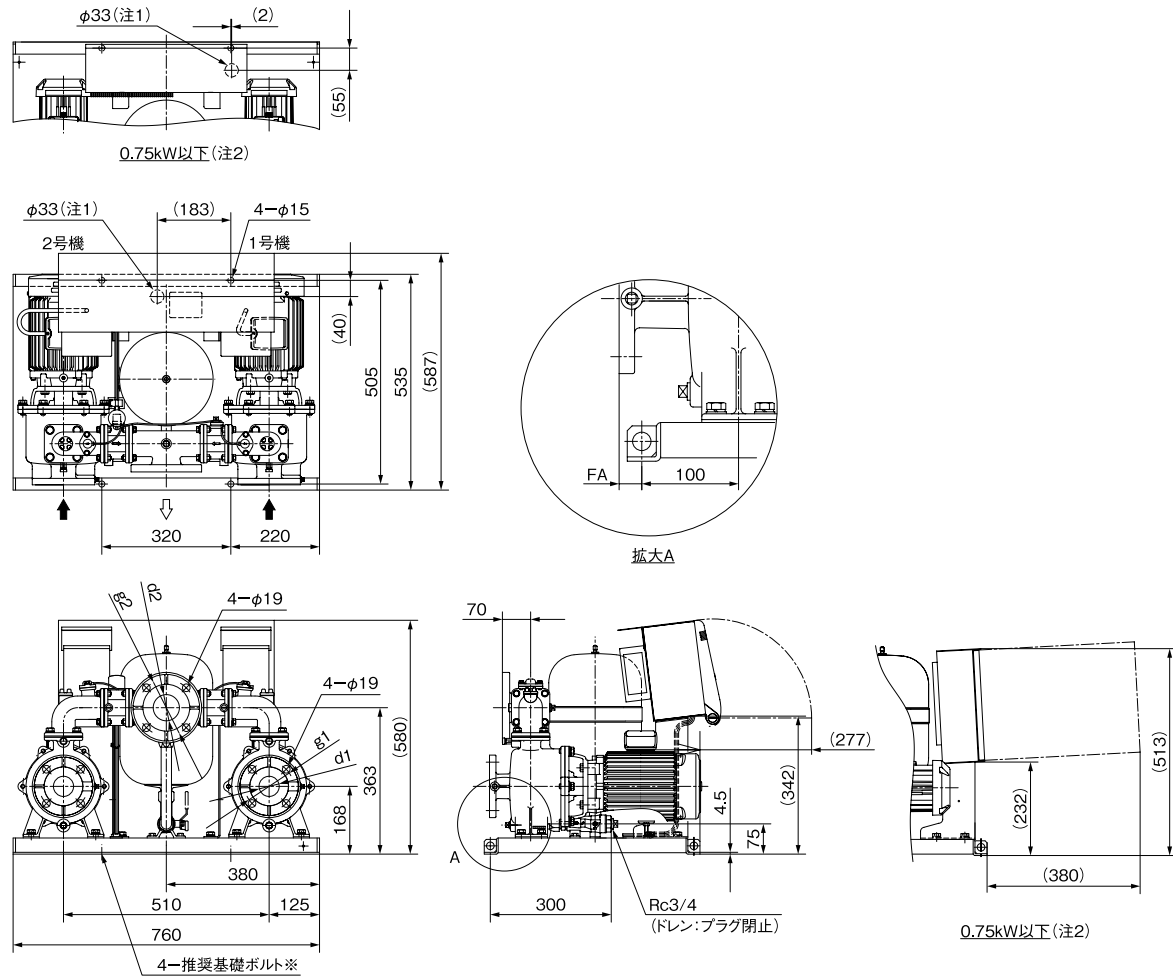
③1 PHが制御盤高さより低い場合はPHを省略。
 ③2 吐出し配管スルース弁付[VC:95]の質量は、表質量+3kg。

KFE/Zd/023

寸法図 実施計画に際しましては納入仕様書をご請求ください。

KFE-A・P形 特殊仕様(背面タイプ VC:93)

・KB形給水ユニットとベース、配管の取替互換性があります。



※基礎ボルトは特別付属品です。別途お買い求めください。(推奨基礎ボルトサイズ M12×160)
 ① 制御盤底面の位置であり、ベースに穴加工はありません。
 ② 0.75kW以下は、制御盤の形状が異なります。

KFE/ZD/033

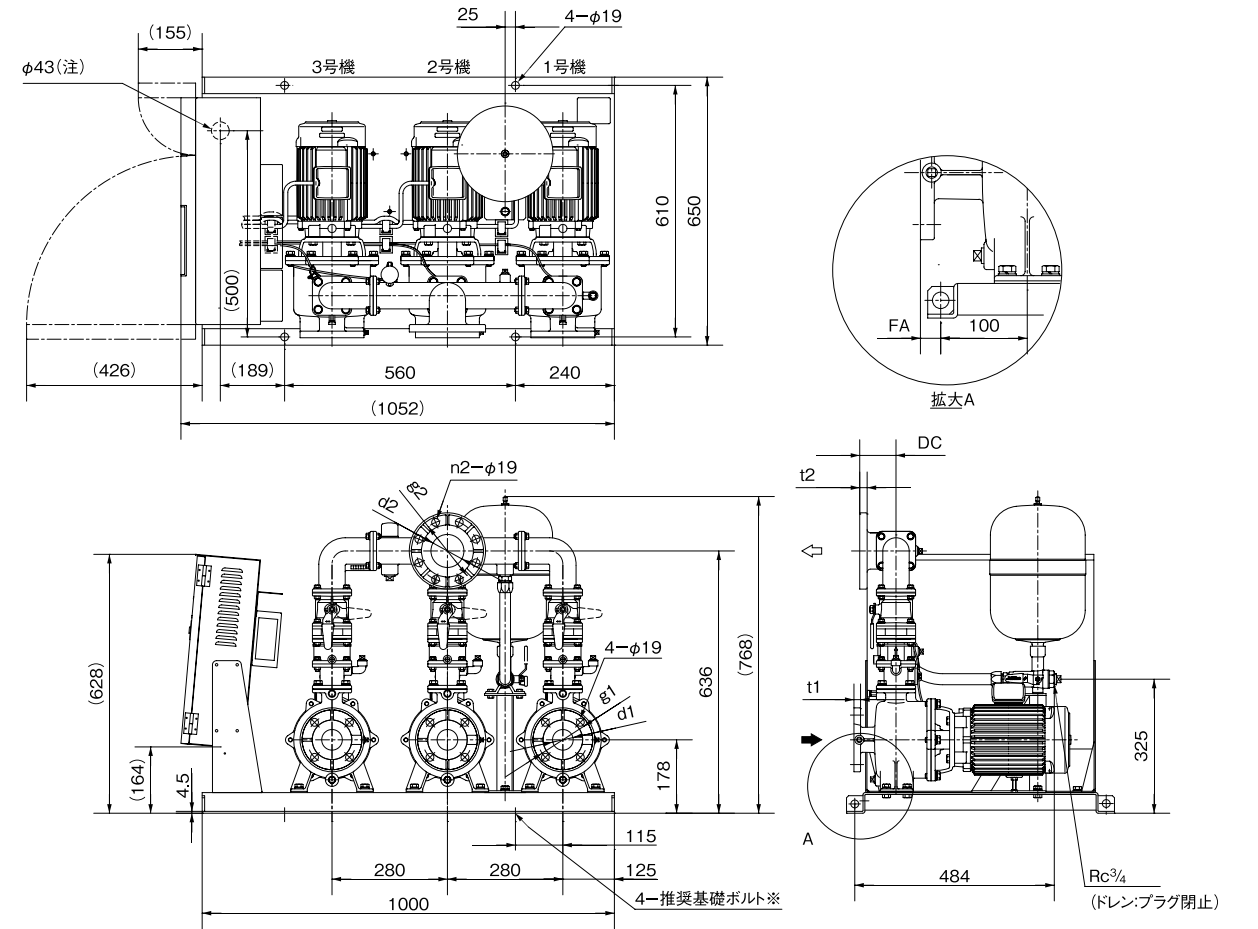
単位: mm

口径 吸込×吐出し	運転方式	形式	出力 kW	組合せ寸法 FA	フランジ				質量 kg
					d1	d2	g1	g2	
32×40	交互(交互並列)	KFE32A(P)0.4S2	0.4	-28	32	40	100	105	81
		KFE32A(P)0.4T	0.4	-28	32	40	100	105	81
		KFE32A(P)0.75S2	0.75	-28	32	40	100	105	81
		KFE32A(P)0.75	0.75	-28	32	40	100	105	81
		KFE32A(P)1.1S2	1.1	2	32	40	100	105	105
		KFE32A(P)1.1	1.1	2	32	40	100	105	105
40×40(50)		KFE32A(P)1.9	1.9	2	32	40	100	105	113
		KFE40A(P)1.1	1.1	-40	40	40(50)	105	105(120)	105
		KFE40A(P)1.5	1.5	-40	40	40(50)	105	105(120)	105
		KFE40A(P)2.2	2.2	2	40	40(50)	105	105(120)	114
50×40(65)		KFE40A(P)3.7	3.7	2	40	40(50)	105	105(120)	120(121)
		KFE50A(P)2.2	2.2	-40	50	40(65)	120	105(140)	113(114)
		KFE50A(P)3.7	3.7	2	50	40(65)	120	105(140)	122(123)

③表中のマイナス寸法は、図と反対方向を表します。

KFE/Zd/033

KFE-T形 3台ロータリー(口径65mm品を除く3.7kW以下)



※基礎ボルトは特別付属品です。(推奨基礎ボルトサイズ M16×200)
 ① 制御盤底面の位置であり、ベースに穴加工はありません。

KFE/ZD/042

単位: mm

口径 吸込×吐出し	運転方式	形式	出力 kW	組合せ寸法 FA DC	フランジ						質量 kg	
					d1	g1	t1	d2	g2	n2		t2
32×50	2	KFE32T1.1	1.1	2 86	32	100	16	50	120	4	16	169
		KFE32T1.9	1.9	2 86	32	100	16	50	120	4	16	186
40×80	3	KFE40T1.5	1.5	-40 88	40	105	16	80	150	8	18	175
		KFE40T2.2	2.2	2 88	40	105	16	80	150	8	18	190
50×80	ロータリー	KFE40T3.7	3.7	2 88	40	105	16	80	150	8	18	200
		KFE50T2.2	2.2	-40 88	50	120	16	80	150	8	18	190
		KFE50T3.7	3.7	2 88	50	120	16	80	150	8	18	200

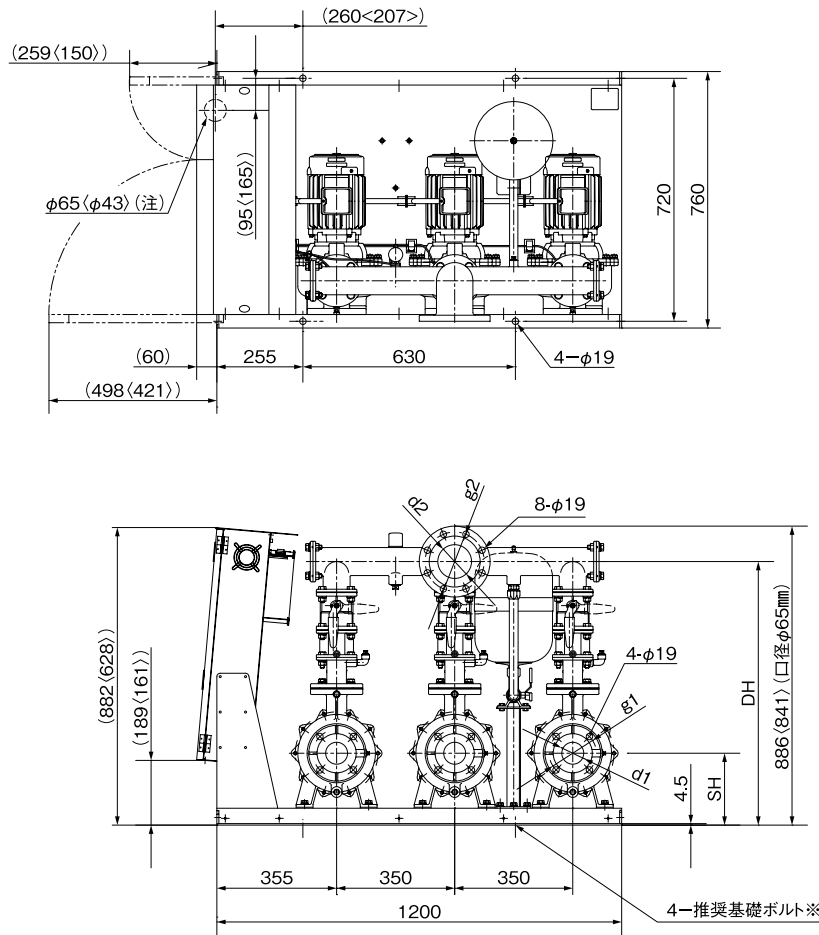
① 表中のマイナス寸法は、図と反対方向を表します。

② ステンレスインペラ品[VC:52]の質量は、表の質量+3kg。400V品(VC:73)の質量は、表の質量+3kg。

KFE/Zd/043

寸法図 実施計画に際しましては納入仕様書をご請求ください。

KFE-T形 3台ロータリー (5.5kW以上。但し口径65mmの3.7kW品を含む)



()内は3.7kWの場合
 ※基礎ボルトは特別付属品です。(推奨基礎ボルトサイズ M16×200)
 ③制御盤底面の位置であり、ベースに穴加工はありません。

KFE/ZD/051

単位: mm

口径 吸込×吐出し	運転方式	形式	出力 kW	組合せ寸法				フランジ					質量 kg	
				DH	SH	AD	FA	DC	d1	g1	t1	d2		g2
40×80	2	KFE40T5.5	5.5	669	193	118	13	88	40	105	16	80	150	299
		KFE40T7.5	7.5	669	193	118	13	88	40	105	16	80	150	314
50×80	3	KFE50T5.5	5.5	669	193	118	13	88	50	120	16	80	150	299
		KFE50T7.5	7.5	669	193	118	13	88	50	120	16	80	150	304
65×100	ロータリー	KFE65T3.7	3.7	736	193	120	20	110	65	140	18	100	175	240
		KFE65T5.5	5.5	781	213	120	20	110	65	140	18	100	175	304
		KFE65T7.5	7.5	781	213	120	20	110	65	140	18	100	175	309

③400V品 [VC:73]の質量は、表の質量+3kg。

KFE/Zd/051

インバータ自動給水ユニット
ポンパー KFE
 KFE-A・P形

制御盤 ECSG4-A・P形



(写真は1.1~3.7kW品)

- ポンプ個別インバータ、DCリアクトル、漏電しゃ断器付
- ノイズフィルタ
- 2槽式流入電動弁回路
- 2槽式受水槽対応(5極)

表示部 (0.75kW以下は表示部が異なります)

液晶表示 7セグメントモニタ 電源表示(赤) リセットスイッチ 運転表示(赤)



運転モード切替スイッチ ポンプ切替スイッチ

ヒータスイッチ ヒータ端子 ノイズフィルタ 漏電しゃ断器 インバータ



インバータを
 制御盤背面から
 容易に
 交換できます。

形式	ECSG4-A・P	
出力	0.4~7.5kW	
運転方式	A交互 P交互並列	
定格電圧	三相200V、単相200V(1.1kW以下)	
設置場所	屋内、標高1,000m以下、 周囲温度0~40℃、湿度90RH%以下	
主要構成部品	漏電しゃ断器(AL付)	ポンプ個別
	DCリアクトル	ポンプ個別
	ノイズフィルタ	メイン回路・制御回路兼用
	インバータ	ポンプ個別
	制御基板	液面レベルリレー付
運転表示	電源	表示灯
	運転	表示灯(ポンプ個別)
	吐出し揚程	デジタル
	電源電圧、電流、周波数	デジタル
	積算運転時間・始動回数	デジタル
故障表示	故障	表示灯(ポンプ個別)
	圧力低下	表示灯(故障メッセージ)
	漏電	表示灯(故障メッセージ)
	圧力発信器故障	表示灯(故障メッセージ)
	満水・減水・温水	表示灯(故障メッセージ)
機能	液面制御	○2槽式(5極)
	流入電動(磁)弁制御	○2槽式(3極)
	ポンプ故障	○(自動代替運転)
	インバータ故障	○(自動代替運転)
	誤作動防止リトライ	○
外部無電圧信号	ブザー	○(ON-OFFスイッチ付)
	運転	○(個別)
	故障	○(個別)
	減水	○
	温水	○

故障警報一覧

分類	7セグメントモニタ表示	内容
ユニット保護	StOP	停電
	PEd	吐出し圧力発信器異常
	FOP	外部割込
	CPE	制御基板異常
	r-Er8	遠方監視装置通信異常
	Etq	地震緊急停止
	*-HdL	吐出し圧力低下
	*-ELb	漏電
	*-LU	不足電圧
	*-OPL	出力欠相

*1号機の場合は1、2号機の場合は2が表示されます。
 ※の項目は、0.75kW以下を除きます。

分類	7セグメントモニタ表示	内容
インバータ保護	*-Er8	インバータ通信異常 制御盤内漏電しゃ断器「切」
	*-OC1	過電流(加速中)
	*-OC2	過電流(減速中)
	*-OC3	過電流(一定速中)
	*-OU1	過電圧(加速中)
	-OU2	過電圧(減速中)
	-OU3	過電圧(一定速中)
	*-LU	不足電圧
	*-OPL	出力欠相
	*-OH1	インバータ異常温度上昇
*-OLU	過負荷	
*-OL1	電子サーマル	
*-Er1	メモリーエラー	
*-Er3	CPUエラー	
*-Erd	脱調検出	
-ErF	不足電圧時データセーブエラー	

液面警告一覧

分類	7セグメントモニタ表示	内容
液面異常	*-HL	満水
	*-LL2	減水
	*-LL1	温水

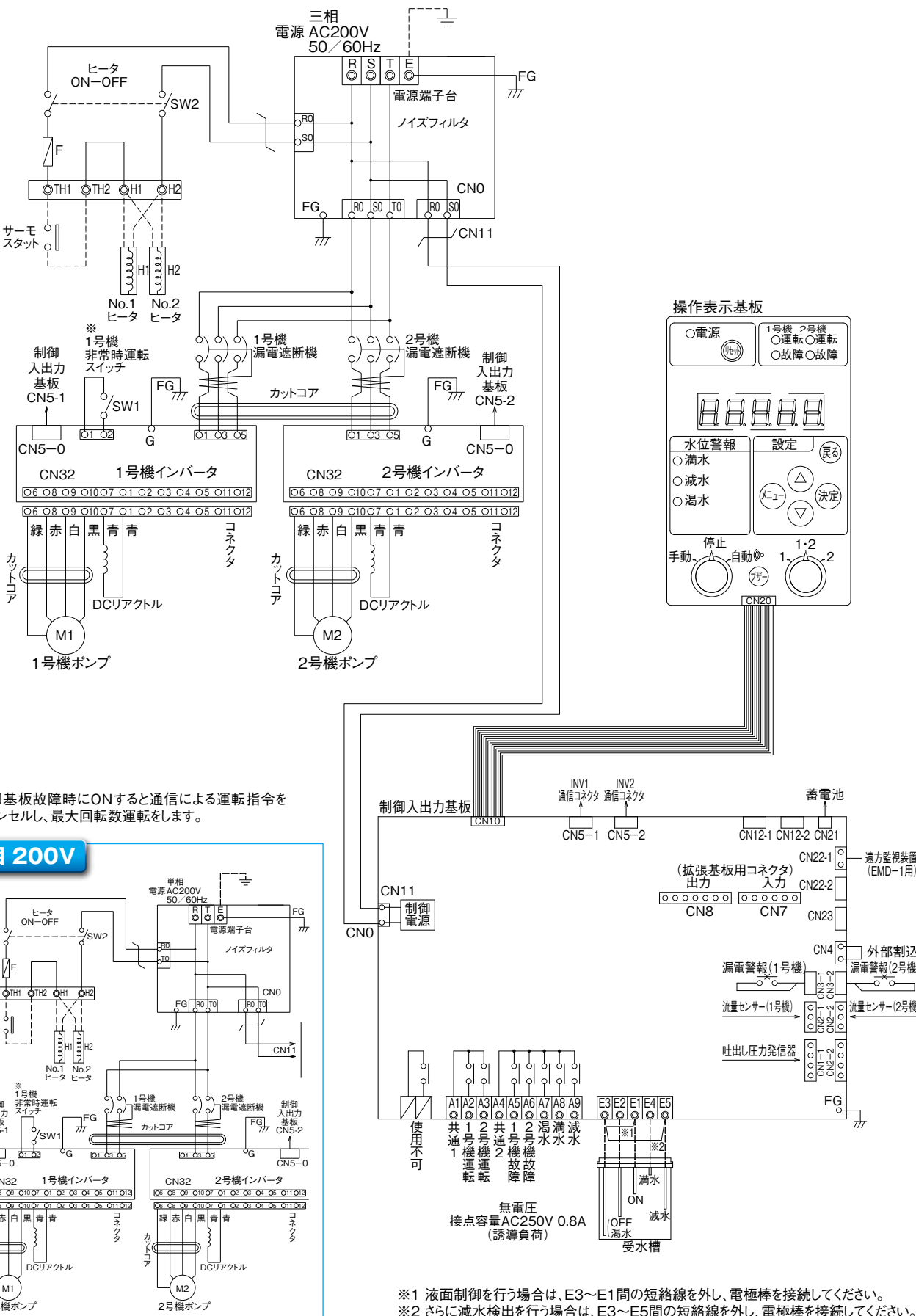
*No.1受水槽の場合は1、No.2受水槽の場合は2が表示されます。

雷対策
 「KFE」には標準で雷サージ対策*が施されています。但し、山頂などの特殊な設置場所や接地抵抗が大きい場合には雷サージ吸収装置の減衰効果が落ちますので接地線も最短距離で大地に1点接地し、必ずこの装置から適切な接地工事を施してください。

*設置状況、落雷の程度などによっては保護出来ない場合もあります。

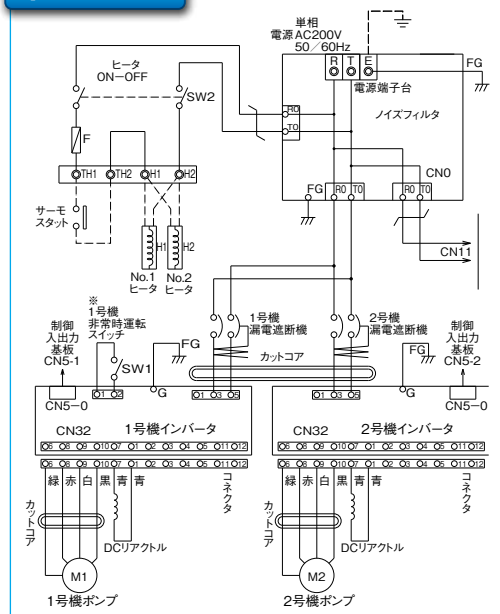
制御盤展開接続図例

KFE-A・P形 三相 200V 交互・交互並列運転タイプ ※0.75kW以下

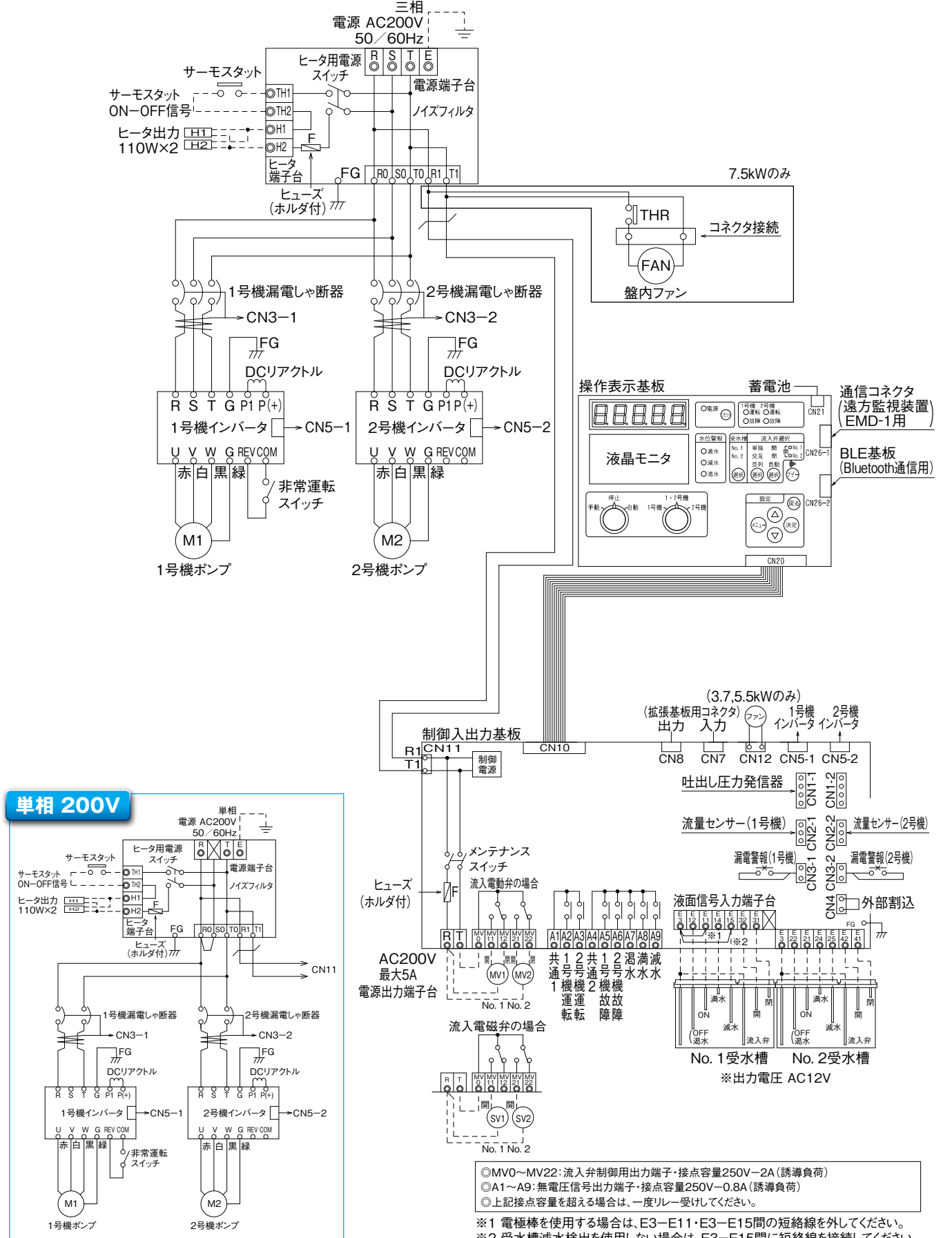


※制御基板故障時にONすると通信による運転指令をキャンセルし、最大回転数運転をします。

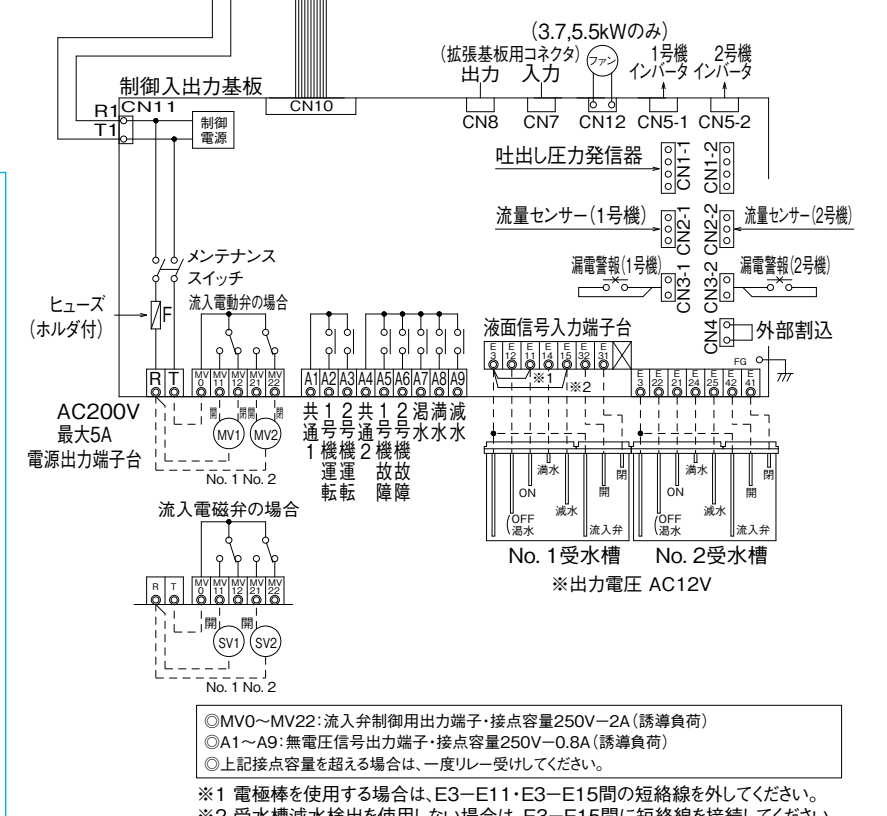
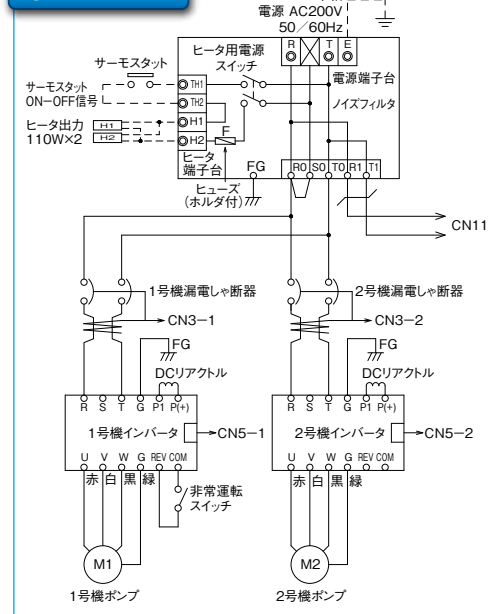
単相 200V



KFE-A・P形 三相 200V 交互・交互並列運転タイプ ※1.1kW以上



単相 200V

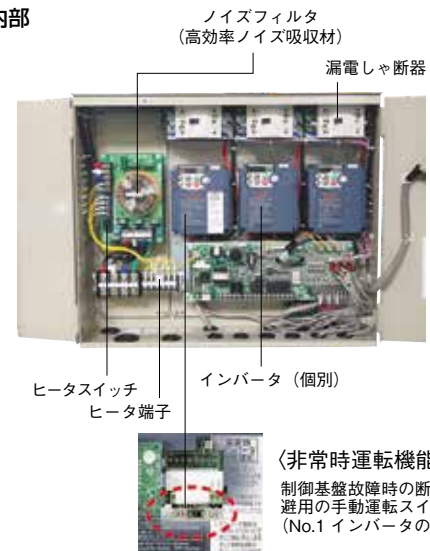




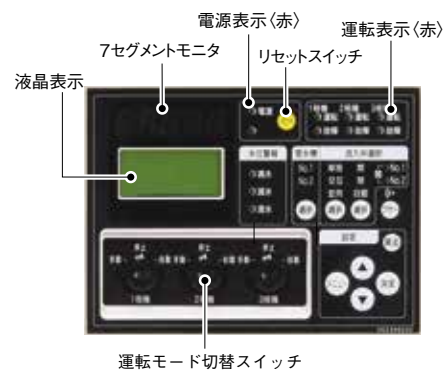
- ポンプ個別インバータ、DCリアクトル、漏電しゃ断器付
- ノイズフィルタ標準
- 非常時運転機能付
- 2槽式流入電動弁回路
- 2槽式受水槽対応(5極)

形式	ECSG4-T
出力	1.1~7.5kW
運転方式	台数ロータリー(2/3(標準)、3/3台運転)
定格電圧	三相200V
設置場所	屋内、標高1,000m以下、 周囲温度0~40℃、湿度90%RH以下
主要構成部品	漏電しゃ断器(AL付) ポンプ個別 DCリアクトル ポンプ個別 ノイズフィルタ メイン回路・制御回路兼用 インバータ ポンプ個別 制御基板 液面レベルリレー付
運転表示	電源 表示灯 運転 表示灯(ポンプ個別) 吐出し揚程 デジタル 電源電圧、電流、周波数 デジタル 積算運転時間・始動回数 デジタル
故障表示	故障 表示灯(ポンプ個別) 圧力低下 表示灯(故障メッセージ) 漏電 表示灯(故障メッセージ) 圧力発信器故障 表示灯(故障メッセージ) 満水・減水・温水 表示灯(故障メッセージ)
機能	液面制御 ○2槽式(5極) 流入電動(磁)弁制御 ○2槽式(3極) ポンプ故障 ○(自動代替運転) インバータ故障 ○(自動代替運転) 誤作動防止リトライ ○ ブザー ○(ON-OFFスイッチ付)
外部無電圧信号	運転 ○(個別) 故障 ○(個別) 満水 ○ 減水 ○ 温水 ○

■KFE-T内部



■表示部



■故障警報一覧

分類	7セグメント残表示	内容
ユニット保護	STOP	停電
	PEd	吐出し圧力発信器異常
	FOP	外部割込
	CPE	制御基板異常
	r-Er8	遠方監視装置通信異常
	Etq	地震緊急停止
	*-HdL	吐出し圧力低下
	*-ELb	漏電

*警報を検出した号機番号が表示されます。

分類	7セグメント残表示	内容
インバータ保護	*-Er8	インバータ通信異常 制御室内漏電しゃ断器[切]
	*-OC1	過電流(加速中)
	-OC2	過電流(減速中)
	-OC3	過電流(一定速中)
	*-OU1	過電圧(加速中)
	*-OU2	過電圧(減速中)
	*-OU3	過電圧(一定速中)
	*-LU	不足電圧
	*-OPL	出力欠相
	*-OH1	インバータ異常温度上昇
	*-OLU	過負荷
	*-OL1	電子サーマル
	*-Er1	メモリーエラー
	*-Er3	CPUエラー
*-Er4	脱調検出	
-ErF	不足電圧時データセーブエラー	

■液面警告一覧

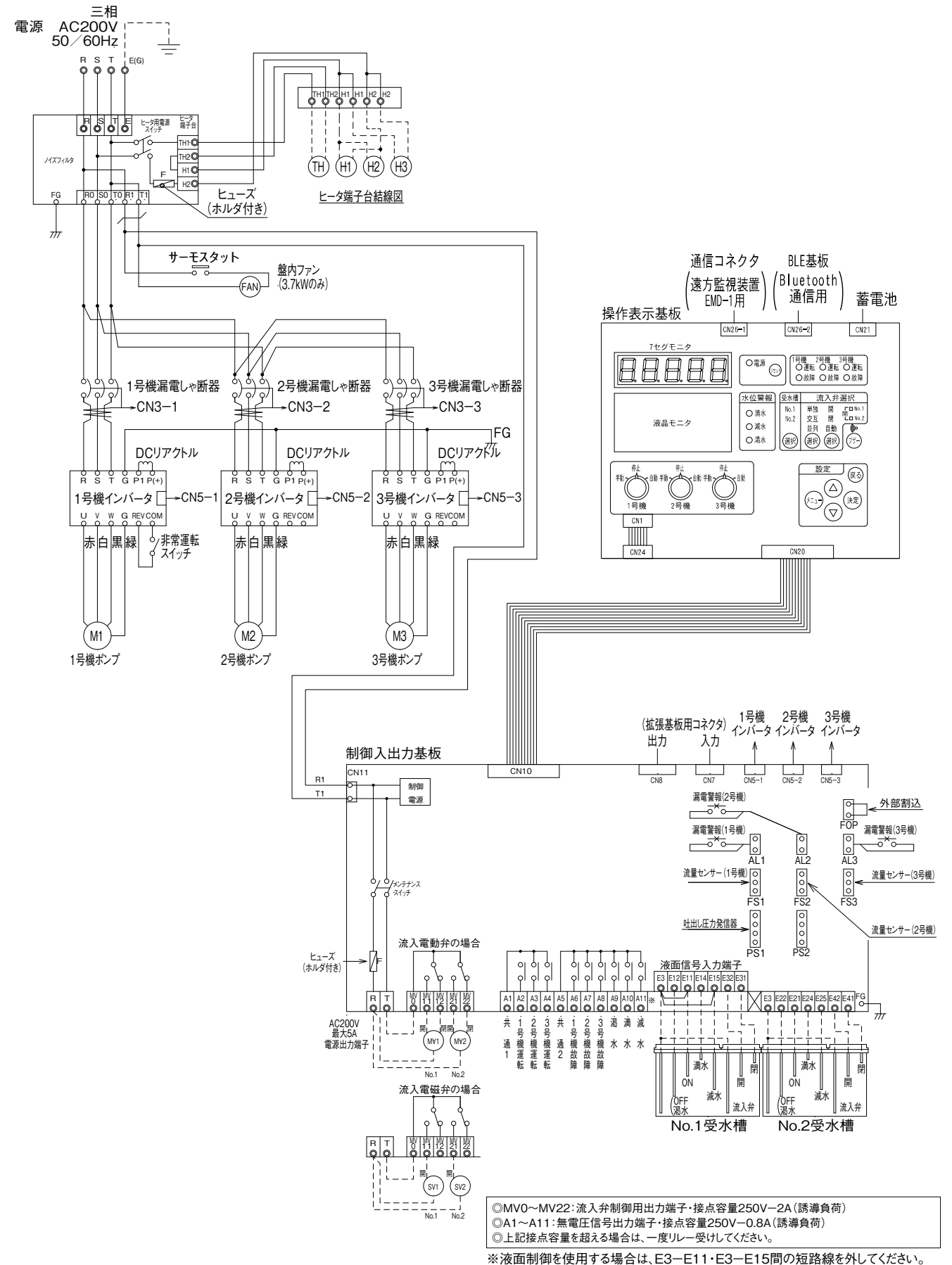
分類	7セグメント残表示	内容
液面異常	*-HL	満水
	*-LL2	減水
	*-LL1	温水

*No.1受水槽の場合は1、No.2受水槽の場合は2が表示されます。

雷対策
 「KFE」には標準で雷サージ対策*が施されています。但し、山頂などの特殊な設置場所や接地抵抗が大きい場合には雷サージ吸収装置の減衰効果が落ちますので接地線も最短距離で大地に1点接地し、必ずこの装置から適切な接地工事を施してください。

*設置状況、落雷の程度などによっては保護出来ない場合もあります。

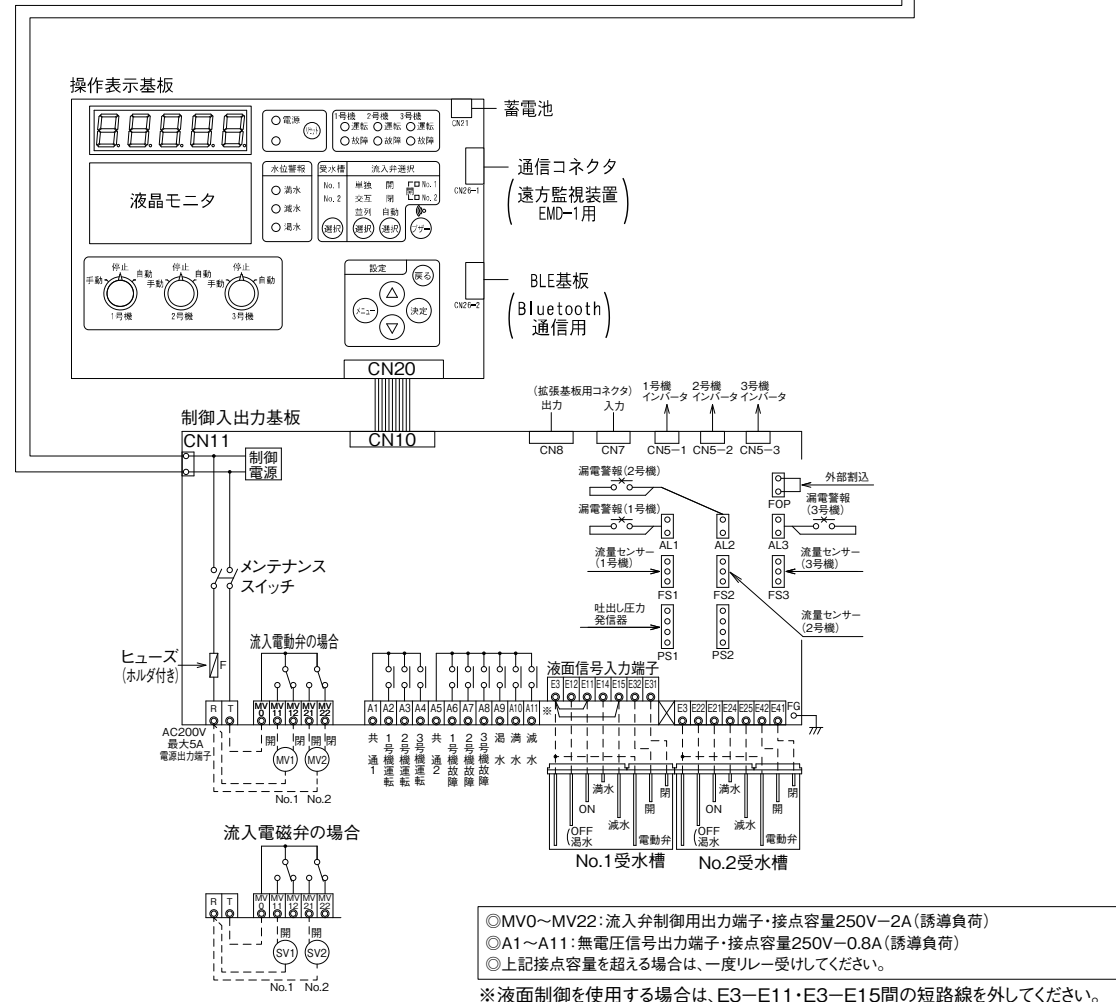
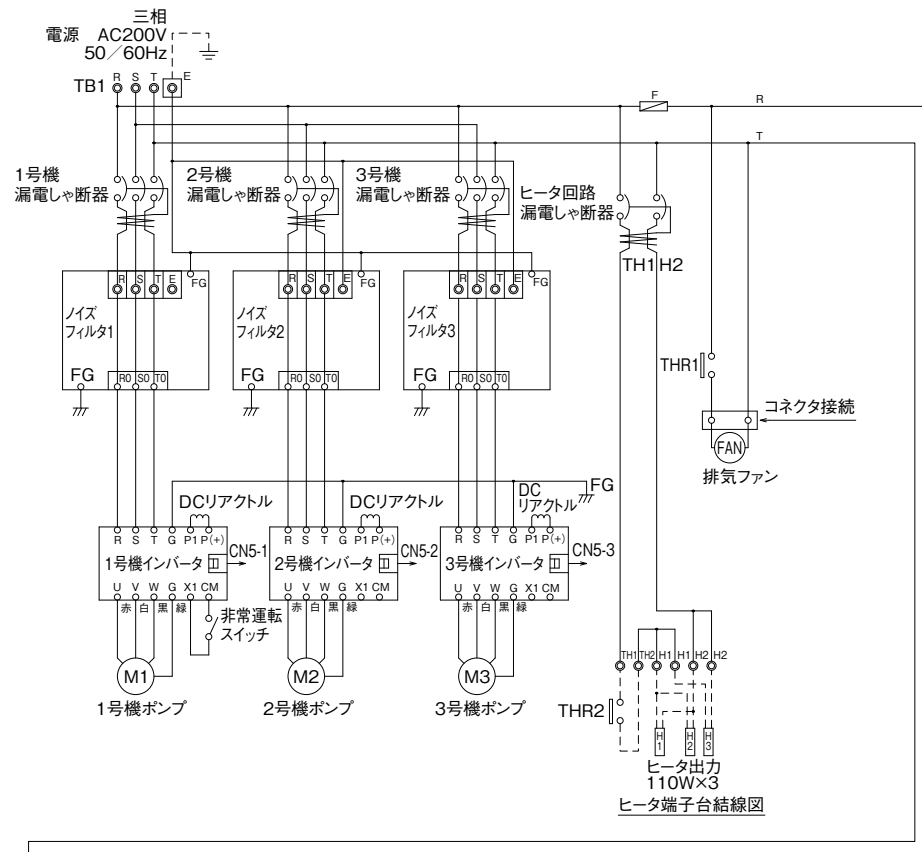
KFE-T形 三相 200V 1.1~3.7kW



○MV0~MV22: 流入弁制御用出力端子・接点容量250V-2A(誘導負荷)
 ○A1~A11: 無電圧信号出力端子・接点容量250V-0.8A(誘導負荷)
 ○上記接点容量を超える場合は、一度リレー受けてください。
 ※液面制御を使用する場合は、E3-E11-E3-E15間の短絡線を外してください。

制御盤展開接続図例

KFE-T形 三相200V 5.5~7.5kW



◎MV0~MV22: 流入弁制御用出力端子・接点容量250V-2A (誘導負荷)
 ◎A1~A11: 無電圧信号出力端子・接点容量250V-0.8A (誘導負荷)
 ◎上記接点容量を超える場合は、一度リレー受けしてください。
 ※液面制御を使用する場合は、E3-E11・E3-E15間の短絡線を外してください。

シリーズ製品

インバータ
給湯加圧ユニット
ポンパ: KFEH
KFEH-A・P形

エコ給湯システム
使用時などの
給湯加圧に



用途 給湯専用の加圧ユニット: 最高85°C
給湯器・太陽熱温水器などの加圧用

ステンレス精密鑄造ポンプユニット

推定末端圧一定: 超省エネ給湯

充実の標準装備: ポンプ個別インバータ、漏電しゃ断器

高い信頼性: 全閉モータ、サーミアブソーバ、ノイズフィルタ、DCリアクトル

高効率機器: 力率85.5%以上

ポンプカバー付は特殊仕様にて対応

5.5、7.5kW品は特別仕様にて対応

標準仕様

制御方式	周波数制御による推定末端圧一定
運転方式	交互・交互並列
設置場所	屋内(周囲温度0~40°C・湿度90%RH以下・標高1,000m以下)
揚液	清水・0~85°C(凍結なきこと)
ポンプ(材料)	KR-C形ステンレス多段タービンポンプ インペラ: 樹脂、主軸: SUS304(接液部)、ケーシング: SCS13
モータ	全閉外扇屋内形: PMモータ 極数: 4極(最大回転数4,500min ⁻¹) 効率: IE4又はIE5相当
吸込条件	流込み(0~5m)
電源	三相200V
塗装部(マンセルNo.)	制御盤: ベージュ(5Y7/1) アキュムレータ: グレー(10Y5.5/0.5) その他: グレー(2.5PB5.1/0.8)

構成部品

制御盤	ECSG4-A・P形
流量センサー	○
圧力発信器	○
チェック弁	○(ステンレス製ショックレスバルブ)
アキュムレータ	○(PTD3-2AS形)
その他	ベース

特殊仕様

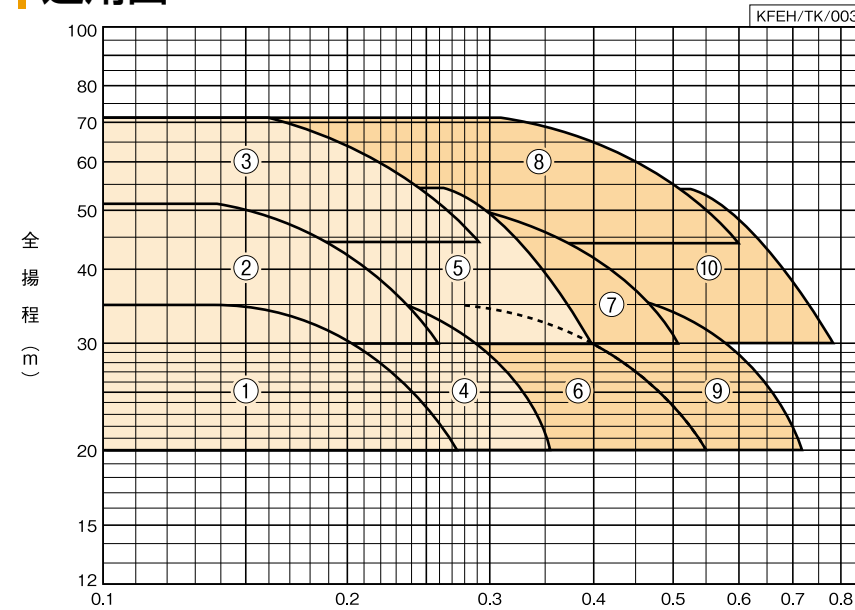
●ポンプカバー...銅板製・ステンレス製(制御盤特殊仕様品)

特別付属品(オプション)

- 防振架台 ●電極保持器
- 連結曲管(吐出し方向変更用)
- 電極棒 ●基礎ボルト ●凍結防止ヒータ
- 相フランジ
- フランジセット(相フランジ、パッキン、ボルト 各1)

※フランジパッキンセットもあります。

適用図



仕様表

吐出し量 (m³/min)

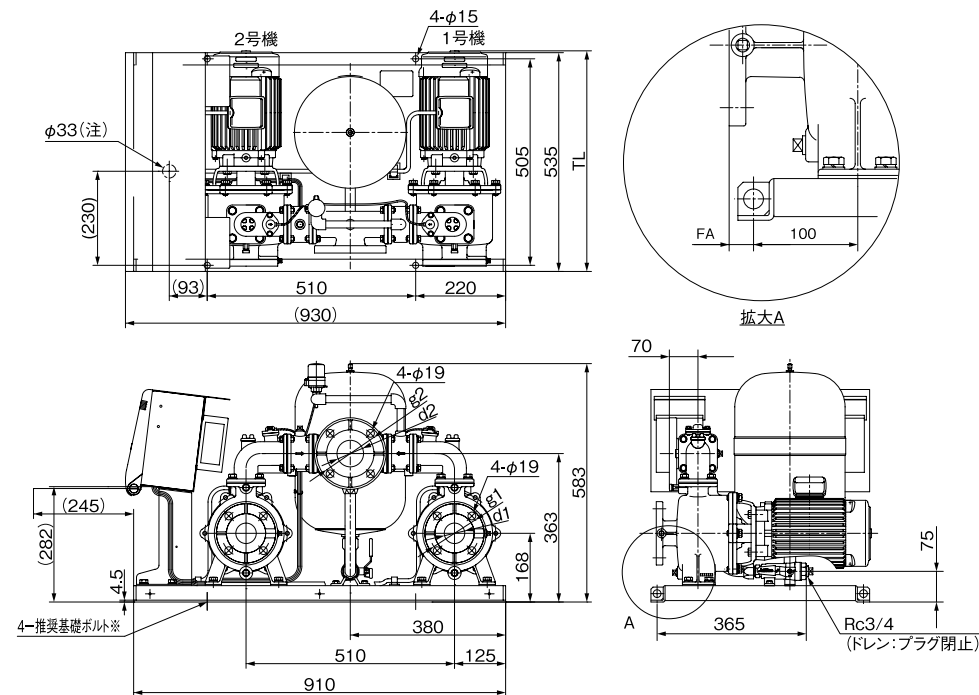
口径 吸込×吐出 mm	運転 方式	符号	形式	出力 kW	標準仕様		設定揚程 調整範囲 m	アキュムレ- タ封入圧力 MPa	騒音値 ※ dB(A)	防振架台適用表
					吐出し量 m ³ /min	全揚程 m				
40	交	1	KFEH40A1.5	1.5	0.14	35	0.26	20~35	0.14	50~52
		2	KFEH40A2.2	2.2	0.14	51	0.41	30~51	0.22	52~53
		3	KFEH40A3.7	3.7	0.16	71	0.59	44~71	0.32	55~58
50×40	互	4	KFEH50A2.2	2.2	0.225	36	0.27	20~36	0.14	53~56
		5	KFEH50A3.7	3.7	0.265	54	0.44	30~54	0.22	55~57
40×50	交互並列	6	KFEH40P1.5	1.5×2	0.28	35	0.26	20~35	0.14	50~55
		7	KFEH40P2.2	2.2×2	0.28	51	0.41	30~51	0.22	52~56
		8	KFEH40P3.7	3.7×2	0.32	71	0.59	44~71	0.32	55~61
50×65	交互並列	9	KFEH50P2.2	2.2×2	0.45	36	0.27	20~36	0.14	53~59
		10	KFEH50P3.7	3.7×2	0.53	54	0.44	30~54	0.22	55~60

※騒音値は、吐出し量0から標準仕様点までの値です。
 ④フラッシュバルブ等瞬時に大量水をご使用の場合は、別途ご相談ください。

寸法図

実施計画に際しましては納入仕様書をご請求ください。

KFEH-A・P形 標準仕様



※基礎ボルトは特別付属品です。別途お買い求めください。(推奨基礎ボルトサイズM12×160)
 ⑤制御盤底面の位置であり、ベースに穴加工はありません。

KFEH/ZD/002

単位：mm

口径 吸込×吐出 mm	運転 方式	形 式	出力 kW	組合せ寸法		フ ラ ン ジ				質量 kg
				FA	TL	d1	d2	g1	g2	
40	交	KFEH40A1.5	1.5	-40	-	40	40	105	105	110
		KFEH40A2.2	2.2	2	-	40	40	105	105	119
		KFEH40A3.7	3.7	2	540	40	40	105	105	126
50×40	互	KFEH50A2.2	2.2	-40	-	50	40	120	105	119
		KFEH50A3.7	3.7	2	540	50	40	120	105	127
40×50	交互並列	KFEH40P1.5	1.5	-40	-	40	50	105	120	111
		KFEH40P2.2	2.2	2	-	40	50	105	120	119
		KFEH40P3.7	3.7	2	540	40	50	105	120	126
50×65	交互並列	KFEH50P2.2	2.2	-40	-	50	65	120	140	119
		KFEH50P3.7	3.7	2	540	50	65	120	140	128

③表中のマイナス寸法は、図と反対方向を表します。TL<535の場合はTLを省略。

KFEH/Zd/001

自動給水ユニットの変遷一覧表

1978 S53年 1985 S60年 1990 H2年 1995 H7年 2000 H12年 2005 H17年 2010 H22年 2013 H25年

定圧給水

GN-CB

KNB

KNB2

KB

KB2



ポンパーGN
GN-C×2B
ナイロンコーティング



ポンパーKN
KNB
ナイロンコーティング



ポンパーKN
KNB2
ナイロンコーティング



ポンパーKB
KB/KB2
ステンレス

従来機種から
スマートに取替。

配管取付寸法、ベース寸法は従来機種と同規格なので、交換時に大規模な配管工事などの必要がなく、資材や工数を削減し、環境への影響を最小限に抑えます。

※KB形、KF形以外は、配管取付高さなどが異なります。詳細はお問合せください。



ポンパーKFE
(特殊仕様・背面盤)

吐出し圧力一定制御 (減圧弁方式)

G-2MV

GN-CV

KNV

KNV2



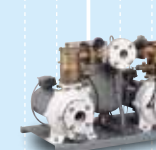
ポンパーV
G-2MV×2B
減圧弁式



ポンパーVN
GN-CV×2B
ナイロンコーティング
減圧弁式



ポンパーKNV
KNV
ナイロンコーティング
減圧弁式



ポンパーKNV
KNV2
ナイロンコーティング
減圧弁式

推定末端圧一定制御 (インバータ制御方式)

KF(KF-G) > KF2

KFE



ポンパーKF
KF/KF-G
ステンレス



ポンパーKF
KF2
ステンレス



ポンパーKFE
ステンレス

e-star
超省エネ 次世代ユニット

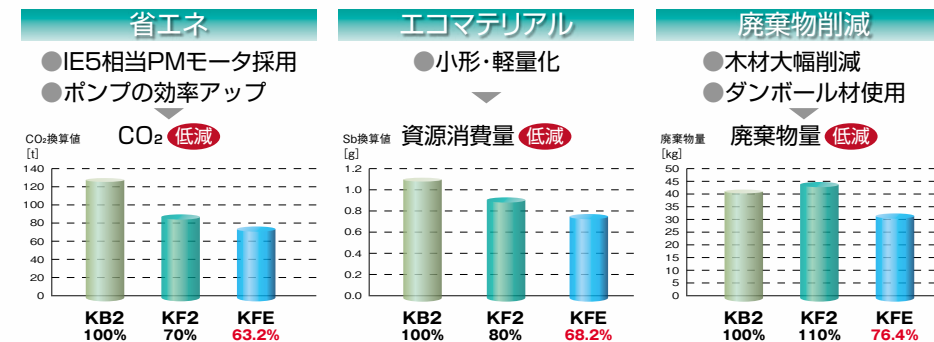
LCA(ライフサイクルアセスメント)への評価向上

製品開発にLCAの環境評価手法を取り入れています

製品の資源採掘から資源輸送⇒部品製造⇒製品組立⇒使用して処分までの環境負荷を算出した結果、従来製品に比べ地球温暖化への影響が63.2%、資源消費の割合が68.2%、廃棄物が76.4%への減少が達成されました。

※KB2とKFEの比較。

LCAライフ・サイクル・アセスメント(口径50mm、出力3.7、交互・交互並列タイプ)



梱包材料の見直し

梱包材料から大幅に木材を減らし、リサイクルし易いダンボール化を行いました。(A・Pタイプ口径32・40mm3.7kW以下)

