

ステンレス製手押しポンプ ドラゴン HDS形

- 防災用
- 浅井戸/深井戸用
- 清潔ステンレス
- 降水機能付

Ver.2.5

DRAGON



铸铁製手押しポンプHT形
もごさいます。

**GOOD DESIGN
AWARD 2014**



川本ポンプでは「Comfort Earth」と題し、大切な「水」に関わる企業として全社一丸となって環境負荷低減や環境保全活動への取り組みを進めています。

安全に関するご注意 ご使用前に取扱説明書を必ずお読みになり、正しく安全にお使いください。取扱説明書には危害や損害を未然に防止するための注意事項が記載されております。※上記をお守りいただけないと責任を負いかねます。

- 適用範囲外での使用、注意書きなどの不遵守、不当な修理・改造、天災地変に起因するもの、設置環境(電源異常・異物・砂など)によるもの、法令・省令またはそれに準じる基準などに不適合のもの、不慮・故意による故障・損傷のもの、消耗部品の交換、転売による不具合などは保証対象外となる場合があります。
- 決められた製品仕様以外では使用しないでください。感電・火災、漏水などの原因になります。
- ご使用環境に応じた期間で補修塗装を実施してください。ネジ部、防錆剤を塗布した加工部、錆止め塗装部などは、高湿度・結露・被水などのご使用環境で発錆し、思わぬ被害の恐れがあります。
- 用途や液質により発錆や腐食・溶出を許容できない場合は注意が必要です。ポンプや設備全体を含め選定・検討してください。特に循環用途の場合は、循環水が濃縮され、思わぬ被害の恐れがあります。
- 用途に合った商品をお選びください。不適切な用途で使うと事故の原因になります。
- 生物(養魚場・生け簀・水族館など)の設備、または重要設備に使用する場合は、予備機を準備してください。ポンプ故障により、酸欠や水質悪化などが発生し、生物の生命に影響を与える恐れがあります。
- 食品関連の移送に使用する場合、使用材料のご確認など十分にご注意ください。異物が混入する恐れがあります。
- 適用される法規定(電気設備技術基準・内線規程・建築基準法、水道法など)に従って施工してください。法規定に反するだけでなく感電・火災・落下・転倒によるけがなどの原因になります。
- 機器の寿命を考慮し、設置は風通しがよく、ほこり、腐食性及び爆発性ガス、塩分、湿気、蒸気、結露などがなく、風雨、直射日光の当たらない所を選んでください。悪環境下では、モータ・制御盤の絶縁低下などにより、漏電・感電・火災の原因になります。
- 排水処理、防水処理されていない場所には設置しないでください。水漏れが起きた場合、大きな被害につながる恐れがあります。※排水処理、防水処理されていない場合の被害については責任を負いかねます。
- 設備によっては吐出し側に用途に応じた適切なフィルタなどを設け、十分フラッシングを行い、異物がないことを確認後、ご使用ください。製品製造時の切削油、ゴムの離型剤、異物などが配管系に含まれる切削油、異物などが扱い液に混入する恐れがあります。
- 配管接続する場合は、吐出し口にカップリング機構(ユニオン、ホースカップリングなど)を接続してください。保守・点検を行う際に分解ができない恐れがあります。
- ご使用の際は、危ない使い方(体重を掛ける、無理な操作、遊具目的での使用など)をしないでください。ポンプが故障し、けがをする恐れがあります。特に小さなお子様のご使用の際は、必ず保護者が付き添うなどご注意ください。
- 修理技術者以外の人は、分解・修理・改造やケーブル交換を行わないでください。不備があると、故障・破損・感電・火災の原因になります。
- 長期間安心して使用頂くために定期点検と日常点検両方の実施をお勧めいたします。点検を怠ると、ポンプの故障、事故などの原因になります。定期点検についてはご購入先、もしくは最寄りの弊社営業所にご相談ください。

改良等のため、仕様・形状など変更することがあります。本書からの無断転用はお断りします。 記載の表示価格は2022年11月現在の価格です。

弊社取扱店

*ご質問、資料の請求は下記へお申込みください。
※ポンプに関するお問合せは最寄りの支店・営業所までお願いします。

株式会社 **川本製作所** 本社 名古屋市中区大須4-11-39
<https://www.kawamoto.co.jp> 〒460-8650 TEL (052)251-7171 (代)

北海道支店 ☎(011)831-0131(代)	京都支店 ☎(075)645-1011(代)
東北支店 ☎(022)232-4095(代)	大阪支店 ☎(06)6328-0877(代)
関東支店 ☎(028)633-9326(代)	四国支店 ☎(087)886-2236(代)
首都圏支店 ☎(03)3946-1161(代)	中国支店 ☎(082)277-3661(代)
名古屋支店 ☎(052)249-9810(代)	九州支店 ☎(092)621-7235(代)

営業所・駐在 全国113ヶ所

名称	HDS形ドラゴン
No.	5625B

川本サービス株式会社

首都圏支店 ☎(03)4526-0691(代)	名古屋営業所 ☎(052)249-9816(代)
首都圏北営業所 ☎(048)677-0065(代)	関西支店 ☎(06)6328-7734(代)
首都圏南営業所 ☎(045)473-6251(代)	京都営業所 ☎(075)555-0530(代)

ステンレス製 手押しポンプ

HDS形ドラゴン

一般家庭の雑用水の利用や、災害時の備えとしても威力を発揮する公共施設の
のモニュメントにも最適。ステンレス製で錆びに強い、シンプル構造の手押しポ
ンプ。力強い押上揚程で快適な給水を実現します。

DRAGON

シンプルに、パワフルに。

安全性も 重視!

地上部は完全密閉式。
異物混入を防止。

保守点検が 容易!

降水機能付きで
冬場の落水も容易。

サビに強く 衛生的!

ステンレス製で
赤水も防止。

災害時にも 威力を発揮!

電気・水道が止まっても
手で揚水が可能

浅井戸用

HDS25

吸込
口径 **25mm**

P3⁺



HDS40

吸込
口径 **40mm**

P5⁺



GOOD DESIGN
AWARD 2014

深井戸用

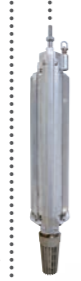
HDSD32

吸込
口径 **32mm**

P9⁺



ピストン



HDSC40

吸込
口径 **40mm**

P9⁺

※
水中ポンプ組合せ



自動運転ユニット

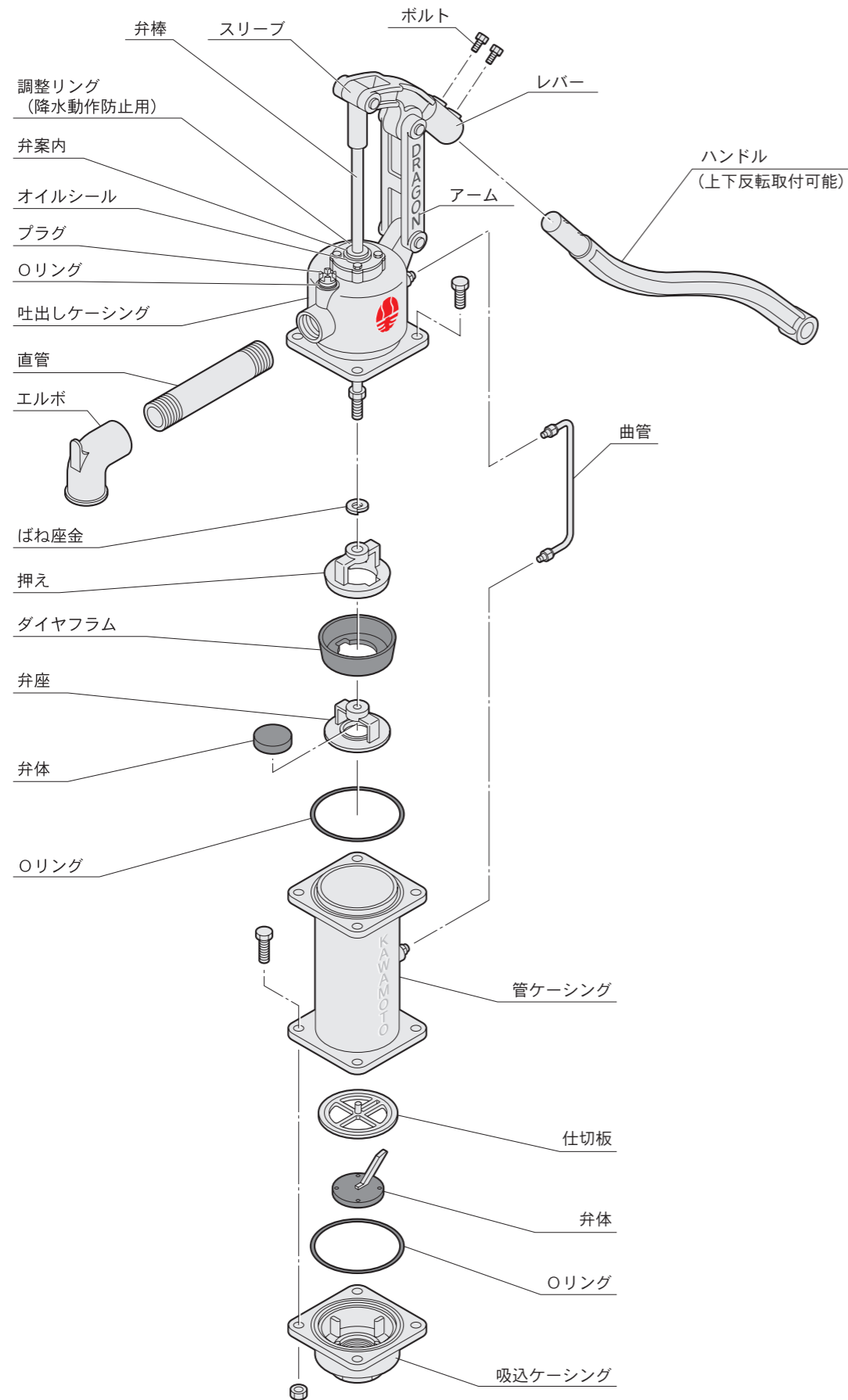


※自動運転ユニット及び水中ポンプは別売りです。



各部の名前

●HDS40形



災害時・緊急時の持ち運びに便利な可搬式タイプもご用意しています。

断水で水道が使用できない状況でも、水源に素早く持ち運ぶことができ、容易に水を確保することができます。

可搬式送水ポンプ

※詳細はお問合せください。

HDSE32形 (取水ホース5m付)



特別付属品 (オプション)



可搬式送水ユニット

■手押しポンプ+電動ポンプ

ETUN25S形

- 手押しポンプ (HDS-25)
- 電動ポンプ (NF3-250S)



ETU25S形

- 手押しポンプ (HDS-25)
- 水中ポンプユニット (UFE2-300S)
- 砂こし器

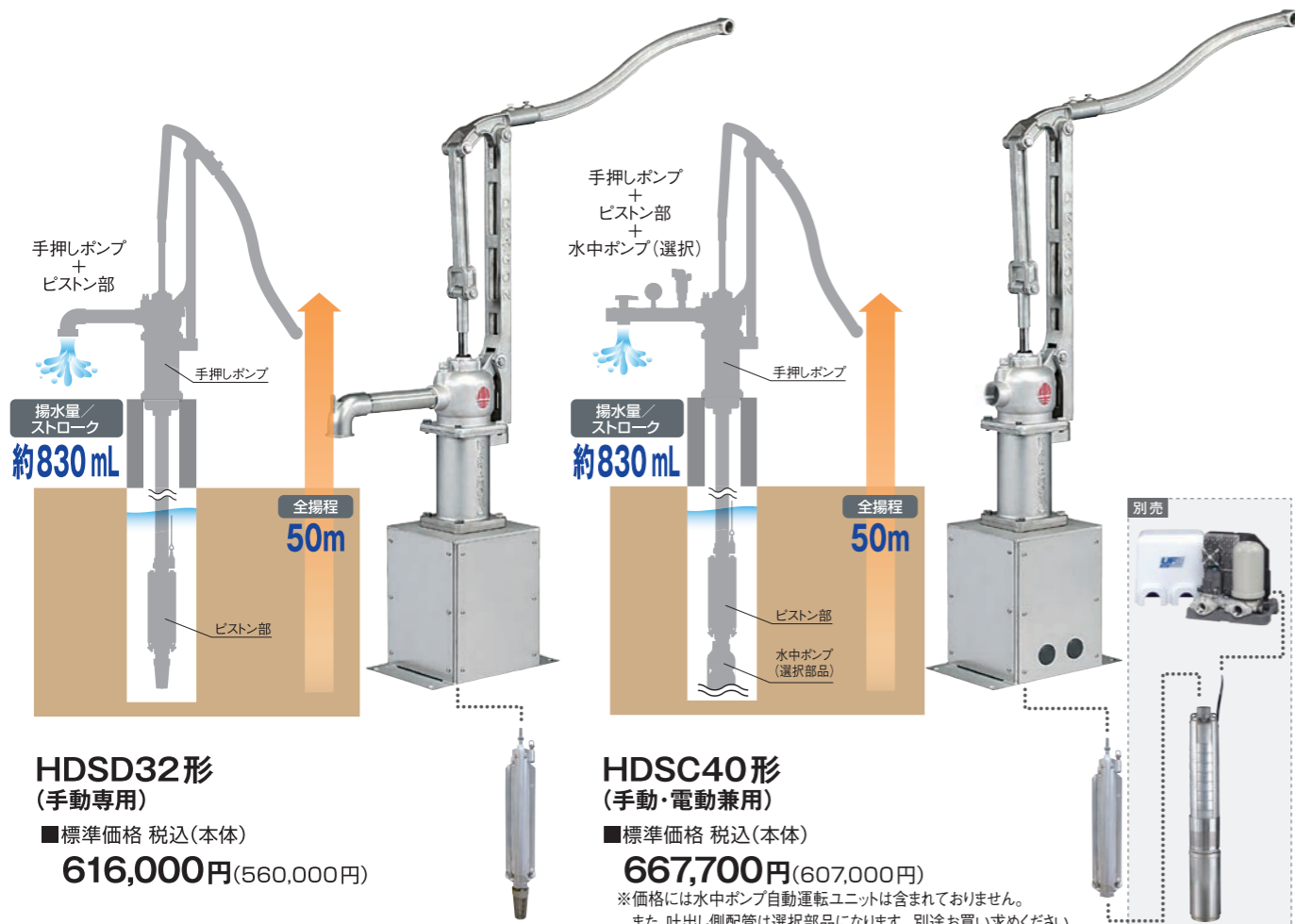


※写真は発電機 (別売) の取付イメージになります。

HDSD32 HDSC40

最大全揚程50mまで使用可能!
手動・電動兼用品もラインナップ

深井戸用



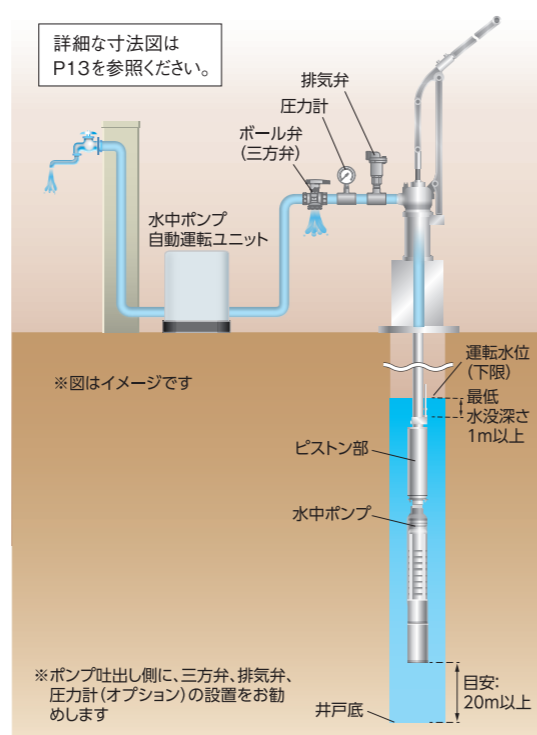
HDSD32形
(手動専用)
■標準価格 税込(本体)
616,000円(560,000円)

HDSC40形
(手動・電動兼用)
■標準価格 税込(本体)
667,700円(607,000円)
※価格には水中ポンプ自動運転ユニットは含まれておりません。
また、吐出し側配管は選択部品になります。別途お買い求めください。

仕様

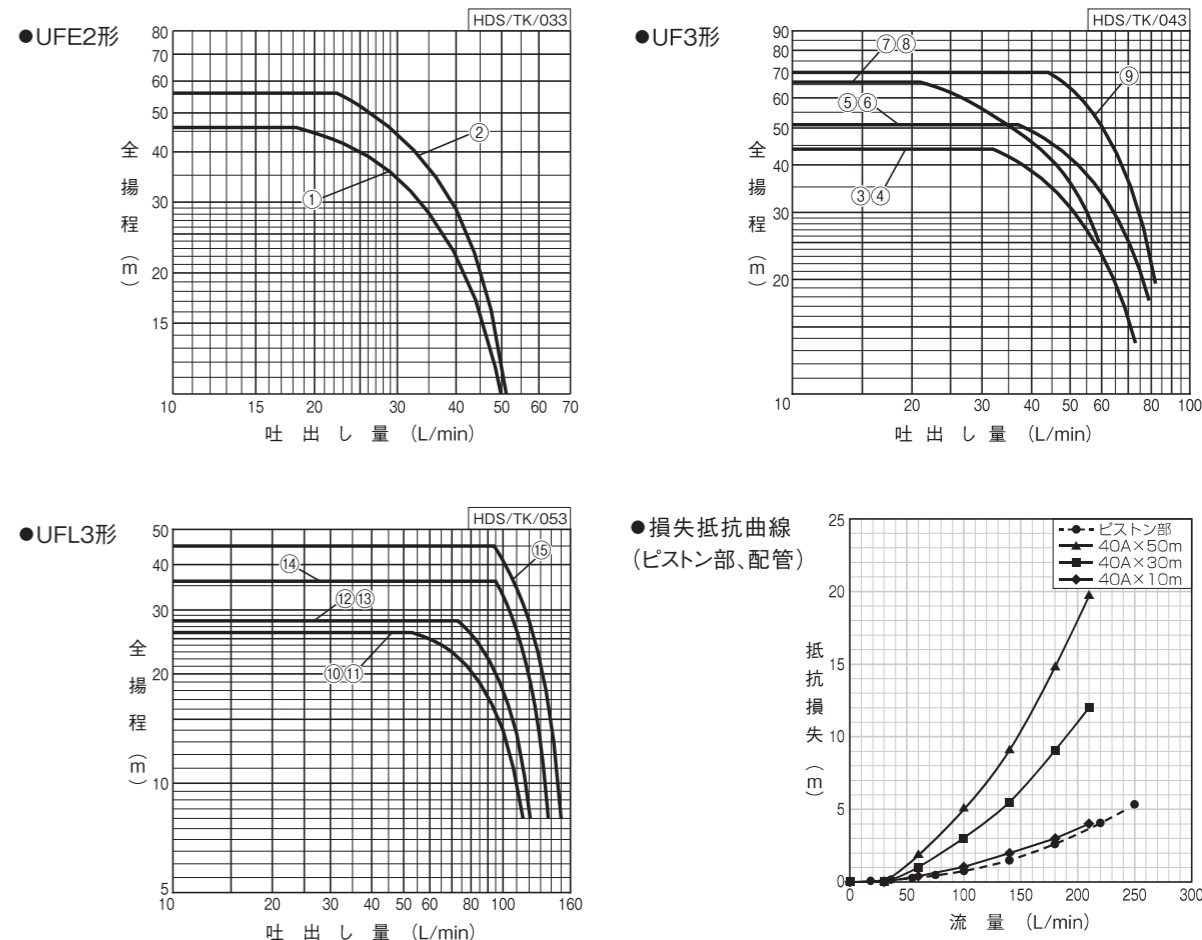
形式	HDSD32 / HDSC40
液質/液温	清水pH5.8~8.6 砂50mg/L以下*1 0~40℃*2
設置場所	屋内・屋外(ピストン部:水中)
口径	吸込:32/40mm 吐出し:32mm
許容押込圧力	0.7MPa以内
揚水性能	揚水量:830mL/ストローク 最大全揚程:50m以内(配管損失含む)*3
材料	本体:SCS 弁:ゴム
質量	47kg(ピストン部7kg)
ご注意	※1 砂の大きさ0.3mm以下 ※2 5℃以下となる場合、凍結防止対策をほどこしてください。 ※3 押し上げ高さが高くなると、ハンドルの操作荷重が大きくなります。 荷重低減のため、延長ハンドル(オプション P.11 参照)を検討してください。

据付・配管接続例 参考据付例: HDSC形の場合



HDSC40形 組合せポンプ特性(最小井戸径100mm)

インバータ制御ユニットタイプ ※ご選定の際には、下記適用図から、損失抵抗(ピストン部、配管)を減じてご検討ください。
・地上部(制御)ユニットとの接続が別途必要となります。



●UFE2・UF3・UFL3形(インバータ制御) 少水量停止流量: 4L/min

HDS/SI/042

口径 mm	符号	セット形式	出力 W	電源 V	標準仕様		運転特性			
					吐出し量 L/min	全揚程 m	地下揚程 m	運転揚程 m	吐出し量* L/min	始動揚程 m
25	1	UFE2-300S	300	単相100	23	42	30(20) [10]	16(26) [36]	18	12(22) [32]
	2	UFE2-450S	450	単相100	25	52	40(30) [20]	16(26) [36]	22	12(22) [32]
	3	UF3-450S	450	単相100	38	40	30(20) [10]	14(24) [34]	32	10(20) [30]
	4	UF3-450T	450	三相200	38	40	30(20) [10]	14(24) [34]	32	10(20) [30]
	5	UF3-600S(S2)	600	単相100 (三相200)	43	47	35(25) [15]	16(26) [36]	37	12(22) [32]
	6	UF3-600T	600	三相200	43	47	35(25) [15]	16(26) [36]	37	12(22) [32]
	7	UFH3-600S(S2)	600	単相100 (三相200)	25	62	50(40) [30] (20)	16(26) [36] (46)	21	12(22) [32] (42)
	8	UFH3-600T	600	三相200	25	62	50(40) [30] (20)	16(26) [36] (46)	21	12(22) [32] (42)
	9	UF3-900(S2)	900	三相200 (単相200)	48	66	50(40) [30] (20)	20(30) [40] (50)	44	16(26) [36] (46)
32	10	UFL3-450S	450	単相100	72	22	12 [6]	14 [20]	53	10 [16]
	11	UFL3-450T	450	三相200	72	22	12 [6]	14 [20]	53	10 [16]
	12	UFL3-600S(S2)	600	単相100 (三相200)	85	24	12 [6]	16 [22]	73	12 [18]
	13	UFL3-600T	600	三相200	85	24	12 [6]	16 [22]	73	12 [18]
	14	UFL3-900(S2)	900	三相200 (単相200)	100	32	18(12) [6]	18(24) [30]	95	14(20) [26]
	15	UFL3-1100(S2)	1100	三相200 (単相200)	100	41	24(18) [12]	21(27) [33]	94	17(23) [29]

形式の()内は単相200Vの場合です。〈 〉内はファインセンサー-M側、[]内はH側、< >内はHH側の場合です。 ※参考値

非インバータタイプとの組合せについては、お問合せください。

特別付属品(オプション)

品名	HDSD32		HDSC40		
	記号	標準価格 税込(本体)	記号	標準価格 税込(本体)	
吸込配管延長用	ソケット	1¼	9,680円 (8,800円)	1½	10,780円 (9,800円)
	揚水管	S-32×2000	61,160円 (55,600円)	S-40×2000	70,180円 (63,800円)
	揚水管	S-32×4000	88,220円 (80,200円)	S-40×4000	95,370円 (86,700円)
	ナット(長)	M10	1,034円 (940円)	M10	1,034円 (940円)
	ナット	M10	176円 (160円)	M10	176円 (160円)
	両ねじボルト	M10×960	7,700円 (7,000円)	M10×960	7,700円 (7,000円)
	両ねじボルト	M10×1460	11,770円 (10,700円)	M10×1460	11,770円 (10,700円)
	両ねじボルト	M10×1960	15,620円 (14,200円)	M10×1960	15,620円 (14,200円)
水中ポンプ接続用	ブッシング	—	—	1¼×1	4,070円 (3,700円)
	ブッシング	—	—	1½×1¼	4,950円 (4,500円)
	ニップル	—	—	1	3,630円 (3,300円)
	ニップル	—	—	1¼	5,170円 (4,700円)
吐出し部	ボール弁	—	—	32A	145,200円 (132,000円)
	排気弁(VHR-20)	—	—	20A	46,530円 (42,300円)
	圧力計	—	—	75-1M	9,240円 (8,400円)

※運転水位に応じて、施工に必要な部品数が異なります。詳細はお問合せください。

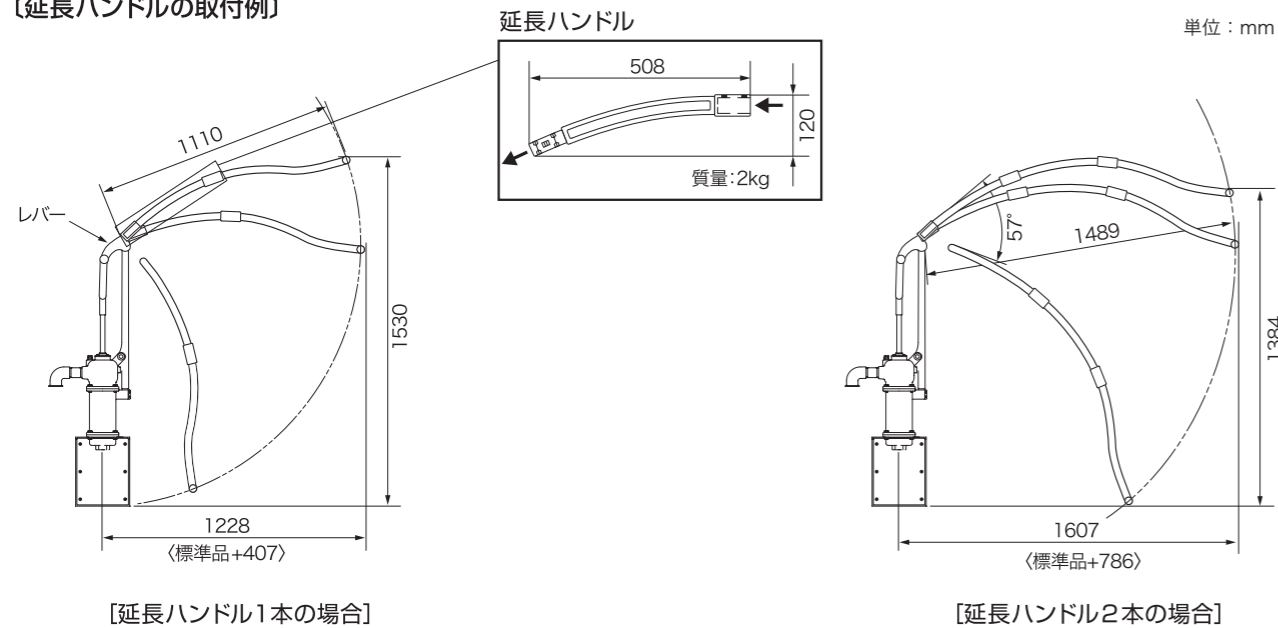
●延長ハンドル (深さが20mを超える場合*)

延長ハンドルの追加目安と価格

全揚程(m)	延長ハンドル(個)	標準価格 税込(本体)
20~35	1	34,320円(31,200円)
36~50	2	68,640円(62,400円)

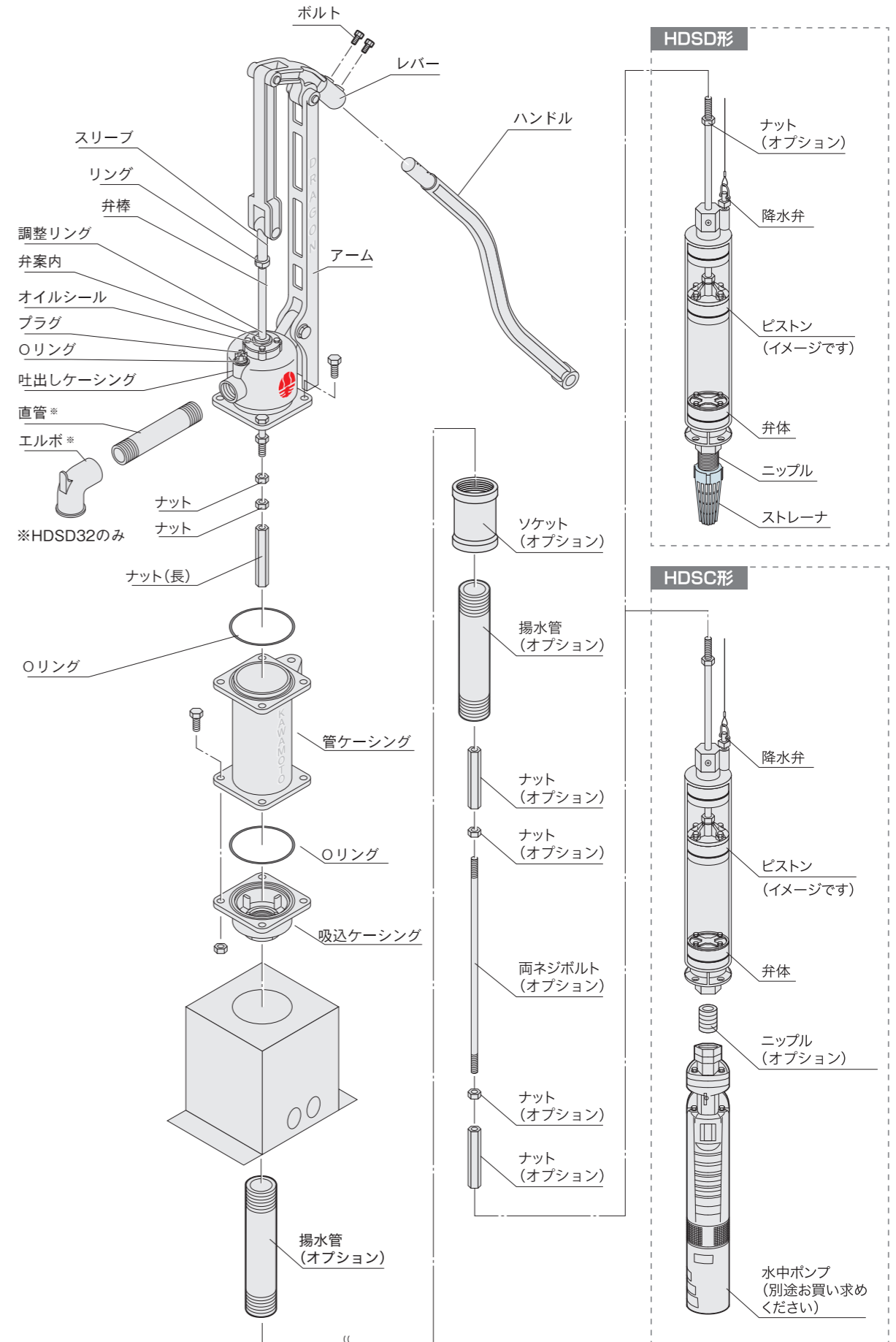
※急激なハンドルの跳ね上がりの防止として延長ハンドルを追加ください。

〔延長ハンドルの取付例〕



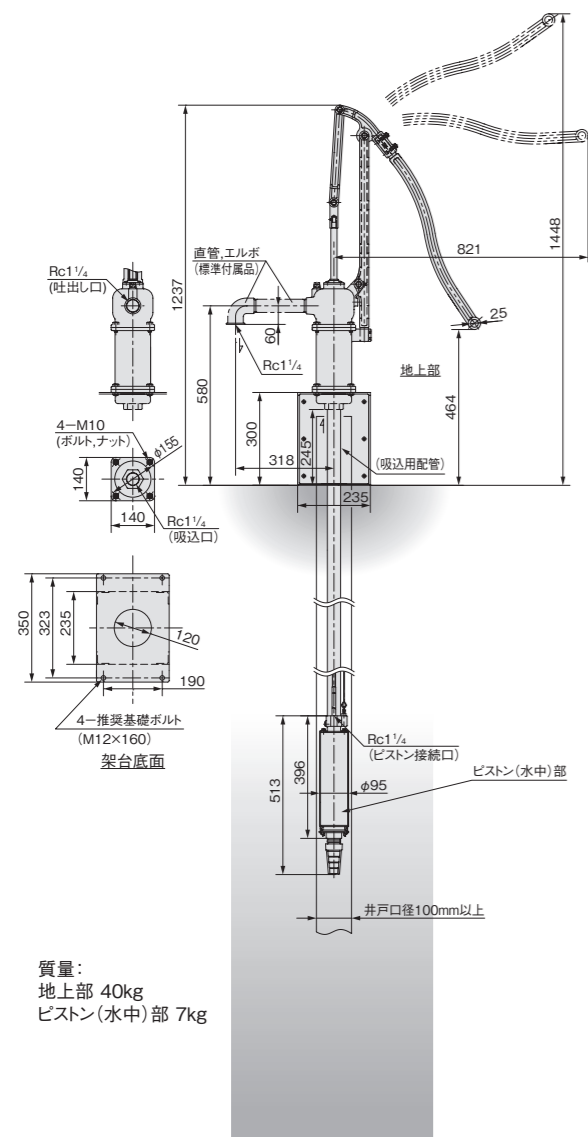
各部の名前

●HDSD形・HDSC形



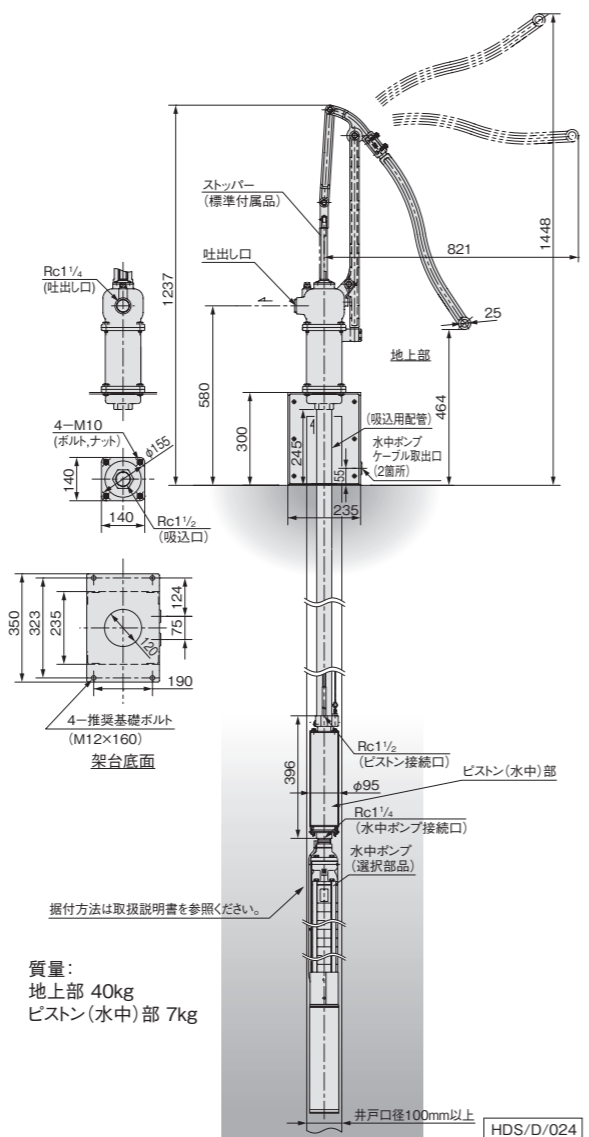
単位:mm

●HDS32



質量:
地上部 40kg
ピストン(水中)部 7kg

●HDS40



質量:
地上部 40kg
ピストン(水中)部 7kg

- ① ピストン部は必ず水没させてください。
- ② 配管施工する場合、地上部吐出口を水中ポンプと手押しポンプの流路として兼用し、二次側にて分岐してください。

HDS/D/024

関連商品

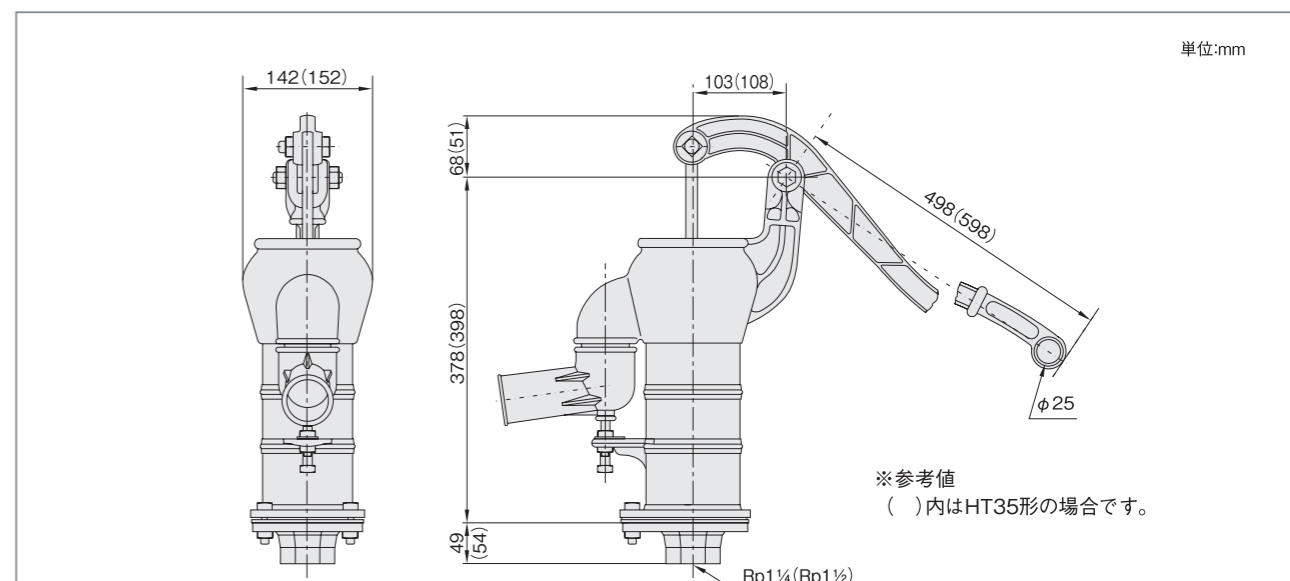
铸铁製手押しポンプ HT形



呼称	形式	井戸タイプ	吸込揚程	揚水量	標準価格 税込(本体)
32	HT32	打込井戸	-7m	0.7L/ストローク	80,520円(73,200円)
	HT32 降水機能あり	打込井戸			93,830円(85,300円)
	HT32 取付板あり	掘り井戸			93,170円(84,700円)
	HT32 取付板なし	掘り井戸			78,540円(71,400円)
35	HT35	打込井戸	-7m	0.8L/ストローク	86,020円(78,200円)
	HT35 降水機能あり	打込井戸			99,330円(90,300円)
	HT35 取付板あり	掘り井戸			98,670円(89,700円)
	HT35 取付板なし	掘り井戸			84,040円(76,400円)

※呼称はケーシング内径を表す記号になります。

寸法図 ※実施計画に際しては、納入仕様書をご請求ください。



※参考値
()内はHT35形の場合です。

■ご注意

- ご使用の際には、ケーシングと鉄柄との間に手指を挟まないように注意してください。けがをする恐れがあります。
- 配管が閉まっている状態で使用したり、急激な鉄柄の操作は行わないでください。鉄柄の急激な戻りでけがをする恐れがあります。