



コンフォート アース
Comfort Earth®

2022.11

新価格



自然エネルギー利用 エコユニット

商用電源のない所でもポンプが利用可 (併用も可能)

上水併用方式・セパレータ付

Ver.1.3

太陽光発電ユニット エコソーラー ESU250S形



太陽の力で
ポンプを運転



雨水利用ユニット カワ太郎 TAR・TARZ2形



エコマーク認定No.09137004
(埋設型除く)



地上設置型



埋設型





自然エネルギー
利用

2 自然のエネルギーと恵みを活かす/ 2つのエコロジーライフ



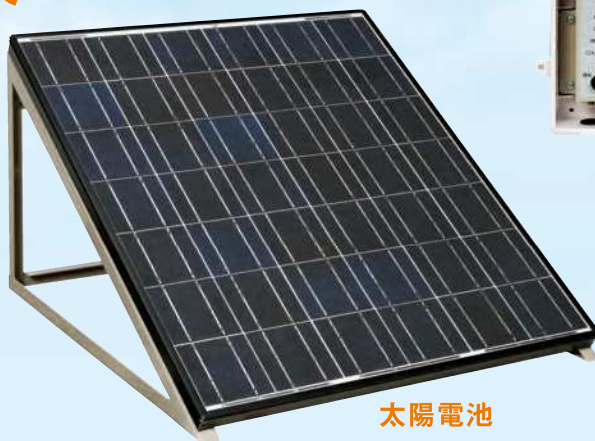
太陽光
利用

太陽光発電ユニット

エコソーラー ESU250S形

ソーラーエネルギーで CO₂削減

電源の無い田畑、庭などでも
ポンプの利用が可能。
見易く分かり易い表示パネル付。



太陽電池



表示パネル



制御盤

SUNNYDAY

太陽光で発電!

発電状況を
確認しやすい!

表示パネル
(架台は付属
いたしません)

ポンプや貯水タンクと組み合わせて
商用電源を利用しない(併用も可能)
給水システムを構築できます。

給水ポンプ(別売)
カワエスシリーズ



太陽電池

制御盤



砂こし器

詳細 → 3~4ページ



組み合わせ使用例

「太陽光発電ユニット」
×
「雨水利用ユニット」

自然の天候を利用して
様々な場面で活躍します。



太陽光発電
ユニット

雨水利用
ユニット



エコユニット



雨水利用ユニット

カワ太郎 TAR/TARZ2形

雨水を貯水して有効活用

貯水タンクに給水ポンプをセット。
普段は散水などの用途に、緊急時は
生活用水として利用できます。

給水ポンプ標準装備（選択）



ソフト **カワエース NF3形**
インバータ制御



カワエース NR形



地上設置型 TAR形

ユニットタイプで取り付けは
簡単スピーディー。



埋設型 TARZ2形

土地の有効利用が可能。
耐荷重マンホールで車庫内の設置可能。
(耐荷重工事がが必要です)

RAINYDAY



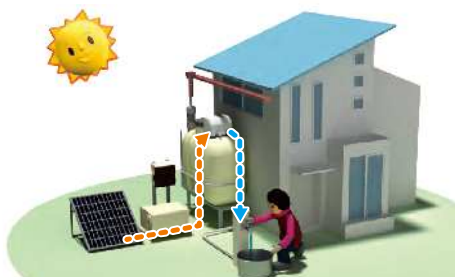
セパレータ※で
きれいな水を貯水

※降り始めの雨水に含まれるゴミや
チリも自動排出、きれいな雨水を
貯められます。

給水ポンプ
カワエースシリーズ

詳細 → 5~10ページ

晴れの日 は太陽の力で給水



雨の日 はきれいな雨水を貯蔵



くもりの日 でも蓄電池で給水可能



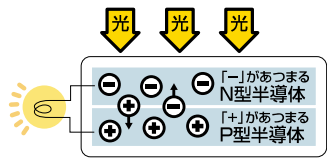
太陽光発電ユニット エコソーラー ESU250S形

ご家庭で、農業で、公共施設で。自然のエネルギーがみんなの資源に変わる。

太陽電池



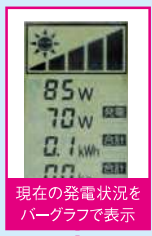
太陽光発電のしくみ



半導体のなかには「+」の正孔を集める「P型半導体」と「-」の電子を集める「N型半導体」があり、2つの性質の異なる半導体をあわせ、光を当てたときに「+」と「-」がそれぞれの半導体に分かれて集まり、電池と同じ状態になります。このとき2つの半導体に電線をつなぐと電流が流れます。

ソーラーパワーが、エコが見える わかりやすい表示パネル。

(制御盤とは別置設置)



現在の発電状況を
バーグラフで表示

直流 (DC)

表示
パネル

CO₂の削減量を表示

切替えスイッチ

タイマー
(別売品)

未使用時はタイマーで
ポンプ制御盤の電源
を遮断し、待機電力
(ポンプおよび基板
自体: 3~5W程度)
を削減します。

制御盤



交流 (AC)

太陽電池からの直流電源を交流に換え、 ポンプ*を動かします。

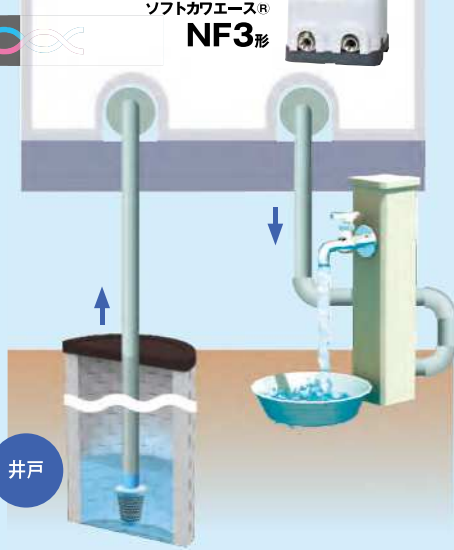
内部冷却ファン (大小) を2動作式とすることで使用電力を削減し、
より省エネ効果を高めます
※インバータポンプが対象 (5.5A以下)

給水ポンプ

ポンプや貯水タンクと組み合わせ (別売)、
井戸や雨水を利用した、自然を生かした給
水システムをご提案できます。

※対象ポンプは、仕様表をご参照ください。

ソフトカワエース[®]
NF3形



井戸



戸建住宅の
省エネ・省資源設備として。



公共施設への設置など。



省エネ・環境教育用
教材として。

仕様

設置条件	屋内・屋外 ^{※1}		
周囲条件	-10~40℃ ^{※2} 、90%RH、標高1000m以下		
太陽電池	公称最大出力	165W ^{※3}	最大2枚接続可能
	公称最大出力動作電圧	DC 21.33V ^{※3}	
	公称最大出力動作電流	DC 7.74A ^{※3}	
商用電源入力電圧	AC 100V ^{※4}		
定格出力電圧	AC 100V (台形波出力)		
周波数	50/60Hz (商用電源周波数を自動検出)		
保護機能	過熱保護、過負荷保護、通信異常		
対象ポンプ	SFRH (W) 150S、SFR (W) 150S、NF3-150S、NF3-250S、JF2-250S ※起動電流5.5A以下		

※1:太陽電池は屋外に設置。

※2:寒冷地における使用(0℃以下)の場合、放電状態で蓄電池を使用すると劣化の恐れがあるので、保温対策を実施してください。周囲温度が50℃以上の場合、制御盤の保護機能により出力を停止することがあります。

※3:太陽電池の仕様であり、実際の出力電圧・電流は天候により異なります。

※4:商用電源との併用時は、付属の電源コードを使用。

製品構成

部品名	内容
制御盤	ECGS-0.25S (ECGeneratorSolar) 蓄電池・GSユアサ製SEB150内蔵・商用電源用コード付属
表示パネル	液晶表示、コード5m付属
太陽電池	SHARP製ND型
ケーブル	2mm-20m (太陽電池-制御盤間)

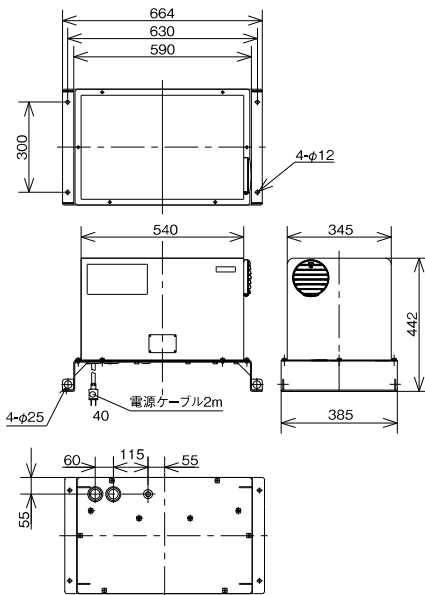
※太陽電池増設時には、上記(太陽電池、ケーブル)部品が1セット必要。

特別付属品(オプション)

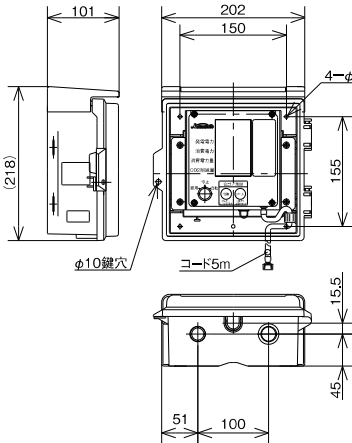
部品名	内容
架台	太陽電池用(平置き用:傾斜角度30度)
タイマ	ポンプ未使用時の待機電力削減用0.5mコード付属(表示パネルと接続用)
コード	50m(表示パネル-制御盤間)

寸法図 実施計画に際しましては納入仕様書をご請求ください。

●制御盤(質量:81kg)



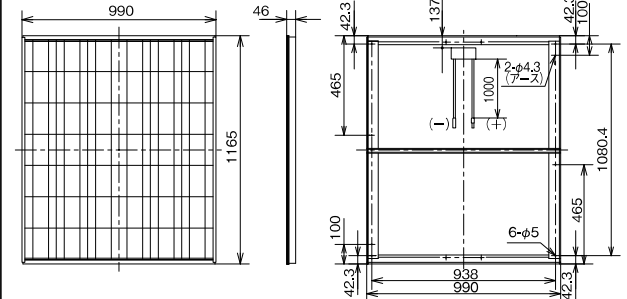
●表示パネル(質量:2kg)



■表示パネル

表示	状態
OL	過負荷保護
OH	過熱保護
E1	通信異常

●太陽電池(質量:15kg)

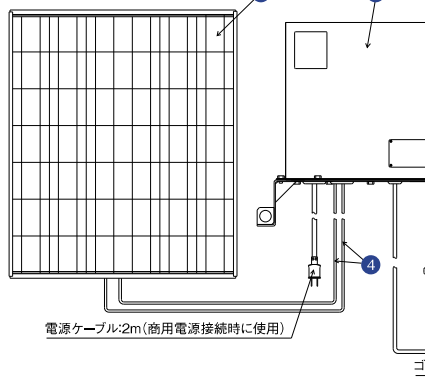


●20mケーブル付(太陽電池-制御盤間)(質量:2kg)

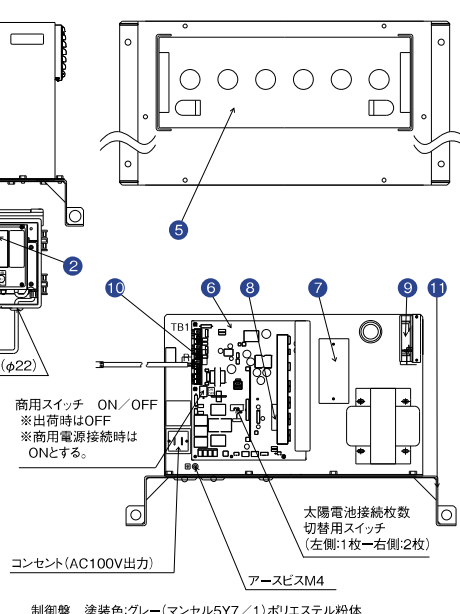
形式:ESU250S、質量:100kg

構造図

●太陽光発電ユニット



●制御盤(カバーを取外した状態)

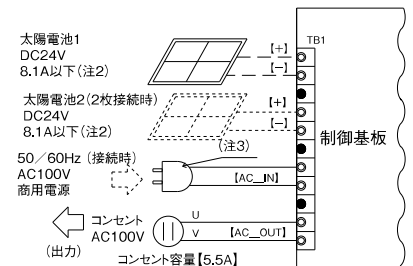


No	名称	備考	No	名称
1	制御盤	ECGS-0.25S	7	配線用しゃり断器
2	表示パネル	コード5m付属	8	冷却ファン
3	太陽電池	公称最大出力160W	9	冷却ファン
4	ケーブル	20m(+:黒、-:白)	10	端子台
5	蓄電池	150Ah	11	架台
6	電装品	制御盤用		

※端子台には商用電源接続用の電源ケーブルが出荷時に接続されています。使用しない場合は取外し、保管してください。

制御盤 塗装色:グレー(マンセル5Y7/1)ポリエステル粉体

制御盤結線図



(注1) 太陽電池および商用電源を接続する際は、MCBをONにした状態で接続してください。

(注2) 太陽電池は1端子(+)に1枚接続可能で、1端子に2枚以上の太陽電池の接続はできません。

(注3) 商用電源接続用の電源ケーブルは、出荷時は[AC_IN]に接続されています。使用しない場合は取外してください。

※点検時は、必ず表示パネルのスイッチを停止にし、商用電源を遮断してから行ってください。

雨水利用ユニット カワ太郎 TAR/TARZ2形

リサイクル
自然の恵みを再利用。

水資源の有効利用のためには、用途に応じた水質の使い分けが必要です。散水や水洗トイレなどには、きれいな雨水で十分まかなえます。

「カワ太郎」は、貯水したきれいな雨水を、蛇口をひねるだけで手軽に利用できる雨水利用システムです。

また、(公社)日本水道協会の認証品、雨水利用装置として、(公財)日本環境協会のエコマーク認定商品です。



上水併用方式

セパレータ付

給水ポンプ
標準装備



エコマーク認定No.09137004
(埋設型除く)

地上設置型

TAR

ユニットタイプで取り付けは
簡単スピーディー。

- TAR-30
- TAR-30-B(架台付)
- TAR-50
- TAR-50-B(架台付)



写真はTAR-Bタイプです。

埋設型

TARZ2

土地の有効利用が可能。
耐荷重マンホールで
車庫内の設置可能。
(耐荷重工事が必要です)

- TARZ2-70
- TARZ2-110



組合せポンプ



NF3形

リフト カワエース

- 省エネ インバータ制御
- 運転モード可変機能搭載
- ステンレス製
- 静かな運転音

150W	全揚程:20m 吐出し量:19L/min 単相100V
250W	全揚程:22m 吐出し量:28L/min 単相100V
400W	全揚程:25m 吐出し量:38L/min 単相100V、200V、 三相200V



NR形

カワエース

- ステンレス製定圧給水

130W	全揚程:12m 吐出し量:21L/min 単相100V
150W	全揚程:12m 吐出し量:24L/min 単相100V
200W	全揚程:12m 吐出し量:31L/min 単相100V、三相200V
250W	全揚程:12m 吐出し量:37L/min 単相100V、三相200V

1 降雨量に左右されない上水併用方式

上水を補助的に使う併用集水方式。降雨量が少ない時期でも、安定してご利用できます。

※上水補給量はボールタップにより必要以上に補給されることもありません。

2 常にきれいな雨水を貯水

独自開発のセパレータ(初期雨水除去装置)により、集水面(屋根)に堆積したゴミ・ホコリ、砂などを自動的に除去。貯水槽はサビ、腐食のない樹脂製なので、常にきれいな雨水が貯水できます。

※地上設置型・埋設型共にポリエチレン製です。

3 ポンプ付きで幅広い用途に

給水ポンプを標準装備し、リーズナブルな価格を実現。

ポンプには定評あるカワエースシリーズ(130W~400W)により、パワフルかつ安定した給水を実現。

高い給水圧力で、散水などはもちろん、水洗トイレ*などにも利用できます。

また、ポンプ空運転防止用フロートスイッチ付きで安心です。

※雨水は、洗濯用・洗浄装置付便座や飲料用には利用できません。定期的にセパレータのストレーナを清掃してください。

また、該当地区によっては上水節水量に合せ下水道料金が低減となる場合もありますが、通常は上水使用量に伴い下水道料金が設定されます。

一般には雨水などを使用した場合も下水道料金の対象とされますので、自治体などにご確認ください。

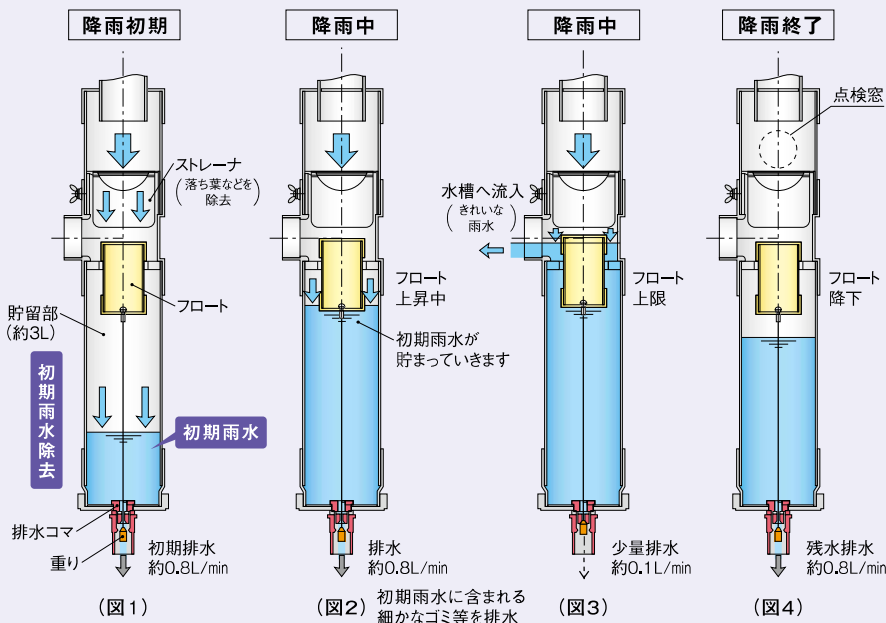
セパレータ

独自の初期雨水除去装置

降り始めの雨水に含まれるゴミやチリを自動排出、きれいな雨水だけを貯めます。

(定期的にストレーナを清掃してください。)

セパレータ(初期雨水除去装置)の作動説明



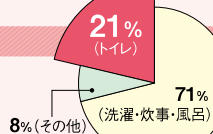
図は、雨の降り始めから、雨が止むまでのセパレータの水位、フロート、重りの動きを示したものです。

1. 雨が降り始めると、貯溜部に、初期雨水が溜まり、満タンになると貯水槽にきれいな雨水が貯水される仕組みです。(図1・2)
2. 貯溜部が満タンになるとフロートが上昇し、排水コマと重りの動きで排水量が減少し、雨が降り続く間、きれいな水が効率的に貯水されます。(図3)
(微量の排水は常時あります)
3. 雨が止むと、貯溜部に残った雨水は徐々に排水されて空になり、次の降雨に備えます。(図4)

(注)排水コマ(標準穴径φ4)の交換(穴径φ3)で排水量の調整ができます。

TOPICS

雨水トピックス



(参考) 年降雨量と降雨パターン(名古屋地区・気象庁データより)

	総降雨量 (mm)	時間降雨量2mm以上時間	時間降雨量2mm以上総日数
1997年	1610	247	91
2004年	1945	234	81

一般家庭で使用する水の21%*1は、水洗トイレに使用されているといわれています。

4人家庭の1日の使用量を1,000L(250L×4人**2)とすると、水洗トイレ1日の水使用量は、約210Lとなります。カワ太郎500L水槽(有効容量590L)の場合、約2.8日分に相当します。雨水を利用することにより、上水の節水が可能です。

*1「給水装置工事」厚生省生活衛生局水道環境部水道整備課監修より。
*2 優良住宅部品(BL)の認定基準による。



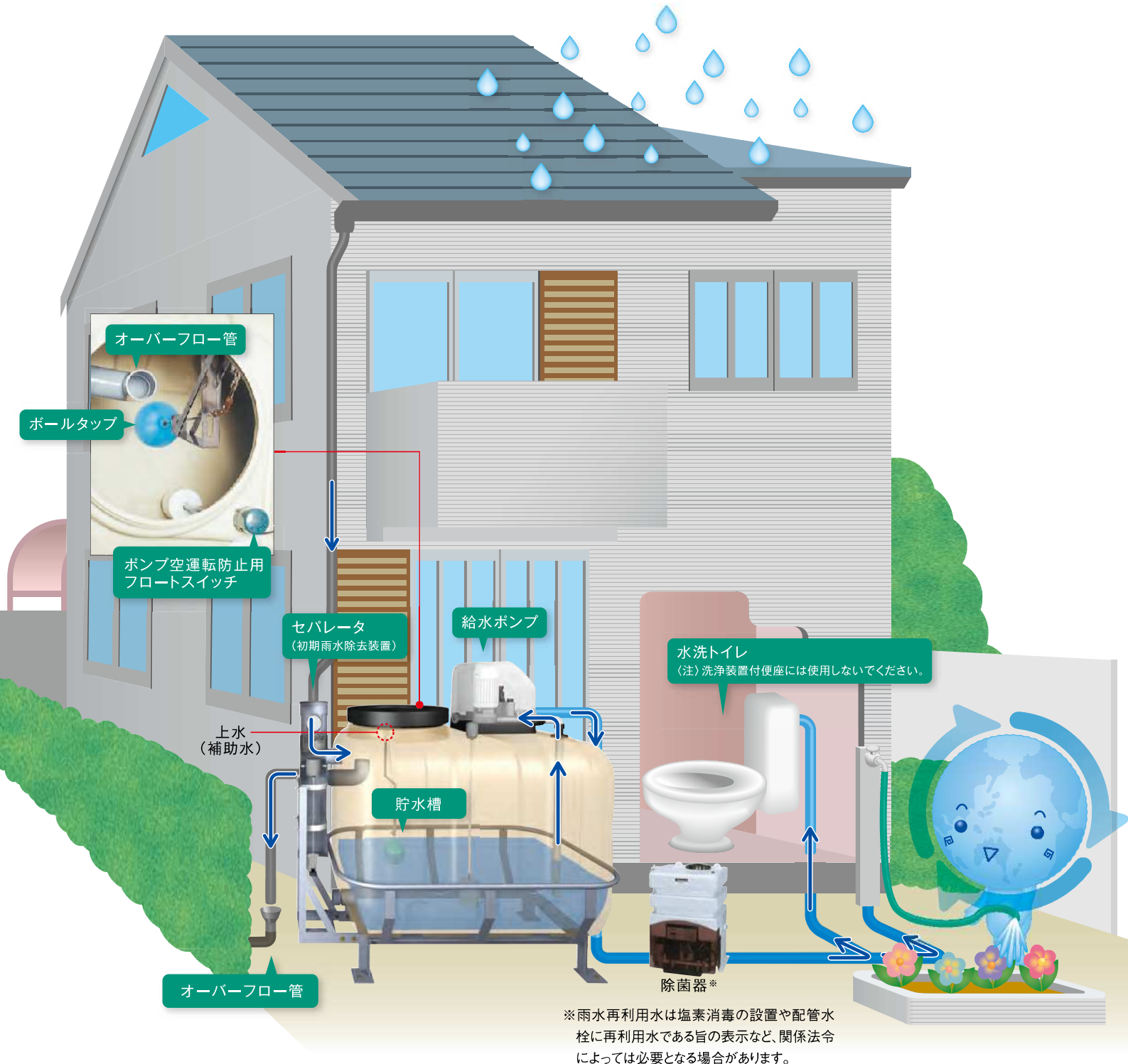
水滴 TAR形 設置例

スピーディーで簡単な取付

必要な機器をセットしたユニットタイプで、据付が容易。

地上設置タイプなので埋設工事は不要です。

また、雨水の集水も縦樋に取り付けるだけなので、設置工事も簡単でスピーディーです。



地上設置型

TAR-30/TAR-30-B/TAR-50/TAR-50-B



標準仕様

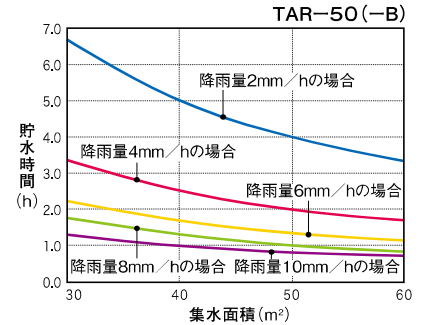
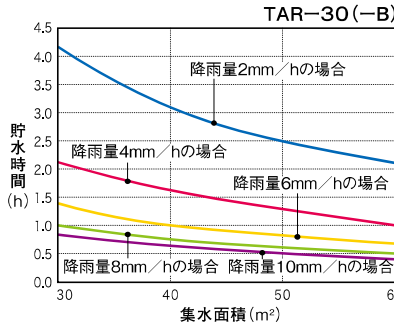
形 式*	TAR-30(-B)	TAR-50(-B)
場 液	液 質	固形物を含まない雨水・上水
	液 温	0~40℃ (凍結なきこと)
	p H 値	6~8
設 置 場 所	屋外(地上設置)③	
集 水 (屋 根) 面 積	30~100m ²	
標 準 縦 樋 外 径	60mm	
有 効 貯 水 降 雨 量	2(4)mm/h以上(集水面積60(30)m ² の場合)	
有 効 貯 水 量 (L)	雨水貯水量	250
	上水貯水量	100
合 計	350	590
標 準 付 属 品	●セパレータ(排水量調整コマ付) ●貯水槽(ポンプ取付セット、ボールタップ、ポンプ空転防止用フロートスイッチ)	
適 用 ポ ン プ	●NF3形(150W、250W、400W) ●NR形(130W、150W、200W、250W)	

③セパレータ上部から雨水が溢れることがあります。屋内には設置しないでください。
※架台付の場合には、形式末尾に—Bがつきます。

降水量と貯水時間(参考)

貯水時間には、降水量と集水面積と水槽容量により異なります。右の図には、降水量による集水面積と貯水時間の関係を示します。下表には、降水量4mm/hの貯水時間を示します。

雨水利用装置形式	雨水貯水量	貯水時間(降水量4mm/hの場合)		
		集水面積		
	L	30m ²	60m ²	100m ²
TAR-30(-B)	250	2.1時間	1時間	0.6時間
TAR-50(-B)	400	3.3時間	1.7時間	1時間



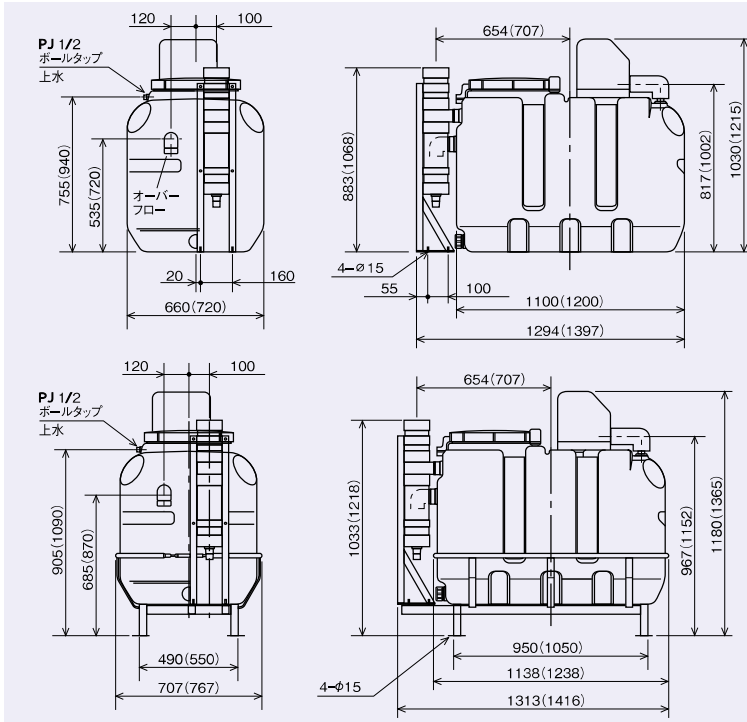
標準価格税込(本体)

形 式	専用架台	標準価格 税込(本体)						
		NF3形			NR形			
		150W	250W	400W*	130W	150W	200W	250W
TAR-30	無	372,900円 (339,000円)	399,300円 (363,000円)	467,500円 (425,000円)	357,940円 (325,400円)	361,680円 (328,800円)	382,470円 (347,700円)	389,070円 (353,700円)
TAR-30-B	有	497,200円 (452,000円)	523,600円 (476,000円)	591,800円 (538,000円)	482,240円 (438,400円)	485,980円 (441,800円)	506,770円 (460,700円)	513,370円 (466,700円)
TAR-50	無	429,000円 (390,000円)	455,400円 (414,000円)	523,600円 (476,000円)	414,040円 (376,400円)	417,780円 (379,800円)	438,570円 (398,700円)	445,170円 (404,700円)
TAR-50-B	有	554,400円 (504,000円)	580,800円 (528,000円)	649,000円 (590,000円)	539,440円 (490,400円)	543,180円 (493,800円)	563,970円 (512,700円)	570,570円 (518,700円)

(ポンプ付・取付工費は含まれていません)

※NF3-400S2(400W単相200V品)の価格につきましては、お問合せください。

外形寸法図 実施計画に際しましては納入仕様書をご請求ください。



TAR形

図はTAR-30形の例で表してあります。
()内はTAR-50形の場合です。

形 式	質量:kg (水質量 除く)
TAR-30	49.6
TAR-30-B	65.6
TAR-50	61.6
TAR-50-B	82.6

TAR-B形(専用架台付)



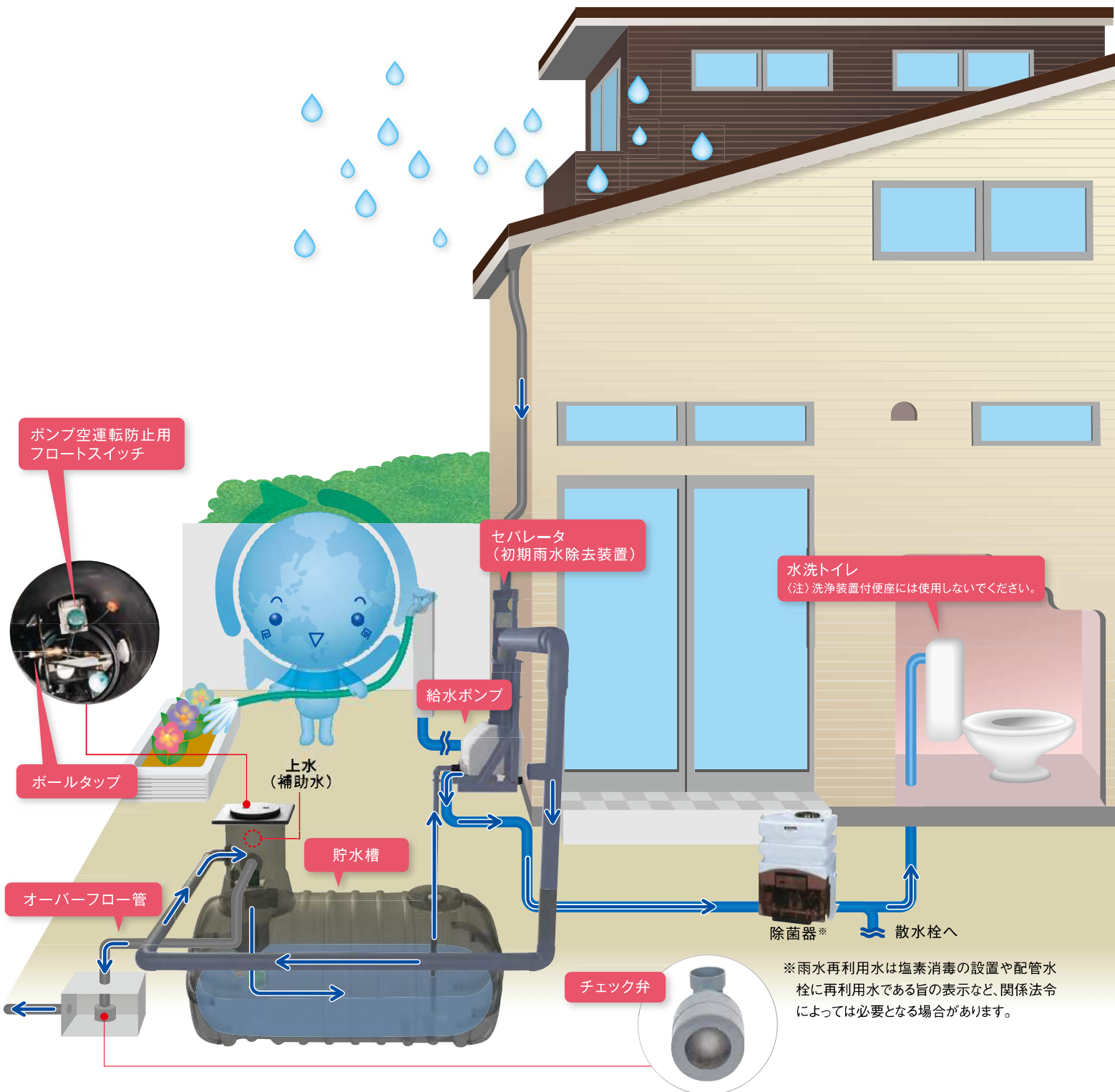
水滴 TARZ2形 設置例

土地の有効利用が可能

埋設設置のため、土地の有効利用ができます。

耐荷重マンホールの採用で駐車スペースへの設置も可能です。(耐荷重工事が必要となります)

雨水の集水は、セパレータ(初期雨水除去装置)を縦樋に取り付けるだけで、設置後のメンテナンスも容易です。



埋設型

TARZ2-70/TARZ2-110



標準仕様

形 式	TARZ2-70		TARZ2-110	
場 液	液 質	固形物を含まない雨水・上水		
	液 温	0~40℃ (凍結なきこと)		
	p H 値	6~8		
設 置 場 所	埋設設置			
集 水 (屋 根) 面 積	30~100m ²			
標 準 縦 樋 外 径	60mm			
有 効 貯 水 降 雨 量	1.4(4)mm/h以上 (集水面積100(30)m ² の場合)			
有 効 貯 水 量 (L)	雨水貯水量	430	620	
	上水貯水量	270	450	
	合 計	700	1070	
標 準 付 属 品	●セパレータ(排水量調整コマ付) ●貯水槽(ポンプ取付セット、ボールタップ、ポンプ空転防止用フロートスイッチ)			
適 用 ポ ン プ	●NF3形(150W、250W、400W) ●NR形(130W、150W、200W、250W)			

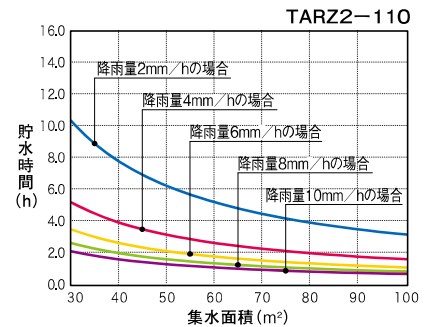
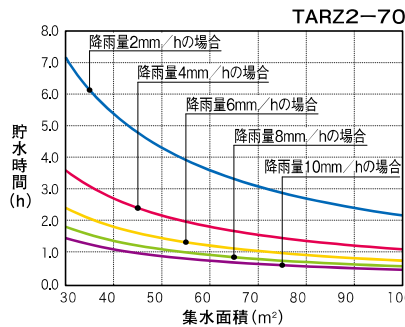
■特別付属品(オプション)

・砂こし器 ・逆流防止装置

■降水量と貯水時間(参考)

貯水時間には、降水量と集水面積と水槽容量により異なります。右の図には、降水量による集水面積と貯水時間の関係を示します。下表には、降水量4mm/hの貯水時間を示します。

雨水利用装置形式	雨水貯水量	貯水時間(降水量4mm/hの場合)	
		集水面積	
	L	30m ²	100m ²
TARZ2-70	430	3.6時間	1.1時間
TARZ2-110	620	5.2時間	1.6時間



■製品価格税込(本体)

形 式	積算価格(ポンプ付) 税込(本体)						
	NF3形			NR形			
	150W	250W	400W*	130W	150W	200W	250W
TARZ2-70	583,000円 (530,000円)	609,400円 (554,000円)	677,600円 (616,000円)	561,770円 (510,700円)	565,510円 (514,100円)	586,300円 (533,000円)	592,900円 (539,000円)
TARZ2-110	686,400円 (624,000円)	712,800円 (648,000円)	781,000円 (710,000円)	665,170円 (604,700円)	668,910円 (608,100円)	689,700円 (627,000円)	696,300円 (633,000円)

(価格には取付工事費は含まれていません)

*NF3-400S2(400W単相200V品)の価格につきましては、お問合せください。

■参考図 実施計画に際しましては納入仕様書をご請求ください。

No.	名 称	記号・寸法	数量
1	受水槽		1
2	仕切板		1
3	ボールタップ	1/2B-10K	1
4	フロートスイッチ	リード線長さ3m	1
5	ちょうナット	M6	2
6	バルブ用ソケット	1	1
7	ボックスコネクタ	14	1
8	マンホール	300	1
9	セパレータ		1
10	点検窓		1
11	支え		1
12	45°Y	50	1
13	バルブ用ソケット	2	1
14	バルブ用ソケット	2・1/2	1
15	チェック弁		1
16	銘板		1

単位:mm

形 式	組 合 せ 寸 法					質 量 (kg)	
	L1	L2	埋設深さ	TH	TW		TL
TARZ2-70	390	980	529	1340	836	1760	58
TARZ2-110	388	1040	480	1450	970	1896	68



コンフォートアース
川本ポンプでは、「Comfort Earth」と
題し、大切な「水」に関わる企業として全社
一丸となって環境負荷低減や環境保全活
動への取り組みを進めていきます。



川本製品の中で特に省エネ・環境性に優れ
た製品を表すマークです。



安全に関するご注意

ご使用前に取扱説明書を必ずお読みになり、正しく安全にお使いください。取扱説明書には危害や損害を未然に防止するための注意事項が記載されております。
※上記をお守りいただけないと責任を負いかねます。

- この製品は日本国内用です。電源電圧や電源周波数の異なる海外では使用できません。
- 適用範囲外での使用、注意書きなどの不遵守、不当な修理・改造、天災地変に起因するもの、設置環境(電源異常・異物・砂など)によるもの、法令・省令またはそれに準じる基準などに不適合のもの、不慮・故意による故障・損傷のもの、消耗部品の交換、転売による不具合などは保証対象外となる場合があります。
- 決められた製品仕様以外では使用しないでください。感電・火災・漏水などの原因になります。
- ご使用環境に応じた期間で補修塗装を実施してください。ネジ部、防錆剤を塗布した加工部、錆止め塗装部などは、高湿度・結露・被水などのご使用環境で発錆し、思わぬ被害の恐れがあります。
- 用途に合った商品をお選びください。不適切な用途で使うと事故の原因になります。
- 生物(養魚場・生け簀・水族館など)の設備、または重要設備に使用する場合は、予備機を準備してください。ポンプ故障により、酸欠や水質悪化などが発生し、生物の生命に影響を与える恐れがあります。
- 食品関連の移送に使用する場合、使用材料のご確認など十分にご注意ください。異物が混入する恐れがあります。
- 銅合金をきらう生物などへの使用は避けてください。生物の生命に影響を与える恐れがあります。
- 適用される法規定(電気設備技術基準・内線規程・建築基準法、水道法など)に従って施工してください。法規定に反するだけでなく感電・火災・落下・転倒によるけがなどの原因になります。
- 機器の寿命を考慮し、設置は風通しがよく、ほこり、腐食性及び爆発性ガス、塩分、湿気、蒸気、結露などがなく、風雨、直射日光の当たらない所を選んでください。悪環境下では、モータ・制御盤の絶縁低下などにより、漏電・感電・火災の原因になります。
- 故障などの警報はブザーなどを設け確認できるようにしてください。故障発生時、気が付かずにより重大事故につながる恐れがあります。

- 設備によっては吐出し側に用途に応じた適切なフィルタなどを設け、十分フラッシングを行い、異物がないことを確認後、ご使用ください。製品製造時の切削油、ゴムの離型剤、異物などや配管系に含まれる切削油、異物などが吸い液に混入する恐れがあります。
- 排水処理、防水処理されていない場所には設置しないでください。水漏れが起きた場合、大きな被害につながる恐れがあります。
※排水処理、防水処理されていない場合の被害については責任を負いかねます。
- フラッシュバルブなどの急激な流量変化を伴う機器を使用の場合は、事前に最寄りの弊社営業所へご相談ください。ポンプ停止中にフラッシュバルブを使用すると管内圧力が急激に低下し、圧力変動やエア混入などの恐れがあります。
- インバータ搭載機種には、進相コンデンサは取り付けしないでください。破損や異常発熱などの原因になります。
- インバータ搭載機種にて発電機を使用の際は、最寄りの弊社営業所にご相談ください。制御盤(電装箱)や発電機が故障・破損する恐れがあります。
- 50Hz仕様のポンプを60Hzで運転しないでください。過大圧力による破損、過負荷によるモータなどの焼損事故の恐れがあります。60Hz仕様のポンプを50Hzで運転しないでください。ポンプの性能が低下します。
- ポンプの周辺、ケーブル、制御盤、ポンプカバー内に燃える恐れがあるものを置いたりかぶせたりしないでください。過熱して発火する恐れがあります。
- 修理技術者以外の方は、分解・修理・改造やケーブル交換を行わないでください。不備があると、故障・破損・感電・火災の原因になります。
- 長期間安心して使用頂くために定期点検と日常点検両方の実施をお勧めいたします。点検を怠ると、ポンプの故障、事故などの原因になります。定期点検についてはご購入先、もしくは最寄りの弊社営業所にご相談ください。

改良等のため、仕様・形状など変更することがあります。本書からの無断転用はお断りします。記載の表示価格は2022年11月現在の価格です。

弊社取扱店

※ご質問、資料の請求は下記へお申込みください。

※ポンプに関するお問合せは最寄りの支店・営業所までお願いします。

株式会社 **川本製作所** 本社 名古屋市中区大須4-11-39
https://www.kawamoto.co.jp 〒460-8650 TEL(052)251-7171(代)

北海道支店 ☎(011)831-0131(代) 京都支店 ☎(075)645-1011(代)
東北支店 ☎(022)232-4095(代) 大阪支店 ☎(06)6328-0877(代)
関東支店 ☎(028)633-9326(代) 四国支店 ☎(087)886-2236(代)
首都圏支店 ☎(03)3946-1161(代) 中国支店 ☎(082)277-3661(代)
名古屋支店 ☎(052)249-9810(代) 九州支店 ☎(092)621-7235(代)
営業所・駐在所全国113ヶ所

川本サービス株式会社

首都圏支店 ☎(03)4526-0691(代) 名古屋営業所 ☎(052)249-9816(代)
首都圏北営業所 ☎(048)677-0065(代) 関西支店 ☎(06)6328-7734(代)
首都圏南営業所 ☎(045)473-6251(代) 京都営業所 ☎(075)555-0530(代)

製品情報は
コチラ



名称	エコユニット
No.	9420 (R)