

## こだわり三姉妹の リクエスト

### 節約派の長女

#### エコロジー(省エネ)

毎月の電気代も  
気になるわね。



MJ25SR/S2(D)R形  
薬液槽容量:25L

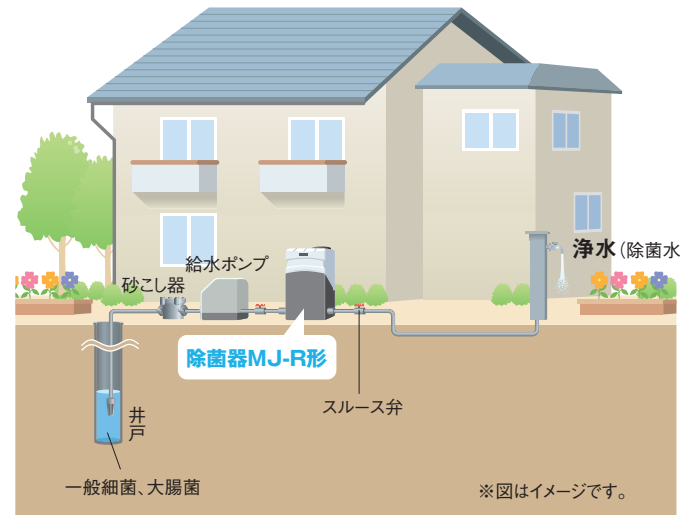
MJ40SR/S2(D)R形  
薬液槽容量:100L(大容量タイプ)

### 設置イメージ

#### 除菌のみ

給水ポンプ → 除菌器MJ-R形 → 浄水

※給水ポンプは吐出し圧一定インバータユニットを推奨します。(NF3、JF2、USF形等)

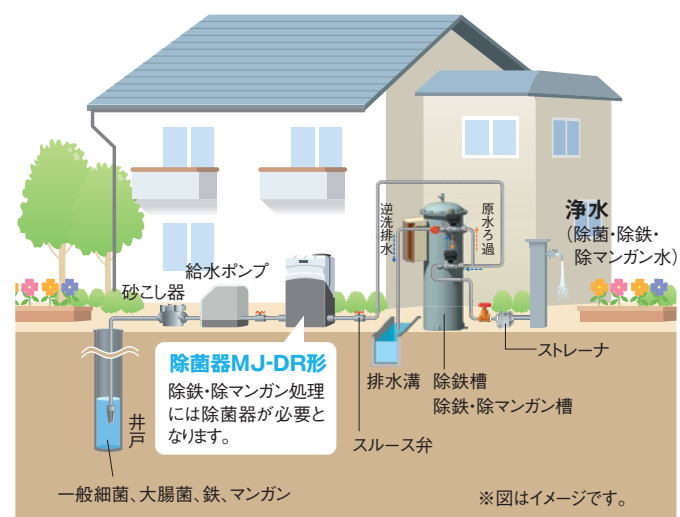


※図はイメージです。

#### 除菌+除鉄+除マンガン

給水ポンプ → 除菌器MJ-DR形 → 除鉄・除マンガン槽 → 浄水

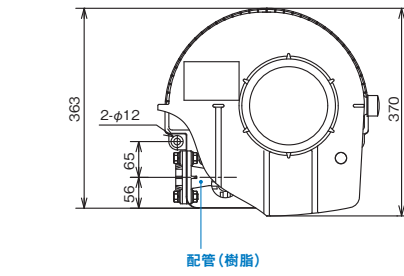
※砂ろ過式除鉄・除マンガン処理の場合、除菌器との組み合わせが必要です。  
※給水ポンプは吐出し圧一定インバータユニットを推奨します。(NF3、JF2、USF形等)



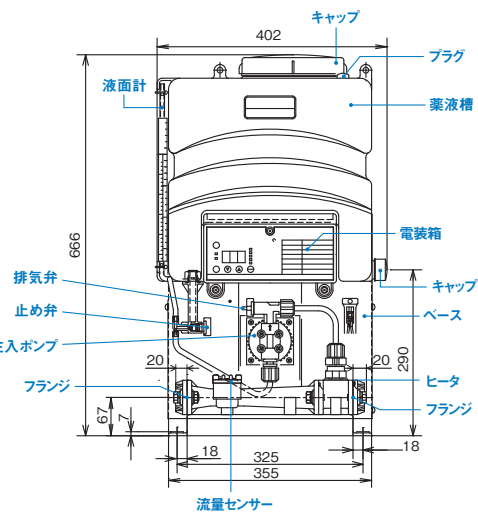
※図はイメージです。

### 概略寸法図 実施計画に際しましては、納入仕様書をご請求ください。(MJ-DR形についてはお問合せください。)

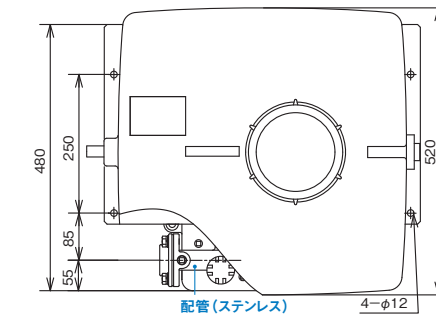
#### MJ25SR/S2R形 質量:8.5kg 容量:25L



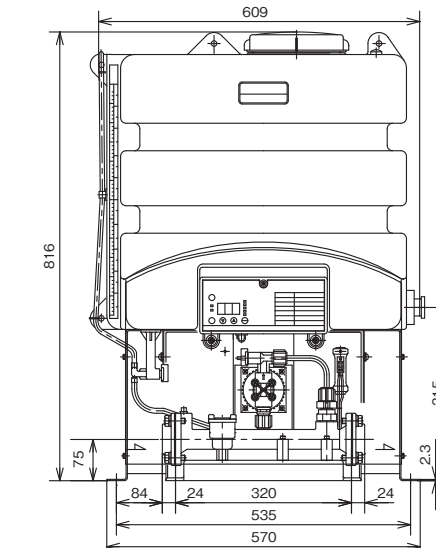
配管(樹脂)



#### MJ40SR/S2R形 質量:27kg 容量:100L



配管(ステンレス)



川本ポンプでは、「Comfort Earth」と題し、大切な「水」に関わる企業として  
全社一丸となって環境負荷低減や環境保全活動への取り組みを進めていきます。

### 安全に関するご注意

ご使用前に取扱説明書をお読みになり、正しく安全にお使いください。取扱説明書には危害や損害を未然に防止するための注意事項が記載されています。  
※上記をお守りいただけないと責任を負いかねます。

- この製品は日本国内用です。電源電圧や電源周波数の異なる海外では使用できません。
- 適用範囲外での使用、注意書きなどの不遵守、不当な修理・改造、天災地変に起因するもの、設置環境(電源異常・異物・砂など)によるもの、法令・省令またはそれに準じる基準などに不適合のもの、不慮・故意による故障・損傷のもの、消耗部品の交換、転売による不具合などは保証対象外となる場合があります。
- 決められた製品仕様以外では使用しないでください。感電・火災・漏水などの原因になります。
- ご使用環境に応じた期間で補修塗装を実施してください。ネジ部、防錆剤を塗布した加工部、錆止め塗装部などは、高湿度・結露・被水などのご使用環境で発錆し、思わぬ被害の恐れがあります。
- 用途や液質により発錆や腐食・溶出を許容できない場合は注意が必要です。ポンプや設備全体を含め選定・検討してください。特に循環用途の場合は、循環水が濃縮され、思わぬ被害の恐れがあります。
- 用途に合った商品をお選びください。不適切な用途で使うと事故の原因になります。
- 生物(養魚場・生け簀・水族館など)の設備、または重要設備に使用する場合は、予備機を準備してください。ポンプ故障により、酸欠や水質悪化などが発生し、生物の生命に影響を与える恐れがあります。
- 銅合金をきょう生物などへの使用は避けてください。生物の生命に影響を与える恐れがあります。
- 本製品は、次亜塩素酸ナトリウムの注入により除菌するもので、水質を飲用可能にする機器ではありません。飲用に使用する場合は、最寄りの保健所などにご相談いただき、その指導に従ってください。また、設置時の初期調整、日常点検、定期点検および保守管理を必ず行ってください。点検を怠ると適切に除菌できない恐れがあります。
- 処理水を養魚や植物の育成に使用しないでください。残留塩素が養魚や植物の生命に悪影響を及ぼす恐れがあります。
- ポンプを水道管に直接接続しないでください。水道法により禁止されています。また、水が逆流して水道管が汚染される恐れがあります。
- 適用される法規定(電気設備技術基準・内線規程・建築基準法、水道法など)に従って施工してください。法規定に反するだけでなく感電・火災・落下・転倒によるけがなどの原因になります。
- 機器の寿命を考慮し、設置は風通しがよく、ほこり、腐食性及び爆発性ガス、塩分、湿気、蒸気、結露などがなく、風雨、直射日光の当たらない所を選んでください。悪環境下では、モータ・制御盤の絶縁低下などにより、漏電・感電・火災の原因になります。
- 排水処理、防水処理されていない場所には設置しないでください。水漏れが起きた場合、大きな被害につながる恐れがあります。  
※排水処理、防水処理されていない場合の被害については責任を負いかねます。
- 設備によっては吐出し側に用途に応じた適切なフィルタなどを設け、十分フラッシングを行い、異物がないことを確認後、ご使用ください。製品製造時の切削油、ゴムの離型剤、異物などが配管系に含まれる切削油、異物などが扱い液に混入する恐れがあります。
- 故障などの警報はブザーなどを設け確認できるようにしてください。故障発生時、気が付かず重大事故につながる恐れがあります。
- 50Hz仕様のポンプを60Hzで運転しないでください。過大圧力による破損、過負荷によるモータなどの焼損事故の恐れがあります。60Hz仕様のポンプを50Hzで運転しないでください。ポンプの性能が低下します。
- ポンプの周辺、ケーブル、制御盤、ポンプカバー内に燃える恐れのあるものを置いたりかぶせたりしないでください。過熱して発火する恐れがあります。
- 修理技術者以外の方は、分解・修理・改造やケーブル交換を行わないでください。不備があると、故障・破損・感電・火災の原因になります。
- 長期間安心して使用頂くために定期点検と日常点検両方の実施をお勧めいたします。点検を怠ると、ポンプの故障、事故などの原因になります。定期点検についてはご購入先、もしくは最寄りの弊社営業所にご相談ください。

改良等のため、仕様・形状など変更することがあります。本書からの無断転用はお断りします。

記載の表示価格は2022年11月現在の価格です。

### 弊社取扱店

※ご購入、資料の請求は下記へお申込みください。

※ポンプに関するお問合せは最寄りの支店・営業所までお願いします。

株式会社 川本製作所 本社 名古屋市中区大須4-11-39  
<https://www.kawamoto.co.jp> 〒460-8650 TEL(052)251-7171 (代)

北海道支店 ☎(011)831-0131(代)	京都支店 ☎(075)645-1011(代)
東北支店 ☎(022)232-4095(代)	大阪支店 ☎(06)6328-0877(代)
関東支店 ☎(028)633-9326(代)	四国支店 ☎(087)886-2236(代)
首都圏支店 ☎(03)3946-1161(代)	中国支店 ☎(082)277-3661(代)
名古屋支店 ☎(052)249-9810(代)	九州支店 ☎(092)621-7235(代)

営業所・駐在 全国113ヶ所

川本サービス株式会社  
 首都圏支店 ☎(03)4526-0691(代) 名古屋営業所 ☎(052)249-9816(代)  
 首都圏北営業所 ☎(048)677-0065(代) 関西支店 ☎(06)6328-7734(代)  
 首都圏南営業所 ☎(045)473-6251(代) 京都営業所 ☎(075)555-0530(代)

# 川本ポンプ

大切な「水」をあなたへ



2022.11  
新価格

## 流量比例注入式除菌器

# アクアクリン® MJ-R形

省エネ・環境性能UP

メンテナンス容易

インフォメーション機能の充実

Ver.1.7



MJ25SR/S2(D)R形

MJ40SR/S2(D)R形

Kawamoto



詳しくは中面へ



# 「アクアクリーンMJ-R形」 誕生!

エコロジー・クオリティ・  
メンテナンス性を  
兼ね備えた“新型除菌器”です。



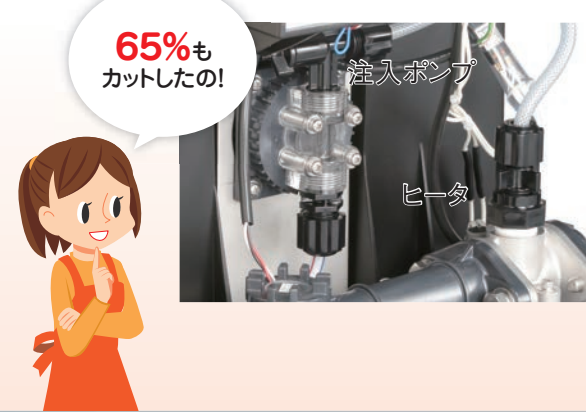
**用途**  
井戸水の  
除菌・消毒

- ※図はイメージです。  
①ポンプ部 ②ヒータ部 ③薬液槽  
④流量センサー ⑤チェック弁  
⑥液面計 ⑦インフォメーションパネル  
⑧薬液槽止め弁

納得のエコロジー

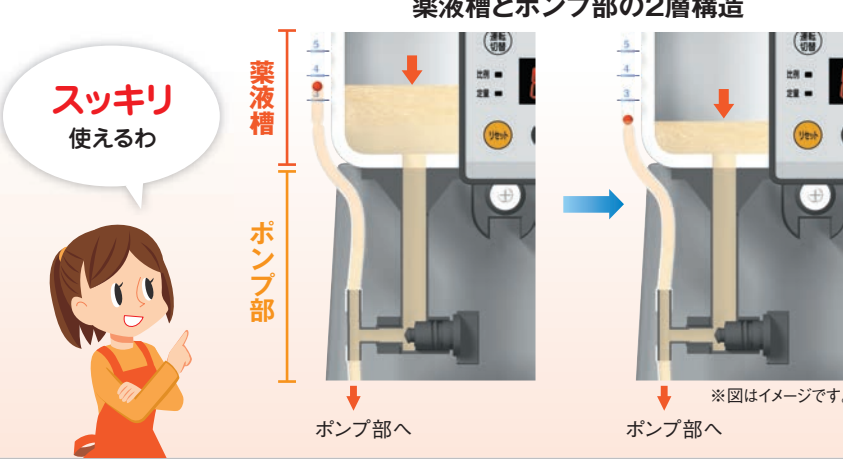
### 超省電力

薬液注入とヒータの制御を改良し、消費電力を65%\*削減しました。  
\*弊社従来品(DM4形)比



### 薬液が滞留しにくい構造

タンク底部の滞留による薬液の劣化を防止します。



### 取替えもラクラク

弊社従来品(DM4形)からの取替えは、配管互換性があり設置が容易です。  
※一部機種は除きます。



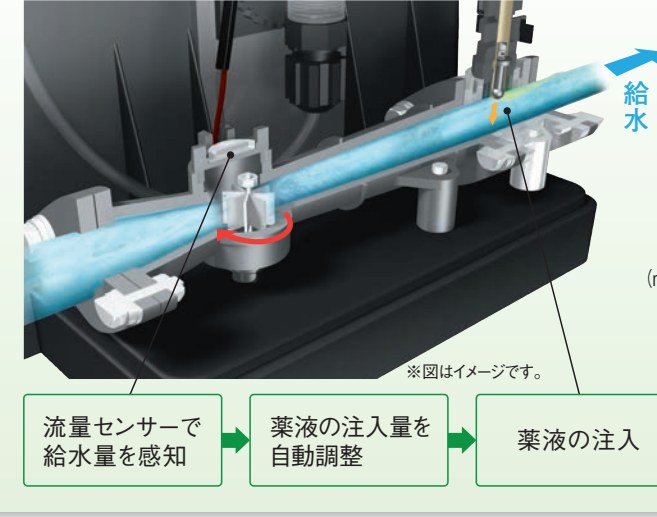
納得のクオリティ

### サビやヨゴレを防止

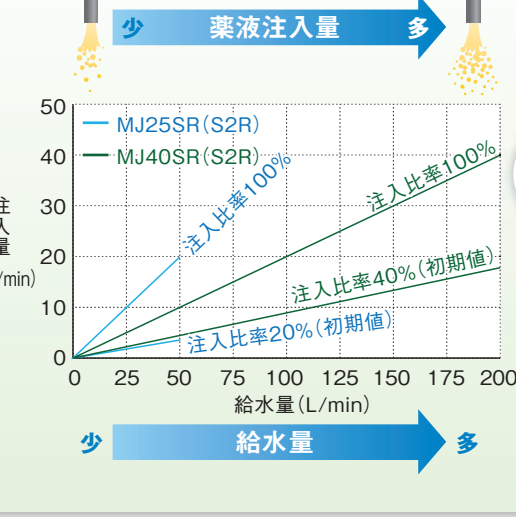
主要材料にステンレスや樹脂など高耐食性材を採用、機器の周りのサビ・ヨゴレを防ぎます。



### 安定した除菌効果(流量比例注入方式)



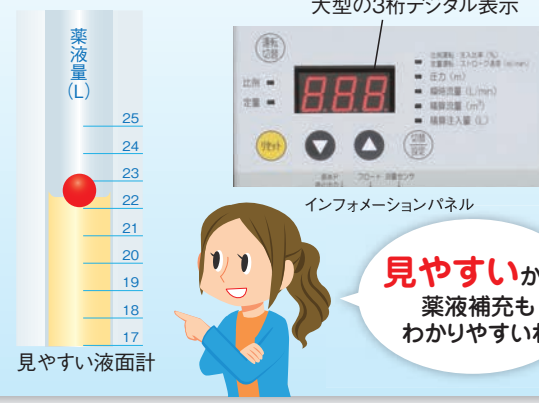
### 給水量と薬液注入量のグラフ



納得のメンテナンス

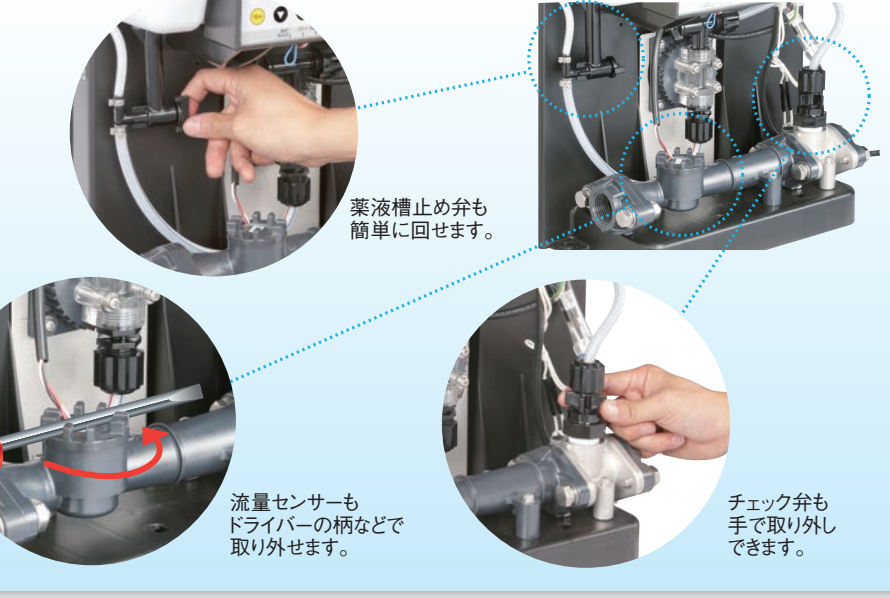
### 視認性の向上

液面計が見やすく、薬液の残量がわかりやすい。また3桁のインフォメーションパネルでメンテナンスの判断が容易になりました。



### 分解・点検が容易

簡単な工具で分解が可能な設計。従来品に比べメンテナンススペースも広く、点検が容易になりました。



水処理 Mシリーズ  
井戸水を大切に  
環境への配慮に加え、快適さと使いやすさをあわせ持った次世代の水処理機器のラインアップです。

形式	電源	標準価格 税込(本体)
MJ25SR	単相100	198,000円(180,000円)
MJ25S2R	単相200	214,500円(195,000円)
MJ25SDR	単相100	249,700円(227,000円)
MJ25S2DR	単相200	265,100円(241,000円)
MJ40SR	単相100	466,400円(424,000円)
MJ40S2R	単相200	496,100円(451,000円)
MJ40SDR	単相100	514,800円(468,000円)
MJ40S2DR	単相200	546,700円(497,000円)

仕様

名称	流量比例注入式除菌器	
用途	除菌・消毒(除鉄・除マンガン含む)	
形式	MJ25SR/S2(D)R	MJ40SR/S2(D)R
給水	液質/液温 清水、pH5.8~8.6/0~40℃(凍結なきこと) 塩素イオン濃度 200mg/L以下 含有固形物 粒径0.1~0.25mm(濃度50mg/L以下)	
電源	電圧(±10%) 単相100V/200V 周波数(±1Hz) 50/60Hz共用 消費電力 12W(仕様内平均)	
設置場所	屋内・屋外(周囲温度:0~40℃、湿度90%RH以下)	
注入圧力	初期値0.3MPa*	
最高使用圧力	0.7MPa	
口径	25mm	40mm
最大処理流量	50L/min	200L/min
流量比例注入領域	2~50L/min	4~200L/min
運転/停止流量	2/1(L/min)	5/3(L/min)
最大注入量	20mL/min(注入比率100%時)	40mL/min(注入比率100%時)
薬液槽容量	25L	100L
使用薬液	次亜塩素酸ナトリウム(食品添加物指定品)・最大12%	
保護	●コイル断線、コイル短絡(MJ-R形・MJ-DR形) ●薬液過水検出、発信器異常、高圧異常、注入不良(MJ-DR形のみ)	

注:除菌器・除鉄・除マンガン槽と組み合わせでの使用の場合、除菌器MJ-R形+当社製除鉄・除マンガン槽の組み合わせでの使用をお勧めします。  
\*給水ポンプの締切圧力以上に注入圧力を調整してください。

形式名称	① ユニット記号
<b>MJ25SDR</b>	② ユニット口径(mm)
① ② ③ ④	③ 相数 S : 単相100V
	S2: 単相200V
	④ 無記号: 除菌専用
	D: 除鉄・除マンガン用

- 標準付属品**  
 残留塩素濃度測定器 ——— MJ-R形・MJ-DR形共通  
 チューブ(排気用) ——— MJ-R形のみ  
 圧力発信器、フロートスイッチ ——— MJ-DR形のみ
- 特別付属品(オプション)**  
 薬液 …………… CL-1LB  
 (1%次亜塩素酸ナトリウム、低食塩・低塩素酸・低臭素酸タイプ)  
 フロートスイッチ …… 薬液過水検出用(MJ形用)  
 クランプ …………… 薬液補充口キャップ固定用  
 セパレータ ………… 注入不良防止用  
 コード …………… 給水ポンプ及び除鉄・除マンガン槽制御盤 ECV形との接続用

MJ-DR形の標準装備

