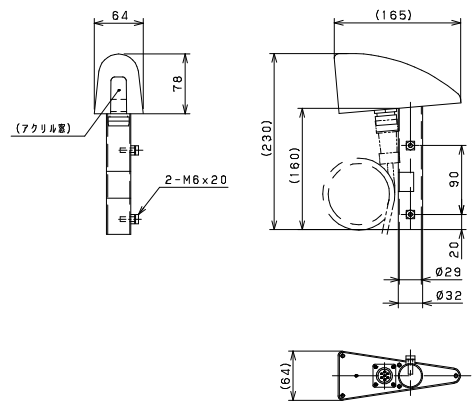


# 雪見窓 (制御盤 ECW2-T-01形)

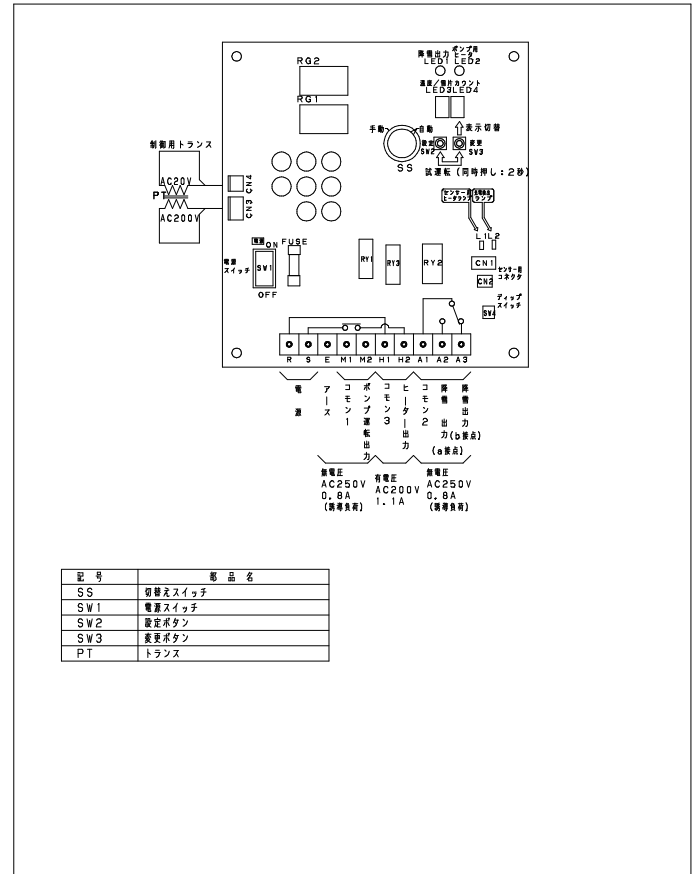
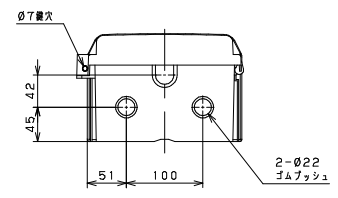
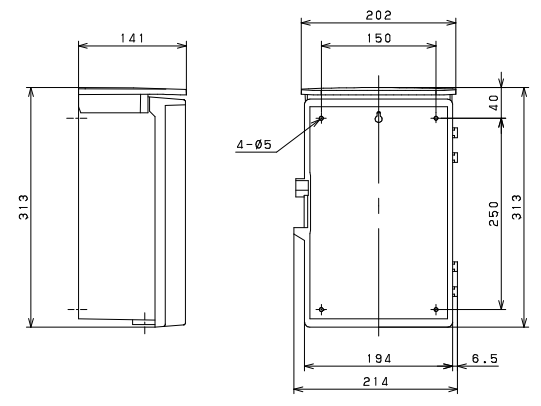
制御盤 結線図

YMS2  
YMS2-5  
YMS3  
YMS3-5



形式 (センサー部)	ケーブル長さL (m)	ケーブル質量 (kg)	総質量 (kg) (センサー+ケーブル)
YMS2, 3-5 (ケーブル付属)	5	0.5	1.5
YMS2, 3	10	0.9	2.0
YMS2, 3	20	1.8	3.0
YMS2, 3	30	2.8	4.0

ECW2-T-01



記号	部品名
SS	切替スイッチ
SW1	電源スイッチ
SW2	設定ボタン
SW3	変更ボタン
PT	トランス