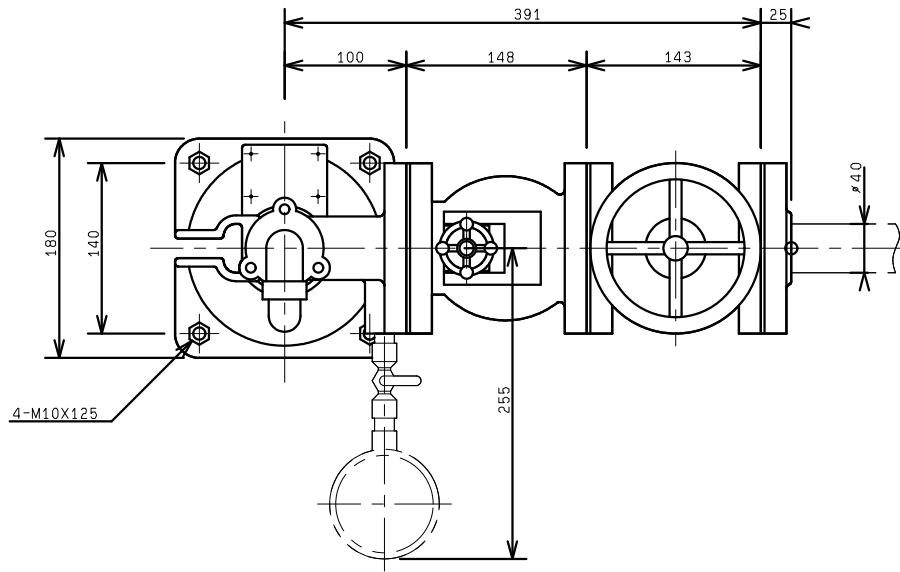


SDTN2-40 (バルブ付)

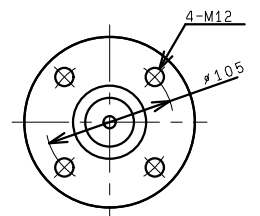
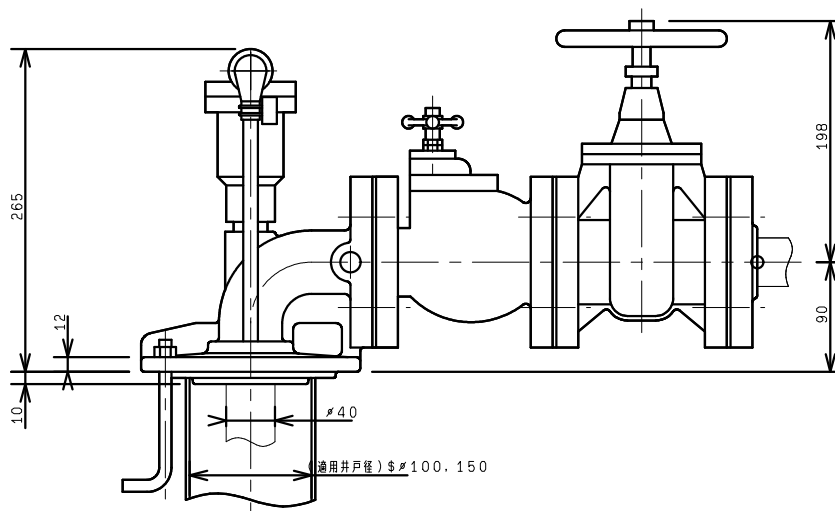
09160310

SCL = 1/5



平面図

上面



正面図