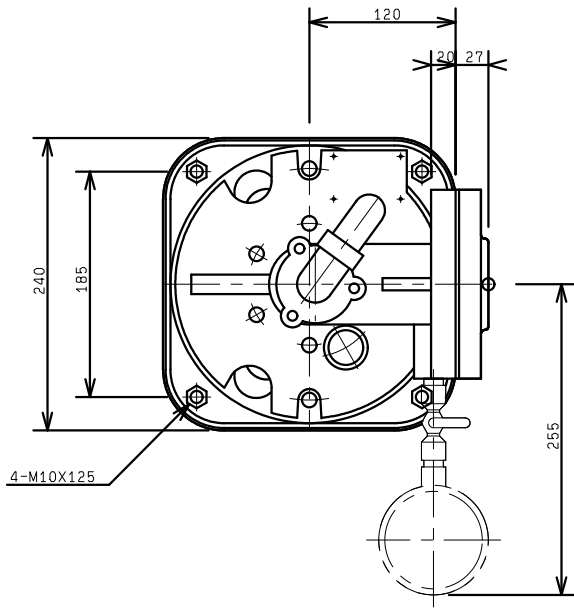


SDT2-50

09150310

SCL=1/5

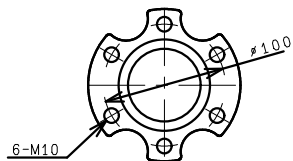
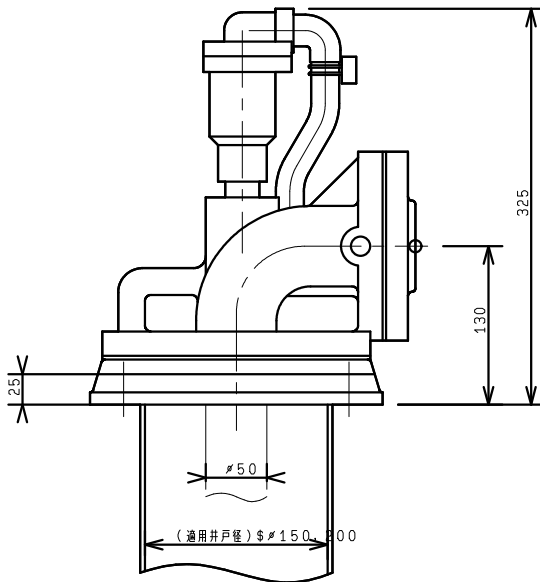


平面图

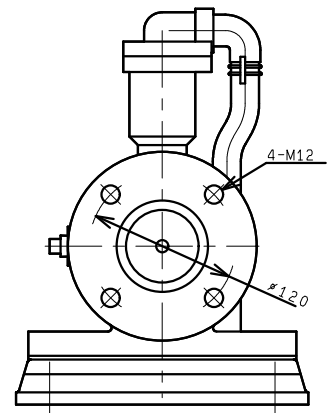
上面



上面



正面图



右侧面图