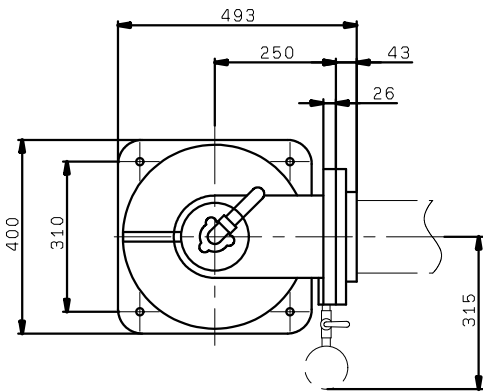


SDT2-150

相フランジ付



チェック弁/スルース弁付

