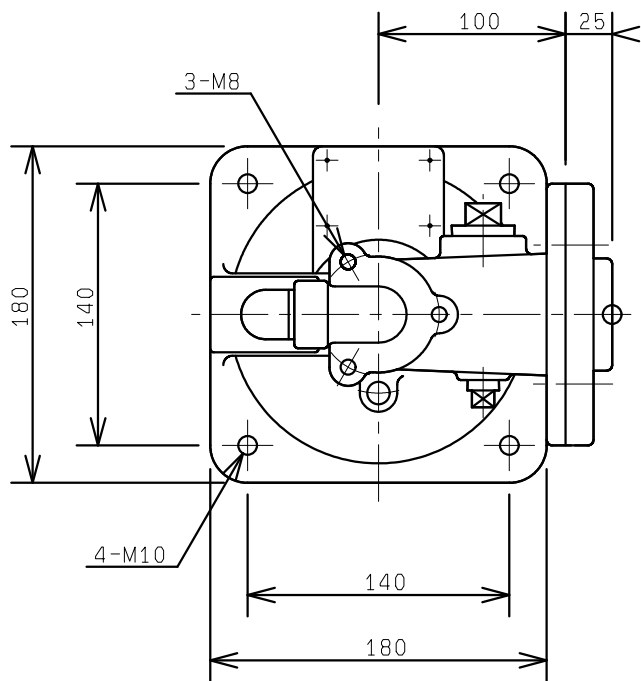
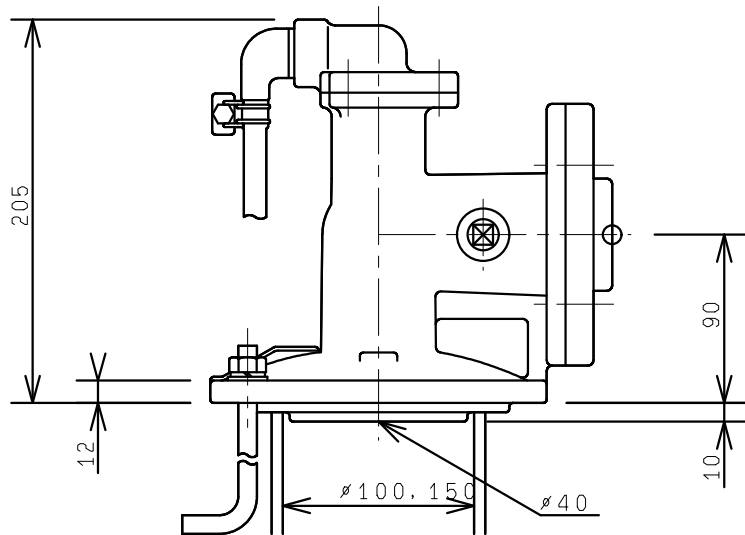


SDT-SN40
09160510
SCL=1/5



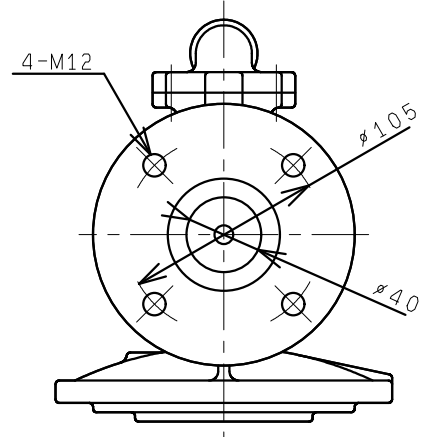
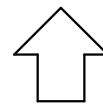
平面図

上面



正面図

上面



右側面図