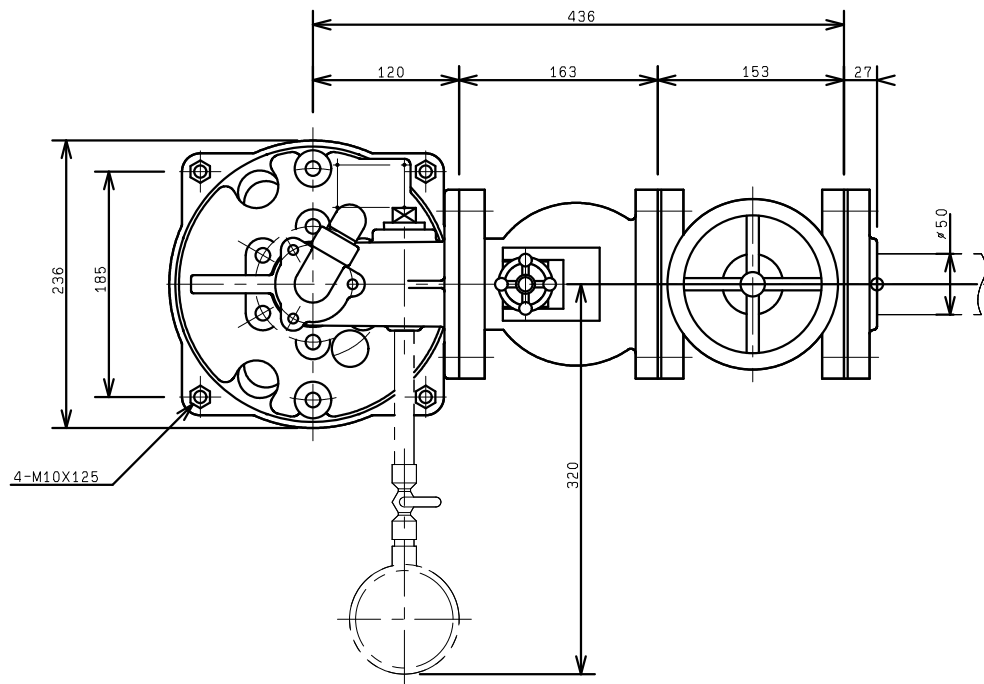
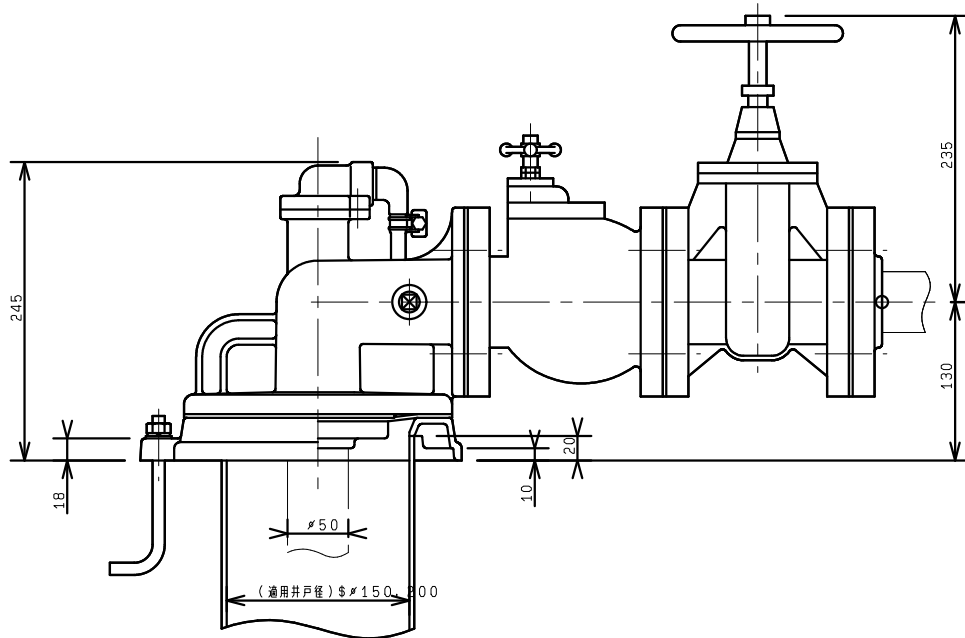


SDT-S50 (バルブ付)
09151410
SCL=1/5



平面図



正面図