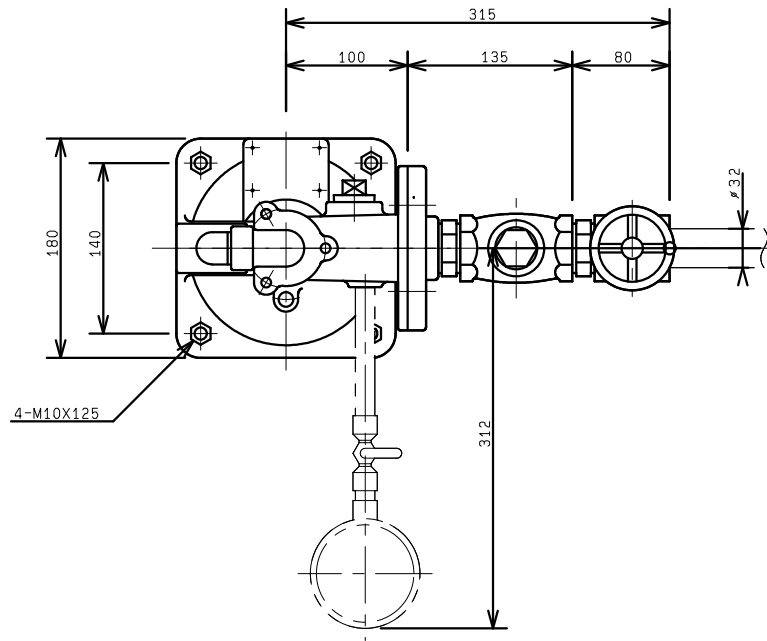
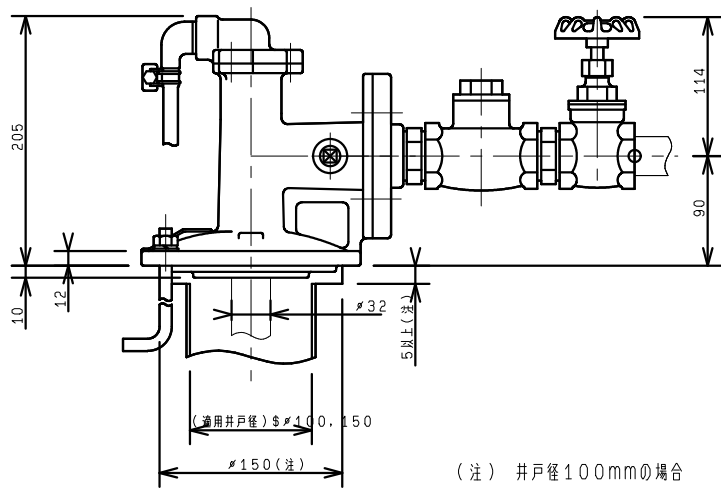


SDT-32 (バルブ付)
09151210
SCL=1/5



平面図



正面図