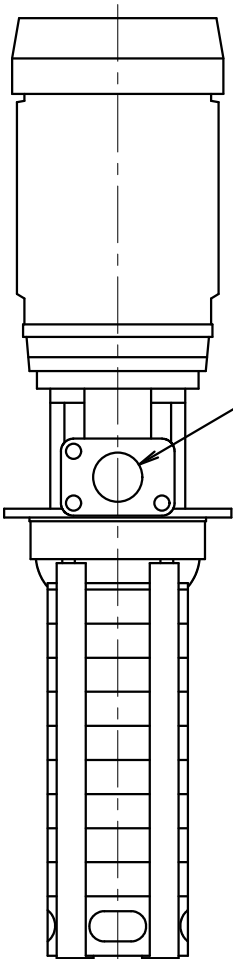
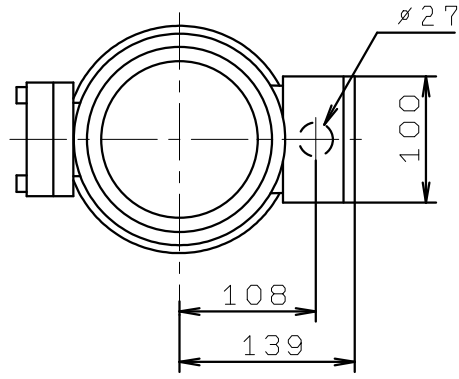


回転方向



Rp1. 1/4

