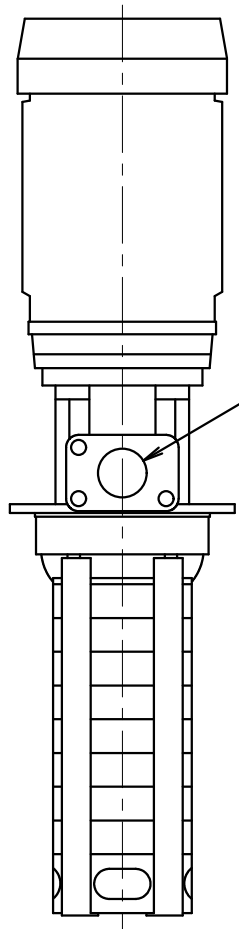
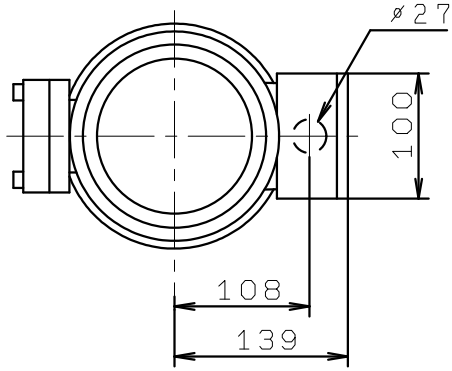
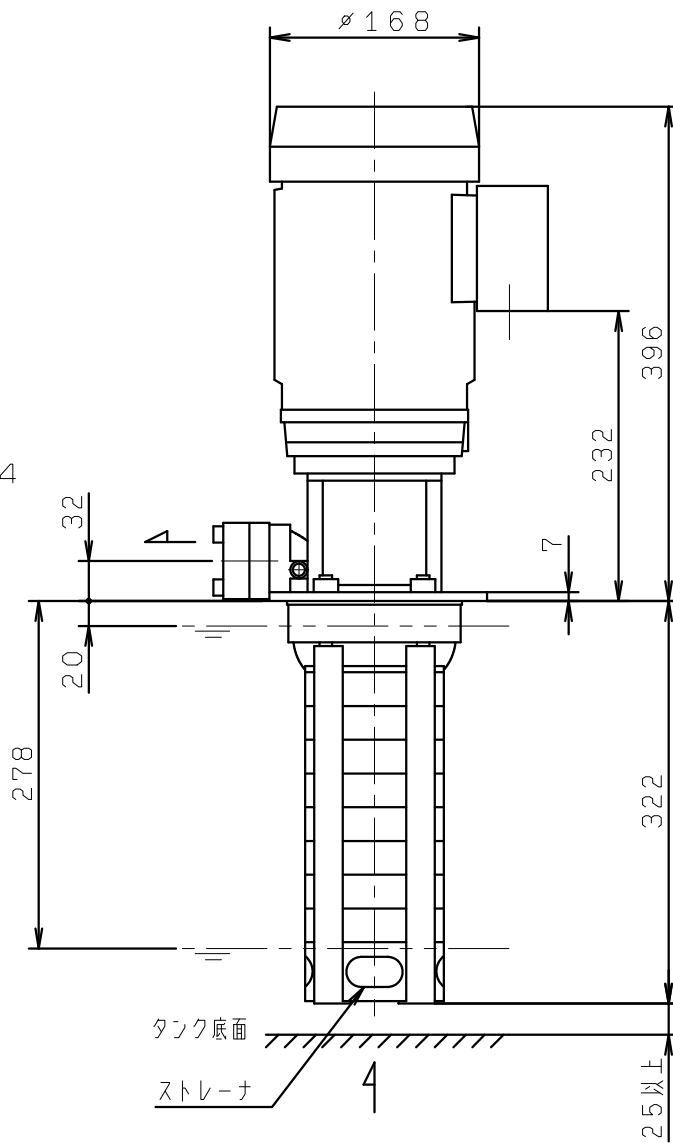


RCC5-8/6
RCC5-8/8

回転方向



$R\phi 1.1/4$



タンク底面

ストレーナ

25以上

