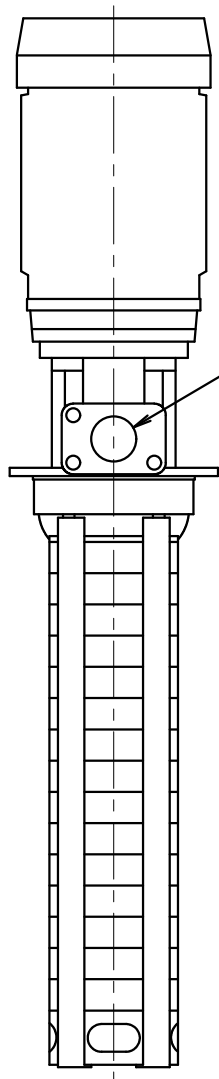
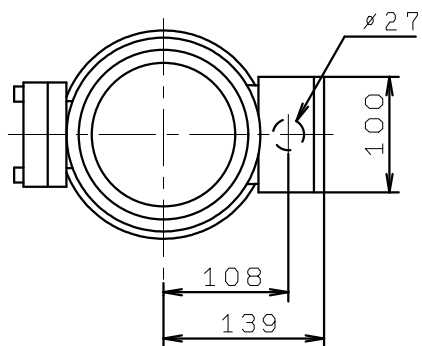


RCC5-15/15F

回転方向



R ϕ 1.1/4

