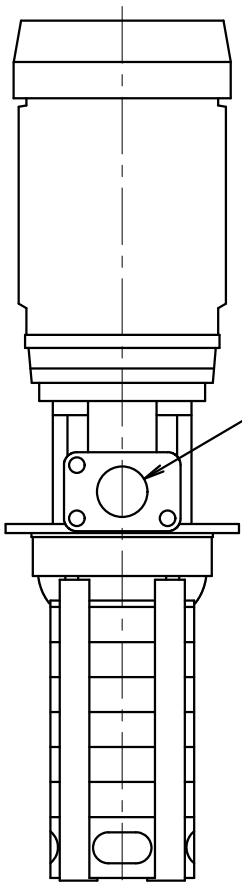
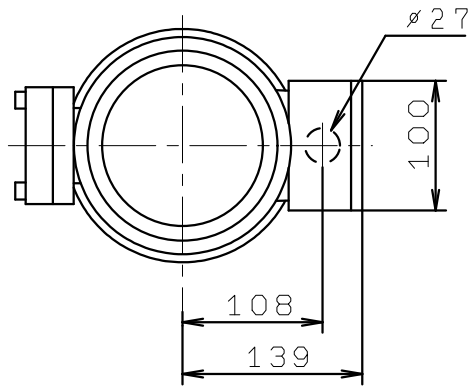
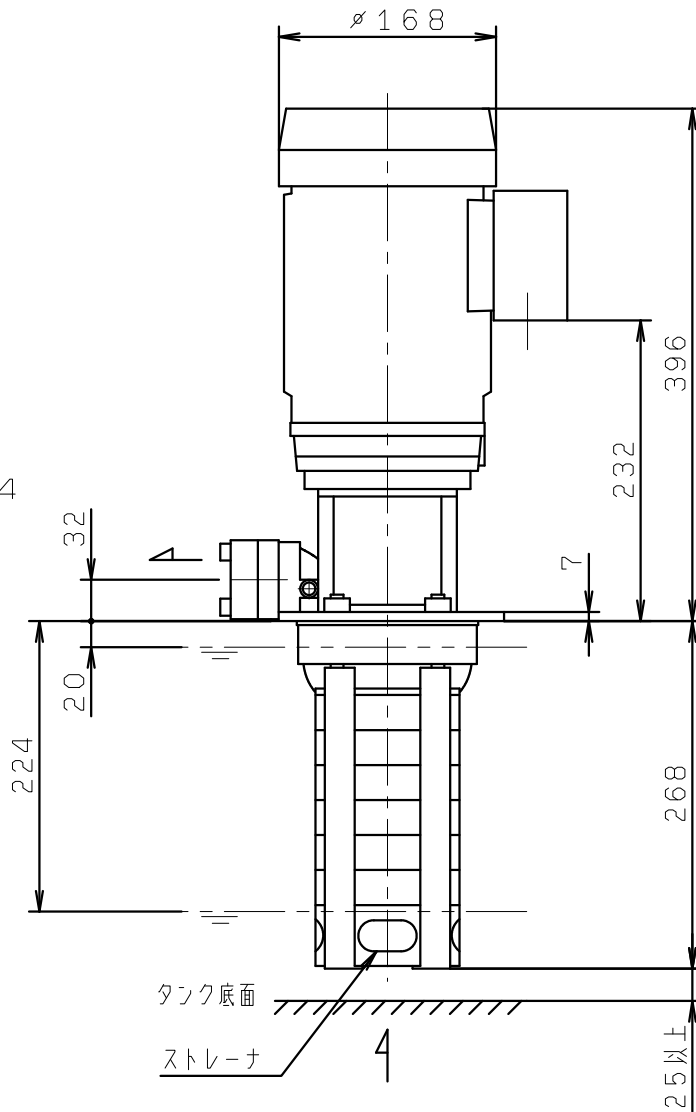


# RCC4-6/6

回転方向



Rp1. 1/4



タンク底面

ストレーナ

