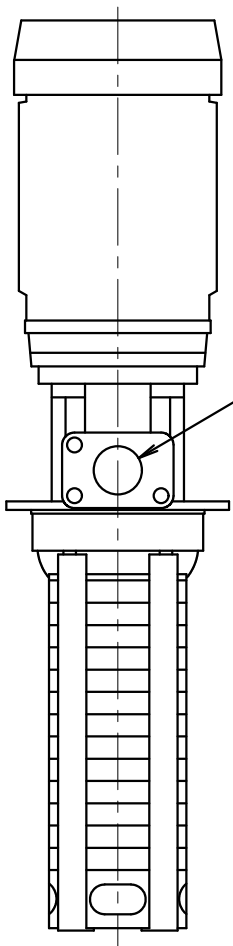
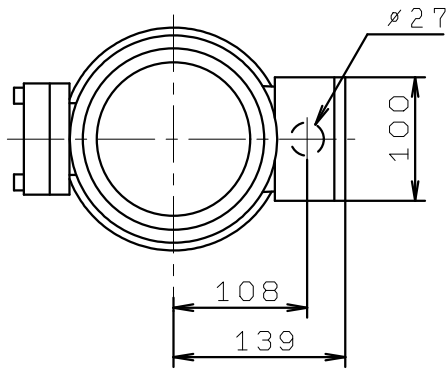
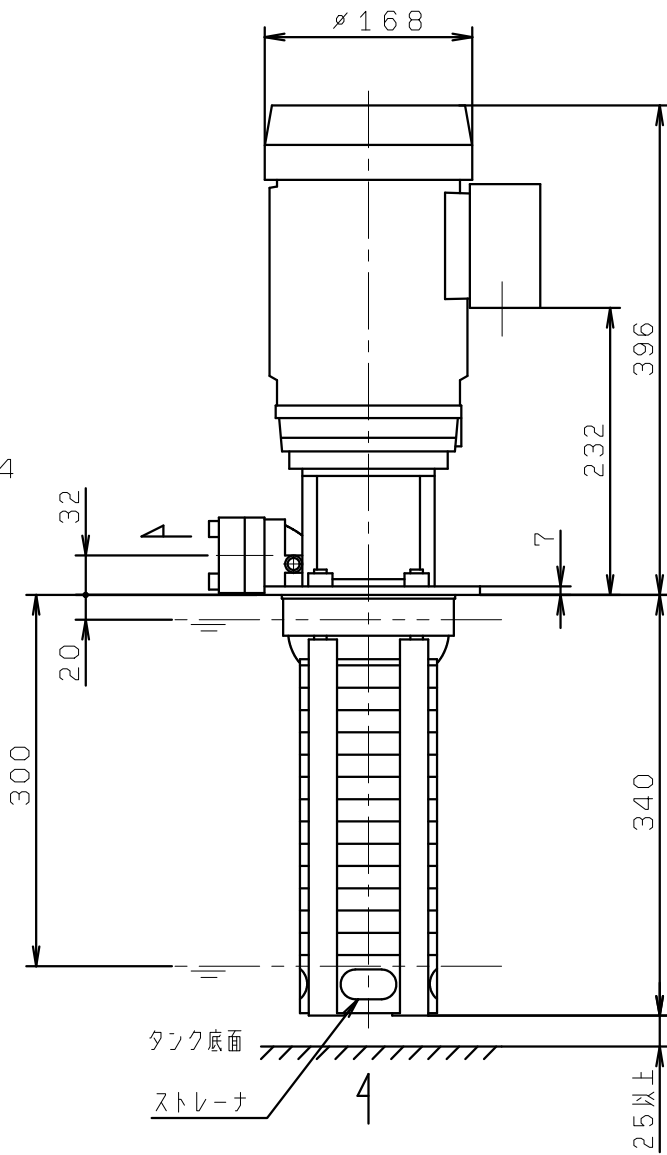


RCC3-12/10
RCC3-12/12

回転方向



$R\phi 1.1/4$



タンク底面

ストレーナ

4

25 \times 1

