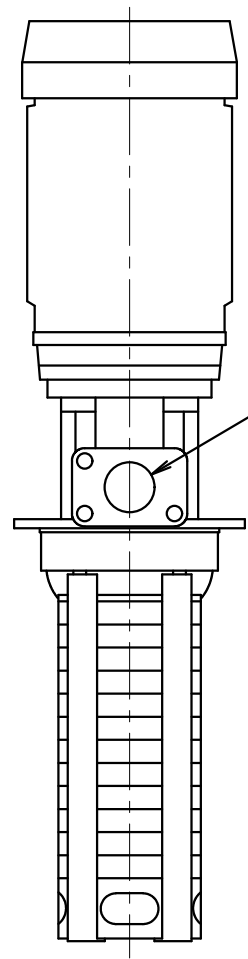
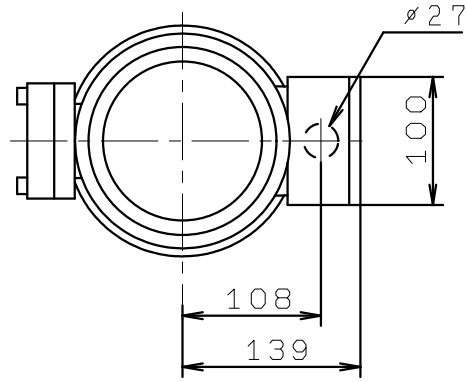
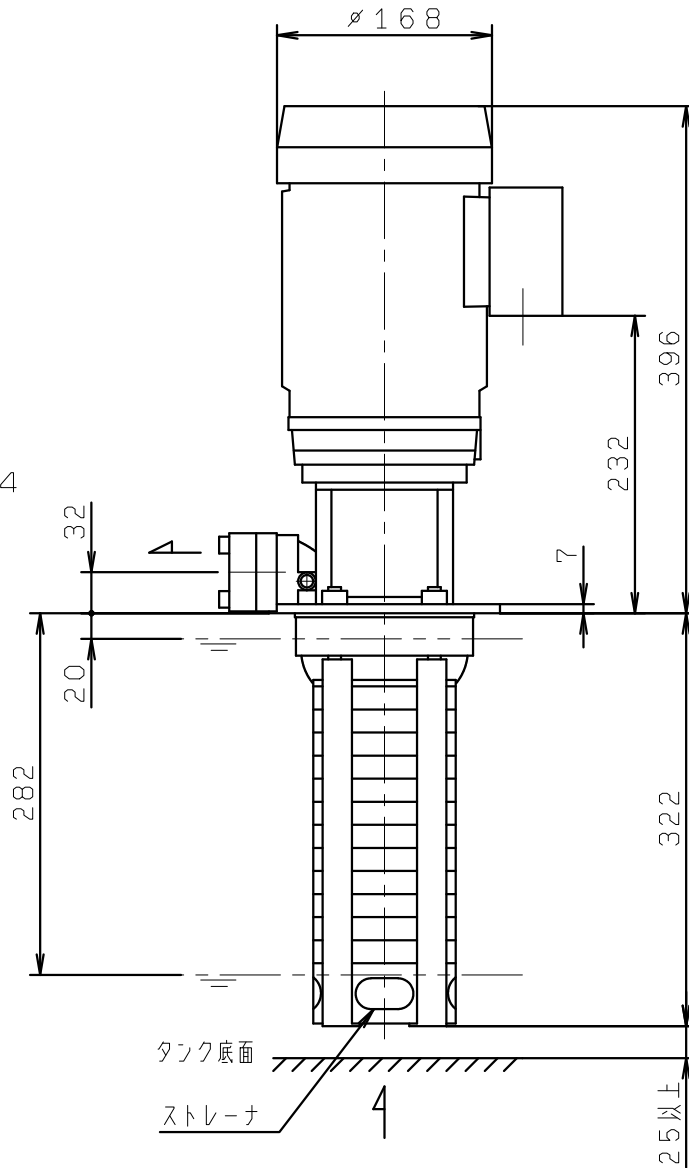


回転方向



R0.1. 1/4



タンク底面

ストレーナ

4

25以上

