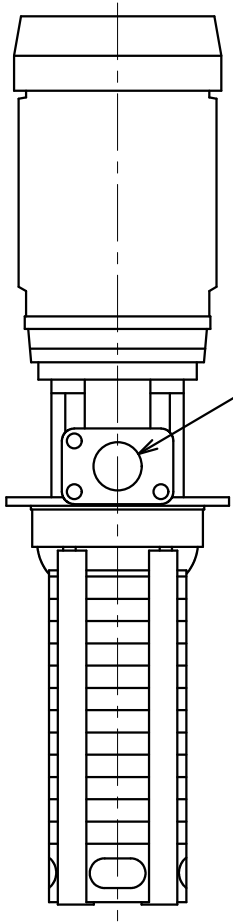
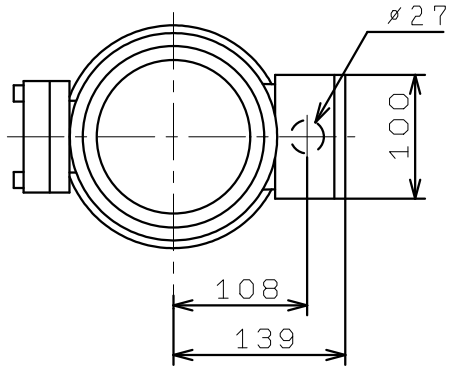
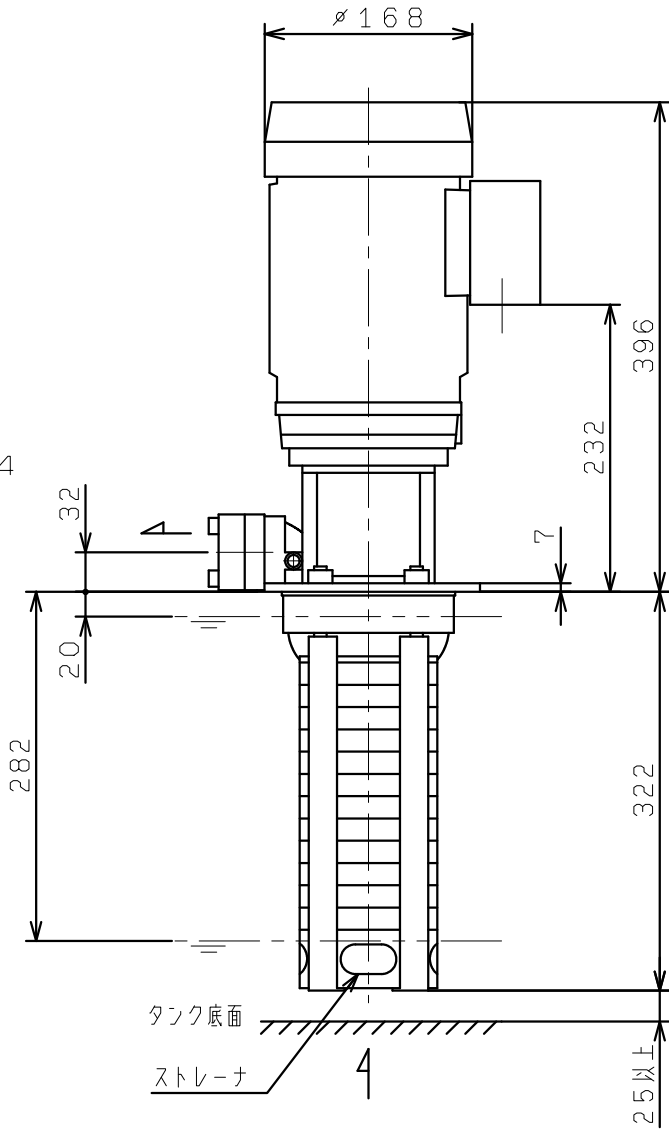


RCC2-11/9
RCC2-11/11

回転方向



Rφ1.1/4



タンク底面

ストレーナ

25W↑

