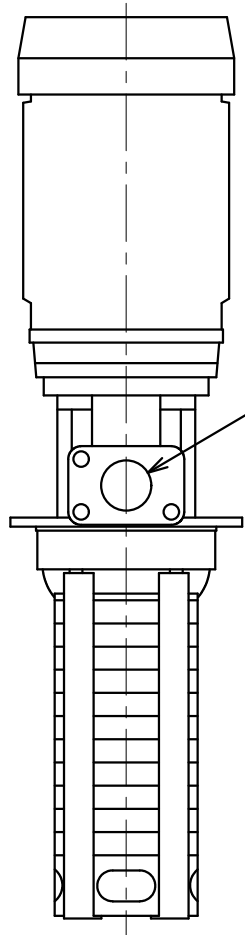
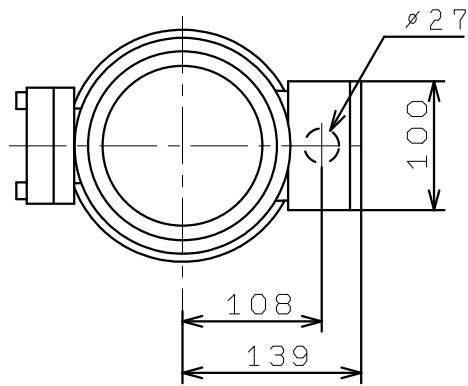
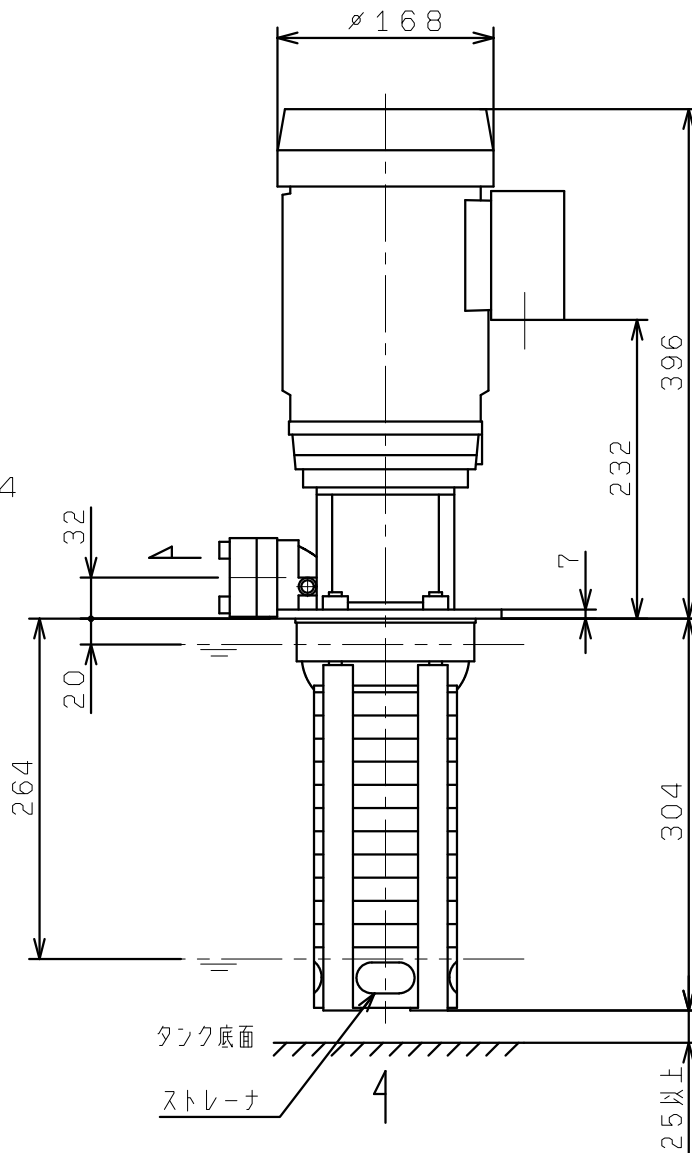


RCC2-10/10

回転方向



Rp1.1/4



タンク底面

ストレーナ

4

