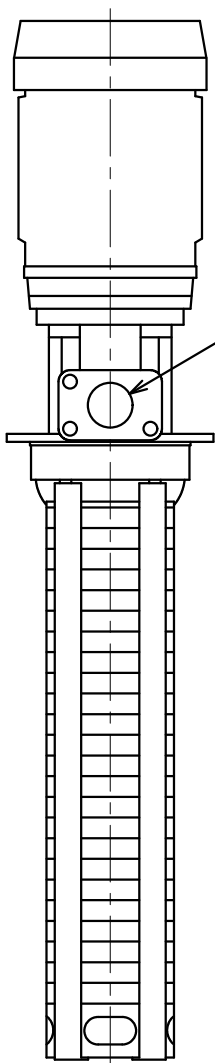
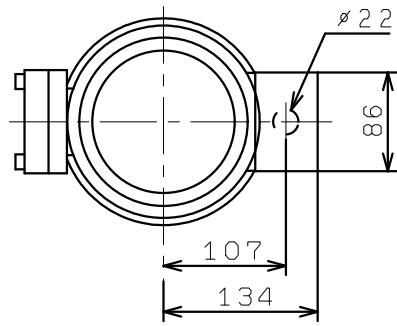


RCC1-23/23F

回転方向



Rp1. 1/4

