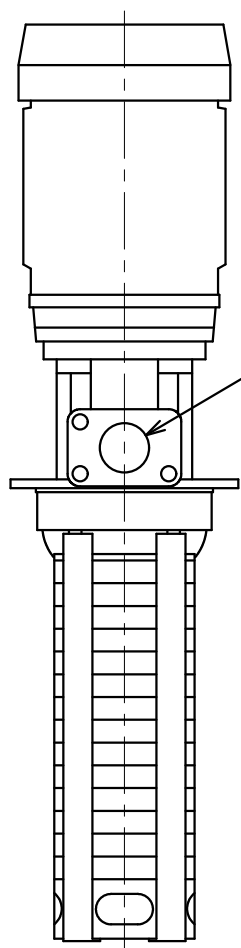
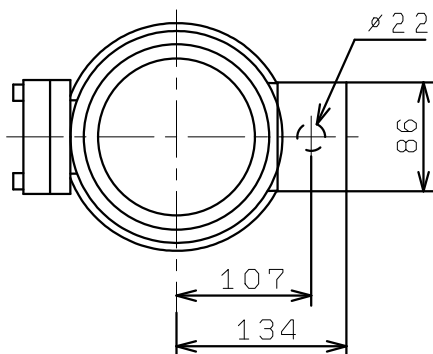
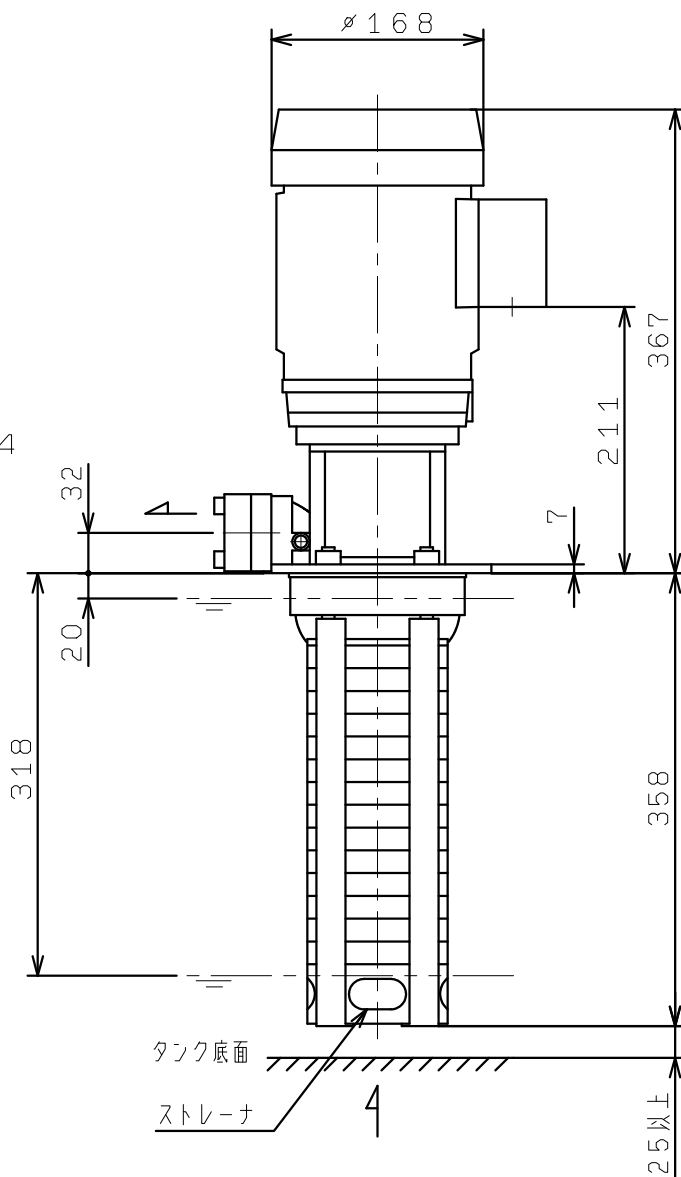


回転方向



Rp1.1/4



タンク底面

ストレーナ

4

2.5以上

