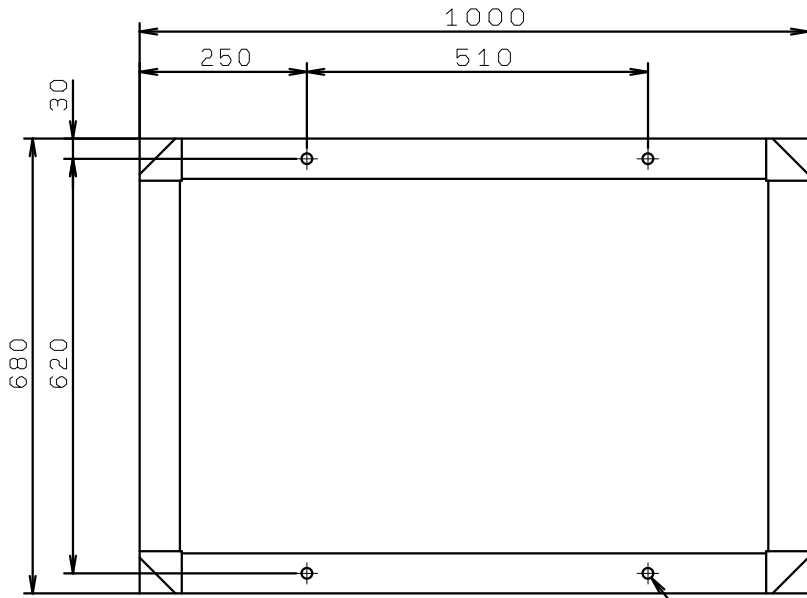
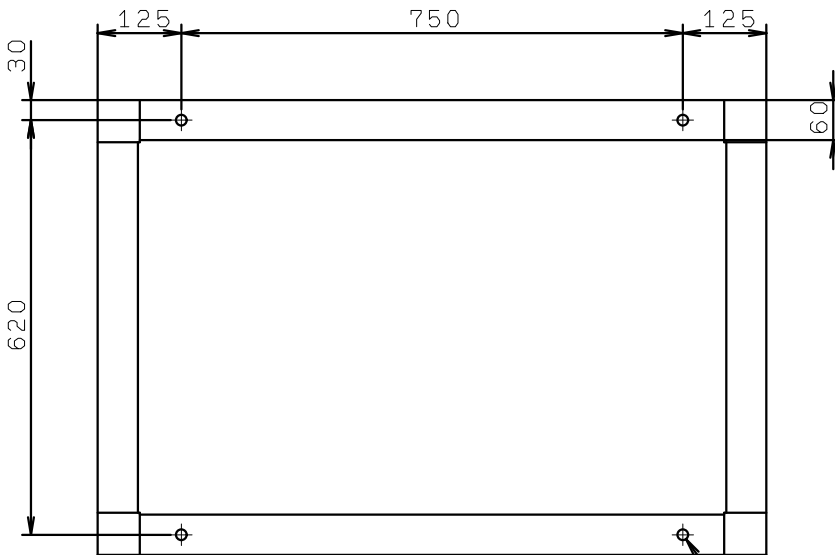
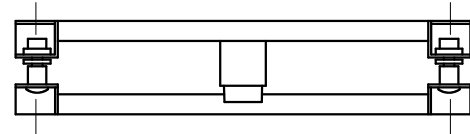
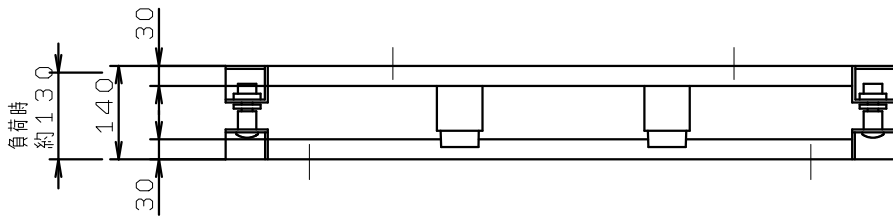


PJR-55  
PJR-67



4- $\phi$ 16 (ポンプ取付穴)



4- $\phi$ 16 (基礎ボルト取付穴)