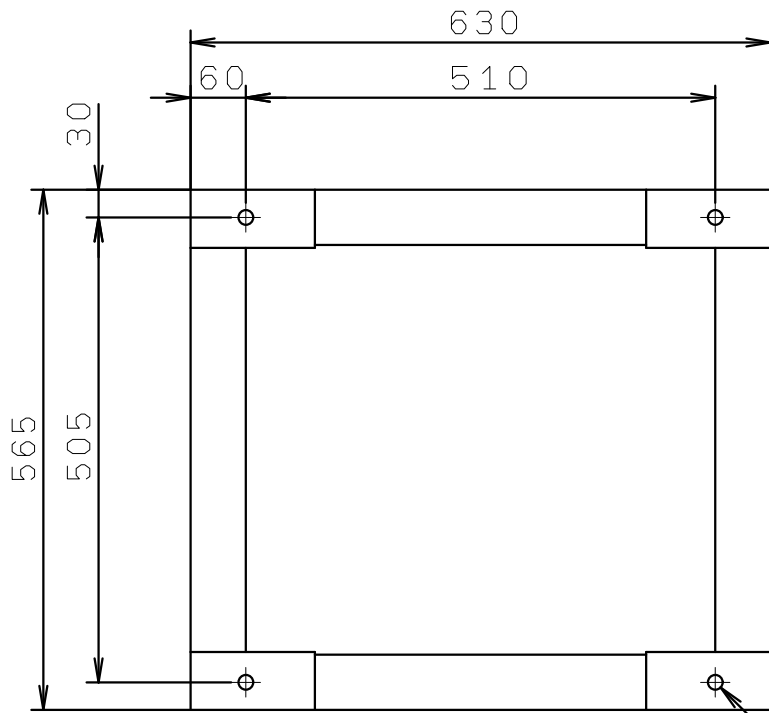
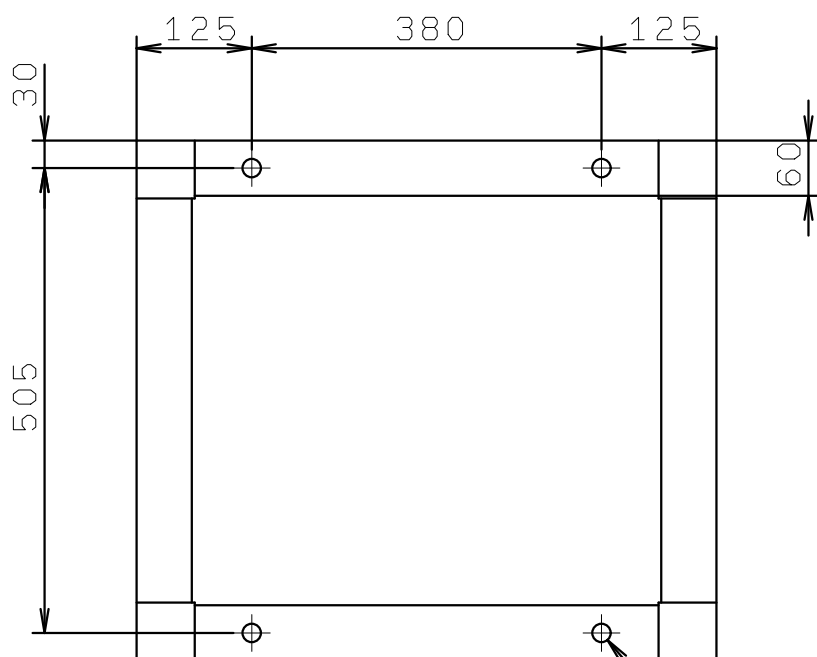
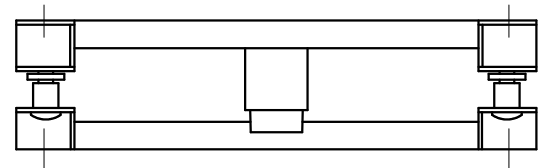
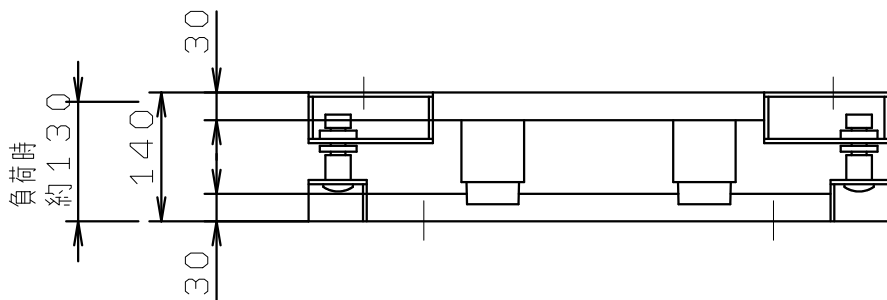


PJR-310



4- ϕ 16 (ポンプ取付穴)



4- ϕ 20 (基礎ボルト取付穴)